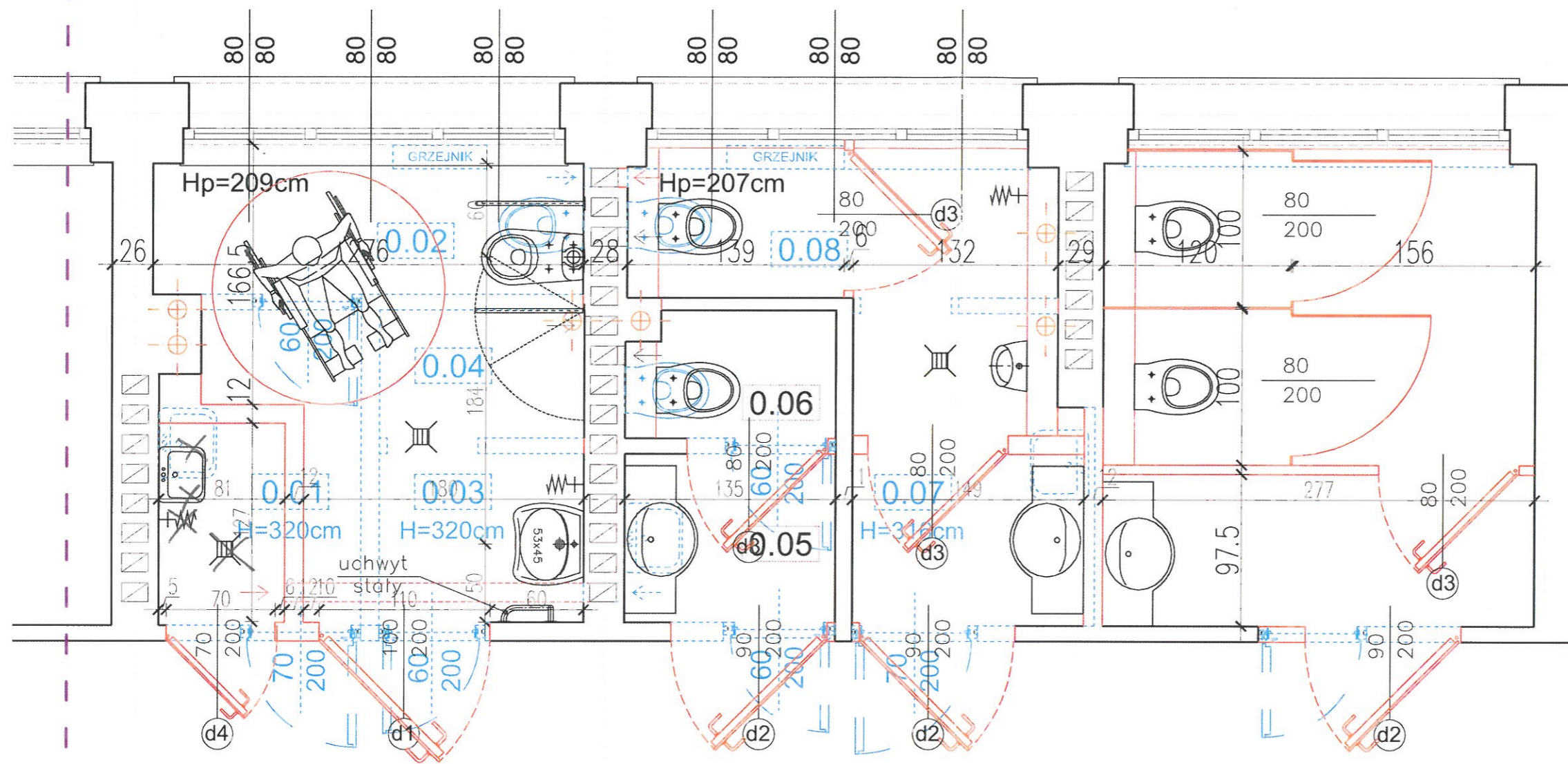


# RZUT PARTERU



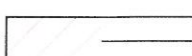


Wszystkie roboty budowlano-montażowe, a także odbiór robót, należy wykonać zgodnie z warunkami technicznymi wykonania i odbioru robót budowlano-montażowych wydanych przez Ministerstwo Gospodarki Przestrzennej i Budownictwa, a opracowanych przez Instytut Techniki Budowlanej.

W przypadku pojawienia się wątpliwości interpretacyjnych w zaproponowanych rozwiązaniach technicznych należy porozumieć się z autorem opracowania dla jednoznacznego ustalenia sposobu rozwiązania technicznego.

**UWAGI:**  
 - Wszystkie wymiary i poziomy należy sprawdzić na budowie;  
 - W razie nieścisłości należy skonsultować się z projektantem.

## LEGENDA :

-  Element do usunięcia
-  Elementy projektowane
-  Elementy bez zmian-istniejące

Projekt PRZEBUDOWA I DOSTOSOWANIE TOALET DO POTRZEB OSÓB NIEPEŁNOSPRAWNYCH W BUDYNKU GŁÓWNYM ZPSZ-W w Głogowie przy ul. Sportowej 1

Jedn. projektowa: **AMBIT** JOANNA NOWAK  
 ul. Kollarkiego 1A/3 47-300 Głogów  
 ambit@poczta.glogow.pl  
 http://www.ambit.glogow.pl  
 BIURO ARCHITEKTONICZNE: FRĄCZKOWIAK kom. 600 090 139

Investor: Zespół Placówek Szkolno-Wychowawczych w Głogowie  
 ul. Sportowa 1  
 67-200 Głogów

Teren inwest.: Zespół Placówek Szkolno-Wychowawczych w Głogowie  
 ul. Sportowa 1  

Działka numer	Obręb	Jednostka ewidencyjna
86/2	020301_1 m. Głogów	0009 - Zarków

Tytuł rys.: RZUT PARTERU

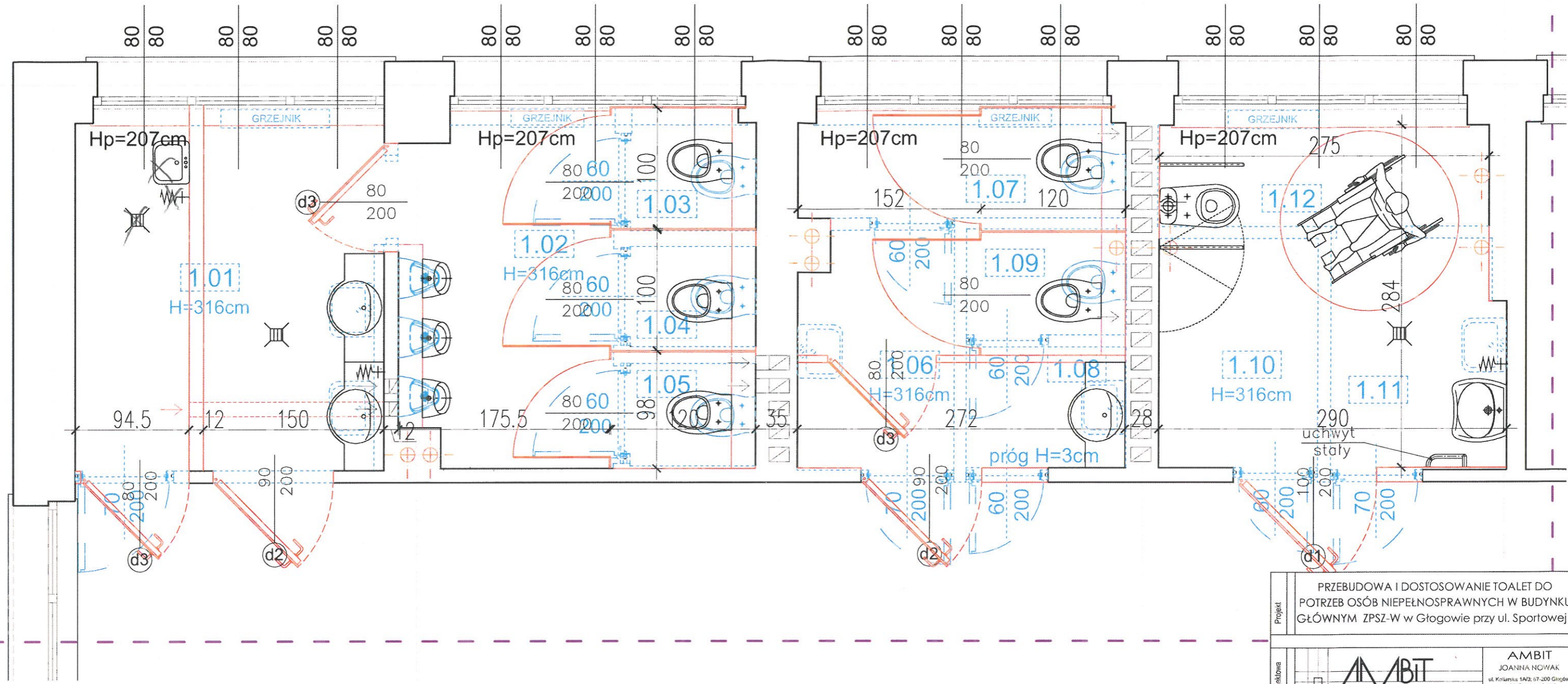
Architektura	Zespół	Imię i nazwisko	Nr upr.	Podpis
Gl. Projektant adaptacyjny	mgr inż. arch. Joanna Frączkowiak		13/06/DOIA	
Asystent				

Inf. rys.	Nr proj.	Skala	Faza	Data	Branża	Nr rysunku
	342	1:100	PB	2020-01-20	Arch.	<b>A/1</b>
Nazwa wif.	342-PB-ZPSZ/W-WC_rev2					

# RZUT PIĘTRA

UTWORZONY PRZEZ PROGRAM EDUKACYJNY FIRMY AUTODESK

UTWORZONY PRZEZ PROGRAM EDUKACYJNY FIRMY AUTODESK



Wszystkie roboty budowlano-montażowe, a także odbiór robót, należy wykonać zgodnie z warunkami technicznymi wykonania i odbioru robót budowlano-montażowych wydanych przez Ministerstwo Gospodarki Przestrzennej i Budownictwa, a opracowanych przez Instytut Techniki Budowlanej.

W przypadku pojawienia się wątpliwości interpretacyjnych w zaproponowanych rozwiązaniach technicznych należy porozumieć się z autorem opracowania dla jednoznacznego ustalenia sposobu rozwiązania technicznego.

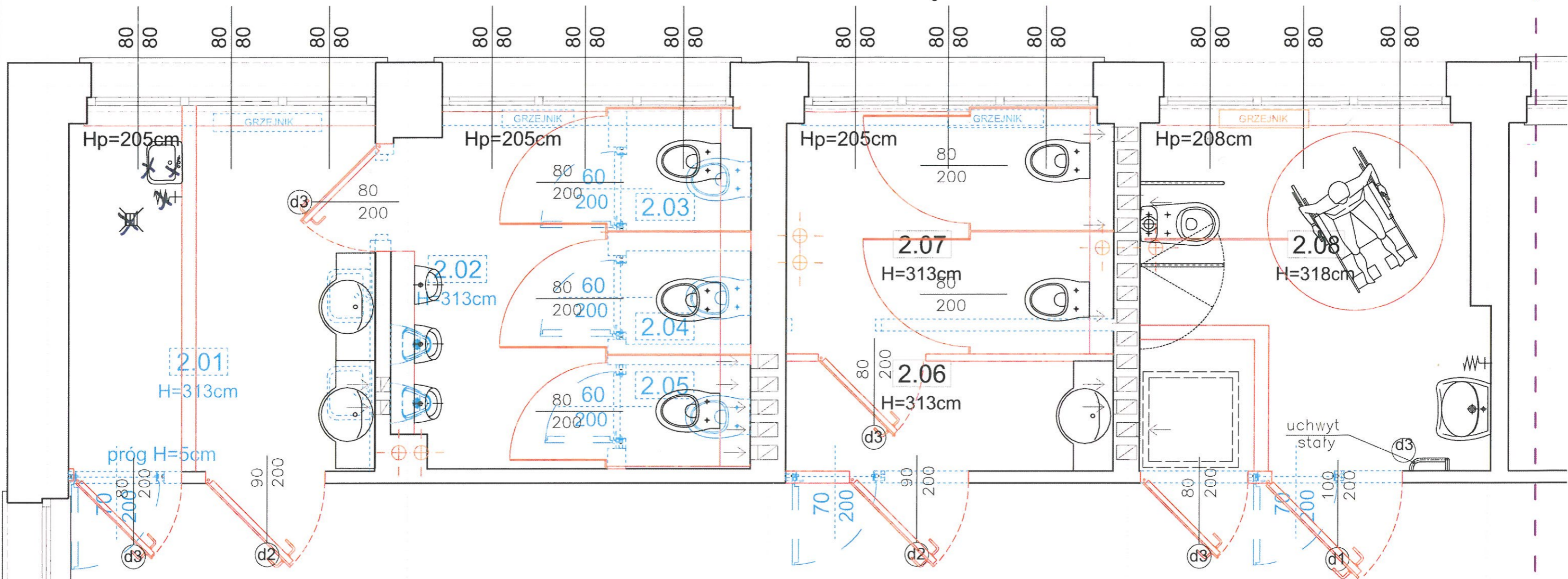
**UWAGI:**  
 - Wszystkie wymiary i poziomy należy sprawdzić na budowie;  
 - W razie nieścisłości należy skonsultować się z projektantem.

### LEGENDA :

- Element do usunięcia
- Elementy projektowane
- Elementy bez zmian-istniejące

Projekt	PRZEBUDOWA I DOSTOSOWANIE TOALET DO POTRZEÓ OSÓB NIEPEŁNOSPRAWNYCH W BUDYNKU GŁÓWNYM ZPSZ-W w Głogowie przy ul. Sportowej 1				
Jedn. projektowa			AMBIT JOANNA NOWAK ul. Kołłatajska 1A/3, 67-200 Głogów ambit@poczta.glog.pl http://www.ambit.pl		
	BIURO ARCHITEKTONICZNE	FRĄCKOWIAK	kom. 600 090 139		
Investor	Zespół Placówek Szkolno-Wychowawczych w Głogowie ul. Sportowa 1 67-200 Głogów				
Teren inwest.	Zespół Placówek Szkolno-Wychowawczych w Głogowie ul. Sportowa 1				
	Działka numer	Obręb	Jednostka ewidencyjna		
	86/2	020301_1 m. Głogów	0009 - Zarków		
Tytuł rys.	RZUT 1 PIĘTRA				
Architektura	Zespół	Imię i nazwisko	Nr upr.	Podpis	
	Gł. Projektant adaptacji	mgr inż. arch. Joanna Frąckowiak	13/06/DOIA		
	Asystent				
Inż. rys.	Nr proj.	Skala	Faza	Data	Branża
	342	1:100	PB	2020-01-20	Arch.
	Nr rysunku	A/2			
	Nazwa wł.	342-PB-ZPSZ-N-WC_rev2			

# RZUT PIĘTRA II



UTWORZONY PRZEZ PROGRAM EDUKACYJNY FIRMY AUTODESK

UTWORZONY PRZEZ PROGRAM EDUKACYJNY FIRMY AUTODESK

Wszystkie roboty budowlano-montażowe, a także odbiór robót, należy wykonać zgodnie z warunkami technicznymi wykonania i odbioru robót budowlano-montażowych wydanych przez Ministerstwo Gospodarki Przestrzennej i Budownictwa, a opracowanych przez Instytut Techniki Budowlanej.

W przypadku pojawienia się wątpliwości interpretacyjnych w zaproponowanych rozwiązaniach technicznych należy porozumieć się z autorem opracowania dla jednoznacznego ustalenia sposobu rozwiązania technicznego.

**UWAGI:**  
 - Wszystkie wymiary i poziomy należy sprawdzić na budowie;  
 - W razie nieścisłości należy skonsultować się z projektantem.

## LEGENDA :

- Element do usunięcia
- Elementy projektowane
- Elementy bez zmian-istniejące

Projekt	PRZEBUDOWA I DOSTOSOWANIE TOALET DO POTRZEB OSÓB NIEPEŁNOSPRAWNYCH W BUDYNKU GŁÓWNYM ZPSZ-W w Głogowie przy ul. Sportowej 1				
Jedn. projektowa			AMBIT JOANNA NOWAK ul. Kollarska 1A/3, 67-200 Głogów amb1@poczta.glog.pl http://www.ambit.pl		
	BIURO ARCHITEKTONICZNE		FRĄCKOWIAK		kom. 600 090 139
Investor	Zespół Placówek Szkolno-Wychowawczych w Głogowie ul. Sportowa 1 67-200 Głogów				
Teren inwest.	Zespół Placówek Szkolno-Wychowawczych w Głogowie ul. Sportowa 1				
	Działka numer	Obręb	Jednostka ewidencyjna		
	86/2	020301_1 m. Głogów	0009 - Zarków		
Tytuł rys.	RZUT 2 PIĘTRA				
Architektura	Zespół	Imię i nazwisko	Nr upr.	Podpis	
	Gł. Projektant adaptacji	mgr inż. arch. Joanna Frąckowiak	13/06/DOIA		
	Asystent				
Inż. rys.	Nr proj.	Skala	Faza	Data	Branża
	342	1:100	PB	2020-01-20	Arch.
	Nr rysunku	A/3			
	Nazwa wł.	342-PB-ZPSZ-W-WC_rev2			