



SPECYFIKACJA WARUNKÓW ZAMÓWIENIA

A-ZP.381.52.2023.IŁP

Dotyczy postępowania prowadzonego w trybie podstawowym pn.:

**Dostawa mebli do strefy chillout w budynku Uniwersytetu Szczecińskiego
przy ul. Mickiewicza nr 64 w Szczecinie**

Spis treści

ROZDZIAŁ 1.....	2
INSTRUKCJA DLA WYKONAWCÓW	2
DZIAŁ I Dane Zamawiającego.....	2
DZIAŁ II Tryb udzielenia zamówienia.....	2
DZIAŁ III Opis przedmiotu zamówienia.....	2
DZIAŁ IV Informacja o przedmiotowych środkach dowodowych.....	3
DZIAŁ V Termin wykonania zamówienia	3
DZIAŁ VI Podstawy wykluczenia.....	3
PRZESŁANKI WYKLUCZENIA, O KTÓRYCH MOWA W ART. 108 PZP	3
PRZESŁANKI WYKLUCZENIA, O KTÓRYCH MOWA W ART. 109 PZP	4
PRZESŁANKI WYKLUCZENIA, O KTÓRYCH MOWA W ART. 7	5
USTAWY Z DNIA 13 KWIEŃNIA 2022 R. O SZCZEGÓLNYCH ROZWIĄZANIACH W ZAKRESIE PRZECIWDZIAŁANIA WSPIERANIU AGRESJI NA UKRAINĘ ORAZ SŁUŻĄCYCH OCHRONIE BEZPIECZEŃSTWA NARODOWEGO.....	5
DZIAŁ VII Informacja o warunkach udziału w postępowaniu o udzielenie zamówienia	6
DZIAŁ VIII Wykaz podmiotowych środków dowodowych.....	7
DZIAŁ IX Informacje o środkach komunikacji elektronicznej, przy użyciu których Zamawiający będzie komunikował się z wykonawcami	8
DZIAŁ X Wskazanie osób uprawnionych do komunikowania się z wykonawcami. Informacje o sposobie komunikowania się zamawiającego z wykonawcami oraz informacje o wymaganiach technicznych i organizacyjnych sporządzania, wysyłania i odbierania korespondencji elektronicznej.....	8
DZIAŁ XI Termin związania ofertą.....	9
DZIAŁ XII Opis sposobu przygotowywania oferty oraz innych dokumentów wymaganych w postępowaniu ..	9
DZIAŁ XIII Termin otwarcia ofert.....	13
DZIAŁ XIV Sposób obliczenia ceny	13
DZIAŁ XV Opis kryteriów oceny ofert wraz z podaniem wag tych kryteriów i sposobu oceny ofert	14
DZIAŁ XVI Informacja o podstawie odrzucenia ofert	15
DZIAŁ XVII Informacje o formalnościach, jakie muszą zostać dopełnione po wyborze oferty w celu zawarcia umowy w sprawie zamówienia publicznego.....	15
DZIAŁ XVIII Wadium	16
DZIAŁ XIX Zabezpieczenie należytego wykonania umowy	16
DZIAŁ XX Pouczenie o środkach ochrony prawnej przysługujących wykonawcy	16
DZIAŁ XXI Pozasądowe rozwiązywanie sporów	17
DZIAŁ XXII Jawność postępowania. Informacja dotycząca przetwarzania danych osobowych.....	17
ROZDZIAŁ 2 SZCZEGÓŁOWY OPIS PRZEDMIOTU ZAMÓWIENIA	19
WZÓR UMOWY NR A-ZP.384....23	24

ROZDZIAŁ 1
INSTRUKCJA DLA WYKONAWCÓW
DZIAŁ I Dane Zamawiającego

UNIwersytet SZCZECIŃSKI**al. Papieża Jana Pawła II 22a****70-453 SZCZECIN****NIP: 851-020-80-05**

- adres strony internetowej: <https://usz.edu.pl>
- adres strony internetowej, na której udostępniane będą zmiany i wyjaśnienia treści SWZ oraz inne dokumenty zamówienia bezpośrednio związane z postępowaniem o udzielenie zamówienia: <https://platformazakupowa.pl/pn/usz>
- adres poczty elektronicznej: przetargi@usz.edu.pl
- numery telefonów:
 - +48 91 444 11 72 (sekretariat Rektora)
 - +48 91 444 11 05 (sekretariat Kanclerza)

Adres do korespondencji:**UNIwersytet SZCZECIŃSKI****DZIAŁ ZAMÓWIEŃ PUBLICZNYCH****al. Papieża Jana Pawła II 31 (pok. 205)****70-453 SZCZECIN****Adres e-mail: przetargi@usz.edu.pl**

DZIAŁ II Tryb udzielenia zamówienia

1. Postępowanie prowadzone jest w oparciu o przepisy ustawy z dnia 11 września 2019 r. Prawo zamówień publicznych (Dz. U. z 2022 r., poz. 1710 z późn. zm.) – dalej PZP.
2. Postępowanie prowadzone jest w trybie podstawowym (art. 275 – 296 PZP).
3. Zamawiający **nie przewiduje** możliwości prowadzenia negocjacji.
4. Do udzielenia przedmiotowego zamówienia stosuje się przepisy dotyczące zamówień klasycznych na dostawy o wartości mniejszej niż progi unijne¹.
5. Zamawiający informuje, iż w odniesieniu do przedmiotowego zamówienia **nie prowadzono wstępnych konsultacji rynkowych**.

DZIAŁ III Opis przedmiotu zamówienia

1. **Przedmiotem zamówienia jest Dostawa mebli do strefy chillout w budynku Uniwersytetu Szczecińskiego przy ul. Mickiewicza nr 64 w Szczecinie**
2. Główne miejsce lub lokalizacja realizacji dostaw: Uniwersytet Szczeciński, Szczecin - kod NUTS PL42 województwo zachodniopomorskie.
3. Nazwy i kody Wspólnego Słownika Zamówień (CPV):

	Numer	Nazwa
Główny kod CPV	39516100-3	Meble tapicerowane

4. Zamawiający nie dopuszcza możliwości złożenia oferty wariantowej.

¹ Przez progi unijne należy rozumieć kwoty wartości zamówień lub konkursów określone w art. 4 i art. 13 dyrektywy Parlamentu Europejskiego i Rady 2014/24/UE z dnia 26 lutego 2014 r. w sprawie zamówień publicznych, uchylającej dyrektywę 2004/18/WE (Dz. Urz. UE L 94 z 28.03.2014, str. 65, z późn. zm.), zwanej dalej „dyrektywą 2014/24/UE”

5. Zamawiający informuje o nie dokonaniu podziału zamówienia na części. Każdy wykonawca może złożyć tylko jedną ofertę na realizację przedmiotu zamówienia. Złożenie więcej niż jednej oferty przez tego samego Wykonawcę spowoduje odrzucenie wszystkich jego ofert.
6. Powody niedokonania podziału zamówienia na części:
 - 1) brak podziału na części nie wpływa na konkurencję;
 - 2) brak podziału na części podyktowany jest efektem skali.
7. Zamawiający nie wymaga złożenia oferty w postaci katalogu elektronicznego.
8. Zamawiający **nie zastrzega** by o udzielenie zamówienia mogli ubiegać się wyłącznie wykonawcy mający status zakładu pracy chronionej, spółdzielnie socjalne oraz inni wykonawcy, których głównym celem lub głównym celem działalności ich wyodrębnionych organizacyjnie jednostek, które będą realizowały zamówienie, jest społeczna i zawodowa integracja osób społecznie marginalizowanych.
9. Ilekroć w treści SWZ, w tym w opisie przedmiotu zamówienia, użyte są znaki towarowe, patenty lub pochodzenie, europejskie oceny techniczne, aprobaty, certyfikaty, normy i inne wymienione w ustawie PZP, Zamawiający dopuszcza rozwiązanie równoważne i zastrzega sobie prawo do weryfikacji oferowanych rozwiązań równoważnych na etapie badania i oceny ofert. Wykonawca, który powołuje się na rozwiązania równoważne opisywanym przez Zamawiającego, jest obowiązany udowodnić, w szczególności za pomocą przedmiotowych środków dowodowych, o których mowa w art. 104-107 PZP, że proponowane rozwiązania w równoważnym stopniu spełniają wymagania określone w opisie przedmiotu zamówienia, przez co Zamawiający rozumie, a Wykonawca przyjmuje do wiadomości, iż wymaga się, aby produkt równoważny posiadał identyczne lub lepsze parametry jak produkty wskazane przez Zamawiającego w opisie przedmiotu zamówienia.
10. Zamawiający nie przewiduje udzielenia zamówień, o których mowa w art. 214 ust. 1 pkt 8 PZP.
11. Zamawiający nie przewiduje wyboru najkorzystniejszej oferty z zastosowaniem aukcji elektronicznej.
12. Zamawiający nie przewiduje zwrotu kosztów udziału w postępowaniu.
13. Zamawiający nie zastrzega obowiązku osobistego wykonania przez wykonawcę kluczowych zadań, o których mowa w art. 60 i art. 121 PZP.
14. Szczegółowy opis przedmiotu zamówienia, obejmujący kryteria stosowane w celu oceny równoważności zawarty jest w Rozdziale 2 niniejszej SWZ.

DZIAŁ IV Informacja o przedmiotowych środkach dowodowych

Zamawiający nie żąda złożenia wraz z ofertą przedmiotowych środków dowodowych.

DZIAŁ V Termin wykonania zamówienia

1. Wymagany termin realizacji zamówienia: **maksymalnie do 45 dni kalendarzowych od dnia podpisania umowy.**

DZIAŁ VI Podstawy wykluczenia

1. Z postępowania o udzielenie zamówienia Zamawiający wykluczy wykonawcę:

PRZESŁANKI WYKLUCZENIA, O KTÓRYCH MOWA W ART. 108 PZP

 - 1) będącego osobą fizyczną, którego prawomocnie skazano za przestępstwo:
 - a) udziału w zorganizowanej grupie przestępczej albo związku mającym na celu popełnienie przestępstwa lub przestępstwa skarbowego, o którym mowa w art. 258 Kodeksu karnego,
 - b) handlu ludźmi, o którym mowa w art. 189a Kodeksu karnego,
 - c) o którym mowa w art. 228–230a, art. 250a Kodeksu karnego, w art. 46–48 ustawy z dnia 25 czerwca 2010 r. o sporcie (Dz. U. z 2020 r. poz. 1133 oraz z 2021 r. poz. 2054) lub w art. 54 ust. 1–4 ustawy z dnia 12 maja 2011 r. o refundacji leków, środków spożywczych specjalnego przeznaczenia żywieniowego oraz wyrobów medycznych (Dz. U. z 2021 r. poz. 523, 1292, 1559 i 2054),

- d) finansowania przestępstwa o charakterze terrorystycznym, o którym mowa w art. 165a Kodeksu karnego, lub przestępstwo udaremniania lub utrudniania stwierdzenia przestępnego pochodzenia pieniędzy lub ukrywania ich pochodzenia, o którym mowa w art. 299 Kodeksu karnego,
- e) o charakterze terrorystycznym, o którym mowa w art. 115 § 20 Kodeksu karnego, lub mające na celu popełnienie tego przestępstwa,
- f) powierzenia wykonywania pracy małoletniemu cudzoziemcowi, o którym mowa w art. 9 ust. 2 ustawy z dnia 15 czerwca 2012 r. o skutkach powierzania wykonywania pracy cudzoziemcom przebywającym wbrew przepisom na terytorium Rzeczypospolitej Polskiej (Dz. U. poz. 769),
- g) przeciwko obrotowi gospodarczemu, o których mowa w art. 296–307 Kodeksu karnego, przestępstwo oszustwa, o którym mowa w art. 286 Kodeksu karnego, przestępstwo przeciwko wiarygodności dokumentów, o których mowa w art. 270–277d Kodeksu karnego, lub przestępstwo skarbowe,
- h) o którym mowa w art. 9 ust. 1 i 3 lub art. 10 ustawy z dnia 15 czerwca 2012 r. o skutkach powierzania wykonywania pracy cudzoziemcom przebywającym wbrew przepisom na terytorium Rzeczypospolitej Polskiej,

lub za odpowiedni czyn zabroniony określony w przepisach prawa obcego;

- 2) jeżeli urzędującego członka jego organu zarządzającego lub nadzorczego, wspólnika spółki w spółce jawnej lub partnerskiej albo komplementariusza w spółce komandytowej lub komandytowo-akcyjnej lub prokurenta prawomocnie skazano za przestępstwo, o którym mowa w pkt 1;
- 3) wobec którego wydano prawomocny wyrok sądu lub ostateczną decyzję administracyjną o zaleganiu z uiszczeniem podatków, opłat lub składek na ubezpieczenie społeczne lub zdrowotne, chyba że Wykonawca odpowiednio przed upływem terminu do składania wniosków o dopuszczenie do udziału w postępowaniu albo przed upływem terminu składania ofert dokonał płatności należnych podatków, opłat lub składek na ubezpieczenie społeczne lub zdrowotne wraz z odsetkami lub grzywnami lub zawarł wiążące porozumienie w sprawie spłaty tych należności;
- 4) wobec którego prawomocnie orzeczono zakaz ubiegania się o zamówienia publiczne;
- 5) jeżeli Zamawiający może stwierdzić, na podstawie wiarygodnych przesłanek, że Wykonawca zawarł z innymi Wykonawcami porozumienie mające na celu zakłócenie konkurencji, w szczególności jeżeli należąc do tej samej grupy kapitałowej w rozumieniu ustawy z dnia 16 lutego 2007 r. o ochronie konkurencji i konsumentów, złożyli odrębne oferty, oferty częściowe lub wnioski o dopuszczenie do udziału w postępowaniu, chyba że wykażą, że przygotowali te oferty lub wnioski niezależnie od siebie;
- 6) jeżeli, w przypadkach, gdy Wykonawca lub podmiot, który należy z Wykonawcą do tej samej grupy kapitałowej w rozumieniu ustawy z dnia 16 lutego 2007 r. o ochronie konkurencji i konsumentów (Dz. U. z 2019 r. poz. 369, 1571 i 1667), doradzał lub w inny sposób był zaangażowany w przygotowanie postępowania o udzielenie tego zamówienia i doszło do zakłócenia konkurencji wynikającego z wcześniejszego zaangażowania tego wykonawcy lub podmiotu, który należy z wykonawcą do tej samej grupy kapitałowej w rozumieniu ustawy z dnia 16 lutego 2007 r. o ochronie konkurencji i konsumentów, chyba że spowodowane tym zakłócenie konkurencji może być wyeliminowane w inny sposób niż przez wykluczenie wykonawcy z udziału w postępowaniu o udzielenie zamówienia;

PRZESŁANKI WYKLUCZENIA, O KTÓRYCH MOWA W ART. 109 PZP

(art. 109 ust. 1 pkt 4, 5, 7, 8, 9 oraz 10 PZP)

- 7) w stosunku do którego otwarto likwidację, ogłoszono upadłość, którego aktywami zarządza likwidator lub sąd, zawarł układ z wierzycielami, którego działalność gospodarcza jest zawieszona albo znajduje się on w innej tego rodzaju sytuacji wynikającej z podobnej procedury przewidzianej w przepisach miejsca wszczęcia tej procedury;
- 8) który w sposób zawiniony poważnie naruszył obowiązki zawodowe, co podważa jego uczciwość, w szczególności gdy wykonawca w wyniku zamierzonego działania lub rażącego

niedbalstwa nie wykonał lub nienależycie wykonał zamówienie, co Zamawiający jest w stanie wykazać za pomocą stosownych dowodów;

- 9) który, z przyczyn leżących po jego stronie, w znacznym stopniu lub zakresie nie wykonał lub nienależycie wykonał albo długotrwale nienależycie wykonywał istotne zobowiązanie wynikające z wcześniejszej umowy w sprawie zamówienia publicznego lub umowy koncesji, co doprowadziło do wypowiedzenia lub odstąpienia od umowy, odszkodowania, wykonania zastępczego lub realizacji uprawnień z tytułu rękojmi za wady;
- 10) który w wyniku zamierzonego działania lub rażącego niedbalstwa wprowadził Zamawiającego w błąd przy przedstawianiu informacji, że nie podlega wykluczeniu, spełnia warunki udziału w postępowaniu lub kryteria selekcji, co mogło mieć istotny wpływ na decyzje podejmowane przez Zamawiającego w postępowaniu o udzielenie zamówienia, lub który zataił te informacje lub nie jest w stanie przedstawić wymaganych podmiotowych środków dowodowych;
- 11) który bezprawnie wpływał lub próbował wpływać na czynności Zamawiającego lub próbował pozyskać lub pozyskał informacje poufne, mogące dać mu przewagę w postępowaniu o udzielenie zamówienia;
- 12) który w wyniku lekkomyślności lub niedbalstwa przedstawił informacje wprowadzające w błąd, co mogło mieć istotny wpływ na decyzje podejmowane przez Zamawiającego w postępowaniu o udzielenie zamówienia.

PRZESŁANKI WYKLUCZENIA, O KTÓRYCH MOWA W ART. 7

USTAWY Z DNIA 13 KWIETNIA 2022 R. O SZCZEGÓLNYCH ROZWIĄZANIACH W ZAKRESIE PRZECIWDZIAŁANIA WSPIERANIU AGRESJI NA UKRAINĘ ORAZ SŁUŻĄCYCH OCHRONIE BEZPIECZEŃSTWA NARODOWEGO

- 13) wykonawcę oraz uczestnika konkursu wymienionego w wykazach określonych w rozporządzeniu 765/2006 i rozporządzeniu 269/2014 albo wpisanego na listę na podstawie decyzji w sprawie wpisu na listę rozstrzygającej o zastosowaniu środka, o którym mowa w art. 1 pkt 3 ustawy z dnia 13 kwietnia 2022 r. o szczególnych rozwiązaniach w zakresie przeciwdziałania wspieraniu agresji na Ukrainę oraz służących ochronie bezpieczeństwa narodowego (Dz. U. z 2022 r. poz. 835);
 - 14) wykonawcę oraz uczestnika konkursu, którego beneficjentem rzeczywistym w rozumieniu ustawy z dnia 1 marca 2018 r. o przeciwdziałaniu praniu pieniędzy oraz finansowaniu terroryzmu (Dz. U. z 2022 r. poz. 593 i 655) jest osoba wymieniona w wykazach określonych w rozporządzeniu 765/2006 i rozporządzeniu 269/2014 albo wpisana na listę lub będąca takim beneficjentem rzeczywistym od dnia 24 lutego 2022 r., o ile została wpisana na listę na podstawie decyzji w sprawie wpisu na listę rozstrzygającej o zastosowaniu środka, o którym mowa w art. 1 pkt 3 ustawy z dnia 13 kwietnia 2022 r. o szczególnych rozwiązaniach w zakresie przeciwdziałania wspieraniu agresji na Ukrainę oraz służących ochronie bezpieczeństwa narodowego (Dz. U. z 2022 r. poz. 835);
 - 15) wykonawcę oraz uczestnika konkursu, którego jednostką dominującą w rozumieniu art. 3 ust. 1 pkt 37 ustawy z dnia 29 września 1994 r. o rachunkowości (Dz. U. z 2021 r. poz. 217, 2105 i 2106) jest podmiot wymieniony w wykazach określonych w rozporządzeniu 765/2006 i rozporządzeniu 269/2014 albo wpisany na listę lub będący taką jednostką dominującą od dnia 24 lutego 2022 r., o ile został wpisany na listę na podstawie decyzji w sprawie wpisu na listę rozstrzygającej o zastosowaniu środka, o którym mowa w art. 1 pkt 3 ustawy z dnia 13 kwietnia 2022 r. o szczególnych rozwiązaniach w zakresie przeciwdziałania wspieraniu agresji na Ukrainę oraz służących ochronie bezpieczeństwa narodowego (Dz. U. z 2022 r. poz. 835).
2. Wykluczenie Wykonawcy następuje:
- w przypadkach, o których mowa w pkt. 1 ppkt 1 lit. a–g i ppkt 2 - na okres 5 lat od dnia uprawomocnienia się wyroku potwierdzającego zaistnienie jednej z podstaw wykluczenia, chyba że w tym wyroku został określony inny okres wykluczenia;
 - w przypadkach, o których mowa w:
 - a) pkt. 1 ppkt 1 lit. h i ppkt 2, gdy osoba, o której mowa w tych przepisach, została skazana za przestępstwo wymienione w pkt. 1 ppkt 1 lit. h,

- b) w przypadku, o którym mowa w pkt. 1 ppkt 6 - w postępowaniu o udzielenie zamówienia, w którym zaistniało zdarzenie będące podstawą wykluczenia,
 - c) w przypadku, o którym mowa w pkt. 1 ppkt 7 - na okres 3 lat od zaistnienia zdarzenia będącego podstawą wykluczenia,
 - w przypadkach, o których mowa w pkt. 13-15 - na okres trwania okoliczności określonych w tych punktach.
3. Osoba lub podmiot podlegające wykluczeniu w przypadkach, o których mowa w pkt. 13-15, które w okresie tego wykluczenia ubiegają się o udzielenie zamówienia publicznego lub dopuszczenie do udziału w konkursie lub biorą udział w postępowaniu o udzielenie zamówienia publicznego lub w konkursie, podlegają karze pieniężnej. Karę pieniężną, o której mowa w zdaniu poprzednim, nakłada Prezes Urzędu Zamówień Publicznych, w drodze decyzji, w wysokości do 20 milionów zł.
 4. Wykonawca nie podlega wykluczeniu w okolicznościach określonych w pkt 1 ppkt pkt 1, 2, 5 i 7-12 jeżeli udowodni zamawiającemu, że spełnił łącznie następujące przesłanki:
 - 1) naprawił lub zobowiązał się do naprawienia szkody wyrządzonej przestępstwem, wykroczeniem lub swoim nieprawidłowym postępowaniem, w tym poprzez zadośćuczynienie pieniężne;
 - 2) wyczerpująco wyjaśnił fakty i okoliczności związane z przestępstwem, wykroczeniem lub swoim nieprawidłowym postępowaniem oraz spowodowanymi przez nie szkodami, aktywnie współpracując odpowiednio z właściwymi organami, w tym organami ścigania, lub zamawiającym;
 - 3) podjął konkretne środki techniczne, organizacyjne i kadrowe, odpowiednie dla zapobiegania dalszym przestępstwom, wykroczeniom lub nieprawidłowemu postępowaniu, w szczególności:
 - a) zerwał wszelkie powiązania z osobami lub podmiotami odpowiedzialnymi za nieprawidłowe postępowanie wykonawcy,
 - b) zreorganizował personel,
 - c) wdrożył system sprawozdawczości i kontroli,
 - d) utworzył struktury audytu wewnętrznego do monitorowania przestrzegania przepisów, wewnętrznych regulacji lub standardów,
 - e) wprowadził wewnętrzne regulacje dotyczące odpowiedzialności i odszkodowań za nieprzestrzeganie przepisów, wewnętrznych regulacji lub standardów.
 5. Zamawiający ocenia, czy podjęte przez Wykonawcę czynności, o których mowa w pkt. 4, są wystarczające do wykazania jego rzetelności, uwzględniając wagę i szczególne okoliczności czynu wykonawcy. Jeżeli podjęte przez Wykonawcę czynności, o których mowa w pkt. 4, nie są wystarczające do wykazania jego rzetelności, Zamawiający wyklucza wykonawcę.
 6. Wykonawca może zostać wykluczony przez Zamawiającego na każdym etapie postępowania o udzielenie zamówienia.

DZIAŁ VII Informacja o warunkach udziału w postępowaniu o udzielenie zamówienia

1. O udzielenie zamówienia mogą ubiegać się Wykonawcy, którzy nie podlegają wykluczeniu, na zasadach określonych w Rozdziale 1, Dział VI SWZ, oraz spełniają poniżej określone przez Zamawiającego warunki udziału w postępowaniu.
2. O udzielenie zamówienia mogą ubiegać się Wykonawcy, którzy spełniają warunki dotyczące:
 - 1) **zdolności do występowania w obrocie gospodarczym:**
Zamawiający nie stawia warunku w powyższym zakresie.
 - 2) **uprawnień do prowadzenia określonej działalności gospodarczej lub zawodowej, o ile wynika to z odrębnych przepisów:**
Zamawiający nie stawia warunku w powyższym zakresie.
 - 3) **sytuacji ekonomicznej lub finansowej:**
Zamawiający nie stawia warunku w powyższym zakresie.
 - 4) **zdolności technicznej lub zawodowej:**
Zamawiający nie stawia warunku w powyższym zakresie.

DZIAŁ VIII Wykaz podmiotowych środków dowodowych

1. Dokumenty wymagane na etapie składania ofert:

Do oferty Wykonawca zobowiązany jest dołączyć aktualne na dzień składania ofert **oświadczenie wstępne o niepodleganiu wykluczeniu** według wzoru stanowiącego **Załącznik nr 2 do SWZ**. Oświadczenie wstępne, składa się, pod rygorem nieważności, w formie elektronicznej lub w postaci elektronicznej opatrzonej kwalifikowanym podpisem elektronicznym, lub podpisem zaufanym lub podpisem osobistym – e-dowód (podpis własnoręczny nie jest podpisem osobistym). Oświadczenie, stanowi dowód potwierdzający brak podstaw wykluczenia, W przypadku składania oferty wspólnej ww. oświadczenie składa każdy z Wykonawców składających ofertę wspólną.

2. Dokumenty wymagane przed udzieleniem zamówienia:

1) **Zamawiający przed udzieleniem zamówienia wezwie wykonawcę, którego oferta została najwyżej oceniona, do złożenia w wyznaczonym, nie krótszym niż 5 dni, terminie aktualnych na dzień złożenia następujących podmiotowych środków dowodowych:**

- a) odpisu lub informacji z Krajowego Rejestru Sądowego lub z Centralnej Ewidencji i Informacji o Działalności Gospodarczej, w zakresie art. 109 ust. 1 pkt 4 PZP, sporządzonych nie wcześniej niż 3 miesiące przed jej złożeniem, jeżeli odrębne przepisy wymagają wpisu do rejestru lub ewidencji;
- b) oświadczenia wykonawcy o aktualności informacji zawartych w oświadczeniu, o którym mowa w art. 125 ust. 1 PZP, w zakresie podstaw wykluczenia z postępowania wskazanych przez zamawiającego, o których mowa w art. 108 ust. 1 pkt 1-6 PZP, oraz w art. 109 ust. 1 pkt 5, 7-10 PZP i w art. 7 ustawy z dnia 13 kwietnia 2022 r. o szczególnych rozwiązaniach w zakresie przeciwdziałania wspieraniu agresji na Ukrainę oraz służących ochronie bezpieczeństwa narodowego.

UWAGA:

2. Jeżeli wykonawca ma siedzibę lub miejsce zamieszkania poza granicami Rzeczypospolitej Polskiej, zamiast:

- 1) odpisu albo informacji z Krajowego Rejestru Sądowego lub z Centralnej Ewidencji i Informacji o Działalności Gospodarczej, o których mowa w pkt 2 ppkt 1 lit. a) – składa dokument lub dokumenty wystawione w kraju, w którym wykonawca ma siedzibę lub miejsce zamieszkania, potwierdzające odpowiednio, że nie otwarto jego likwidacji, nie ogłoszono upadłości, jego aktywami nie zarządza likwidator lub sąd, nie zawarł układu z wierzycielami, jego działalność gospodarcza nie jest zawieszona ani nie znajduje się on w innej tego rodzaju sytuacji wynikającej z podobnej procedury przewidzianej w przepisach miejsca wszczęcia tej procedury. wystawione nie wcześniej niż 3 miesiące przed ich złożeniem.
 - 2) Jeżeli w kraju, w którym wykonawca ma siedzibę lub miejsce zamieszkania, nie wydaje się dokumentów, o których mowa w pkt. 3 ppkt. 1) zastępuje się je odpowiednio w całości lub w części dokumentem zawierającym odpowiednio oświadczenie wykonawcy, ze wskazaniem osoby albo osób uprawnionych do jego reprezentacji, lub oświadczenie osoby, której dokument miał dotyczyć, złożone pod przysięgą, lub, jeżeli w kraju, w którym wykonawca ma siedzibę lub miejsce zamieszkania nie ma przepisów o oświadczeniu pod przysięgą, złożone przed organem sądowym lub administracyjnym, notariuszem, organem samorządu zawodowego lub gospodarczego, właściwym ze względu na siedzibę lub miejsce zamieszkania wykonawcy.
3. Zamawiający nie wzywa do złożenia podmiotowych środków dowodowych, jeżeli może je uzyskać za pomocą bezpłatnych i ogólnodostępnych baz danych, w szczególności rejestrów publicznych w rozumieniu ustawy z dnia 17 lutego 2005 r. o informatyzacji działalności podmiotów realizujących zadania publiczne, o ile wykonawca wskazał w oświadczeniu, o którym mowa w art. 125 ust. 1 PZP, dane umożliwiające dostęp do tych środków.
 4. Okresy wyrażone w latach lub miesiącach, o których mowa w pkt 1-4, liczy się wstecz od dnia w którym upływa termin składania ofert lub wniosków o dopuszczenie do udziału w postępowaniu.

DZIAŁ IX Informacje o środkach komunikacji elektronicznej, przy użyciu których Zamawiający będzie komunikował się z wykonawcami

1. W przedmiotowym postępowaniu komunikacja między Zamawiającym a Wykonawcami odbywa się przy użyciu następujących środków komunikacji elektronicznej:
 - 1) **platformy** do obsługi postępowań przetargowych, dostępnej pod adresem: <https://platformazakupowa.pl/pn/usz>;
 - 2) poczty elektronicznej: przetargi@usz.edu.pl
- z zastrzeżeniem, iż oferta wraz z załącznikami oraz podmiotowe i przedmiotowe środki dowodowe mogą zostać przekazane wyłącznie za pomocą powyższej Platformy.

DZIAŁ X Wskazanie osób uprawnionych do komunikowania się z wykonawcami. Informacje o sposobie komunikowania się zamawiającego z wykonawcami oraz informacje o wymaganiach technicznych i organizacyjnych sporządzania, wysyłania i odbierania korespondencji elektronicznej

1. Osobą uprawnioną przez Zamawiającego do porozumiewania się z Wykonawcami jest: w zakresie proceduralnym: **Izabela Łukawska-Przydrożny**, tel.:+48 91 444 1202 e-mail: przetargi@usz.edu.pl.
2. Komunikacja między Zamawiającym, a Wykonawcami odbywa się przy użyciu platformy zakupowej przy użyciu środków komunikacji elektronicznej. (<https://platformazakupowa.pl/pn/usz>).
3. W sytuacjach awaryjnych np. w przypadku braku działania platformy zakupowej <https://platformazakupowa.pl/pn/usz> Zamawiający może również komunikować się z wykonawcami za pomocą poczty elektronicznej - przetargi@usz.edu.pl.
4. W celu skrócenia czasu udzielenia odpowiedzi na pytania preferuje się, aby komunikacja między zamawiającym a wykonawcami, w tym wszelkie oświadczenia, wnioski, zawiadomienia oraz informacje, przekazywane są w formie elektronicznej za pośrednictwem platformazakupowa.pl i formularza „Wyślij wiadomość do zamawiającego”.
5. Za datę przekazania (wpływu) oświadczeń, wniosków, zawiadomień oraz informacji przyjmuje się datę ich przesłania za pośrednictwem platformazakupowa.pl poprzez kliknięcie przycisku „Wyślij wiadomość do zamawiającego” po których pojawi się komunikat, że wiadomość została wysłana do zamawiającego.
6. Dokumenty elektroniczne, oświadczenia lub elektroniczne kopie dokumentów lub oświadczeń, o których mowa w niniejszej SWZ, składane są przez Wykonawcę za pośrednictwem <https://platformazakupowa.pl/pn/usz>
7. Maksymalny rozmiar jednego pliku przesyłanego przy komunikacji wynosi 500 MB.
8. Sposób sporządzenia dokumentów elektronicznych, oświadczeń lub elektronicznych kopii dokumentów lub oświadczeń musi być zgodny z wymaganiami określonymi w rozporządzeniu **Prezesa Rady Ministrów z dnia 30 grudnia 2020 r. w sprawie sposobu sporządzania i przekazywania informacji oraz wymagań technicznych dla dokumentów elektronicznych oraz środków komunikacji elektronicznej w postępowaniu o udzielenie zamówienia publicznego lub konkursie (Dz. U. poz. 2452)** oraz rozporządzeniu Ministra Rozwoju, Pracy i Technologii z dnia 23 grudnia 2020 r. w sprawie podmiotowych środków dowodowych oraz innych dokumentów lub oświadczeń, jakich może żądać zamawiający od wykonawcy (Dz. U. poz. 2415).
9. Wykonawcy mogą zwracać się do Zamawiającego o wyjaśnienie treści SWZ, zgodnie z art. 284 ust. 1 PZP, kierując swoje zapytania do Zamawiającego, ze wskazaniem numeru postępowania określonego w SWZ. Zapytania winny być składane w sposób określony w pkt. 2, a w przypadku braku działania platformy zakupowej <https://platformazakupowa.pl/pn/usz> za pomocą poczty elektronicznej na adres przetargi@usz.edu.pl.
10. Wykonawca jako podmiot profesjonalny ma obowiązek sprawdzania komunikatów i wiadomości bezpośrednio na platformazakupowa.pl przesłanych przez zamawiającego, gdyż system powiadomień może ulec awarii lub powiadomienie może trafić do folderu SPAM.
11. Zamawiający, zgodnie z Rozporządzeniem Prezesa Rady Ministrów z dnia 30 grudnia 2020r. w sprawie sposobu sporządzania i przekazywania informacji oraz wymagań technicznych dla dokumentów elektronicznych oraz środków komunikacji elektronicznej w postępowaniu o

udzielenie zamówienia publicznego lub konkursie (Dz. U. z 2020r. poz. 2452), określa niezbędne wymagania sprzętowo - aplikacyjne umożliwiające pracę na platformazakupowa.pl, tj.:

- stały dostęp do sieci Internet o gwarantowanej przepustowości nie mniejszej niż 512 kb/s,
 - komputer klasy PC lub MAC o następującej konfiguracji: pamięć min. 2 GB Ram, procesor Intel IV 2 GHZ lub jego nowsza wersja, jeden z systemów operacyjnych - MS Windows 7, Mac Os x 10 4, Linux, lub ich nowsze wersje,
 - zainstalowana dowolna przeglądarka internetowa, w przypadku Internet Explorer minimalnie wersja 10 0.,
 - włączona obsługa JavaScript,
 - zainstalowany program Adobe Acrobat Reader lub inny obsługujący format plików .pdf,
 - Platformazakupowa.pl działa według standardu przyjętego w komunikacji sieciowej - kodowanie UTF8,
 - Oznaczenie czasu odbioru danych przez platformę zakupową stanowi datę oraz dokładny czas (hh:mm:ss) generowany wg. czasu lokalnego serwera synchronizowanego z zegarem Głównego Urzędu Miar.
12. Zamawiający jest obowiązany udzielić wyjaśnień niezwłocznie, jednak nie później niż na 2 dni przed upływem terminu składania ofert, pod warunkiem że wnioski o wyjaśnienie treści SWZ wpłynęły do zamawiającego nie później niż na 4 dni przed upływem terminu składania ofert.
 13. Jeżeli zamawiający nie udzieli wyjaśnień w terminie, o którym mowa w pkt 12, przedłuży termin składania ofert o czas niezbędny do zapoznania się wszystkich zainteresowanych wykonawców z wyjaśnieniami niezbędnymi do należytego przygotowania i złożenia ofert.
 14. Przedłużenie terminu składania ofert nie wpływa na bieg terminu składania wniosku o wyjaśnienie treści SWZ, o którym mowa w pkt 12.
 15. W przypadku gdy wniosek o wyjaśnienie treści SWZ nie wpłynął w terminie, o którym mowa w pkt. 12, zamawiający nie ma obowiązku udzielania wyjaśnień SWZ oraz obowiązku przedłużenia terminu składania ofert.
 16. Treść zapytań wraz z wyjaśnieniami zamawiający udostępnia na stronie internetowej prowadzonego postępowania.
 17. Wszelkie wyjaśnienia i modyfikacje, w tym zmiany terminów stają się integralną częścią specyfikacji warunków zamówienia i są wiążące dla Zamawiającego i Wykonawców.

DZIAŁ XI Termin związania ofertą

1. Wykonawca jest związany ofertą nie dłużej niż **30 dni** od dnia upływu terminu składania ofert, **tj. do dnia 24.06.2023 r.**, przy czym pierwszym dniem terminu związania ofertą jest dzień, w którym upływa termin składania ofert.
2. W przypadku gdy wybór najkorzystniejszej oferty nie nastąpi przed upływem terminu związania ofertą, o którym mowa w pkt. 1, Zamawiający przed upływem terminu związania ofertą, zwraca się jednokrotnie do wykonawców o wyrażenie zgody na przedłużenie tego terminu o wskazywany przez niego okres, nie dłuższy niż 30 dni.
3. Przedłużenie terminu związania ofertą, o którym mowa w pkt. 2, wymaga złożenia przez wykonawcę pisemnego oświadczenia o wyrażeniu zgody na przedłużenie terminu związania ofertą.
4. W przypadku gdy Zamawiający żąda wniesienia wadium, przedłużenie terminu związania ofertą, którym mowa w pkt. 2, następuje wraz z przedłużeniem okresu ważności wadium albo, jeżeli nie jest to możliwe, z wniesieniem nowego wadium na przedłużony okres związania ofertą

DZIAŁ XII Opis sposobu przygotowywania oferty oraz innych dokumentów wymaganych w postępowaniu

1. Treść oferty musi odpowiadać treści SWZ.
2. Wykonawca poniesie wszelkie koszty związane z przygotowaniem i złożeniem oferty, **w tym koszty poniesione z tytułu nabycia kwalifikowanego podpisu elektronicznego, bądź poniesione w związku z nabyciem lub korzystaniem z podpisu zaufanego lub podpisu osobistego.**

3. Wykonawca zobowiązany jest do zdobycia wszelkich informacji, które mogą być konieczne do przygotowania oferty oraz podpisania umowy.
4. Wykonawca składa ofertę wraz z załącznikami za pośrednictwem platformy zakupowej pod adresem: <https://platformazakupowa.pl/pn/usz>.
5. Korzystanie z platformy zakupowej przez Wykonawcę jest bezpłatne.
6. Celem prawidłowego złożenia oferty Zamawiający zamieścił na stronie platformy zakupowej pod adresem: <https://platformazakupowa.pl/strona/45-instrukcje> plik pn. **Pełna instrukcja tekstowa składania ofert, wysyłania wiadomości w Ogłoszeniu o Zamówieniu (UE/PL)**.
7. Wykonawca, przystępując do niniejszego postępowania o udzielenie zamówienia publicznego:
 - akceptuje warunki korzystania z platformazakupowa.pl określone w Regulaminie zamieszczonym na stronie internetowej <https://platformazakupowa.pl/strona/1-regulamin> oraz uznaje go za wiążący,
 - zapoznał i stosuje się do Instrukcji składania ofert/wniosków dostępnej pod linkiem <https://platformazakupowa.pl/strona/45-instrukcje>.
8. Zamawiający nie ponosi odpowiedzialności za złożenie oferty w sposób niezgodny z Instrukcją korzystania z platformazakupowa.pl, w szczególności za sytuację, gdy zamawiający zapozna się z treścią oferty przed upływem terminu składania ofert (np. złożenie oferty w zakładce „Wyślij wiadomość do zamawiającego”). Taka oferta zostanie uznana przez Zamawiającego za ofertę handlową i nie będzie brana pod uwagę w przedmiotowym postępowaniu ponieważ nie został spełniony obowiązek narzucony w art. 221 Ustawy Prawo Zamówień Publicznych.
9. Maksymalny rozmiar jednego pliku przesyłanego za pośrednictwem dedykowanych formularzy do: złożenia, zmiany, wycofania oferty wynosi 150 MB natomiast przy komunikacji wielkość pliku to maksymalnie 500 MB.
10. Formaty plików wykorzystywanych przez Wykonawcę powinny być zgodne z “OBWIESZCZENIEM PREZESA RADY MINISTRÓW z dnia 9 listopada 2017 r. w sprawie ogłoszenia jednolitego tekstu rozporządzenia Rady Ministrów w sprawie Krajowych Ram Interoperacyjności, minimalnych wymagań dla rejestrów publicznych i wymiany informacji w postaci elektronicznej oraz minimalnych wymagań dla systemów teleinformatycznych”.
11. Zamawiający rekomenduje wykorzystanie formatów: .pdf .doc .xls .jpg (.jpeg) ze szczególnym wskazaniem na .pdf. Wśród formatów powszechnych a NIE występujących w rozporządzeniu występują: .rar .gif .bmp .numbers .pages. Dokumenty złożone w takich plikach zostaną uznane za złożone nieskutecznie.
12. W celu ewentualnej kompresji danych Zamawiający rekomenduje wykorzystanie jednego z formatów:
 - .zip
 - .7Z
13. **Zamawiający zwraca uwagę na ograniczenia wielkości plików podpisywanych profilem zaufanym, który wynosi max 10MB, oraz na ograniczenie wielkości plików podpisywanych w aplikacji eDoApp służącej do składania podpisu osobistego, który wynosi max 5MB.**
14. Ze względu na niskie ryzyko naruszenia integralności pliku oraz łatwiejszą weryfikację podpisu, zamawiający zaleca, w miarę możliwości, przekonwertowanie plików składających się na ofertę na format .pdf i opatrzenie ich podpisem kwalifikowanym PAdES.
15. Pliki w innych formatach niż PDF zaleca się opatrzyć zewnętrznym podpisem XAdES. Wykonawca powinien pamiętać, aby plik z podpisem przekazywać łącznie z dokumentem podpisywanym.
16. Zamawiający zaleca aby w przypadku podpisywania pliku przez kilka osób, stosować podpisy tego samego rodzaju. Podpisywanie różnymi rodzajami podpisów np. osobistym i kwalifikowanym może doprowadzić do problemów w weryfikacji plików.
17. Zamawiający zaleca, aby Wykonawca z odpowiednim wyprzedzeniem przetestował możliwość prawidłowego wykorzystania wybranej metody podpisania plików oferty.
18. Osobą składającą ofertę powinna być osoba kontaktowa podawana w dokumentacji.
19. Ofertę należy przygotować z należytą starannością dla podmiotu ubiegającego się o udzielenie zamówienia publicznego i zachowaniem odpowiedniego odstępu czasu do zakończenia przyjmowania ofert. Sugerujemy złożenie oferty na 24 godziny przed terminem składania ofert.

20. Podczas podpisywania plików zaleca się stosowanie algorytmu skrótu SHA2 zamiast SHA1.
21. Jeśli wykonawca pakuje dokumenty np. w plik ZIP zalecamy wcześniejsze podpisanie każdego ze skompresowanych plików.
22. Zamawiający rekomenduje wykorzystanie podpisu z kwalifikowanym znacznikiem czasu.
23. Zamawiający zaleca aby nie wprowadzać jakiegokolwiek zmian w plikach po podpisaniu ich podpisem kwalifikowanym. Może to skutkować naruszeniem integralności plików co równoważne będzie z koniecznością odrzucenia oferty w postępowaniu.
24. Ofertę sporządza się w języku polskim się na Formularzu Ofertowym – zgodnie z **Załącznikiem nr 1 do SWZ** wraz z ofertą Wykonawca jest zobowiązany złożyć:
 - a) oświadczenie, o którym mowa w **Rozdziale 1, Dział VIII pkt. 1 ppkt 1 SWZ**;
 - b) formularz cen jednostkowych z obowiązkowym (pod rygorem odrzucenia oferty) wskazaniem producenta oraz modelu w pozycji nr 1, 2, 3 (załącznik 1 a);**
 - c) dokumenty, z których wynika prawo do podpisania oferty; odpowiednie pełnomocnictwa (jeżeli dotyczy);
25. Po wypełnieniu Formularza składania oferty i dołączenia wszystkich wymaganych załączników należy kliknąć przycisk „**Przejdź do podsumowania**”.
26. Oferta składana elektronicznie musi zostać podpisana elektronicznym podpisem kwalifikowanym, podpisem zaufanym lub podpisem osobistym. W procesie składania oferty za pośrednictwem <https://platformazakupowa.pl/pn/usz>, Wykonawca powinien złożyć podpis bezpośrednio na dokumentach przesłanych za pośrednictwem platformazakupowa.pl. Zalecamy stosowanie podpisu na każdym załączonym pliku osobno, w szczególności wskazanych w art. 63 ust 1 oraz ust. 2 PZP, gdzie zaznaczono, iż oferty, wnioski o dopuszczenie do udziału w postępowaniu oraz oświadczenie, o którym mowa w art. 125 ust.1 PZP sporządza się, pod rygorem nieważności, w postaci lub formie elektronicznej i opatruje się odpowiednio w odniesieniu do wartości postępowania kwalifikowanym podpisem elektronicznym, podpisem zaufanym lub podpisem osobistym. Na stronie platformy zakupowej pod adresem: <https://platformazakupowa.pl/strona/45-instrukcje> znajduje się plik: **Pigułka wiedzy na temat podpisów osobistych i zaufanych**. Zamawiający zaleca zapoznanie się z dokumentem.
27. Podpisy kwalifikowane wykorzystywane przez wykonawców do podpisywania wszelkich plików muszą spełniać “Rozporządzenie Parlamentu Europejskiego i Rady w sprawie identyfikacji elektronicznej i usług zaufania w odniesieniu do transakcji elektronicznych na rynku wewnętrznym (eIDAS) (UE) nr 910/2014 - od 1 lipca 2016 roku”.
28. W przypadku wykorzystania formatu podpisu XAdES zewnętrzny. Zamawiający wymaga dołączenia odpowiedniej ilości plików tj. podpisywanych plików z danymi oraz plików podpisu w formacie XAdES.
29. Za datę złożenia oferty przyjmuje się datę jej przekazania w systemie (platformie) w drugim kroku składania oferty poprzez kliknięcie przycisku “Złóż ofertę” i wyświetlenie się komunikatu, że oferta została zaszyfrowana i złożona.
30. Każdy Wykonawca przedłoży tylko jedną ofertę, sam lub jako reprezentant spółki czy konsorcjum. Złożenie więcej niż jednej oferty przez jednego Wykonawcę spowoduje odrzucenie wszystkich jego ofert.
31. Wykonawca, za pośrednictwem platformazakupowa.pl może przed upływem terminu do składania ofert zmienić lub wycofać ofertę. Sposób dokonywania zmiany lub wycofania oferty zamieszczono w instrukcji zamieszczonej na stronie internetowej pod adresem: <https://platformazakupowa.pl/strona/45-instrukcje>.
32. Formularz oferty oraz wszystkie załączniki zostaną podpisane przez uprawnionego przedstawiciela Wykonawcy. Pełnomocnictwo do podpisania oferty winno być dołączone do oferty, o ile nie wynika ono z ustawy albo z innych dokumentów załączonych do oferty.
33. Poświadczenia zgodności cyfrowego odwzorowania z dokumentem w postaci papierowej, może dokonać również notariusz.
34. W przypadku gdy podmiotowe środki dowodowe, przedmiotowe środki dowodowe, inne dokumenty, lub dokumenty potwierdzające umocowanie do reprezentowania odpowiednio wykonawcy, wykonawców wspólnie ubiegających się o udzielenie zamówienia publicznego,

- podmiotu udostępniającego zasoby na zasadach określonych w art. 118 PZP lub podwykonawcy niebędącego podmiotem udostępniającym zasoby na takich zasadach, **zostały wystawione przez upoważnione podmioty** inne niż wykonawca, wykonawca wspólnie ubiegający się o udzielenie zamówienia, podmiot udostępniający zasoby lub podwykonawca, zwane dalej „upoważnionymi podmiotami”, jako dokument elektroniczny, przekazuje się ten dokument.
35. W przypadku gdy podmiotowe środki dowodowe, przedmiotowe środki dowodowe, inne dokumenty lub dokumenty potwierdzające umocowanie do reprezentowania, **zostały wystawione przez upoważnione podmioty jako dokument w postaci papierowej**, przekazuje się cyfrowe odwzorowanie tego dokumentu opatrzone kwalifikowanym podpisem elektronicznym lub podpisem zaufanym, lub podpisem osobistym, poświadczające zgodność cyfrowego odwzorowania z dokumentem w postaci papierowej w przypadku:
- podmiotowych środków dowodowych oraz dokumentów potwierdzających umocowanie do reprezentowania – odpowiednio wykonawca, wykonawca wspólnie ubiegający się o udzielenie zamówienia, podmiot udostępniający zasoby lub podwykonawca, w zakresie podmiotowych środków dowodowych lub dokumentów potwierdzających umocowanie do reprezentowania, które każdego z nich dotyczą;
 - przedmiotowych środków dowodowych – odpowiednio wykonawca lub wykonawca wspólnie ubiegający się o udzielenie zamówienia;
 - innych dokumentów – odpowiednio wykonawca lub wykonawca wspólnie ubiegający się o udzielenie zamówienia, w zakresie dokumentów, które każdego z nich dotyczą.
36. Podmiotowe środki dowodowe, oraz zobowiązanie podmiotu udostępniającego zasoby, przedmiotowe środki dowodowe, **niewystawione przez upoważnione podmioty oraz pełnomocnictwo** przekazuje się w postaci elektronicznej i opatruje się kwalifikowanym podpisem elektronicznym lub podpisem zaufanym, lub podpisem osobistym.
37. W przypadku gdy podmiotowe środki dowodowe, oraz zobowiązanie podmiotu udostępniającego zasoby, przedmiotowe środki dowodowe, **niewystawione przez upoważnione podmioty lub pełnomocnictwo**, zostały sporządzone jako dokument w postaci papierowej i opatrzone własnoręcznym podpisem, przekazuje się cyfrowe odwzorowanie tego dokumentu opatrzone kwalifikowanym podpisem elektronicznym, lub podpisem zaufanym, lub podpisem osobistym poświadczającym zgodność cyfrowego odwzorowania z dokumentem w postaci papierowej. Poświadczenia zgodności cyfrowego odwzorowania z dokumentem w postaci papierowej dokonuje w przypadku:
- podmiotowych środków dowodowych – odpowiednio wykonawca, wykonawca wspólnie ubiegający się o udzielenie zamówienia, podmiot udostępniający zasoby lub podwykonawca, w zakresie podmiotowych środków dowodowych, które każdego z nich dotyczą;
 - przedmiotowego środka dowodowego lub zobowiązania podmiotu udostępniającego zasoby – odpowiednio wykonawca lub wykonawca wspólnie ubiegający się o udzielenie zamówienia;
 - pełnomocnictwa – mocodawca.
38. Wykonawcy wspólnie ubiegający się o udzielenie zamówienia publicznego składają jeden lub kilka dokumentów tak, aby wspólnie udokumentować brak podstaw do wykluczenia oraz warunki dotyczące przedmiotu zamówienia. Wymagane oświadczenia należy złożyć w sposób wyraźnie wskazujący, iż oświadczenie składają wszyscy Wykonawcy wspólnie ubiegający się o udzielenie zamówienia publicznego. Nadto, Wykonawcy wspólnie ubiegający się o udzielenie zamówienia publicznego, ustanawiają pełnomocnika do reprezentowania ich w postępowaniu o udzielenie zamówienia albo reprezentowania w postępowaniu i zawarcia umowy w sprawie zamówienia publicznego. Stosowne pełnomocnictwo musi zostać opatrzone kwalifikowanym podpisem elektronicznym lub podpisem zaufanym, lub podpisem osobistym. **Wspólnicy spółki cywilnej traktowani są jak wykonawcy ubiegający się wspólnie o udzielenie zamówienia publicznego.**

39. W przypadku załączania do oferty dokumentów lub oświadczeń sporządzonych w języku obcym, z zastrzeżeniem postanowień Rozdziału 1, Dział IV SWZ należy je złożyć wraz z tłumaczeniem na język polski.
40. Zamawiający zaleca wykorzystanie formularzy załączonych do SWZ. Dopuszcza się złożenie załączników opracowanych przez Wykonawców pod warunkiem, że będą one zgodne co do treści z formularzami określonymi przez Zamawiającego.
41. Oferty będą oceniane według kryteriów i zasad określonych w rozdziale 1, Dział XIII SWZ. Wykonawcy przedstawiają oferty zgodnie z wymaganiami SWZ.
42. Ofertę wraz z załącznikami należy złożyć za pośrednictwem platformy zakupowej pod adresem: <https://platformazakupowa.pl/pn/usz> w terminie najpóźniej do dnia **26.05.2023 r. do godziny 08:30.**

DZIAŁ XIII Termin otwarcia ofert

1. Otwarcie ofert nastąpi w dniu **26.05.2023 r. o godz. 09:00** i realizowane będzie przy użyciu systemu teleinformatycznego.
2. Bezpośrednio przed otwarciem ofert Zamawiający udostępni na stronie internetowej prowadzonego postępowania informację o kwocie, jaką zamierza przeznaczyć na sfinansowanie zamówienia.
3. Zamawiający, niezwłocznie po otwarciu ofert, udostępni na stronie internetowej prowadzonego postępowania informację pod adresem: <https://platformazakupowa.pl/pn/usz>
 - 1) nazwach albo imionach i nazwiskach oraz siedzibach lub miejscach prowadzonej działalności gospodarczej albo miejscach zamieszkania wykonawców, których oferty zostały otwarte;
 - 2) cenach lub kosztach zawartych w ofertach.
4. Zamawiający przekazuje Prezesowi Urzędu informację o złożonych ofertach, nie później niż w terminie 7 dni od dnia otwarcia ofert albo unieważnienia postępowania.

DZIAŁ XIV Sposób obliczenia ceny

1. Wykonawca określi ceny jednostkowe netto przemnoży przez liczbę sztuk oraz poda wartość netto i wartość brutto dla wszystkich pozycji formularza cen jednostkowych oraz łączną wartość netto i wartość brutto na formularzu cen jednostkowych, a także łączną wartość brutto na formularzu oferty. Cena zawiera wszystkie składniki cenotwórcze, w tym podatek od towarów i usług.
2. Cena oferty netto oraz brutto musi być wyrażona w złotych polskich z dokładnością do dwóch miejsc po przecinku.
3. Ceny jednostkowe podane przez Wykonawcę są stałe w okresie obowiązywania umowy, z zastrzeżeniem postanowień projektu umowy.
4. Cena powinna zostać wyrażona cyfrowo.
5. Cenę należy obliczyć na podstawie szczegółowego opisu przedmiotu zamówienia zawartego w Rozdziale 2 SWZ.
6. Wszystkie elementy oferty powinny zawierać w sobie ewentualne upusty stosowane przez Wykonawcę, tzn. muszą być one w kalkulowane w cenę oferty.
7. Wszystkie ceny określone przez Wykonawcę są wiążące i zostaną wprowadzone do umowy.
8. Jeżeli została złożona oferta, której wybór prowadziłby do powstania u zamawiającego obowiązku podatkowego zgodnie z ustawą z dnia 11 marca 2004 r. o podatku od towarów i usług (Dz. U. z 2020 r. poz. 106 ze zm.), dla celów zastosowania kryterium ceny zamawiający dolicza do przedstawionej w tej ofercie ceny kwotę podatku od towarów i usług, którą miałby obowiązek rozliczyć. Wykonawca w takim przypadku ma obowiązek:
 - 1) poinformowania zamawiającego, że wybór jego oferty będzie prowadził do powstania u zamawiającego obowiązku podatkowego;
 - 2) wskazania nazwy (rodzaju) towaru lub usługi, których dostawa lub świadczenie będą prowadziły do powstania obowiązku podatkowego;
 - 3) wskazania wartości towaru lub usługi objętego obowiązkiem podatkowym zamawiającego, bez kwoty podatku;

4) wskazania stawki podatku od towarów i usług, która zgodnie z wiedzą wykonawcy, będzie miała zastosowanie.

9. Rozliczenia będą prowadzone w walucie: PLN.

DZIAŁ XV Opis kryteriów oceny ofert wraz z podaniem wag tych kryteriów i sposobu oceny ofert

1. Przy wyborze najkorzystniejszej oferty Zamawiający będzie się kierował następującymi kryteriami i ich wagami oraz w następujący sposób będzie oceniał spełnianie kryteriów (dla każdej części odrębnie):
 - **cena brutto** - **60%**
 - **termin dostawy** - **40%**
2. Sposób oceny ofert według przyjętych kryteriów (1%=1pkt):

Kryterium 1 będzie obliczone za pomocą następującego wzoru:

$$\text{Cena brutto} = [(Cn : Cb) \times 60 \%] \times 100$$

gdzie:

Cn - cena najniższa (brutto)

Cb - cena wynikająca z oferty badanej (brutto)

Kryterium 2 termin dostawy - 40 punktów

Liczba punktów zostanie przyznana w następujący sposób. W przypadku zaoferowania terminu dostawy:

- 21dni: 40 pkt
- 22-28 dni: 30 pkt
- 29-35 dni: 20 pkt
- 36-40 dni: 10 pkt
- 41-45 dni: 0 pkt

Maksymalny termin realizacji dostawy 45 dni kalendarzowych, zaoferowanie dłuższego terminu dostawy lub brak informacji w tym zakresie spowoduje odrzucenie oferty. Jeżeli wykonawca wskaże krótszy termin dostawy niż 21 dni, do oceny ofert Zamawiający przyjmie termin 21 dni, a w umowie wskaże termin wpisany w ofercie.

Maksymalną ilość punktów w obrębie kryterium otrzyma oferta z najkrótszym terminem dostawy.

Suma punktów otrzymanych przez ofertę w kryterium 1 -2 będzie wynikiem otrzymanym przez daną ofertę. Wynik zostanie zaokrąglony do dwóch miejsc po przecinku, zgodnie z zasadami zaokrąglania.

3. W wyniku komisyjnej analizy i oceny otrzymanych ofert, stosując kryteria ustawowe i określone w SWZ dokonany zostanie wybór najkorzystniejszej oferty.
4. W toku badania i oceny ofert zamawiający może żądać od wykonawców wyjaśnień dotyczących treści złożonych ofert lub innych składanych dokumentów lub oświadczeń.
5. Zgodnie z art. 223 ust. 2 PZP Zamawiający poprawi w treści oferty:
 - 1) oczywiste omyłki pisarskie,
 - 2) oczywiste omyłki rachunkowe, z uwzględnieniem konsekwencji rachunkowych dokonanych poprawek, oraz
 - 3) inne omyłki polegające na niezgodności oferty z dokumentami zamówienia, niepowodujące istotnych zmian w treści oferty, niezwłocznie zawiadamiając o tym Wykonawcę, którego oferta została poprawiona.

6. W przypadku, o którym mowa w pkt. 5 pkt 3, zamawiający wyznacza wykonawcy odpowiedni termin na wyrażenie zgody na poprawienie w ofercie omyłki lub zakwestionowanie jej poprawienia. Brak odpowiedzi w wyznaczonym terminie uznaje się za wyrażenie zgody na poprawienie omyłki.

DZIAŁ XVI Informacja o podstawie odrzucenia ofert

1. Zamawiający odrzuca ofertę, jeżeli:
 - 1) została złożona po terminie składania ofert;
 - 2) została złożona przez wykonawcę:
 - a) podlegającego wykluczeniu z postępowania lub niespełniającego warunków udziału w postępowaniu, lub
 - b) który nie złożył w przewidzianym terminie oświadczenia, o którym mowa w art. 125 ust. 1 PZP, lub podmiotowego środka dowodowego, potwierdzających brak podstaw wykluczenia lub spełnianie warunków udziału w postępowaniu, przedmiotowego środka dowodowego, lub innych dokumentów lub oświadczeń,
 - 3) jest niezgodna z przepisami ustawy;
 - 4) jest nieważna na podstawie odrębnych przepisów;
 - 5) jej treść jest niezgodna z warunkami zamówienia;
 - 6) nie została sporządzona lub przekazana w sposób zgodny z wymaganiami technicznymi oraz organizacyjnymi sporządzania lub przekazywania ofert przy użyciu środków komunikacji elektronicznej określonymi przez zamawiającego;
 - 7) została złożona w warunkach czynu nieuczciwej konkurencji w rozumieniu ustawy z dnia 16 kwietnia 1993 r. o zwalczaniu nieuczciwej konkurencji;
 - 8) zawiera rażąco niską cenę lub koszt w stosunku do przedmiotu zamówienia;
 - 9) zawiera błędy w obliczeniu ceny lub kosztu;
 - 10) wykonawca w wyznaczonym terminie zakwestionował poprawienie omyłki, o której mowa w art. 223 ust. 2 pkt 3 PZP;
 - 11) wykonawca nie wyraził pisemnej zgody na przedłużenie terminu związania ofertą;
 - 12) wykonawca nie wyraził pisemnej zgody na wybór jego oferty po upływie terminu związania ofertą;
 - 13) w przypadku, gdy Zamawiający żądał wnieścia wadium - wykonawca nie wniósł wadium, lub wniósł w sposób nieprawidłowy lub nie utrzymywał wadium nieprzerwanie do upływu terminu związania ofertą lub złożył wniosek o zwrot wadium w przypadku, o którym mowa w art. 98 ust. 2 pkt 3 PZP;
 - 14) jej przyjęcie naruszałoby bezpieczeństwo publiczne lub istotny interes bezpieczeństwa państwa, a tego bezpieczeństwa lub interesu nie można zagwarantować w inny sposób;
 - 15) obejmuje ona urządzenia informatyczne lub oprogramowanie wskazane w rekomendacji, o której mowa w art. 33 ust. 4 ustawy z dnia 5 lipca 2018 r. o krajowym systemie cyberbezpieczeństwa (Dz. U. poz. 1560), stwierdzającej ich negatywny wpływ na bezpieczeństwo publiczne lub bezpieczeństwo narodowe;

DZIAŁ XVII Informacje o formalnościach, jakie muszą zostać dopełnione po wyborze oferty w celu zawarcia umowy w sprawie zamówienia publicznego

1. Zamawiający zawrze umowę w sprawie zamówienia publicznego z Wykonawcą, którego oferta zostanie uznana za najkorzystniejszą, w terminach określonych w art. 264 PZP.
2. W przypadku wyboru oferty złożonej przez Wykonawców wspólnie ubiegających się o udzielenie zamówienia Zamawiający zastrzega sobie prawo żądania przed zawarciem umowy w sprawie zamówienia publicznego umowy regulującej współpracę tych Wykonawców.
3. Jeżeli wykonawca, którego oferta została wybrana jako najkorzystniejsza, uchyla się od zawarcia umowy w sprawie zamówienia publicznego lub nie wnosi wymaganego zabezpieczenia należytego wykonania umowy, zamawiający może dokonać ponownego badania i oceny ofert spośród ofert pozostałych w postępowaniu wykonawców oraz wybrać najkorzystniejszą ofertę albo unieważnić postępowanie.
4. Wykonawca będzie zobowiązany do podpisania umowy w terminie wskazanym przez Zamawiającego.

DZIAŁ XVIII Wadium

Zamawiający nie wymaga wniesienia wadium.

DZIAŁ XIX Zabezpieczenie należytego wykonania umowy

Zamawiający nie wymaga wniesienia zabezpieczenia należytego wykonania umowy

DZIAŁ XX Pouczenie o środkach ochrony prawnej przysługujących wykonawcy

1. Odwołanie przysługuje na:
 - 1) niezgodną z przepisami ustawy czynność zamawiającego, podjętą w postępowaniu o udzielenie zamówienia, o zawarcie umowy ramowej, dynamicznym systemie zakupów, systemie kwalifikowania wykonawców lub konkursie, w tym na projektowane postanowienie umowy;
 - 2) zaniechanie czynności w postępowaniu o udzielenie zamówienia, o zawarcie umowy ramowej, dynamicznym systemie zakupów, systemie kwalifikowania wykonawców lub konkursie, do której zamawiający był obowiązany na podstawie ustawy;
 - 3) zaniechanie przeprowadzenia postępowania o udzielenie zamówienia lub zorganizowania konkursu na podstawie ustawy, mimo że zamawiający był do tego obowiązany
2. Odwołanie wnosi się do Prezesa Izby w terminie:
 - 1) 5 dni od dnia przekazania informacji o czynności zamawiającego stanowiącej podstawę jego wniesienia, jeżeli informacja została przekazana przy użyciu środków komunikacji elektronicznej,
 - 2) 10 dni od dnia przekazania informacji o czynności zamawiającego stanowiącej podstawę jego wniesienia, jeżeli informacja została przekazana w sposób inny niż określony w ppkt 1;
 - 3) odwołanie wobec treści ogłoszenia wszczynającego postępowanie o udzielenie zamówienia lub konkurs lub wobec treści dokumentów zamówienia wnosi się w terminie: 5 dni od dnia zamieszczenia ogłoszenia w Biuletynie Zamówień Publicznych lub zamieszczenia dokumentów zamówienia na stronie internetowej;
 - 4) odwołanie w przypadkach innych niż określone w ppkt 1-3 wnosi się w terminie: 5 dni od dnia, w którym powzięto lub przy zachowaniu należytej staranności można było powziąć wiadomość o okolicznościach stanowiących podstawę jego wniesienia.
3. Odwołujący przekazuje zamawiającemu odwołanie wniesione w formie elektronicznej albo postaci elektronicznej albo kopię tego odwołania, jeżeli zostało ono wniesione w formie pisemnej, przed upływem terminu do wniesienia odwołania w taki sposób, aby mógł on zapoznać się z jego treścią przed upływem tego terminu.
4. Domniemywa się, że zamawiający mógł zapoznać się z treścią odwołania przed upływem terminu do jego wniesienia, jeżeli przekazanie odpowiednio odwołania albo jego kopii nastąpiło przed upływem terminu do jego wniesienia przy użyciu środków komunikacji elektronicznej.
5. Odwołanie zawiera:
 - 1) imię i nazwisko albo nazwę, miejsce zamieszkania albo siedzibę, numer telefonu oraz adres poczty elektronicznej odwołującego oraz imię i nazwisko przedstawiciela (przedstawicieli);
 - 2) nazwę i siedzibę zamawiającego, numer telefonu oraz adres poczty elektronicznej zamawiającego;
 - 3) numer Powszechnego Elektronicznego Systemu Ewidencji Ludności (PESEL) lub NIP odwołującego będącego osobą fizyczną, jeżeli jest on obowiązany do jego posiadania albo posiada go nie mając takiego obowiązku;
 - 4) numer w Krajowym Rejestrze Sądowym, a w przypadku jego braku – numer w innym właściwym rejestrze, ewidencji lub NIP odwołującego niebędącego osobą fizyczną, który nie ma obowiązku wpisu we właściwym rejestrze lub ewidencji, jeżeli jest on obowiązany do jego posiadania;
 - 5) określenie przedmiotu zamówienia;
 - 6) wskazanie numeru ogłoszenia w Biuletynie Zamówień Publicznych;

- 7) wskazanie czynności lub zaniechania czynności zamawiającego, której zarzuca się niezgodność z przepisami ustawy, lub wskazanie zaniechania przeprowadzenia postępowania o udzielenie zamówienia lub zorganizowania konkursu na podstawie ustawy;
 - 8) zwięzłe przedstawienie zarzutów;
 - 9) żądanie co do sposobu rozstrzygnięcia odwołania;
 - 10) wskazanie okoliczności faktycznych i prawnych uzasadniających wniesienie odwołania oraz dowodów na poparcie przytoczonych okoliczności;
 - 11) podpis odwołującego albo jego przedstawiciela lub przedstawicieli;
 - 12) wykaz załączników.
6. Do odwołania dołącza się:
 - 1) dowód uiszczenia wpisu od odwołania w wymaganej wysokości;
 - 2) dowód przekazania odpowiednio odwołania albo jego kopii zamawiającemu;
 - 3) dokument potwierdzający umocowanie do reprezentowania odwołującego.
 7. Na orzeczenie Izby oraz postanowienie Prezesa Izby, o którym mowa w art. 519 ust. 1 PZP stronom oraz uczestnikom postępowania odwoławczego przysługuje skarga do sądu.
 8. Skargę wnosi się do Sądu Okręgowego w Warszawie – sądu zamówień publicznych, zwanego dalej „sądem zamówień publicznych”.
 9. Skargę wnosi się za pośrednictwem Prezesa Izby, w terminie 14 dni od dnia doręczenia orzeczenia Izby lub postanowienia Prezesa Izby, o którym mowa w art. 519 ust. 1 PZP, przesyłając jednocześnie jej odpis przeciwnikowi skargi. Złożenie skargi w placówce pocztowej operatora wyznaczonego w rozumieniu ustawy z dnia 23 listopada 2012 r. – Prawo pocztowe jest równoznaczne z jej wniesieniem.
 10. Skarga powinna czynić zadość wymaganiom przewidzianym dla pisma procesowego oraz zawierać oznaczenie zaskarżonego orzeczenia, ze wskazaniem, czy jest ono zaskarżone w całości, czy w części, przytoczenie zarzutów, zwięzłe ich uzasadnienie, wskazanie dowodów, a także wniosek o uchylenie orzeczenia lub o zmianę orzeczenia w całości lub w części, z zaznaczeniem zakresu żądanej zmiany.

DZIAŁ XXI Pozasądowe rozwiązywanie sporów

1. W sprawie majątkowej, w której zawarcie ugody jest dopuszczalne, każda ze stron umowy, w przypadku sporu wynikającego z zamówienia, może złożyć wniosek o przeprowadzenie mediacji lub inne polubowne rozwiązanie sporu do Sądu Polubownego przy Prokuraturii Generalnej Rzeczypospolitej Polskiej, wybranego mediatora albo osoby prowadzącej inne polubowne rozwiązanie sporu.
2. Umowa może zawierać postanowienia o mediacji lub innym polubownym rozwiązaniu sporu. Umowa o mediację lub inne polubowne rozwiązanie sporu może być zawarta także przez wyrażenie przez stronę zgody na mediację lub inne polubowne rozwiązanie sporu, gdy druga strona złożyła wniosek, o którym mowa w pkt. 1
3. Zawarcie ugody nie może prowadzić do naruszenia przepisów działu VII rozdziału 3 PZP.

DZIAŁ XXII Jawność postępowania. Informacja dotycząca przetwarzania danych osobowych

1. Zamawiający informuje, iż zgodnie z art. 18 ust. 1 PZP postępowanie o udzielenie zamówienia jest jawne.
2. Protokół wraz załącznikami jest jawny i udostępniany na wniosek. Oferty wraz z załącznikami udostępnia się na wniosek niezwłocznie po otwarciu ofert, nie później jednak niż w terminie 3 dni od dnia otwarcia ofert. W przypadku gdy wniesienie żądania dotyczącego prawa, o którym mowa w art. 18 ust. 1 rozporządzenia 2016/679, spowoduje ograniczenie przetwarzania danych osobowych zawartych w protokole postępowania lub załącznikach do tego protokołu, od dnia zakończenia postępowania o udzielenie zamówienia zamawiający nie udostępnia tych danych, chyba że zachodzą przesłanki, o których mowa w art. 18 ust. 2 rozporządzenia 2016/679.
3. Zgodnie z art. 13 ust. 1 i 2 rozporządzenia Parlamentu Europejskiego i Rady (UE) 2016/679 z dnia 27 kwietnia 2016 r. w sprawie ochrony osób fizycznych w związku z przetwarzaniem danych osobowych i w sprawie swobodnego przepływu takich danych oraz uchylenia dyrektywy

95/46/WE (ogólne rozporządzenie o ochronie danych) (Dz. Urz. UE L 119 z 04.05.2016, str. 1), dalej „RODO”, informuję, że:

- administratorem Pani/Pana danych osobowych jest Uniwersytet Szczeciński, al. Papieża Jana Pawła II 22a 70-453 Szczecin.
 - Pani/Pana dane osobowe przetwarzane będą na podstawie art. 6 ust. 1 lit. c RODO w celu związanym z ww. postępowaniem o udzielenie zamówienia publicznego
 - odbiorcami Pani/Pana danych osobowych będą osoby lub podmioty, którym udostępniona zostanie dokumentacja postępowania w oparciu o przepisy PZP;
 - Pani/Pana dane osobowe będą przechowywane, zgodnie z art. 78 ust. 1 ustawy Pzp, przez okres 4 lat od dnia zakończenia postępowania o udzielenie zamówienia, a jeżeli czas trwania umowy przekracza 4 lata, okres przechowywania obejmuje cały czas trwania umowy;
 - obowiązek podania przez Panią/Pana danych osobowych bezpośrednio Pani/Pana dotyczących jest wymogiem ustawowym określonym w przepisach ustawy Pzp, związanym z udziałem w postępowaniu o udzielenie zamówienia publicznego; konsekwencje niepodania określonych danych wynikają z PZP;
 - w odniesieniu do Pani/Pana danych osobowych decyzje nie będą podejmowane w sposób zautomatyzowany, stosowanie do art. 22 RODO;
 - posiada Pani/Pan:
 - na podstawie art. 15 RODO prawo dostępu do danych osobowych Pani/Pana dotyczących;
 - na podstawie art. 16 RODO prawo do sprostowania Pani/Pana danych osobowych;
 - na podstawie art. 18 RODO prawo żądania od administratora ograniczenia przetwarzania danych osobowych z zastrzeżeniem przypadków, o których mowa w art. 18 ust. 2 RODO;
 - prawo do wniesienia skargi do Prezesa Urzędu Ochrony Danych Osobowych, gdy uzna Pani/Pan, że przetwarzanie danych osobowych Pani/Pana dotyczących narusza przepisy RODO;
 - nie przysługuje Pani/Panu:
 - w związku z art. 17 ust. 3 lit. b, d lub e RODO prawo do usunięcia danych osobowych;
 - prawo do przenoszenia danych osobowych, o którym mowa w art. 20 RODO;
 - **na podstawie art. 21 RODO prawo sprzeciwu, wobec przetwarzania danych osobowych, gdyż podstawą prawną przetwarzania Pani/Pana danych osobowych jest art. 6 ust. 1 lit. c RODO.**
4. Udostępnianie, o którym mowa w pkt 2 ma zastosowanie do wszystkich danych osobowych, z wyjątkiem danych, o których mowa w art. 9 ust. 1 rozporządzenia 2016/679, zebranych w toku postępowania o udzielenie zamówienia. Ograniczenia zasady jawności, o których mowa w pkt 17 i art. 18 ust. 3–6 PZP, stosuje się odpowiednio.
 5. W przypadku korzystania przez osobę, której dane osobowe są przetwarzane przez zamawiającego, z uprawnienia, o którym mowa w art. 15 ust. 1–3 rozporządzenia 2016/679, zamawiający może żądać od osoby występującej z żądaniem wskazania dodatkowych informacji, mających na celu sprecyzowanie nazwy lub daty zakończonego postępowania o udzielenie zamówienia.
 6. Skorzystanie przez osobę, której dane osobowe są przetwarzane, z uprawnienia do sprostowania lub uzupełnienia danych osobowych, o którym mowa w art. 16 rozporządzenia 2016/679, nie może naruszać integralności protokołu postępowania oraz jego załączników.
 7. Nie ujawnia się informacji stanowiących tajemnicę przedsiębiorstwa w rozumieniu przepisów o zwalczaniu nieuczciwej konkurencji, jeżeli wykonawca, wraz z przekazaniem takich informacji, zastrzegł, że nie mogą być one udostępniane oraz wykazał, że zastrzeżone informacje stanowią tajemnicę przedsiębiorstwa. Wykonawca nie może zastrzec informacji, o których mowa w art. 222 ust. 5 PZP.
 8. Przez tajemnicę przedsiębiorstwa w rozumieniu art. 11 ust. 2 ustawy z dnia 16 kwietnia 1993 r. o zwalczaniu nieuczciwej konkurencji (t.j. Dz. U. z 2020 r. poz. 1913) rozumie się nieujawnione do wiadomości publicznej informacje techniczne, technologiczne, organizacyjne przedsiębiorstwa lub inne informacje posiadające wartość gospodarczą, które jako całość lub w szczególnym zestawieniu i zbiorze ich elementów nie są powszechnie znane osobom zwykle zajmującymi się tym rodzajem informacji albo nie są łatwo dostępne dla takich osób, o ile

uprawniony do korzystania z informacji lub rozporządzenia nimi podjął, przy zachowaniu należytej staranności, działania w celu utrzymania ich poufności, tzn. składając ofertę zastrzegł, iż nie mogą być one udostępnione innym uczestnikom postępowania oraz wykazał, iż zastrzeżone informacje stanowią tajemnicę przedsiębiorstwa. Wszelkie informacje stanowiące tajemnicę przedsiębiorstwa, które Wykonawca zastrzeże jako tajemnicę przedsiębiorstwa, powinny zostać załączone na platformie zakupowej zgodnie z instrukcją składania oferty dla Wykonawcy.

9. Ujawnienie niezastrzeżonej treści ofert dokonywane będzie wg poniższych zasad:
 1. osoba zainteresowana zobowiązana jest wystąpić do Zamawiającego o udostępnienie treści protokołu lub/i załączników do protokołu,
 2. Zamawiający ustali, z uwzględnieniem złożonego w ofercie zastrzeżenia o tajemnicy przedsiębiorstwa, zakres informacji, które mogą być udostępnione,
 3. po przeprowadzeniu powyższych czynności Zamawiający niezwłocznie udostępni wnioskodawcy protokół lub/i załączniki do protokołu.

ROZDZIAŁ 2 SZCZEGÓŁOWY OPIS PRZEDMIOTU ZAMÓWIENIA

Zamówienie dotyczy dostawy oraz wniesienia fabrycznie nowych mebli przeznaczonych do wyposażenia przestrzeni ogólnodostępnej w budynku Wydziału Ekonomii, Finansów i Zarządzania, przy ul. Mickiewicza 64 w Szczecinie.

OPIS PRZEDMIOTU ZAMÓWIENIA

1. Sofa 3 osobowa , Sofa 2 osobowa, fotel
Modele referencyjne :
 - a. Sofa Club Trio producent Nowy Styl
 - b. Sofa Club Duo producent Nowy Styl
 - c. Fotel Club producent Nowy Styl

a. Sofa 3 osobowa – 8 szt.

Opis cech wymaganych przy badaniu równoważności:

- Oparcie: **tapicerowane**
- Siedzisko: **tapicerowane**
- Podłokietniki: **zintegrowane, tapicerowane**
- Pianka siedziska: **cięta**
- Pianka oparcia: **cięta**

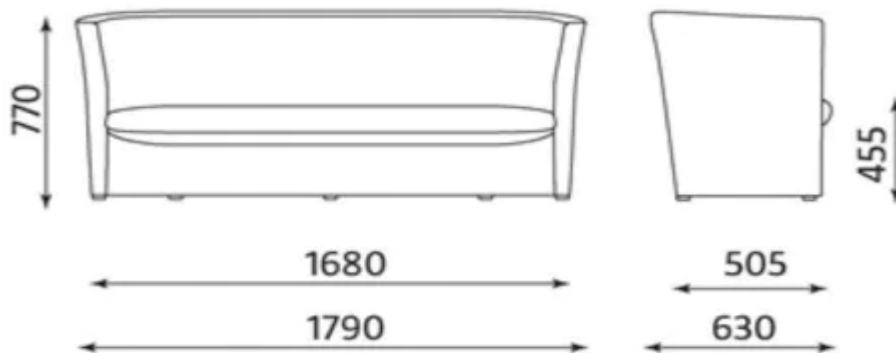
Wymiary

- Wysokość całkowita: **770 mm**
- Wysokość siedziska: **455 mm**
- Szerokość całkowita: **1790 mm**
- Głębokość całkowita: **630 mm**

Sofa posiada Atest Badań Wytrzymałości Remodex.

Produkt objęty jest 5 letnią gwarancją producenta świadczoną w systemie "door to door"

Fotografia i rysunki referencyjnego modelu:



b. Sofa 2 osobowa – 3 szt.

Opis cech wymaganych przy badaniu równoważności:

- Oparcie: **tapicerowane**
- Siedzisko: **tapicerowane**
- Podłokietniki: **zintegrowane, tapicerowane**
- Pianka siedziska: **cięta**
- Pianka oparcia: **cięta**

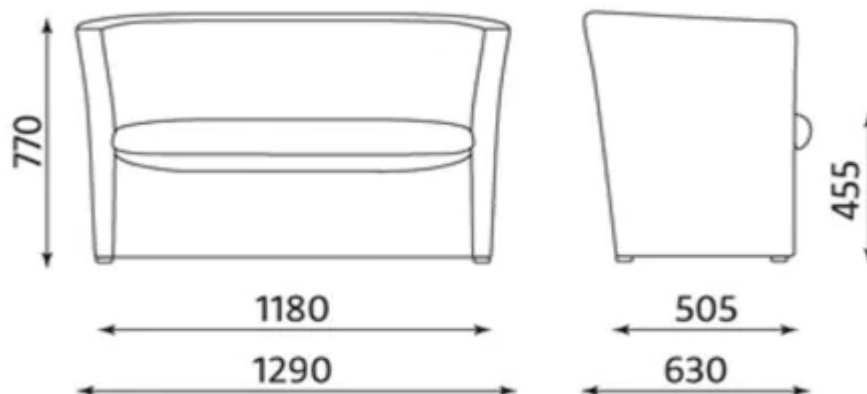
Wymiary

- Wysokość całkowita: **770 mm**
- Wysokość siedziska: **455 mm**
- Szerokość całkowita: **1290 mm**
- Głębokość całkowita: **630 mm**

Sofa posiada Atest Badań Wytrzymałości Remodex.

Produkt objęty jest 5 letnią gwarancją producenta świadczoną w systemie "door to door"

Fotografia i rysunki referencyjnego modelu:



c. Fotel – 8 szt.

Opis cech wymaganych przy badaniu równoważności:

- Oparcie: **tapicerowane**
- Siedzisko: **tapicerowane**
- Podłokietniki: **zintegrowane, tapicerowane**
- Pianka siedziska: **cięta**
- Pianka oparcia: **cięta**

Wymiary

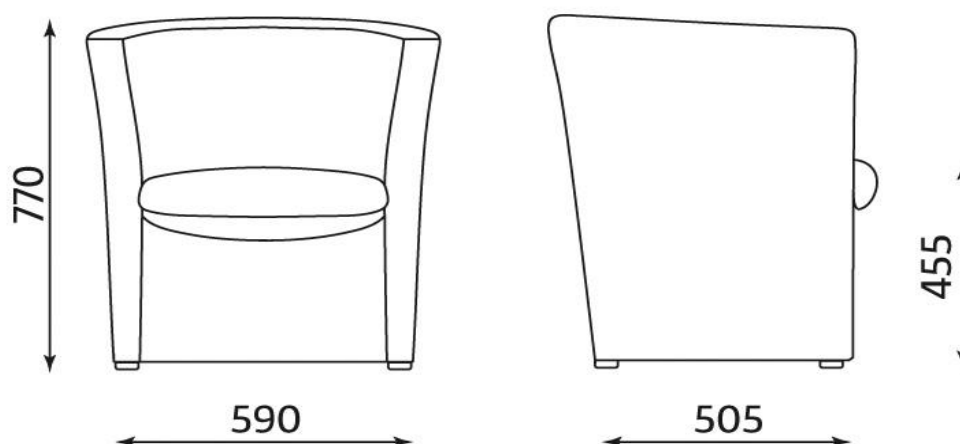
- Wysokość całkowita: **770 mm**
- Wysokość siedziska: **455 mm**
- Szerokość całkowita: **700 mm**
- Głębokość całkowita: **630 mm**

Fotel posiada Atest Badań Wytrzymałości Remodex.

Produkt objęty jest 5 letnią gwarancją producenta świadczoną w systemie "door to door"

Fotografia i rysunki referencyjnego modelu:





Wszystkie meble tapicerowane tkaniną referencyjną typu Valencia

Opis cech tkaniny wymaganych przy badaniu równoważności:

Skład:

warstwa wierzchnia: 100% winyl, podkład: 100% poliester Hi-Loft

Gramatura:

650 g/m²

Odporność na ścieranie:

300 000 cykli Martindale

Trudnozapałność:

EN 1021 1&2 (papieros i zapalka),

Inne:

PERMABLOK3® - wysoka ochrona przeciwbakteryjna i przeciwgrzybiczna

2 x sofy dwuosobowe (kolor pomarańczowy)

1 x sofa dwuosobowe (kolor granatowy)

1x sofa trzysobowa (kolor pomarańczowy/

7 x sofy trzysobowe (kolor granatowy)

4 x fotele (kolor granatowy)

4 x fotele (kolor pomarańczowy)



Przedmiot zamówienia będzie realizowany w obiekcie Uniwersytetu Szczecińskiego przy ul. Mickiewicza 64 w Szczecinie, Wydział Ekonomii, Finansów i Zarządzania

Etap realizacji :

Transport, rozładunek ,ustawienie wyposażenia we wskazanym miejscu na koszt i ryzyko Wykonawcy.

Przedmiot zamówienia winien być zgłoszony Zamawiającemu do odbioru w stanie umożliwiającym jego użytkowanie (tzn. miejsce ustawienie mebli opróżnione z opakowań czy ich elementów , powierzchnie podłogi czyste, meble czyste – wszystkie elementy pozbawione ewentualnych powłok zabezpieczeń fabrycznych , odkurzone).

Uwaga do umowy: termin realizacji to maksymalnie 45 dni kalendarzowych od dnia podpisania umowy.

Po podpisaniu umowy na żądanie Zamawiającego Wykonawca zobowiązany jest do złożenia następujących dokumentów:

- Atesty wyników badań wytrzymałościowych Remodex dla poszczególnych sof i fotela,
- karta techniczna/katalogowa tkaniny tapicerskiej potwierdzająca jej właściwości zgodne z treścią **OPZ**

ROZDZIAŁ 3
WZÓR UMOWY NR A-ZP.384....23

zawarta w Szczecinie pomiędzy:

Uniwersytetem Szczecińskim, z siedzibą przy al. Papieża Jana Pawła II 22a, 70-453 Szczecin, NIP 851-020-80-05, reprezentowanym przez:

-
-

zwanym dalej w treści umowy **Zamawiającym**

a:

NIP.....reprezentowanym przez:

-
-

zwanym dalej w treści umowy **Wykonawcą**

w wyniku przeprowadzonego postępowania nr **A-ZP.381.52.2023.IŁP** w trybie podstawowym, zgodnie z Ustawą z dnia 11 września 2019 r. Prawo Zamówień Publicznych (Dz. U. z 2022 r., poz. 1710) – dalej PZP, zawarta została umowa następującej treści:

§ 1

1. Przedmiotem niniejszej umowy jest **Dostawa mebli do strefy chillout w budynku Uniwersytetu Szczecińskiego przy ul. Mickiewicza nr 64 w Szczecinie.**
2. Zakres rzeczowy przedmiotu umowy określa oferta **Wykonawcy** oraz opis przedmiotu zamówienia stanowiące integralną część niniejszej umowy.
3. **Wykonawca** oświadcza, iż dostarczy przedmiot zamówienia, o którym mowa w ust. 1 w ciągu **dni kalendarzowych** od daty podpisania umowy.
4. Dostawa zostanie zrealizowana w godzinach pracy Zamawiającego tj. 07:15-15.15.

§ 2

1. Przedmiot umowy określony w § 1 ust. 1 dostarczony będzie Zamawiającemu na koszt i ryzyko Wykonawcy, na adres: **Dostawa mebli do strefy chillout w budynku Uniwersytetu Szczecińskiego przy ul. Mickiewicza nr 64 w Szczecinie.**
2. Wykonawca zobowiązuje się do wniesienia wyposażenia do wskazanego przez Zamawiającego pomieszczenia.

3. Montaż wyposażenia ma polegać na ustawieniu i wypoziomowaniu poszczególnych elementów będących przedmiotem zamówienia oraz tam gdzie wskazano w opisie przedmiotu zamówienia montażu na ścianie, podłączeniu do mediów etc.
4. Odbiór nastąpi w obecności przedstawicieli obu stron umowy i zostanie potwierdzony obustronnie podpisanym protokołem odbioru. Przedmiot zamówienia winien być zgłoszony Zamawiającemu do odbioru w stanie umożliwiającym jego użytkowanie (tzn. pomieszczenia po montażu opróżnione z opakowań elementów, resztek materiałów, powierzchnie podłóg czyste, mebli czyste – tzn. wszystkie elementy pozbawione ewentualnych powłok zabezpieczeń fabrycznych, odkurzone).
5. Zamawiający zastrzega sobie prawo dokonania odbioru przedmiotu zamówienia przy udziale biegłego z zakresu meblarstwa i stolarstwa.

§ 3

1. **Wykonawca** oferuje gwarancję na zasadach określonych w opisie przedmiotu zamówienia liczoną od dnia odbioru końcowego. W przypadku, gdy w opisie przedmiotu zamówienia nie są określone zasady gwarancji Zamawiającemu przysługuje **60 miesięczny** okres gwarancji liczony od dnia odbioru końcowego. W okresie gwarancji **Wykonawca** zobowiązuje się do bezpłatnej naprawy uszkodzonych elementów przedmiotu umowy w siedzibie Zamawiającego.
2. Zgłoszenie serwisanta do naprawy przedmiotu zamówienia nastąpi w ciągu 3 dni roboczych od daty zgłoszenia usterki, a naprawa zostanie wykonana w ciągu 7 dni roboczych od dnia zgłoszenia usterki, a jeżeli wystąpi konieczność importu części/elementów składowych wyposażenia lub całego wyposażenia, naprawa zostanie wykonana w ciągu 21 dni roboczych od daty zgłoszenia usterki.
3. Zamawiający dopuszcza naprawę przedmiotu umowy w siedzibie Wykonawcy w przypadku, gdy naprawa okaże się niemożliwa w siedzibie Zamawiającego. W takim przypadku w okresie gwarancyjnym koszty transportu wraz z ubezpieczeniem ponosi **Wykonawca**.
4. Koszty dojazdu serwisu do i z miejsca użytkowania lub przewóz uszkodzonego elementu przedmiotu umowy do i po naprawie nie obciążają Zamawiającego w okresie gwarancyjnym.
5. Wymiana jakiegokolwiek modułu wyposażenia należącego do przedmiotu zamówienia na nowy równoważny nastąpi na żądanie Zamawiającego, przy drugim jego uszkodzeniu w okresie gwarancyjnym. Uszkodzony moduł nie podlegający naprawie zostanie wymieniony na nowy równoważny oraz zgodnie z przepisem art. 581 Kodeksu cywilnego, dostarczony będzie z pełnym okresem gwarancji na zasadach określonych w opisie przedmiotu zamówienia.
6. Pozostałe warunki gwarancji określa Rozdział 2 SWZ oraz oferta **Wykonawcy**.

§ 4

1. Wartość przedmiotu umowy zostaje określona na PLN netto plus podatek VAT, co daje łącznie kwotębrutto (słownie złotych brutto:/100)
2. Za dzień zapłaty uważa się dzień obciążenia rachunku Zamawiającego.
3. **Zamawiający** zobowiązuje się zapłacić za przedmiot umowy cenę zaproponowaną w ofercie **Wykonawcy**.
4. Strony postanawiają, że w/w wartość przedmiotu umowy będzie obowiązywała przez okres ważności umowy i nie będzie podlegała zmianom.
5. **Wykonawca** nie ma prawa przenoszenia na osoby trzecie wierzytelności wynikających z niniejszej umowy, bez zgody **Zamawiającego** wyrażonej na piśmie.

§ 5

Zamawiający zobowiązany jest do zapłaty ceny przelewem, na konto wskazane na fakturze w terminie **30 dni** od daty otrzymania faktury VAT wraz z przedmiotem umowy i podpisanym protokołem odbioru.

§ 6

W sprawach związanych z realizacją niniejszej umowy:

Zamawiającego reprezentować będzie:

- tel.

Wykonawcę reprezentować będzie:

- tel.

§ 7

Kary umowne i odszkodowania

1. **Wykonawca** zobowiązuje się zapłacić kary umowne w przypadku:
 - 1) za zwłokę w realizacji przedmiotu umowy – kara w wysokości **0,5 %** licząc od wynagrodzenia netto określonego w § 4 ust. 1, liczony od terminu ustalonego w umowie, jednak nie więcej niż **50 %** wartości netto umowy;
 - 2) za zwłokę w usunięciu wad stwierdzonych przy odbiorze – w wysokości **0,5%** licząc od wynagrodzenia netto określonego w § 4 ust. 1, za każdy dzień zwłoki liczonej od dnia wyznaczonego przez **Zamawiającego** jako termin do usunięcia wad;
 - 3) za zwłokę w usunięciu wad, o których mowa w § 3 ust. 2 – w wysokości **0,5%** licząc od wynagrodzenia netto określonego w § 4 ust. 1, za każdy dzień zwłoki liczonej od dnia wyznaczonego przez **Zamawiającego** jako termin do usunięcia wad;
 - 4) z tytułu odstąpienia od umowy przez **Zamawiającego** z powodu okoliczności, o których mowa w § 9 ust. 1 i 2 lub rozwiązania umowy z przyczyn leżących po stronie **Wykonawcy** (niezależnych od **Zamawiającego**), w wysokości **10 %** wynagrodzenia umownego netto określonego w § 4 ust. 1;
 - 5) w przypadku odstąpienia od umowy przez Wykonawcę z przyczyn niezależnych od Zamawiającego, w wysokości **10 %** wynagrodzenia umownego netto określonego w § 4 ust. 1.
2. Odpowiedzialność Stron z tytułu zapłaty kar umownych ograniczona jest do 50 % maksymalnej wartości Umowy wskazanej w § 4 ust. 1.
3. **Zamawiający** zastrzega sobie prawo do żądania odszkodowania uzupełniającego, gdyby wysokość poniesionej szkody przewyższała wysokość kar umownych.

§ 8

Zmiana umowy

1. Dopuszcza się zmianę postanowień zawartej Umowy w stosunku do treści oferty, na podstawie której dokonano wyboru Wykonawcy w przypadku wystąpienia następujących zdarzeń:
 - 1) w przypadku gdy zmiana jest nieistotna w rozumieniu przepisów dotyczących zamówień publicznych, w szczególności gdy łączna wartość zmian jest mniejsza niż 10% wartości zamówienia określonego w umowie pierwotnej, a zmiany te nie powodują zmiany ogólnego charakteru umowy,
 - 2) konieczności dostarczenia innego asortymentu, niż dostępny w momencie składania przez Wykonawcę oferty, spowodowanej w szczególności zakończeniem produkcji lub wycofaniem go z produkcji lub obrotu na terytorium Rzeczypospolitej Polskiej,
 - 3) wystąpienia zmian powszechnie obowiązujących przepisów prawa w zakresie mającym wpływ na realizację przedmiotu umowy;
 - 4) zmiany terminu realizacji przedmiotu umowy z przyczyn niezależnych od Wykonawcy;
 - 5) siły wyższej lub powstałej z winy osób trzecich uniemożliwiająca wykonanie przedmiotu umowy zgodnie z Umową;
 - 6) rezygnacji przez Zamawiającego z realizacji części przedmiotu umowy; w takim przypadku wynagrodzenie przysługujące Wykonawcy zostanie pomniejszone, przy czym Zamawiający zapłaci za wszystkie spełnione świadczenia oraz udokumentowane koszty, które wykonawca poniósł w związku z wynikającymi z umowy planowanymi świadczeniami;
 - 7) wystąpienia przeszkód o obiektywnym charakterze (zdarzenia zewnętrzne i niemożliwe do zapobieżenia).

2. Niezależnie od powyższego, Strony dopuszczają możliwość zmian redakcyjnych Umowy oraz Niezależnie od postanowień ust. 2, strony dopuszczają możliwość zmian redakcyjnych umowy oraz zmian będących następstwem zmian korzystnych z punktu widzenia realizacji przedmiotu umowy, w szczególności przyspieszających realizację, obniżających koszt ponoszony przez Zamawiającego. W takiej sytuacji, strony wprowadzą do umowy stosowne zmiany zastępujące dotychczasowe brzmienie umowy albo też kierując się poszanowaniem wzajemnych interesów, zasadą równości stron oraz ekwiwalentności świadczeń i przede wszystkim zgodnym zamiarem wykonania przedmiotu umowy, określą zmiany korzystne z punktu widzenia realizacji przedmiotu umowy.
3. W okresie stanu zagrożenia epidemiologicznego lub stanu epidemii, strony zobowiązują się do niezwłocznego, wzajemnego informowania się o wpływie okoliczności związanych z wystąpieniem COVID-19 na należyte wykonanie umowy. Potwierdzają ten wpływ dołączając oświadczenia lub dokumenty.
4. Po stwierdzeniu, że okoliczności związane z wystąpieniem COVID-19, o których mowa w pkt 3 wpływają na należyte wykonanie umowy, strony niezwłocznie przystępują do rozpoczęcia procesu zmiany umowy zgodnie z art. 15r ustawy z dnia 2 marca 2020 r. o szczególnych rozwiązaniach związanych z zapobieganiem, przeciwdziałaniem i zwalczaniem COVID-19, innych chorób zakaźnych oraz wywołanych nimi sytuacji kryzysowych.
5. W razie wątpliwości, przyjmuje się, że nie stanowią zmiany umowy następujące zmiany:
 - 1) danych związanych z obsługą administracyjno-organizacyjną Umowy;
 - 2) danych teleadresowych;
 - 3) danych rejestrowych;
 - 4) będące następstwem sukcesji uniwersalnej po jednej ze stron Umowy.
6. Wszelkie zmiany do Umowy wymagają pisemnego aneksu podpisanego przez strony pod rygorem Nieważności.
7. Zmiana umowy dokonana z naruszeniem *art. 455 PZP* jest niedopuszczalna.

§ 9

Odstąpienie od umowy

1. **Zamawiający** może odstąpić od umowy jeżeli **Wykonawca** nie wykonuje lub nienależyte wykonuje umowę. W takiej sytuacji **Zamawiający** przed odstąpieniem od umowy wzywa **Wykonawcę** do zmiany sposobu realizacji umowy wyznaczając mu odpowiedni termin, z zastrzeżeniem, że po upływie wyznaczonego terminu od umowy odstąpi. **Zamawiający** może odstąpić od umowy w ciągu 30 dni od bezskutecznego upływu wyznaczonego **Wykonawcy** terminu.
2. Zamawiający może odstąpić od umowy w trybie natychmiastowym, bez zachowania okresu wypowiedzenia, jeżeli wykazane zostanie, iż wykonawca w chwili zawarcia umowy podlegał wykluczeniu na podstawie art. 108 PZP.
3. W razie wystąpienia istotnej zmiany okoliczności powodującej, że wykonanie umowy nie leży w interesie publicznym, czego nie można było przewidzieć w chwili zawarcia umowy, lub dalsze wykonywanie umowy może zagrozić istotnemu interesowi bezpieczeństwa państwa lub bezpieczeństwu publicznemu, zamawiający może odstąpić od umowy w terminie 30 dni od dnia powzięcia wiadomości o tych okolicznościach.
4. W przypadku odstąpienia od umowy przez **Zamawiającego** z powodu okoliczności, o których mowa w ust. 1 i 2, **Wykonawca** może żądać wynagrodzenia jedynie za część umowy wykonaną do daty odstąpienia, bez prawa dochodzenia odszkodowania z tego tytułu.

§ 10

1. Wszelkie spory wynikające z Umowy lub z nią związane będą rozstrzygane przez Strony polubownie w drodze negocjacji prowadzonych w dobrej wierze. W przypadku nierozstrzygnięcia sporu na drodze polubownej w terminie 60 dni od daty żądania złożonego przez jedną ze Stron, spór będzie podlegać rozstrzygnięciu przez sąd powszechny właściwy dla siedziby Zamawiającego.
2. W sprawach nie uregulowanych niniejszą umową stosuje się przepisy *Kodeksu Cywilnego* oraz

ustawy PZP.

§ 11

Umowę sporządzono w 2 jednobrzmiących egzemplarzach: po jednym dla każdej ze stron.
Umowa wchodzi w życie z dniem podpisania.

.....
/Dział Zamówień Publicznych/

Specyfikację warunków zamówienia zatwierdzam.

Szczecin,

.....
/Zamawiający/