

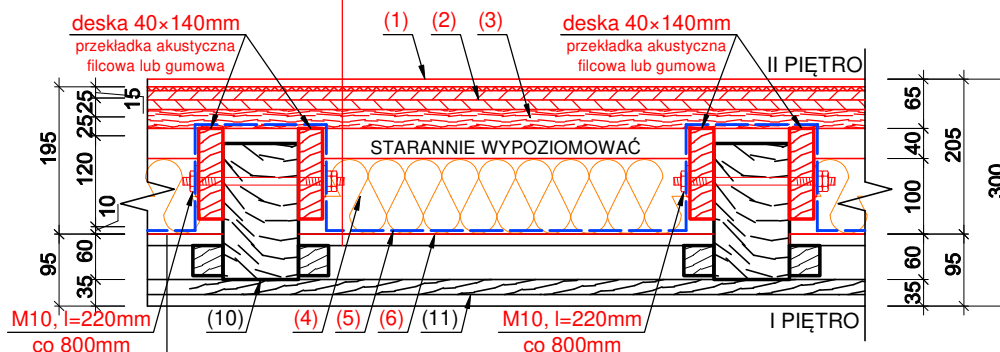
**WARSTWY PROJEKTOWANE**

(wg systemu zapewniającego odporność ogniową REI 30):

1. Posadzka - panele lub terakota w pom. "mokrych"  
Pod terakotą izolacja przeciwwodna - folia w płynie
2. Płyta podłogowa, cementowo-włóknowa gr. 2×12,5mm  
- w pom. "mokrych" płyty ogniochronne i wodoodporne  
- w pozostałych pomieszczeniach płyta ogniochronna
3. Płyta OSB-3 gr. 25mm
4. Wełna mineralna "półtwarda" gr. 10cm między istn. belkami
5. Folia PE×2 ułożyć na ślepym pałapie, owinąć belki stropowe
6. Siatka cięto-ciągniona mocowana do belek stropowych i ślepej podłogi

**SZCZEGÓŁ NR 2**

skala 1 : 10

**WARSTWY ISTNIEJĄCE**

7. Posadzki z terakoty, paneli - do rozbiórki
8. Podłoga z desek - do rozbiórki
9. Zasyпка stropowa (polepa) - usunąć
10. Belki stropowe zaimpregnować ogniochronnie do stopnia niezapalności i przeciw korozji biologicznej.  
Dokonać reprofilacji - przez obustronne przykręcenie desek w celu wykonania jednakowego poziomu posadzki
11. Podsufitka z desek + tynk mineralny

**PRZEDSIĘBIORSTWO BUDOWLANO - INWESTYCYJNE "NAOS"****INŻ. BOGUSŁAW DROŹDŹ**

78-320 Połczyn-Zdrój, ul. B. Chrobrego 24, tel., fax./94-36-620-91/

Investor:	Gmina Miasto Świnoujście - TBS Lokum sp. z o.o. Świnoujście ul. Wyspiańskiego 35C, 72-600 Świnoujście	
Obiekt:	Lokal mieszkalny nr 6 w budynku mieszkalnym, wielorodzinnym Kategoria obiektu budowlanego XIII	
Adres:	ul. Poznańska 1/6, 72-600 Świnoujście, działka nr 377, obr. 0008	
Inwestycja:	Przebudowa i remont lokalu mieszkalnego nr 6 w budynku wielorodzinnym przy ul. Poznańskiej 1 w Świnoujściu	
Stadium:	Projekt budowlany (architektura i konstrukcja)	Data: <b>29.01.2021</b>
Treść rysunku:	<b>SZCZEGÓŁ NR 2 STROP NAD I PIĘTREM</b>	
	Rys. nr: <b>7-AK</b> Skala: <b>1: 50</b>	
Kierownik zespołu	inż. Bogusław Drożdż	Nr uprawnień: <b>A/PNB/8300/268/81</b>
Projektowała arch. i konstr.	inż. Małgorzata Klemińska	Nr upr.: <b>UAN/8346/26/87 AN/8346/269/81</b>
Opracował	Krzysztof Popielewski	Nr uprawnień: -----