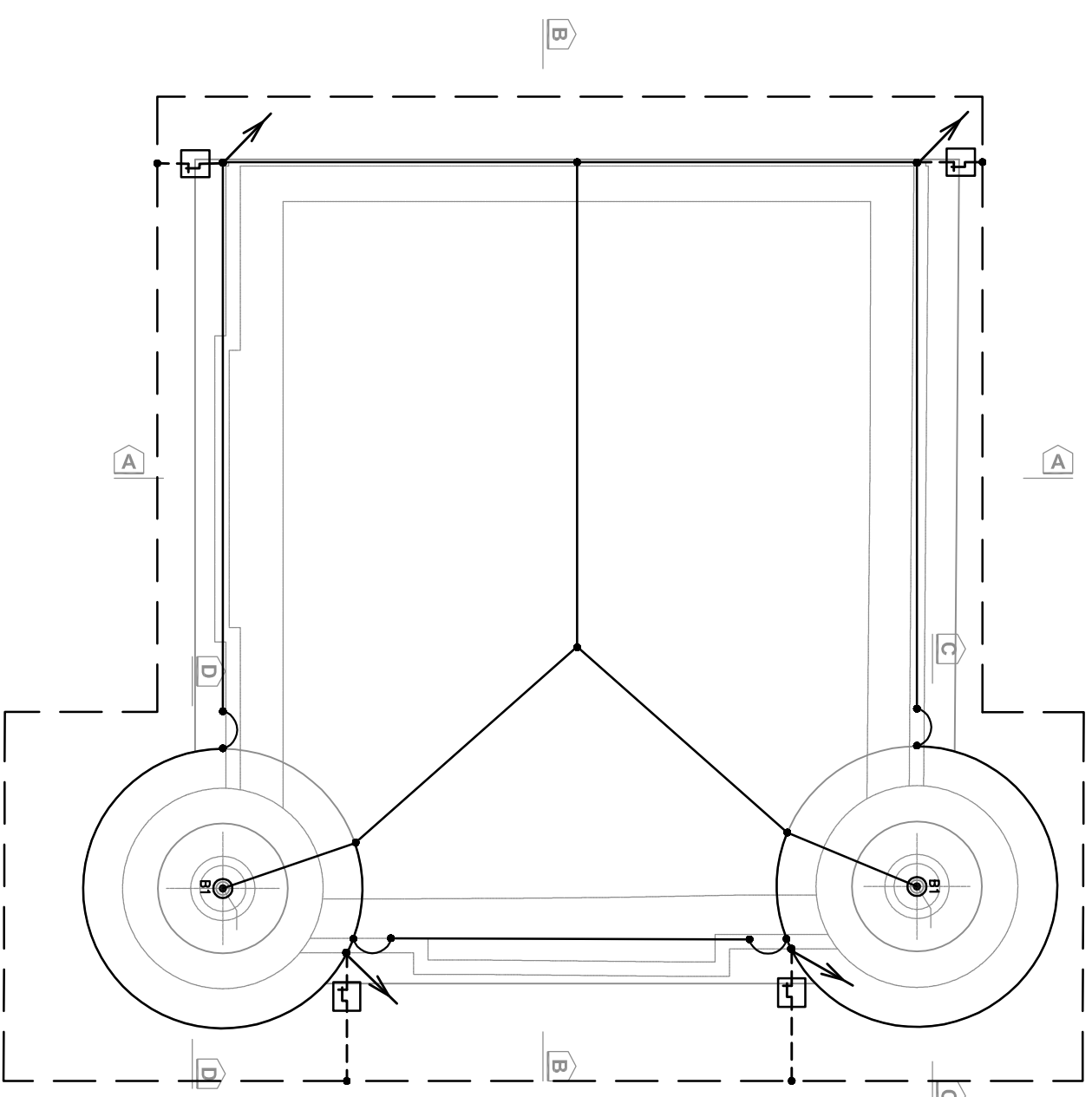


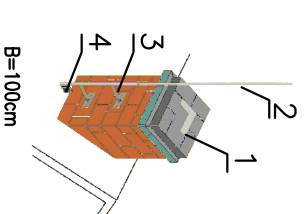
RZUT DACHU SKALA 1:100



Legenda:

- POŁĄCZENIE METALICZNE ZACISKAMI GWINTOWANYMI
- ZACISK PROBIERCZY W STUDIENKACH KONTROLNYCH MONTOWANYCH W POZIOMIE TERENU, CHODNIKÓW LUB DROG PRZY ŚCIANIE BUDYNKU
- ZWODY POZIOME – Z DFe/Zn 8mm NA WSPORNIKACH TYPOWYCH
- UZIOM FUNDAMENTOWY Z PŁASKOWNIKA FeZn 30x4mm
- PRZEWÓD UZIEMIĄJĄCY FeZe 25x4mm UKŁADANY OD ZŁĄCZA KONTROLNEGO NA POZIOMIE CHODNIKÓW DO POŁĄCZENIA Z UZIOMEM FUNDAMENTOWYM
- PRZEWÓD ODPROWADZAJĄCY FeZn DFe/Zn 8mm UKŁADANY PODTAKOWO W RURACH OSŁONOWYCH
- POŁĄCZENIA MIĘDZY RÓŻNYMI POZIOMAMI DACHU

B1 SZCZEGÓŁ B1 (1m)



1. Komin
2. Iglica kominowa – stal ogniotrwała
3. Uchwyt montażowy
4. Złącze do przyłączenia instalacji odgromowej

B=100cm

STUDIO ARCHITEKTURY Paweł Dziwiński

25-759 Klejce, ul. Młoczańska 24

Temat: *Przebudowa wraz ze zmianą sposobu użytkowania zabudowanego budynku spichlerza – wozowni z przeznaczeniem na budynek usługowy (gminny ośrodek kultury).*

Investor: Gmina Kluczewsko

Ulica: Spółdzielcza 12
29-120 Kluczewsko

Rys: E4
Skala: 1:100

Branża:	INSTALACJE ELEKTRYCZNE	Stadium:	Projekt budowlany
Tytuł rysunku:	RZUT DACHU - Inst. odgromowa	Kwiecień 2019	Podpis:
Projektował:	mgr inż. Jarosław Kołera	KL-214/93	Data: 09.2019
Sprawił:	mgr inż. Marek Alf	SWK0096/PWCE/14	09.2019