

A

A

B

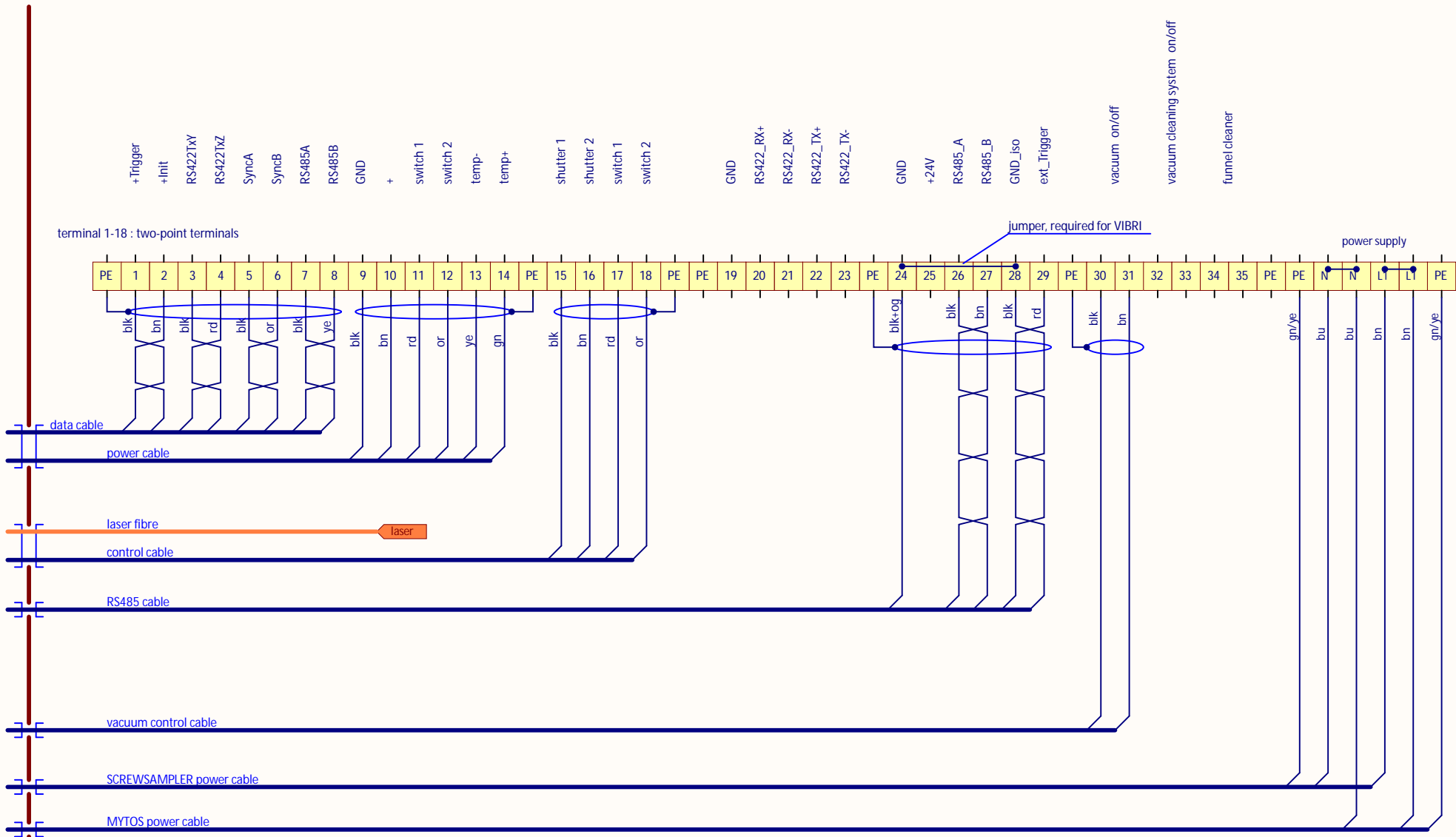
B

C

C

D

D



terminal 1-18 : two-point terminals

jumper, required for VIBRI

power supply

data cable

power cable

laser fibre

laser

control cable

RS485 cable

vacuum control cable

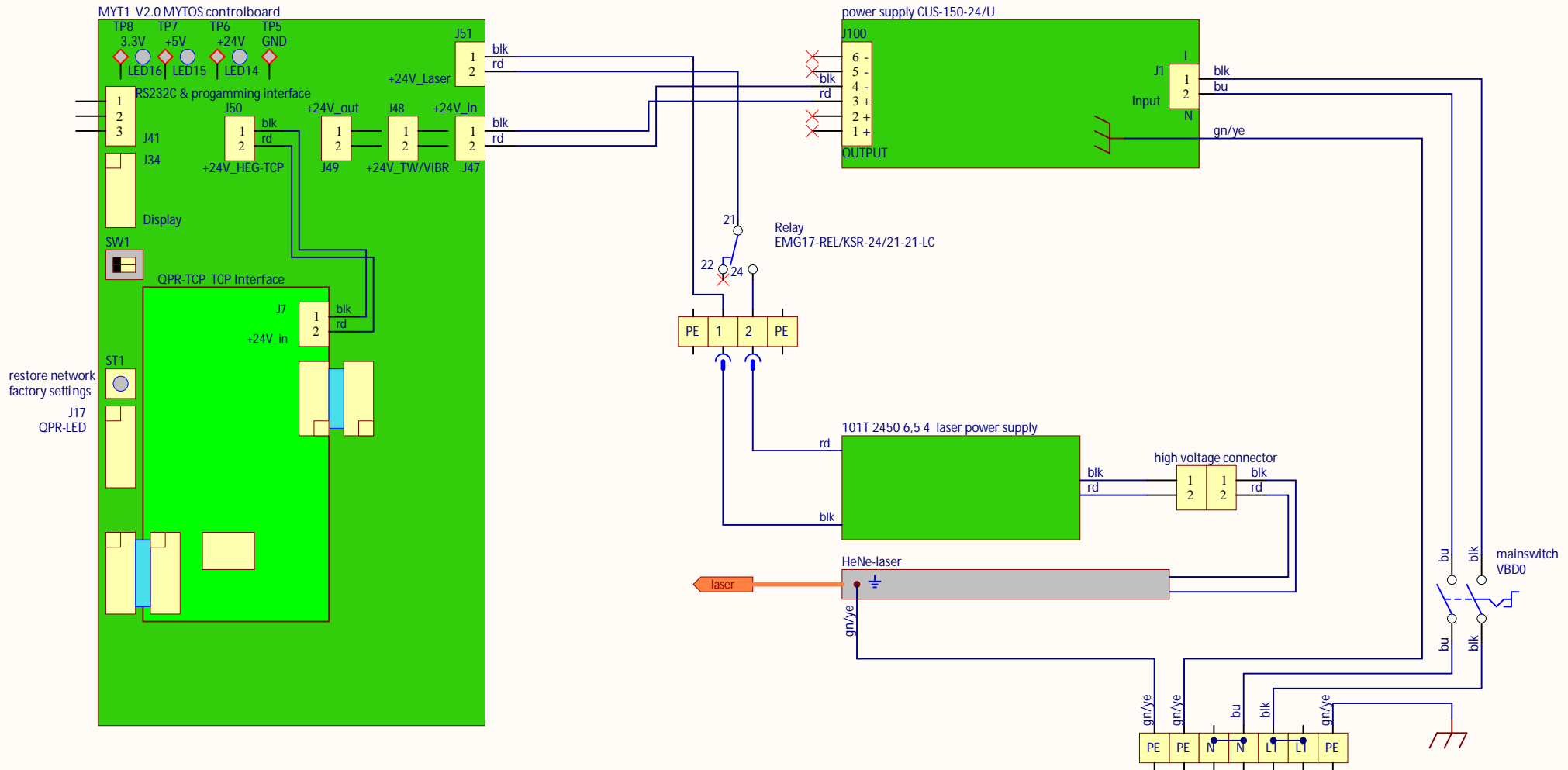
SCREWSAMPLER power cable

MYTOS power cable



Sympatec GmbH
 System-Partikel-Technik
 Am Pulverhaus 1
 D-38678 Clausthal-Zellerfeld
 Autor: Uwe Kipp

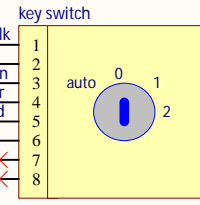
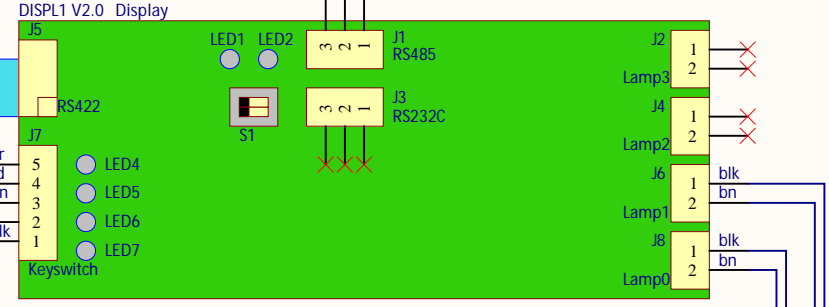
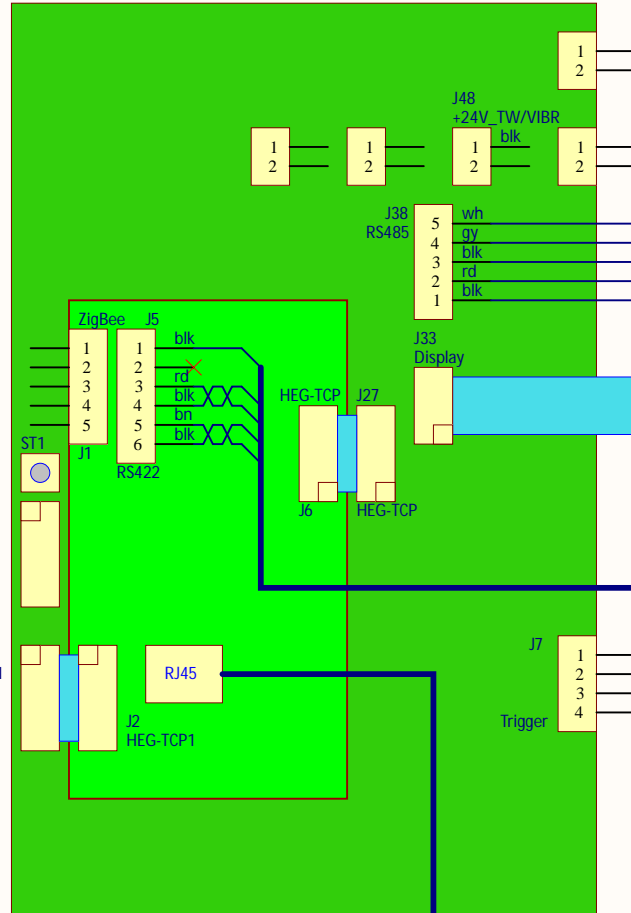
Titel: MYTOS/L terminal strip		
Bez.: MT368	Revision: V1.0	Format: DIN A4
Datei: 01_MY_terminals(1.0).SchDoc	Datum: 14.08.2023	Blatt: 1 von 8
All rights reserved	Alle Rechte vorbehalten	Zeit: 14:29:31



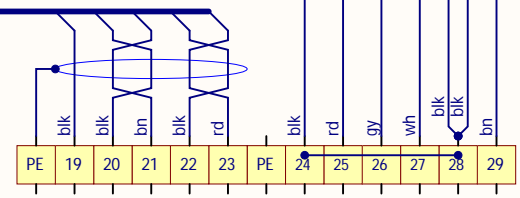
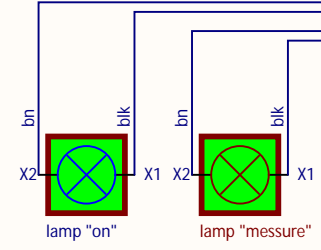
Sympatec GmbH
 System-Partikel-Technik
 Am Pulverhaus 1
 D-38678 Clausthal-Zellerfeld
 Autor: Uwe Kipp

Titel: MYTOS/L power		Revision: V1.0	Format: DIN A4
Bez.: MT368			Blatt: 2 von 8
Datei: 02_MY_power(1.0).SchDoc			Datum: 14.08.2023
All rights reserved	Alle Rechte vorbehalten		Zeit: 14:29:32

MYT1 V2.0 MYTOS/L controlboard



- LED1: not RESET
- LED2: programming mode
- LED4: key switch, position "SRV"
- LED5: key switch, position "man"
- LED6: not used
- LED7: key switch, position "AUTO"



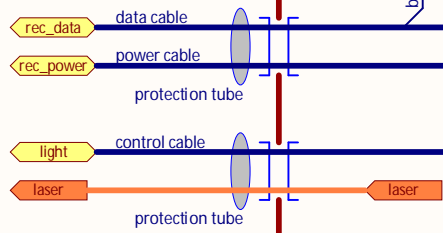
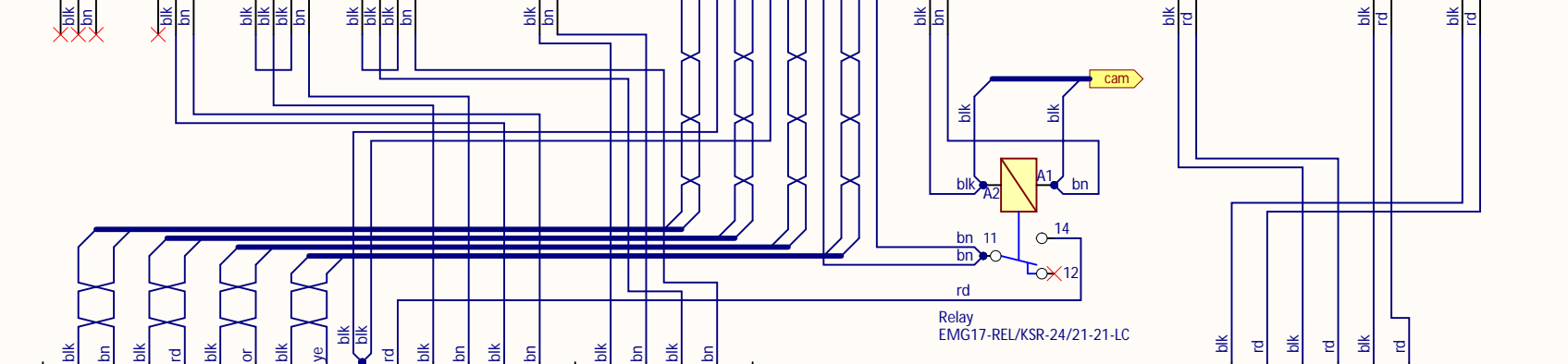
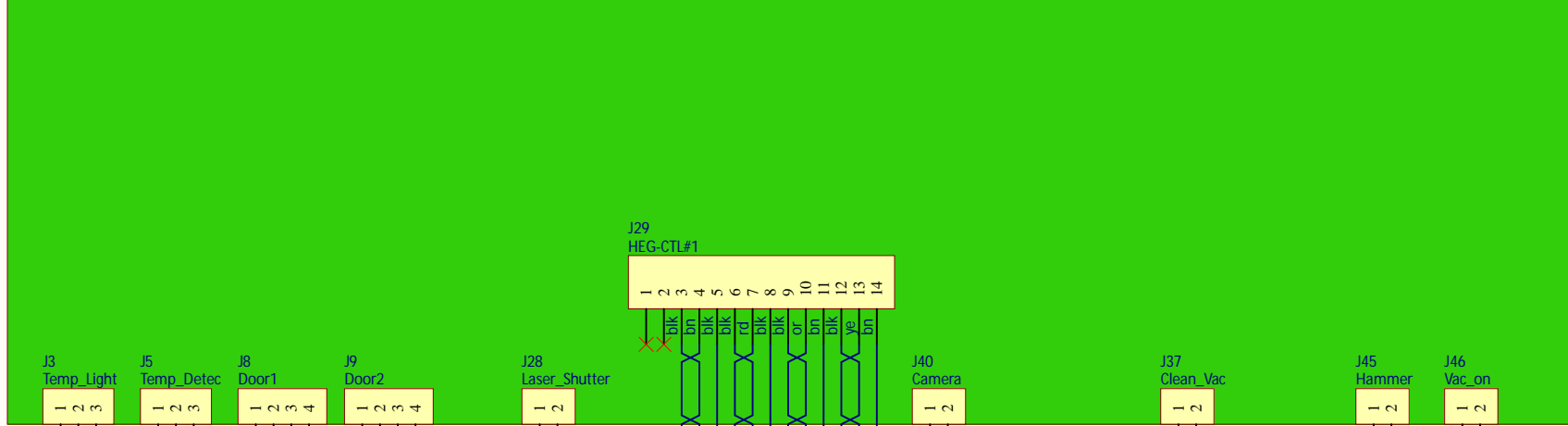
Ethernet cable



Sympatec GmbH
System-Partikel-Technik
Am Pulverhaus 1
D-38678 Clausthal-Zellerfeld
Autor: Uwe Kipp

Titel: MYTOS/L communication with RS422 interface		Format: DIN A4
Bez.: MT368	Revision: V1.0	Blatt: 3 von 8
Datei: 03_MY_communication(1.0).SchDoc	Datum: 14.08.2023	
All rights reserved	Alle Rechte vorbehalten	Zeit: 14:29:32

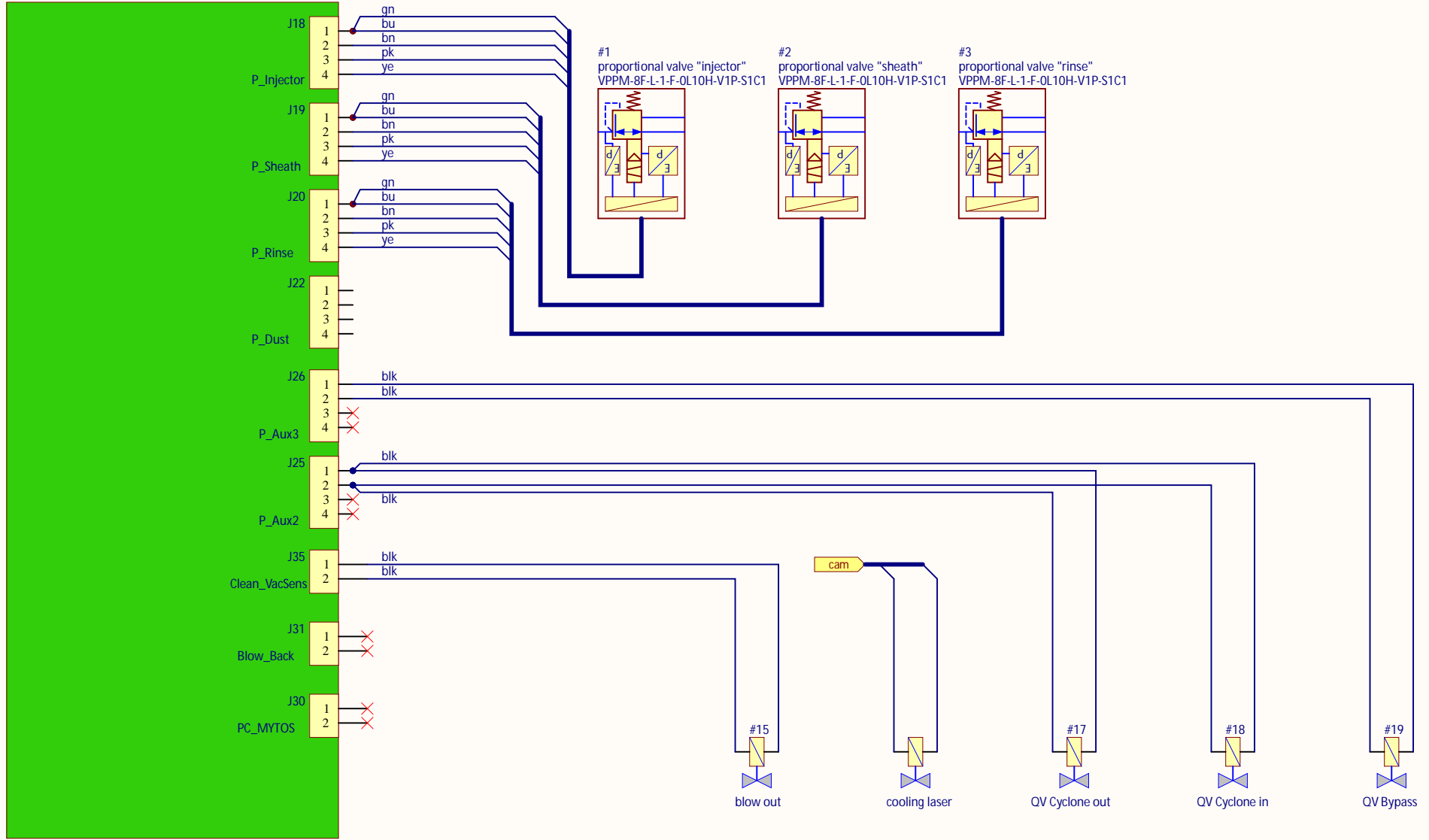
MYT1 V2.0 MYTOS controlboard



Sympatec GmbH
 System-Partikel-Technik
 Am Pulverhaus 1
 D-38678 Clausthal-Zellerfeld
 Autor: Uwe Kipp

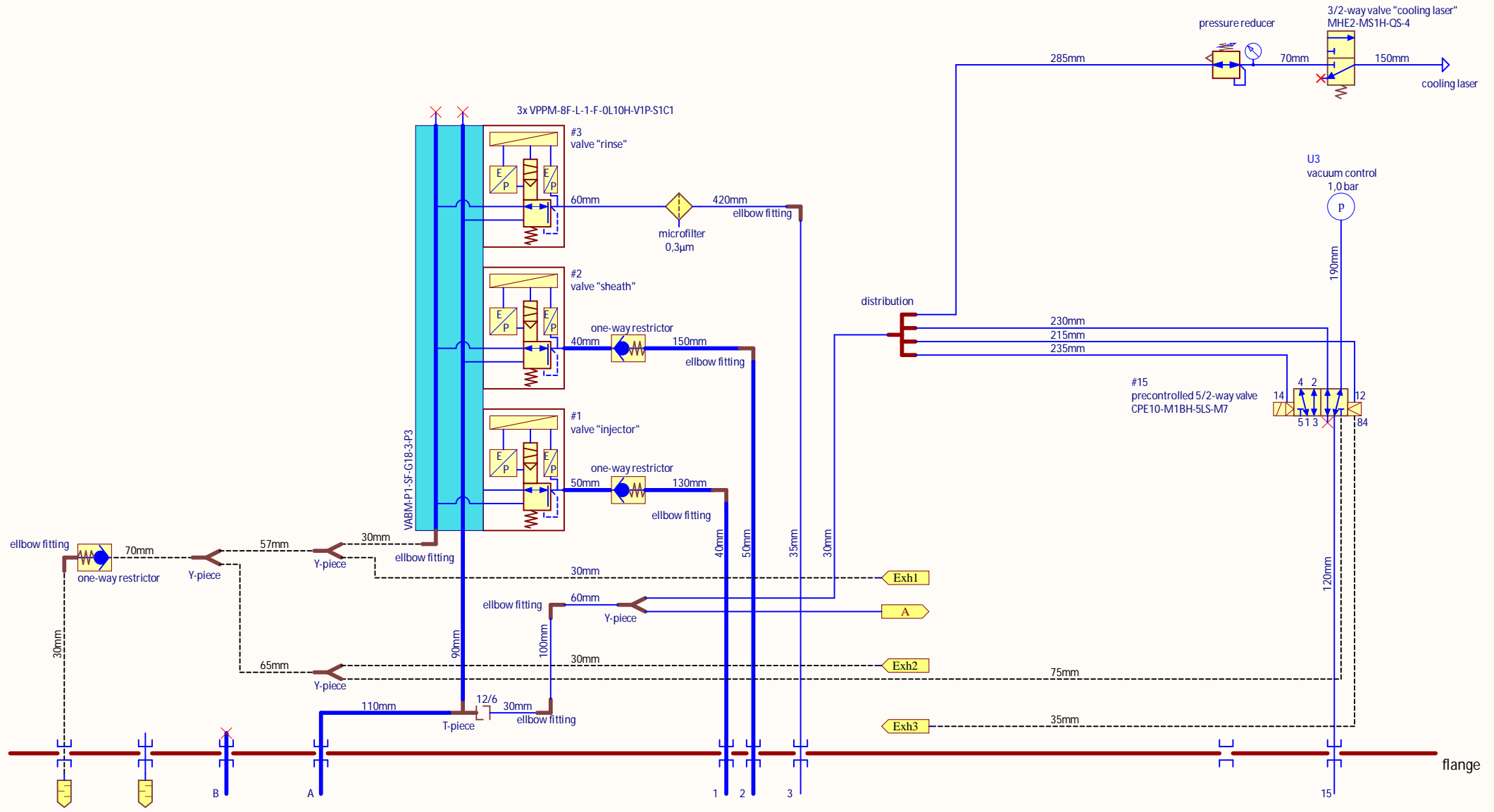
Titel: MYTOS/L sensor control		Format: DIN A4
Bez.: MT368	Revision: V1.0	Blatt: 4 von 8
Datei: 04_MY_sensor(1.0)_SchDoc		Datum: 14.08.2023
All rights reserved		Zeit: 14:29:32

MYT1 V2.0 MYTOS controlboard



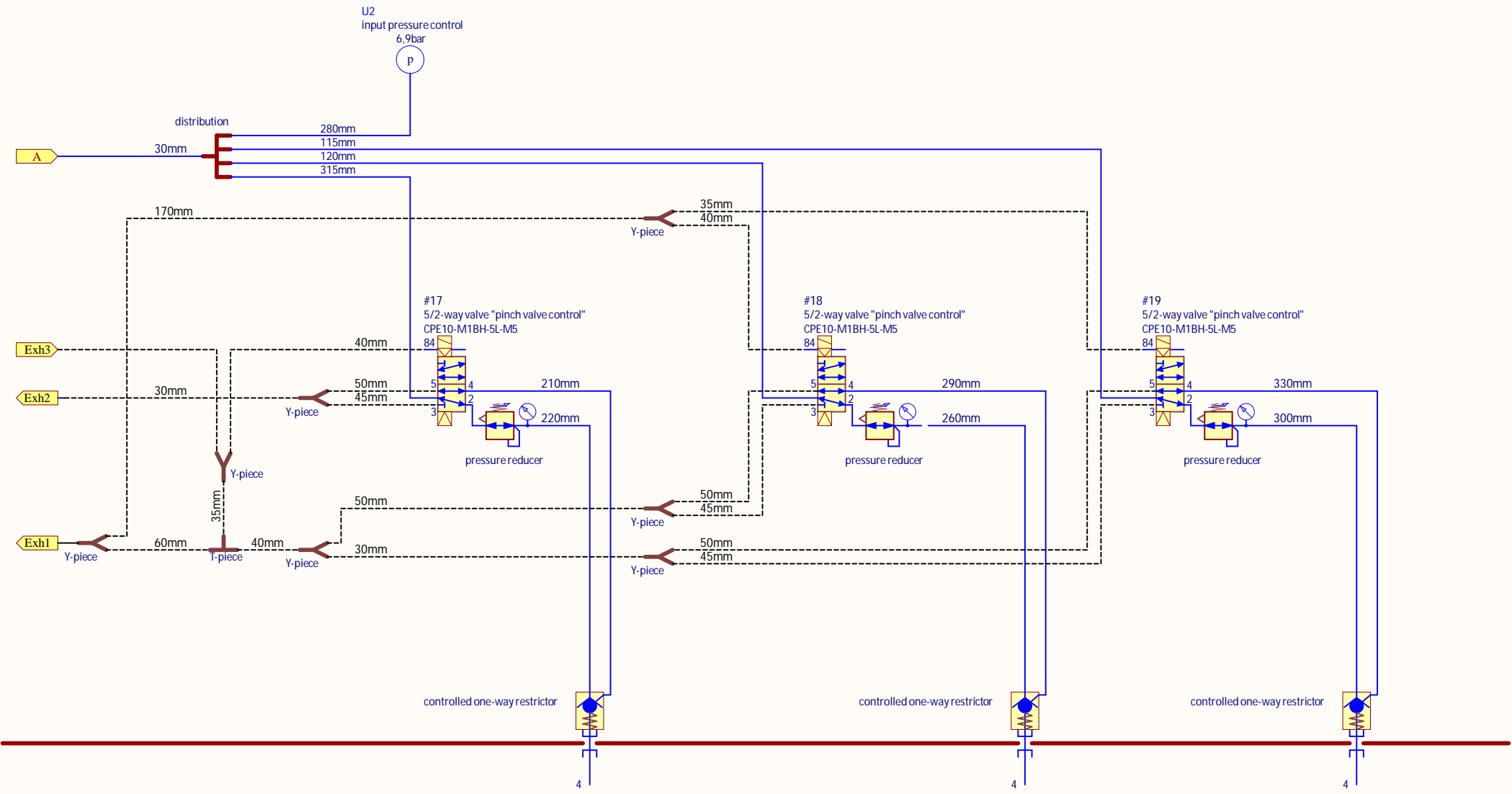
Sympatec GmbH
 System-Partikel-Technik
 Am Pulverhaus 1
 D-38678 Clausthal-Zellerfeld
 Autor: Uwe Kipp

Titel: MYTOS/L valve control with additional valves		
Bez.: MT368	Revision: V1.0	Format: DIN A4
Datei: 05_MY_valves(1.0)_SchDoc	Datum: 14.08.2023	Blatt: 5 von 8
All rights reserved	Alle Rechte vorbehalten	Zeit: 14:29:33



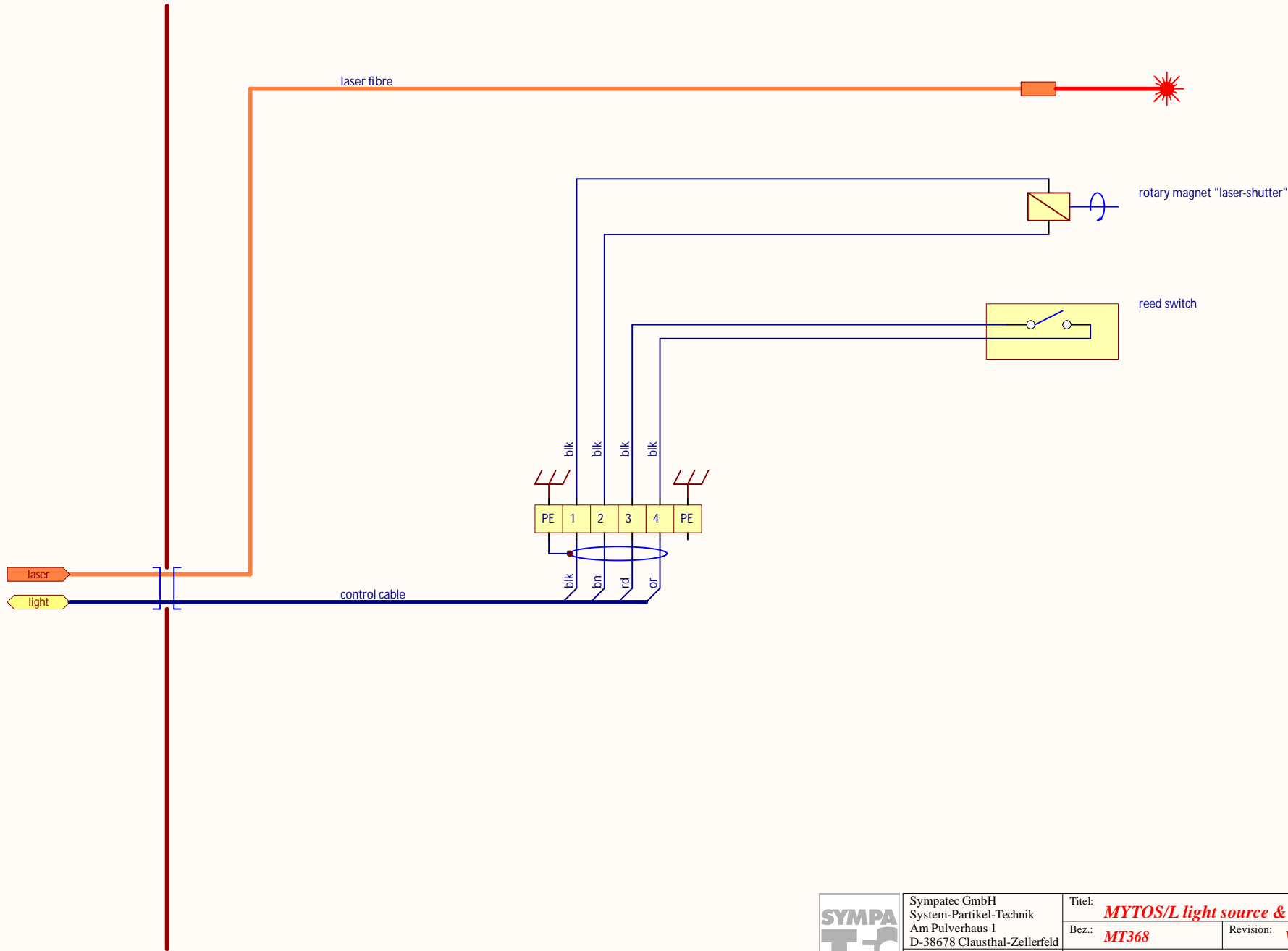
Sympatec GmbH
 System-Partikel-Technik
 Am Pulverhaus 1
 38678 Clausthal-Zellerfeld
 Autor: Uwe Kipp

Titel: MYTOS/L pneumatic (1/2)		Revision: V1.0		Format: DIN A4	
Bez.: MT368		Revision: V1.0		Blatt: 6 von 8	
Datei: 06_MY_pneuU3Q(1.0).SchDoc		Datum: 14.08.2023		Zeit: 14:29:33	
All rights reserved		Alle Rechte vorbehalten			



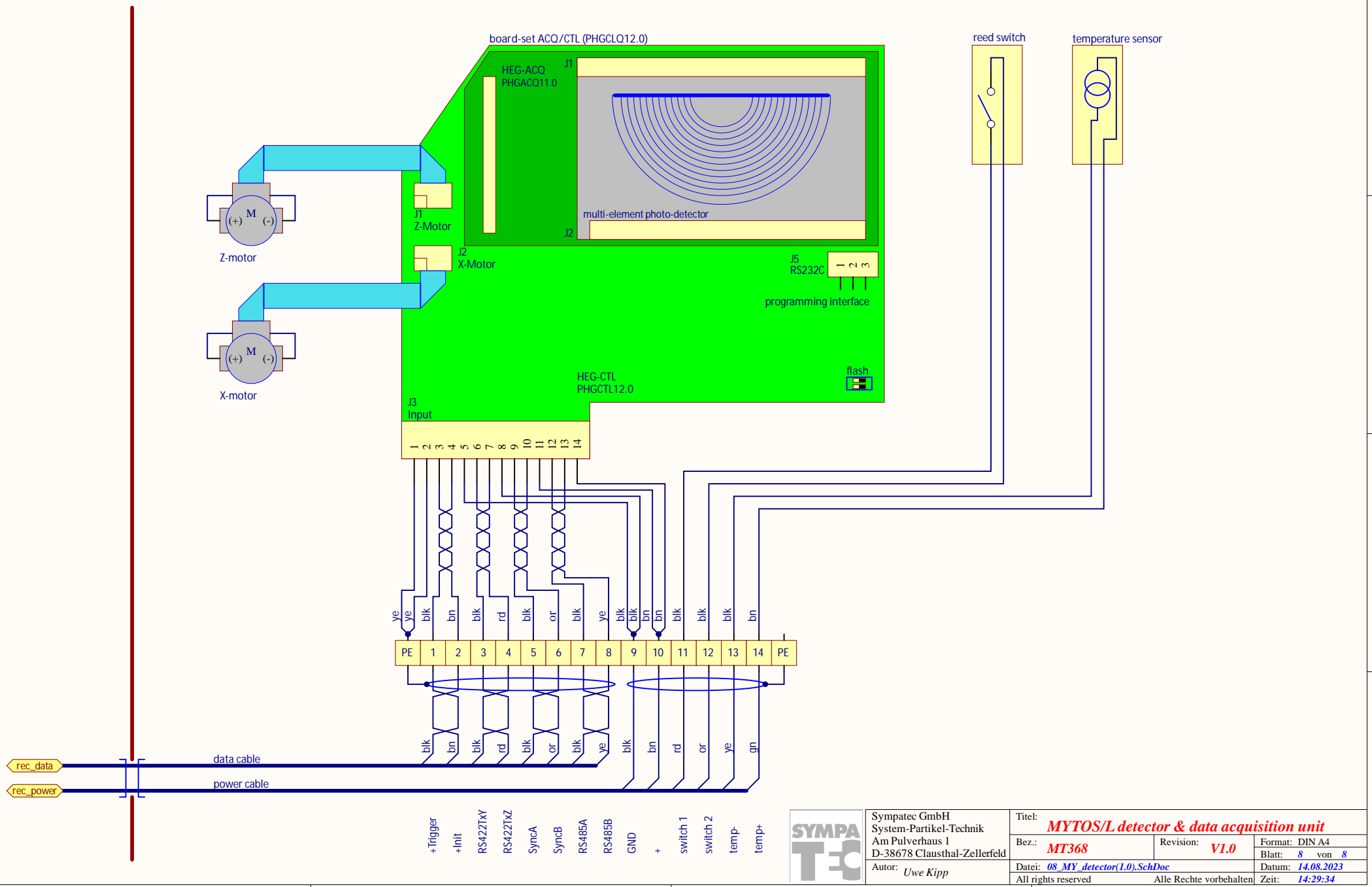
Sympatec GmbH
 System-Partikel-Technik
 Am Pulverhaus 1
 D-38678 Clausthal-Zellerfeld
 Autor: Uwe Kipp

Titel: MYTOS/L pneumatic (2/2)		Revision: V1.0	Format: DIN A4
Bez.: MT368	Datei: 06a_MY_pneuU3Q(1.0).SchDoc		Blatt: 6a von 8
All rights reserved		Alle Rechte vorbehalten	Zeit: 14:29:33



Sympatec GmbH
 System-Partikel-Technik
 Am Pulverhaus 1
 D-38678 Clausthal-Zellerfeld
 Autor: Uwe Kipp

Titel: MYTOS/L light source & beam expansion unit		Revision: V1.0	Format: DIN A4
Bez.: MT368	Datei: 07_MY_laser(1.0).SchDoc		Blatt: 7 von 8
All rights reserved		Alle Rechte vorbehalten	Zeit: 14:29:34



rec_data
data cable
rec_power
power cable

- + Trigger
- + Init
- RS422TX
- RS422TXZ
- SyncA
- SyncB
- RS485A
- RS485B
- GND
- +
- switch 1
- switch 2
- temp-
- temp+



Sympatec GmbH
System-Partikel-Technik
Am Pulverhaus 1
D-38678 Clausthal-Zellerfeld
Autor: Uwe Kipp

Titel: MYTOS/L detector & data acquisition unit		
Bez.: MT368	Revision: V1.0	Format: DIN A4
Datei: 08_MY_detector(1.0).SchDoc	Datum: 14.08.2023	Blatt: 8 von 8
All rights reserved		Alle Rechte vorbehalten
		Zeit: 14:29:34