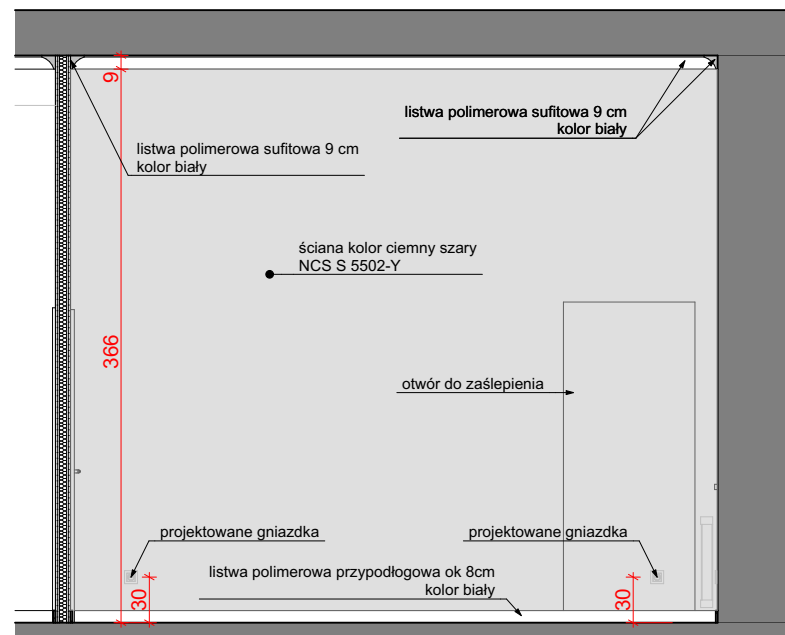
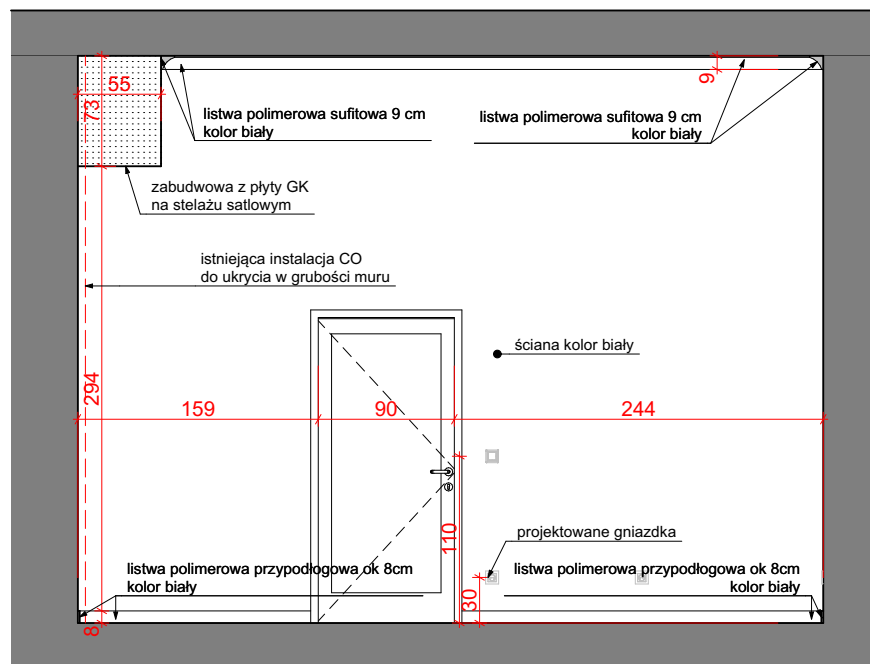


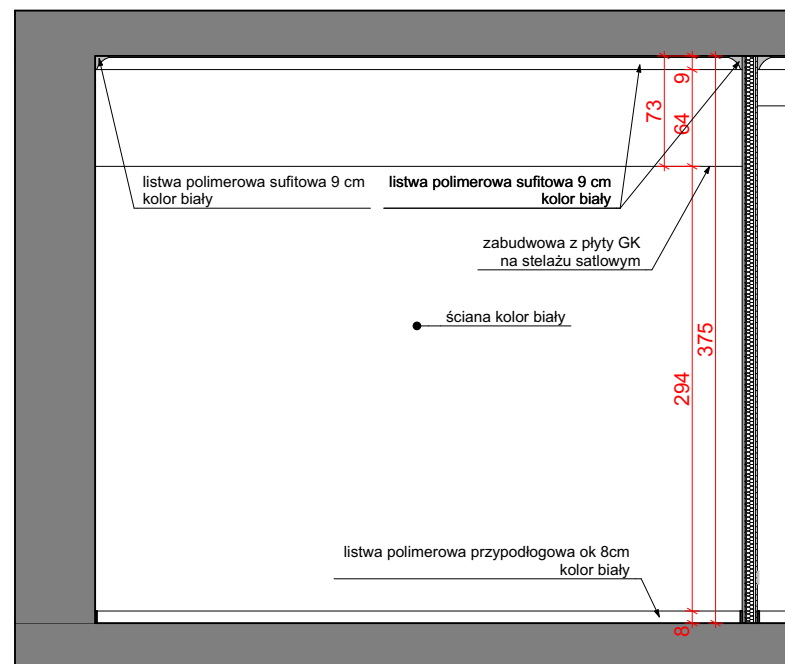
B1-a Przekrój 1:50



B1-c Przekrój 1:50



B1-b Przekrój 1:50



B1-d Przekrój 1:50

**PROJEKT REMONTU**

**REMONT**  
 POMIESZCZEŃ BIUROWYCH NA PARTERZE BUDYNKU PIG-PIB  
 PRZY UL. JAWOROWEJ WE WROCŁAWIU

**DANE INWESTYCJI**  
 INWESTOR  
 PANSTWOWY INSTYTUT GEOLOGICZNY  
 PANSTWOWY INSTYTUT BADAWCZY  
 Oddział Dolnośląski we Wrocławiu  
 al. Jaworowa 19, 53-122 Wrocław  
 WOJEWÓDZTWO DOLNOŚLĄSKIE  
 POWIAT M. WROCŁAW  
 GMINA M. WROCŁAW

**ARCHITEKTURA**  
 STADIUM PROJEKTOWANIA  
 MGR INŻ. ARCH. KRZYSZTOF KUNICKI  
 58/DSOKK/2012



RYSUNEK PR 1:50 DATA 11.2022

TYTUŁ ETAP  
 PROJEKT REMONTU  
 Poziom 0 - widoki ścian - biuro 1

**A.04.12**