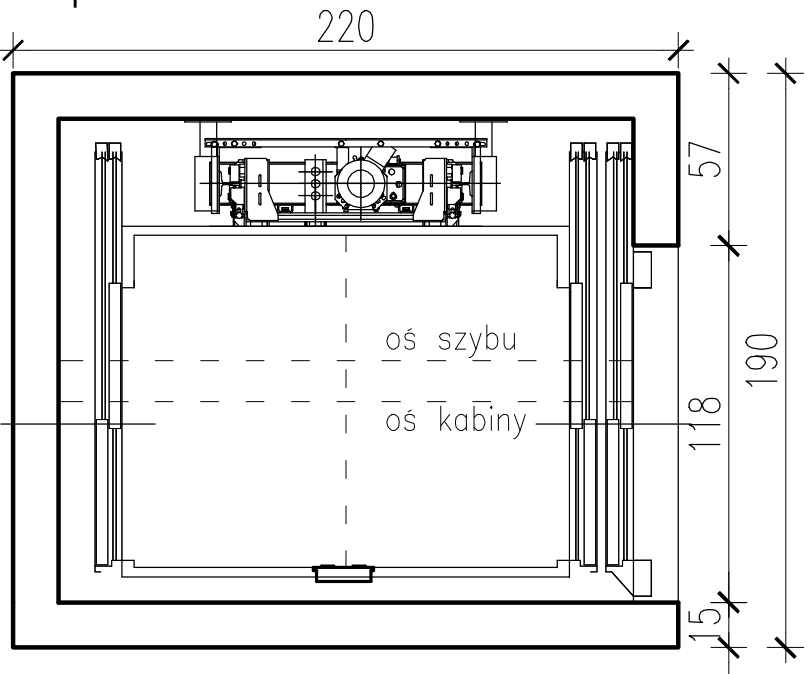
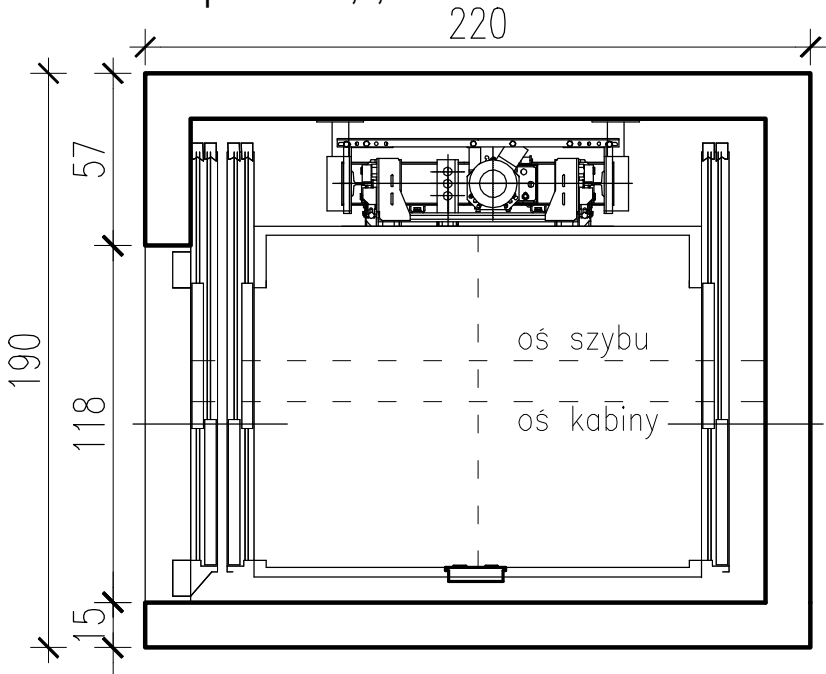


Projekt stanowi plan i przekroje techniczne. Rozważenie i wykonanie, jak też jego opublikowanie, jest odpowiedzialnością inwestora. Projektant nie odpowiada za skutki zastosowania projektu, a jedynie za jego poprawność techniczną. Wszelkie zmiany i poprawki należy zgłaszać do projektanta przed rozpoczęciem prac wykonawczych. Projektant nie odpowiada za skutki zastosowania projektu, a jedynie za jego poprawność techniczną. Wszelkie zmiany i poprawki należy zgłaszać do projektanta przed rozpoczęciem prac wykonawczych.

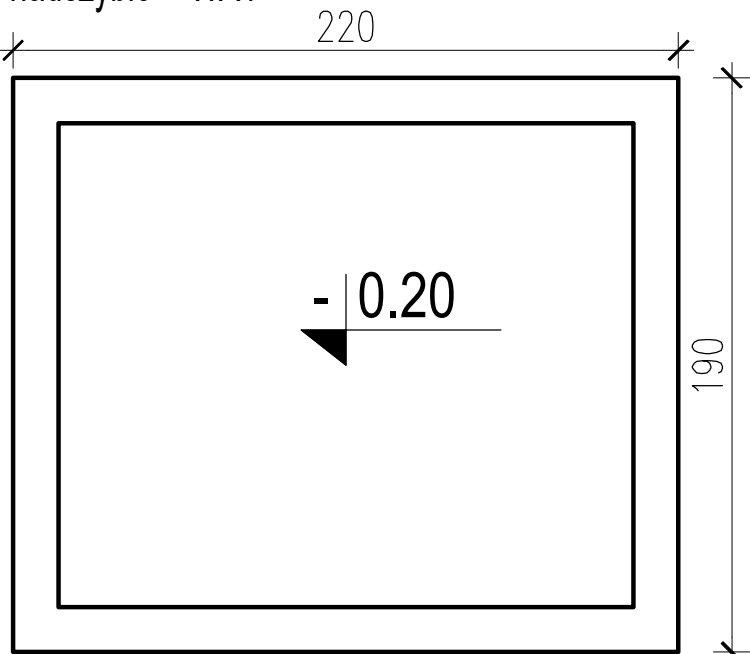
rzut poziom 0 - WA1



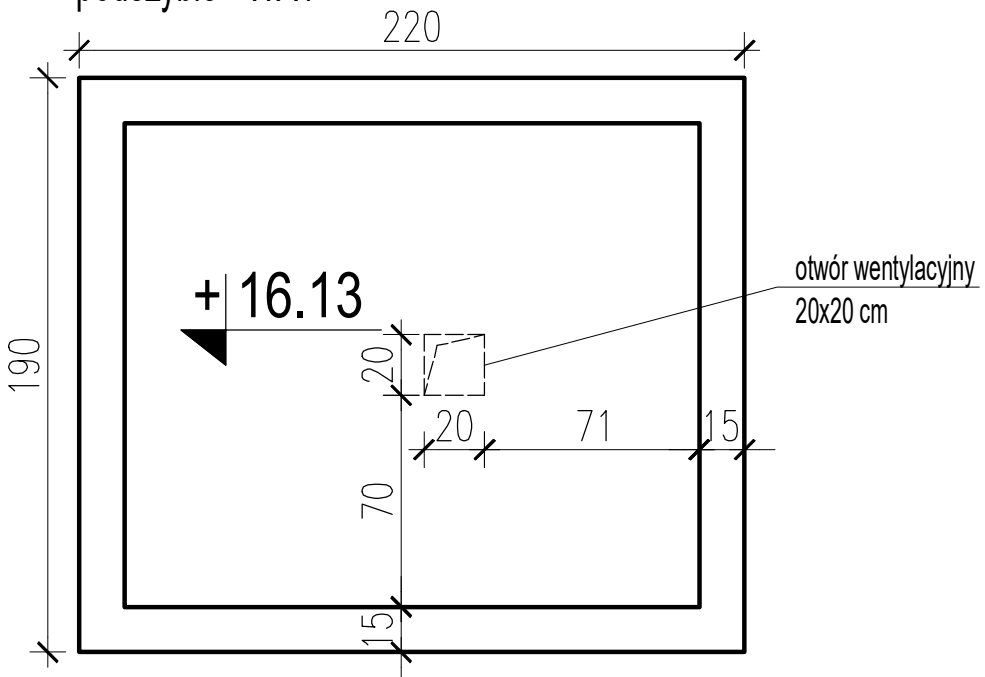
rzut poziom 1,2,3 - WA1



nadszybie - WA1



podszybie - WA1



± 0,00 = 48,05 m n.p.m.

Inwestor  
Książnica Kopernikańska  
Wojewódzka Biblioteka Publiczna w Toruniu  
ul. Juliusza Słowackiego 8, 87-100 Toruń

**KWADRATURA**  
biuro@kwadratura.waw.pl  
www.kwadratura.waw.pl  
biuro: ul. Wiktorska 6 lok. 4, Warszawa 02-587  
tel. 662 789 709  
architektura-projektanci podpisy

mgr inż. arch. Agnieszka Bojdecka  
upr. proj. MA/068/04  
mgr inż. arch. Barbara Sliwowska  
mgr inż. arch. Paweł Kubiak  
mgr inż. arch. Anna Kłochowicz  
mgr inż. arch. Magda Mikosz

Inwestycja  
Rozbudowa budynku Wojewódzkiej Biblioteki  
Publicznej - Książnicy Kopernikańskiej w Toruniu  
ul. Słowackiego 8, 87-100 Toruń  
działka o nr ew. 152/2, 156, 159, 238 z obrębem 13

branża  
Architektura

etap  
projekt wykonawczy

tytuł rys.  
winda hydrauliczna  
rzuty windy

data  
30.09.2022  
skala  
1:25  
nr. rysunku  
AD.521