

„ZATWIERDZAM”

ZASTĘPCA DYREKTORA
BIURA LOGISTYKI POLICJI
KOMENDY GŁÓWNEJ POLICJI


(podpis dyrektora BLP lub zastępcy dyrektora BLP)

2018 -04- 2 5

Warszawa,

KOMENDA GŁÓWNA POLICJI BIURO LOGISTYKI POLICJI



SPECYFIKACJA TECHNICZNA

MUNDUR LETNI W KAMUFLAŻU TYPU MULTICAM (BLUZA DO MUNDURU LETNIEGO PRZEZNACZONA DO NOSZENIA POD KAMIZELKĘ KULOODPORNĄ/TAKTYCZNĄ)

nazwa przedmiotu zamówienia publicznego

Numer specyfikacji technicznej:..... *ST.22 / cut / 2018*

(numer z Rejestru Specyfikacji Technicznej
prowadzonego w Wydziale)

2018 -04- 2 5

Wersja:
(data wydania)

Spis treści

1.	PRZEZNACZENIE DOKUMENTU.....	3
2.	ZAKRES STOSOWANIA DOKUMENTU	3
3.	DOKUMENTY ZWIĄZANE Z WYROBEM.....	3
3.1	Dokumentacja techniczna	3
4.	RYSUNEK MODELOWY	4
	Rysunek nr 1 - Bluza przód/tył	4
5.	OPIS OGÓLNY WYROBU	5
6.	WYMAGANIA TECHNICZNE.....	5
6.1	Zestawienie materiałów zasadniczych i dodatków	5
6.2	Wymagania dotyczące surowców, materiałów oraz dodatków	6
6.3	Wymagania charakterystyki barwy nadruku typu „MULTICAM”	9
6.4	Rodzaje szwów i ściągów maszynowych	10
6.5	Wymagania techniczne	11
6.6	Wymagania dotyczące jakości	11
6.7	Klasyfikacja jakości	11
6.8	Wymagania jakościowe wyrobów	12
6.9	Przykłady błędów niedopuszczalnych	12
6.10	Zasady ustalania błędów	13
6.11	Wymagania dotyczące bezpieczeństwa wyrobu	13
7.	ZESTAWIENIE ELEMENTÓW SKŁADOWYCH	14
7.1	Pozycjonowanie elementów.....	15
	Rysunek nr 3 - Bluza przód.....	15
	Rysunek nr 4 - Bluza tył.....	16
8.	WYMIAROWANIE	17
8.1	Tabele wyrobu gotowego.....	17
8.2	Rysunek techniczny wymiarów stałych i pomocniczych	18
	Rysunek nr 5 Stójka	18
	Rysunek nr 6 Kieszenie na rękawie	18
8.3	Tabela wymiarów stałych i pomocniczych.....	19
8.4	RODZAJ /CIĘCIE TAŚMY SAMOSZCZEPNEJ / TAŚMY WIESZAKOWEJ	19
9.	CECHOWANIE, SKŁADANIE, PAKOWANIE, PRZECHOWYWANIE, TRANSPORT I GWARANCJA.....	19
9.1	Cechowanie.....	19
9.2	Składanie.....	20
9.3	Pakowanie	20
9.4	Przechowywanie	21
9.5	Transport	21
9.6	GWARANCJA	21
10.	POTWIERDZENIE SPEŁNIENIA WYMAGAŃ SPECYFIKACJI TECHNICZNEJ	21

1. PRZEZNACZENIE DOKUMENTU

Specyfikacja Techniczna identyfikuje wyrób poprzez określenie wymagań, jakie powinien spełniać:

- 1) w zakresie wymagań technicznych, jakościowych i bezpieczeństwa użytkowania,
- 2) w odniesieniu do: nazewnictwa, symboli, badań i metodologii badań, znakowania oraz oznaczania wyrobu.

2. ZAKRES STOSOWANIA DOKUMENTU

Specyfikacja Techniczna jest wykorzystywana w realizacji zamówień publicznych.

3. DOKUMENTY ZWIĄZANE Z WYROBEM

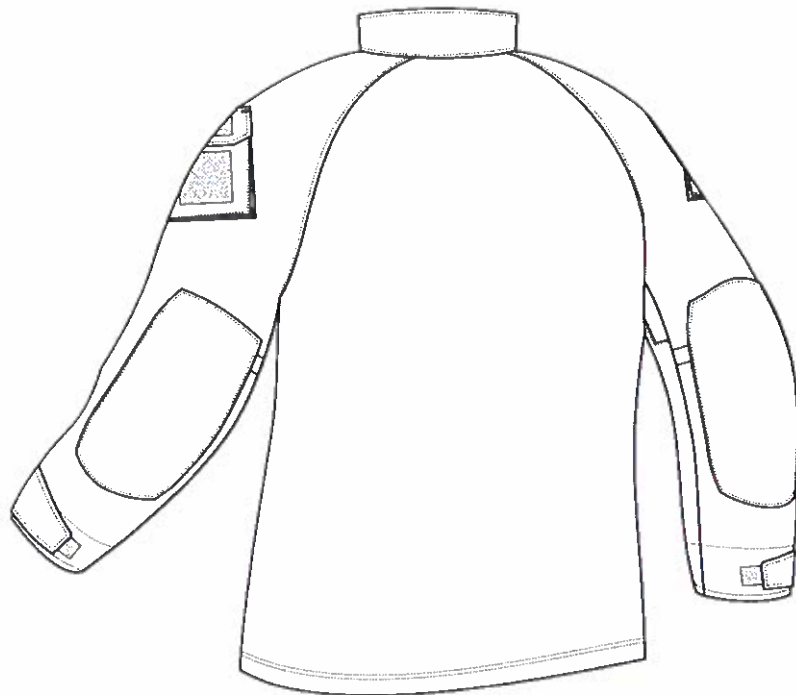
3.1 Dokumentacja techniczna

Dokumentacja Techniczno-Technologiczna Wykonawcy, przedstawiona do realizacji produkcji, powinna zawierać co najmniej:

- identyfikację wyrobu, nazwę,
- rysunki pogładowe,
- wykaz surowców, materiałów i dodatków,
- zestawienie elementów składowych,
- zestawienie średniego zużycia materiałów i dodatków,
- warunki wykonania wyrobu:
 - rodzaje szwów i ściegów łączących elementy wyrobu,
 - gęstość ściegów,
 - ilość, rozmieszczenie i wymiary rygli,
 - podstawowe operacje wykonania wyrobu,
 - wymiarowanie wyrobu wraz z rysunkami określającymi sposób wymiarowania (pozycjonowanie elementów naszywanych itp.).
- kontrolę: wstępną materiałów i surowców, międzyoperacyjną, końcową,
- tabelę wymiarów wyrobu gotowego (dla wszystkich zamawianych rozmiarów),
- tabelę wymiarów stałych i pomocniczych (np.: przody, rękawy, kołnierz, kieszenie),
- zasady znakowania (pozycja, zawartość),
- zasady transportu, przechowywania, konserwacja i naprawy,
- instrukcję użytkowania,
- gwarancję Wykonawcy.

4. RYSUNEK MODELOWY

Rysunek nr 1 - Bluza przód/tył



5. OPIS OGÓLNY WYROBU

Przedmiotem wymagań techniczno-użytkowych jest bluza typu Combat shirt, pod kamizelkę kuloodporną/taktyczną.

Bluza wykonana z dwóch rodzajów tkanin, przednia i tylna część wykonana z dzianiny oddychającej w kolorze khaki. Rękawy wykonane z tkaniny w kamuflażu typu multicam. Podkroj szyjki wykończony stójką. Przód bluzy od wysokości klatki do górnej krawędzi stójki, zapinany na zamek błyskawiczny. Zamek od wewnętrznej strony bluzy na wysokości stójki, zabezpieczony jest listwą, która przechodzi na wierzch kryjąc maszynkę zamka. Rękaw długi –reglanowy, składający się z dwóch elementów. Mniejszy element wykonany z tkaniny dzianinowej, wszyty w przodzie rękawa na wysokość pachy. Na wysokości łokcia wykonane są dwie zaszewki profilujące, oraz naszyte wzmocnienie. W górnych częściach rękawa, naszyte pod skosem, kieszenie typu pudełkowego, krawędź kieszeni od strony przodu naszyta na płasko. Kieszenie rękawa zamykane, patkami zapinanymi na dwa odcinki taśmy samoszczepnej. Na patkach naszyte są elementy taśmy samoszczepnej pętłkowej o wymiarach $3,8 \times 10 \text{cm} \pm 2 \text{mm}$, do zamocowania emblematu POLICJA. Na środku kieszeni rękawa lewego naszyty element z taśmy samoszczepnej pętłkowej o wymiarach $8,5 \times 8,5 \text{cm} \pm 2 \text{mm}$, przeznaczony do zamocowania oznaki rodzaju służby. Dół rękawa wykończony odszyciem. Regulacja obwodu dołu rękawa realizowana jest poprzez zapinkę z naszytym elementem taśmy samoszczepnej (część haczykowa) i elementu taśmy samoszczepnej (część pętłkowa) naszytej na odszyciu rękawa.

Emblemat POLICJA - czarny haftowany napis na tle w kolorze khaki, czarne obszycie ramki. Wysokość napisu $2 \text{cm} \pm 1 \text{mm}$, szerokość napisu mierzona u podstawy $8,7 \text{cm} \pm 2 \text{mm}$. Wymiar gotowej plakietki $4 \times 10 \text{cm} \pm 2 \text{mm}$. Do emblematu naszyty jest element taśmy samoszczepnej haczykowej. Po dopięciu emblematu nie może być widoczna taśma samoszczepna pętłkowa.

6. WYMAGANIA TECHNICZNE

6.1 Zestawienie materiałów zasadniczych i dodatków

Tabela 1

	Nazwa materiału
I	TKANINY
1	Dzianina odzieżowa
2	Tkanina w kamuflażu multicam
3	Wkład klejony- 34 gr
4	Tkanina rip-stop c. zieleń (emblemat)
II	DODATKI

5	Nici ARTYN 80 kol.758
6	Nici SABATEX 120 kol.0732
7	Zamek spirala S-5 nierozdzielczy (przód) XS-L- 22cm XL-3XL- 24cm
8	Taśma samoszczepna pętelkowa szer. 3,8cm
9	Taśma samoszczepna haczykowa szer.3,8cm
10	Taśma samoszczepna pętelkowa szer. 10cm
11	Taśma samoszczepna pętelkowa szer. 2,5cm
12	Taśma samoszczepna haczykowa szer.2,5cm
13	Taśma wieszakowa poliestrowa szer.6mm
14	Emblemat policja
15	Wszywka rozmiarowo - konserwacyjna
16	Worek foliowy 40x60
17	Etykieta jednostkowa (naklejka)
18	Karton

6.2 Wymagania dotyczące surowców, materiałów oraz dodatków

W wyrobie powinny być stosowane materiały i dodatki o wskaźnikach użytkowych, wyszczególnionych w Tabeli 2 i 3.

Tabela 2. Wymagania dla tkaniny zasadniczej w kolorach kamuflażowych typu „MULTICAM”.

Lp.	Parametr	J.m.	Wymagania	Metodyka badania
1.	Skład surowcowy		50 ± 3% bawełna 50 ± 3% poliester	PN-P-04604:1972 PN-EN ISO 1833-11:2010 lub PN-P-04847-10:1993
2.	Splot		plócienny (ze zdwojonymi: co 21 nitką osnowy i co 11 nitką wątku (rip – stop))	PN-P-01701:1952
3.	Masa powierzchniowa	g/m ²	225±15	PN-EN 12127:2000 lub PN-ISO 3801:1993
4.	Maksymalna siła przy rozciąganiu: • osnowa • wątek nie mniej niż:	N	1200 700	PN-EN ISO 13934-1:2013-07

Lp.	Parametr	J.m.	Wymagania	Metodyka badania
5.	Wytrzymałość na rozdzieranie: <ul style="list-style-type: none"> osnowa wątek nie mniej niż:	N	60 50	PN-EN ISO 13937-2:2002
6.	Zmiana wymiarów po 5 praniach w temp. 60°C i suszeniu: <ul style="list-style-type: none"> kierunek wzdłużny kierunek poprzeczny nie więcej niż:	%	± 3 ± 3	PN-EN ISO 5077:2011 PN-EN ISO 6330:2012 Metoda 6N
7.	Odporność wybarwień na pranie: <ul style="list-style-type: none"> zmiana barwy zabrudzenie bieli nie mniej niż:	stopień	4 4	PN-EN ISO 105-C06:2010 Metoda C1S
8.	Odporność wybarwień na pot alkaliczny: <ul style="list-style-type: none"> zmiana barwy zabrudzenie bieli nie mniej niż:	stopień	4 4	PN-EN ISO 105-E04:2013-06
9.	Odporność wybarwień na pot kwaśny: <ul style="list-style-type: none"> zmiana barwy zabrudzenie bieli nie mniej niż:	stopień	4 4	PN-EN ISO 105-E04:2013-06
10.	Odporność wybarwień na tarcie: <ul style="list-style-type: none"> tarcie suche tarcie mokre nie mniej niż:	stopień	4 4	PN-EN ISO 105-X12:2016
11.	Odporność wybarwień na światło: <ul style="list-style-type: none"> zmiana barwy zmiana barwy nadruku nie mniej niż:	-	4 4-5	PN-EN ISO 105-B02:2014-11
12.	Odporność na mechacenie i pilling nie mniej niż:	-	3	PN-EN ISO 12945-2:2002
13.	Odporność na ścieranie nie mniej niż:	ilość cykli	40 000	PN-EN ISO 12947-2:2017-02 lub PN-EN ISO 12947-2:2000 +AC:2006

Lp.	Parametr	J.m.	Wymagania	Metodyka badania
14.	Nasiąkliwość nie więcej niż:	%	70	PN-EN 29865:1997
15.	Efekt oleofobowy nie mniej niż:	stopień	0,5	PN-EN ISO 14419:2010

UWAGA: Wymagania dla tkaniny zasadniczej (Tabela 2) powinny być potwierdzone aktualnymi wynikami badań wykonanych w laboratoriach badawczych posiadających akredytację PCA w zakresie wymienionych parametrów.

Tabela 3. Wymagania dla dzianiny odzieżowej.

Nazwa	Dzianina Jersey dwustronna	
Skład	85% POLIAMID / 15% ELASTAN (+/-3%)	
Splot	JERSEY	
Masa powierzchniowa dzianiny	260 g/m ² +/- 8%	EN 12127
Szerokość użytkowa	145 cm (tolerancja -2)	EN 1773
Szerokość	150 cm (tolerancja -2)	
Liczba rzędów	17 (tolerancja -2)	PN-EN 14971
Liczba kolumniek	31 (tolerancja -3)	
Zmiana wymiarów po 5 praniach w temp. 40 C nie więcej niż:	kolumnieki: max. 5% rzędkieki: max. 5%	ISO 5077
Suszenie	na płasko	
Rozciąganie	kolumnieki: 90+/-15% rzędkieki: 65+/-10%	
Odporność na pilling	4 (7000 cykli Martindale)	ISO 12495-2
Odporność wybarwień na :		
Pranie	Zmiana barwy : 4/5; Zabrudzenie bieli 3/4	ISO 105 C01
Woda	Zmiana barwy : 4/5; Zabrudzenie bieli 3/4	ISO 105 E01
Pot kwaśny	Zmiana barwy : 4/5; Zabrudzenie bieli 3/4	ISO 105 E04
Pot alkaliczny	Zmiana barwy : 4/5; Zabrudzenie bieli 3/4	
Tarcie suche	Zabrudzenie bieli: 4/5	ISO 105 X12
Tarcie mokre	Zabrudzenie bieli: 4	
Światło	Zmiana barwy: 3/4	ISO 105 B02

6.3 Wymagania charakterystyki barwy nadruku typu „MULTICAM”

Wymagania dotyczące charakterystyki barwy oraz udział procentowy poszczególnych barw nadruku kamuflażowego typu „MULTICAM” przedstawiono w Tabeli 3.

Tabela 4. Wymagania barw nadruku typu „MULTICAM” dla tkaniny zasadniczej.

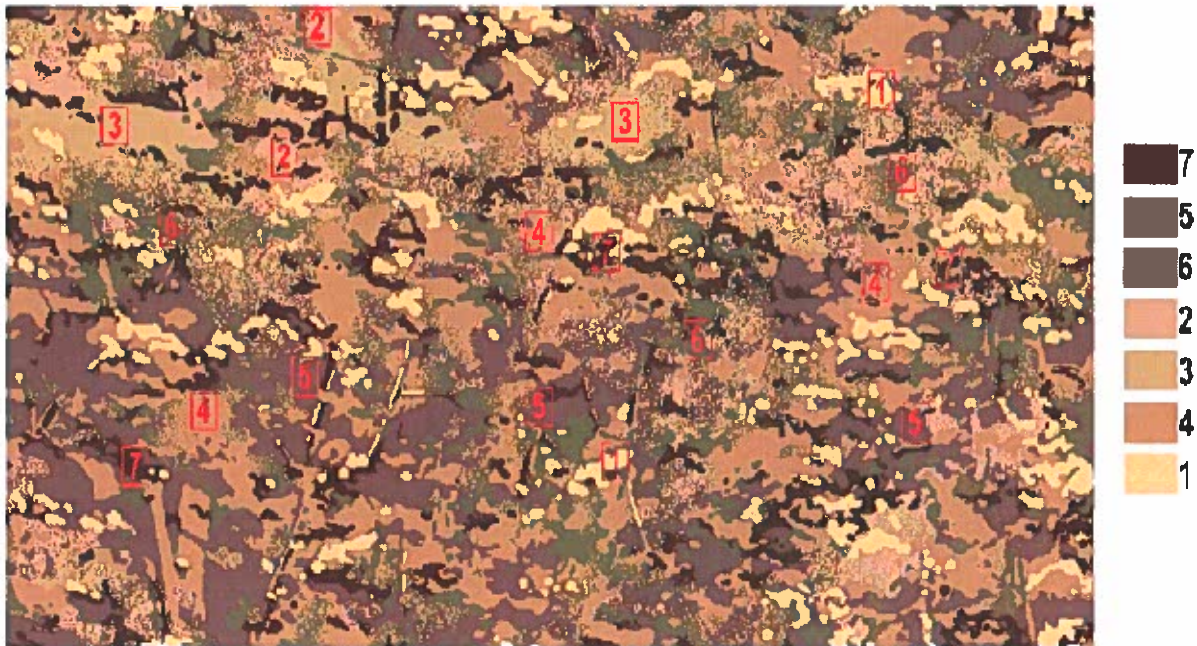
Lp.	Barwa	Udział procentowy ¹⁾	Wartości CIE Lab (D65/10°)			Dopuszczalna maksymalna wartość ΔE^*ab
			L*	a*	b*	
Ocena barwy CIELab: Pomiar wartości współrzędnych barw wg PN-EN ISO 105-J01:2002, obliczanie różnicy barwy wg PN-EN ISO 105-J03:2009						
1.	jasno-beżowy	7,81	64,15	3,97	12,95	1,5
2.	beżowy	8,16	55,07	6,39	15,31	1,5
3.	zielono-beżowy	8,37	53,37	4,23	17,76	1,5
4.	oliwkowy	27,99	51,89	4,49	20,76	1,5
5.	jasno-brązowy	23,42	45,84	5,15	16,17	1,5
6.	zielony	14,69	41,68	-1,88	16,33	1,5
7.	ciemny brąz	9,55	31,00	3,96	8,59	1,5

Siedmiokolorowy wzór kamuflażu jedno-raportowy. Długość raportu 640 mm, szerokość 1550 mm. Tkanina barwiona na kolor jasno-beżowy, a następnie drukowana wzorem sześć-szablonowym.

UWAGA:
¹⁾ Ocenę zgodności udział procentowy poszczególnych barw w nadruku należy potwierdzić deklaracją producenta tkaniny.

Ocenę zgodności barwy należy dokonywać na spektrofotometrze Datacolor lub innym o identycznej optyce pracującym przy geometrii pomiaru D65/10°.

UWAGA: Wymagane wartości współrzędnych barwy CIE Lab (Tabela 3) powinny być potwierdzone aktualnymi wynikami badań wykonanych w laboratoriach badawczych posiadających akredytację PCA oraz OiB w zakresie wyznaczania współrzędnych barwy (CIE Lab) oraz różnicy barwy (ΔE).



Rys.2 Miejsca pomiaru zgodności barwy z wzorcem dla poszczególnych kolorów.

6.4 Rodzaje szwów i ściągów maszynowych

Wymagania dla szwów i ściągów maszynowych.

Sposób łączenia elementów za pomocą szycia z zastosowaniem:

- szwów wg PN-P-84501:1983 Wyroby konfekcyjne. Szwy, klasyfikacja i oznaczenia,
- ściągów wg PN-P-84502:1983 Wyroby konfekcyjne. Ściąg, klasyfikacja i oznaczenia.

Tabela 5

Lp.	Oznaczenie szwu i ściegu	Lp.	Oznaczenie szwu i ściegu
1	1.01.01/301	14	6.01.01/504
2	1.01.03/401.504	15	6.02.07/402
3	1.06.02/301.301	16	6.03.04/301
4	2.02.01/301	17	6.05.01/301
5	2.42.01/301	18	7.02.03/301
6	5.04.03/301	19	301
7	5.05.01/301	20	323
8	5.31.01/301	21	401
9	5.31.02/301	22	402
10	5.31.05/301.301	23	504

6.5 Wymagania techniczne

Rodzaj i zalecane gęstości ściegów:

- Stębnowych – 3-4/ 1cm
- Obrzucających 3 nitkowych – 30/ 1dm
- Obrzucających 5 nitkowych – 30/ 1dm

Szwy stębnowe na początku i końcu powinny być zamocowane w celu zabezpieczenia przed pruciem.

Parametry ściegów maszynowych:

- stębnowych łączących; 30÷35 ściegów /1 dm
- overlockowych 3-nitkowych i 5-nitkowych;30÷35; ściegów /1 dm

Umiejscowienie i ilość /szerokość przesyć ryglowych w bluzie :

- kieszenie na rękawie 6szt/1cm
- patki kieszeni na rękawie 4szt/1cm
- zapinki rękawa 4szt/1cm
- szew rękawa (dolna krawędź) 2sz/1cm

Odległości linii stębnowych od krawędzi:

- **0,7cm** –krawędzie: patek, górne krawędzie patek po naszyciu, ostębnowanie zamka przodu, zapinki rękawa, krawędź zapinki rękawa po doszyciu, dołu rękawa
- **0,2cm**- naszycie kieszeni, naszycie nałokietników, utworzenie mieszków w kieszeniach, krawędzie zamknięcia stójki, , naszycie taśm samoszczepnych, krawędź listewki maskującej zamek, doszycie elementu rękawa do przodu
- **3,0cm**- podwinięcie dołu bluzy

6.6 Wymagania dotyczące jakości

- a) Wyrób powinien spełniać zapisy zawarte w Specyfikacji Technicznej określające jego cechy i charakterystyki,
- b) Wykonawca powinien posiadać i stosować system oceny jakości produkcji, kontrolę produktu końcowego oraz badania wymagane w niniejszej Specyfikacji. Powyższe czynności powinny być udokumentowane,
- c) Wykonawca zobowiązany jest do sporządzenia stosownego dokumentu (protokołu, zaświadczenia) z przeprowadzonej klasyfikacji jakości i pozytywnej kontroli końcowej wyrobów.

6.7 Klasyfikacja jakości

Klasyfikację jakości należy przeprowadzić uwzględniając zapisy normy PN–P–84507:1985 Wyroby konfekcyjne - Stopnie jakości. Dopuszcza się wyłącznie bluzy letnie munduru wykonane w pierwszym stopniu jakości.

6.8 Wymagania jakościowe wyrobów

Podstawowe wymagania jakościowe wyrobów:

- konstrukcja i wykonanie wyrobów powinna zapewniać swobodę ruchów i wysoki komfort użytkowania,
- wykonanie wyrobu powinno być zgodne z obowiązującymi zasadami stosowanymi dla wyrobów i nie powodować miejscowych ucisków i otarć ciała,
- wyroby powinny charakteryzować się:
 - dobrą układalnością,
 - odpornością na deformację – np.: wypychanie,
 - stabilnością kształtów po praniu,
 - estetycznym wykonaniem tj. bez zabrudzeń i różnic odcieni kolorystycznych elementów.
- szwy powinny być ciągłe, wytrzymałe, wykonane prawidłowo (bez marszczeń i wyciągnięć) z prawidłowym wiązaniem ścięgu w szwie,
- powinna być zachowana symetria wyrobu,
- w wyrobie nie dopuszcza się sztukowania elementów,
- wyroby nie powinny ulec samoistnemu uszkodzeniu ani przebarwieniu podczas użytkowania i konserwacji zgodnie z wymaganiami przedstawionymi w niniejszej Specyfikacji Technicznej,
- konstrukcja wyrobu oraz jego parametry użytkowe nie powinny ulec zmianie podczas magazynowania i przechowywania zgodnie z warunkami opisanymi w niniejszej Specyfikacji Technicznej.

6.9 Przykłady błędów niedopuszczalnych

Niedopuszczalne błędy konfekcyjne:

- nieprawidłowo wykonane lub źle rozmieszczone dziurki,
- widoczna substancja klejowa na zewnątrz wyrobu,
- nieprawidłowe ścięgi – nieprawidłowe wiązanie ścięgu widoczne na zewnątrz wyrobu,
- zmarszczki i zakładki powstałe w wyniku niewłaściwego prasowania,
- różnica wymiarów między częściami składowymi wykraczająca poza dopuszczalne odchyłki długości i szerokości jednakowych elementów wyrobu: przodu, nogawek, rękawów, kołnierza, wyłogów, mankietów, patek i pozostałych elementów,
- skrzywienie stębnówek, krawędzi przodu, wyłogów kołnierza, dołu wyrobu.

Niedopuszczalne błędy tkaniny zasadniczej:

- nieprzeplecenia osnowowe i wątkowe,
- nieprawidłowy przeplot (pojedynczych nitek),

- blizny (brakujące nitki): jednonitkowe osnowowe i wątkowe,
- zabrudzenia wielonitkowe,
- zabrudzenia jednonitkowe,
- nieprawidłowy raport barwy,
- nieprawidłowy druk.

6.10 Zasady ustalania błędów

Przy ustalaniu błędów i odchyłek od wymiarów należy przestrzegać następujących zasad: ocenę organoleptyczną należy przeprowadzać wzrokowo, przy odbitym świetle (nie pod światło), na wierzchniej stronie wyrobu swobodnie, płasko rozłożonego na stole o jasnej i gładkiej powierzchni lub zawieszono na manekinie albo wieszaku.

6.11 Wymagania dotyczące bezpieczeństwa wyrobu

Części, które mają kontakt z ciałem użytkownika, powinny być pozbawione szorstkości, ostrych brzegów i elementów wystających, które mogłyby powodować nadmierne podrażnienia, skaleczenia.

Wyrób nie powinien oddziaływać niekorzystnie na zdrowie lub higienę użytkownika. Powinien być wykonany z materiałów i dodatków spełniających wymagania Rozporządzenia (WE) Nr 1907/2006 Parlamentu Europejskiego i Rady z dnia 18 grudnia 2006r. w sprawie rejestracji, oceny, udzielania zezwoleń i stosowanych ograniczeń w zakresie chemikaliów(REACH).

Tkanina zasadnicza nie może zawierać substancji zabronionych do stosowania w wyrobach włókienniczych oraz powinna spełniać wymagania ujęte w Tabeli 4.

Tabela 6. Wymagania dotyczące parametrów substancji szkodliwych.

Lp.	Parametr	Jednostka	Wymagania	Metodyka badań
		a	a	
1.	Zawartość amin aromatycznych pochodzących z barwników azowych, nie więcej niż:	mg/kg	30	PN-EN ISO 14362-1:2017-04 lub PN-EN ISO 14362-1:2012 PN-EN ISO 14362-3:2017-04 lub PN-EN ISO 14362-3:2012
2.	Zawartość wolnego i zhydrolizowanego formaldehydu, nie więcej niż:	mg/kg	75	PN-EN ISO 14184-1:2011

3.	pH ekstraktów wodnych:	-	4,0 – 7,5	PN-EN ISO 3071:2007
4.	Zawartość pozostałości pestycydów chloroorganicznych, nie więcej niż: (α -HCH, β -HCH, γ -HCH-Lindan, δ -HCH, p,p- DDD, o,p- DDD, p,p- DDE, p,o- DDE p,p- DDT, p,o- DDT, heptachlor, aldryna dieldryna, toksafen, 2,4-D, 2,4,5-T)	mg/kg	1,0	Chromatografia gazowa z detektorem wychwytu elektronów (ECD-FID) lub z detektorem masowym (GC-MS)
5.	Zawartość metali ciężkich w zmineralizowanej próbce, nie więcej niż:	Ołów (Pb)	90,0	Technika absorpcyjnej spektrometrii atomowej (ASA), np.: F-AAS (absorpcyjna spektrometria atomowa z atomizacją w płomieniu), ICP-OES (spektrometria atomowa z plazmą indukcyjnie sprzężoną)
		Kadm (Cd)	100,0	
		Arsen (As)	10,0	
		Rtęć (Hg)	0,2	
	Zawartość ekstrahowanych metali ciężkich, nie więcej niż:	Arsen (As)	1,0	
		Rtęć (Hg)	0,02	

7. ZESTAWIENIE ELEMENTÓW SKŁADOWYCH

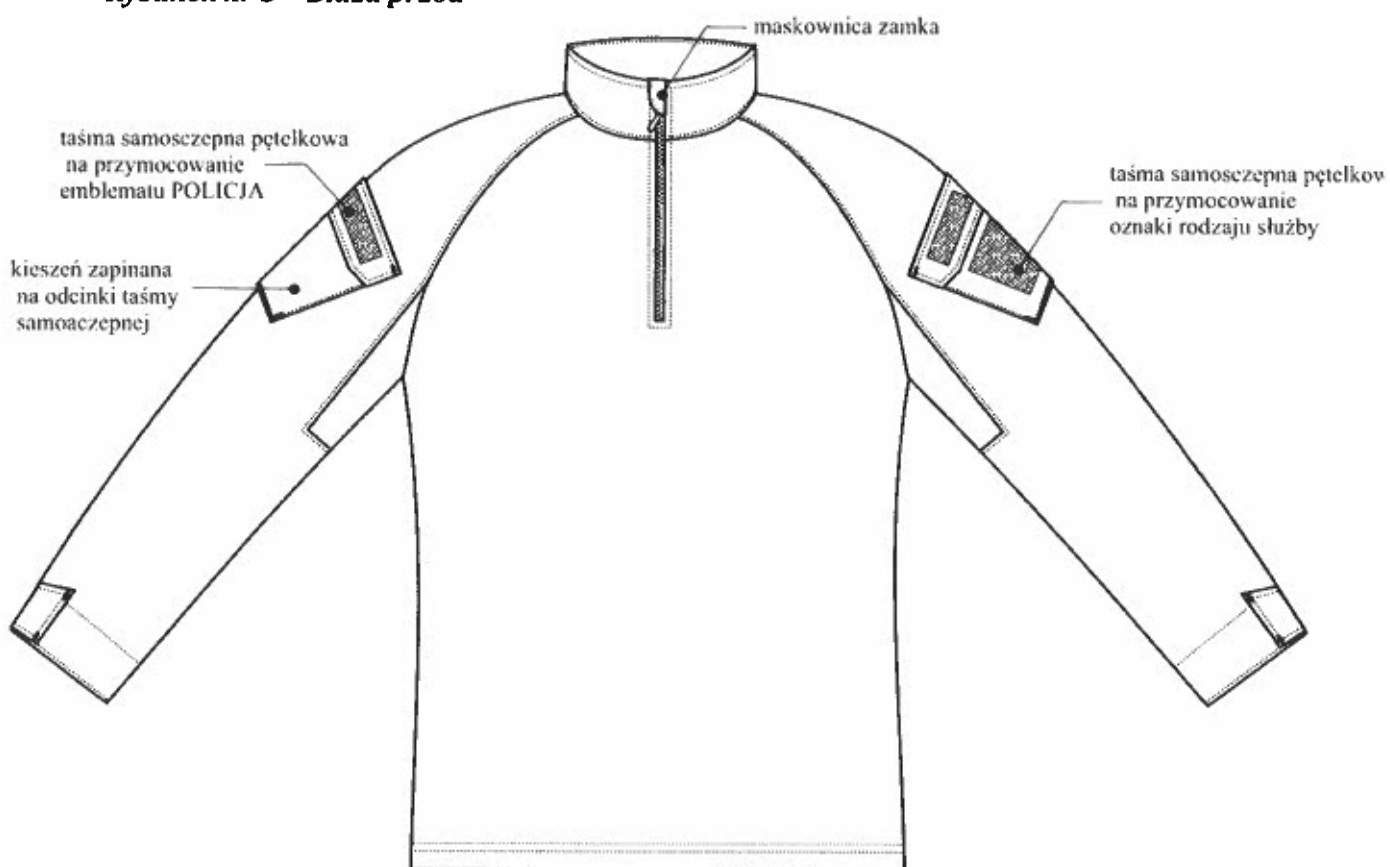
Tabela 7

Nazwa materiału	Lp.	Wyszczególnienie	Ilość
Dzianina odzieżowa	1	Przód	1
	2	Tył	1
	3	Klin przodu rękawa	2
	4	Odszycie zamka w przodzie	1
	5	Maskownica zamka	1
	6	Stójka wewnętrzna	1
	Suma elementów:		
Tkanina w kamuflażu multicam	7	Rękaw	2
	8	Kieszon rękawa	2
	10	Patka kieszeni rękawa	2
	11	Zapinka regulacji rękawa wierzch	2
	12	Zapinka regulacji rękawa spód	2
	13	Odszycie rękawa	2
	14	Stójka zewnętrzna	1
	15	Wzmocnienie łokcia	2
Suma elementów:			15
Wkład odzieżowy	16	Listewka pod odszycie zamka-klej	1

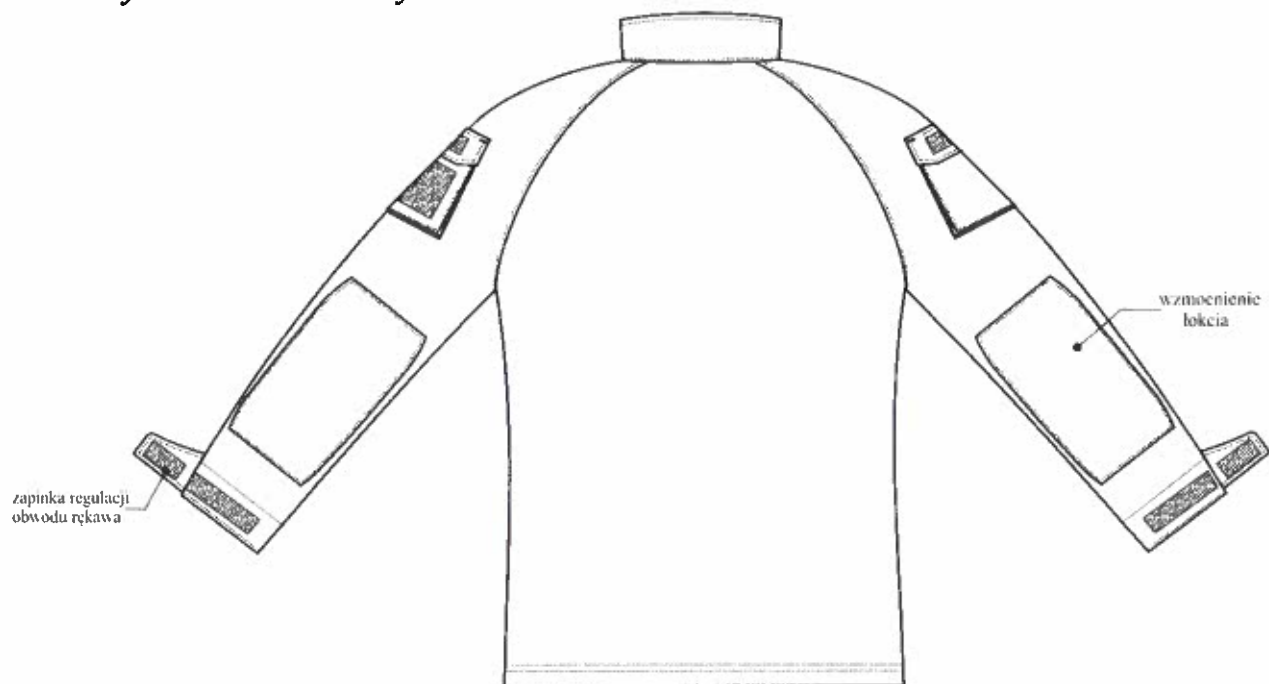
(III)	17	Stójka wewnętrzna-klej	1
	18	Odszycie zamka w przodzie-klej	1
	19	Maskownica zamka-klej	1
	Suma elementów:		4

7.1 Pozycjonowanie elementów

Rysunek nr 3 - Bluza przód

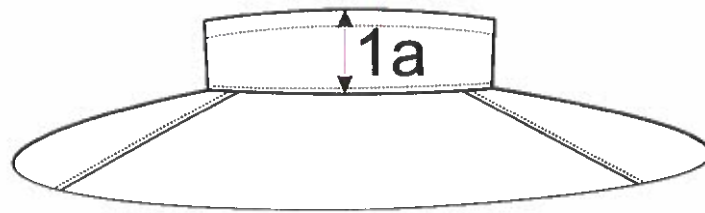


Rysunek nr 4 - Bluza tył

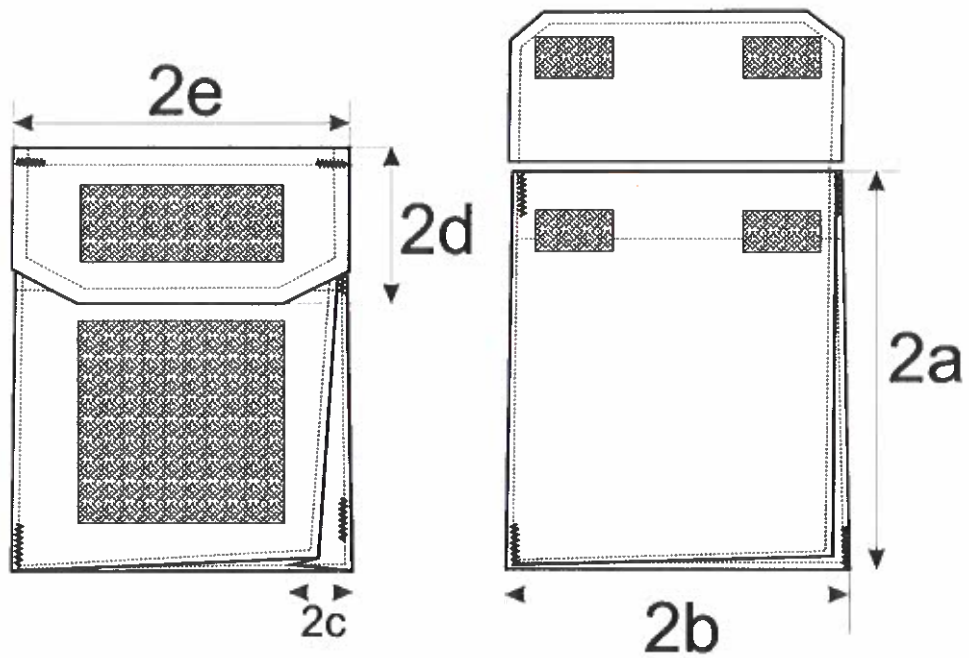


8.2 Rysunek techniczny wymiarów stałych i pomocniczych

Rysunek nr 5 Stójka



Rysunek nr 6 Kieszzenie na rękawie



8.3 Tabela wymiarów stałych i pomocniczych

Tabela 10			
Oznaczenie na rysunku	Wyszczególnienie wymiaru	Wartość wymiaru[cm]	Tolerancja (+/-) [cm]
Stójka			
1a	Szerokość stójki mierzona po środku tyłu	6,0	0,5
Kieszenie na rękawie			
2a	Wysokość kieszeni na rękawie	17,5	0,5
2b	Szerokość kieszeni na rękawie mierzona u podstawy	15,5	0,5
2c	Głębokość mieszka	2,0	0,3
2d	Wysokość patki kieszeni na rękawie	6,5	0,5
2e	Szerokość patki kieszeni na rękawie	15,5	0,5

8.4 RODZAJ /CIĘCIE TAŚMY SAMOSZCZEPNEJ / TAŚMY WIESZAKOWEJ

Tabela 11				
Lp	Rodzaj/szerokość taśmy samoszczepnej	Długość cięcia	Ilość	Umieszczenie w wyrobie
Taśma samoszczepna pętelkowa				
1	2,5 cm	3 cm	4	Kieszeń na rękawie
2	2,5 cm	11 cm	2	Regulacja dołu rękawa
3	3,8 cm	10 cm	2	Patka kieszeni na rękawie
4	10 cm	8,5 x 8,5	1	Kieszeń na rękawie lewym
Taśma samoszczepna haczyk				
5	2,5 cm	3 cm	4	Patka kieszeni na rękawie
6	2,5 cm	5 cm	2	Zapinka regulacji dołu rękawa
7	3,8 cm	10 cm	2	Naszycie na emblemat POLICJA
Taśma wieszakowa poliestrowa				
8	6 mm	10 cm	1	Wieszak

9. CECHOWANIE, SKŁADANIE, PAKOWANIE, PRZECHOWYWANIE, TRANSPORT I GWARANCJA

9.1 Cechowanie

Wyroby powinny posiadać wszywki i etykiety, opakowanie zbiorcze powinno posiadać etykietę. Informacje i znaki zawarte na wszywkach i etykietach muszą być w języku polskim, trwałe i czytelne. Na wszywkach i etykietach nie dopuszcza się skreśleń i poprawek.

Wszywka informacyjna 1 powinna zawierać: znak firmowy producenta, nazwę wyrobu, wielkość, skład surowcowy, nr partii produkcyjnej, miesiąc i rok produkcji, jakość (gatunek) oraz informacje o sposobie konserwacji wyrobu. W bluzie zamocowana od wewnętrznej strony na lewym boku przodu na wysokości klatki piersiowej.

Wszywka informacyjna 2 powinna zawierać: znak firmowy producenta, wielkość oraz informacje o sposobie konserwacji wyrobu. W bluzie zamocowana od wewnętrznej strony na wszyciu stójki.

Oznaczenie sposobu konserwacji wyrobu wg. normy PN-EN ISO 3758:2012, obejmując Znaki zgodnie z przykładem stanowiącym minimalne wymagania dla wyrobu:



Wszywka OiB zamocowana jest w bluzie obok wszywki informacyjnej 1, zawierająca: symbol literowy **OiB**, nr partii produkcyjnej, oznaczenie stopnia jakości (słownie), znak kontroli jakości KJ.

Etykieta jednostkowa zawierająca następujące dane:

- nazwę (znak firmowy), adres producenta
- nazwę wyrobu
- wielkość wyrobu, oznaczoną według tabeli wielkości
- skład surowcowy
- znak stopnia jakości (słownie)
- znak kontroli jakości
- miesiąc i rok produkcji wyrobu, nr partii produkcyjnej
- oznaczenie sposobu konserwacji
- okres gwarancji i przechowywania (ustalony w umowie)

Etykieta na opakowanie zbiorcze naklejona na krótszym boku kartonu, zawierająca co najmniej następujące dane:

- nazwę (znak firmowy) i adres producenta
- nazwę wyrobu
- liczbę sztuk zawartych w opakowaniu i wielkość wyrobów (z wyszczególnieniem liczby sztuk w poszczególnych wielkościach)
- miesiąc i rok produkcji wyrobu, nr partii produkcyjnej
- okres gwarancji i przechowywania (ustalony w umowie)
-

9.2 Składanie

Bluzę zapiąć na zamek i części boczne wraz z rękawami przewinąć do tyłu i złożyć na połowę.

9.3 Pakowanie

Pakowanie powinno zabezpieczyć wyrób przed obniżeniem jego jakości w czasie przechowywania, jak i transportu.

Bluzę zapiąć na zamek i taśmy samoszczepne, części boczne wraz z rękawami przewinąć do tyłu i złożyć na połowę. Złożoną bluzę włożyć do worka foliowego i zabezpieczyć przed wysunięciem. Etykieta jednostkową wyrobu należy założyć lub nakleić w taki sposób, aby była czytelna po spakowaniu wyrobu.

Następnie po 10 sztuk wyrobu w jednym rozmiarze włożyć do pudła kartonowego. Karton okleić taśmą w poprzek oraz wzdłuż wszystkich łączeń. Na krótszej, bocznej ścianie kartonu nakleić etykietę opakowania zbiorczego. Kartony powinny być przystosowane do wysokiego składowania i długotrwałego magazynowania.

Dopuszcza się pakowanie końcówek wyrobów w różnych rozmiarach z podaniem na etykiecie zbiorczej wielkość wyrobów z wyszczególnieniem liczby sztuk w poszczególnych wielkościach.

9.4 Przechowywanie

Sposób pakowania powinien uwzględniać warunki przechowywania w temperaturze od +5°C do +30°C i wilgotności względnej powietrza do 65%, w pomieszczeniach zabezpieczających wyroby przed zawilgoceniem, zabrudzeniem, uszkodzeniami mechanicznymi i chemicznymi oraz zniszczeniem przez pleśń, bakterie i inne czynniki zewnętrzne.

9.5 Transport

Wyroby należy zapakować w taki sposób, aby można je było transportować powszechnie dostępnymi środkami komunikacji. Załadowanie, przewóz i wyładowanie powinny odbywać się w warunkach zabezpieczających wyrób i opakowanie zbiorcze przed zamoczeniem, zabrudzeniem, uszkodzeniami mechanicznymi i chemicznymi.

9.6 GWARANCJA

Okres i warunki gwarancji udzielonej przez Wykonawcę na wyrób określa umowa.

10. POTWIERDZENIE SPEŁNIENIA WYMAGAŃ SPECYFIKACJI TECHNICZNEJ

Wymagane dokumenty potwierdzające spełnienie wymagań niniejszej Specyfikacji Technicznej:

- aktualne wyniki badań (nie starsze niż 2 lata) lub certyfikaty dla każdej dostawy materiałów podstawowych użytych do produkcji, potwierdzające wymagania (charakterystyki)
- deklaracja Wykonawcy dotycząca przeprowadzonej klasyfikacji jakości i pozytywnej kontroli końcowej wyrobów,
- gwarancja Wykonawcy.

UWAGA: W przypadku zastąpienia lub wycofania norm przywołanych w Specyfikacji Technicznej, dopuszcza się stosowanie dokumentów normatywnych je zastępujących.

UWAGA!

**Właścicielem Specyfikacji Technicznej jest Komenda Główna Policji.
Kopiowanie Specyfikacji Technicznej w całości lub w części, bez zgody właściciela jest
zabronione**

ZAŁĄCZNIKI:

ARKUSZ UZGODNIENÍ,
ARKUSZ EWIDENCJI WPROWADZONYCH ZMIAN,
KARTA ZMIAN.

ARKUSZ UZGODNIENÍ

Podpisy członków zespołu opracowujących specyfikację techniczną

1)

2)

3)

UZGODNIONO

.....
(akceptacja zgłaszającego zapotrzebowanie
lub/i użytkownika końcowego)*

.....
(akceptacja kierownika komórki organizacyjnej KGP
właściwego w sprawach bezpieczeństwa i higieny pracy)*

.....
(akceptacja Pełnomocnika Komendanta Głównego Policji
ds. Ochrony Informacji Niejawnych)*

***) w zależności od wymagań określonych dla przedmiotu zamówienia publicznego**

„ZATWIERDZAM”

Warszawa,

.....
(data i podpis Dyrektora BLP/Zastępcy Dyrektora BLP)

KARTA ZMIAN NR /20.... r.

do Specyfikacji Technicznej
(nr specyfikacji technicznej zaewidencjonowanej w Rejestrze Specyfikacji Technicznej)
dotyczącej
(nazwa przedmiotu zamówienia publicznego)

Zakres dokonywanych zmian w specyfikacji technicznej			
Lp.	oznaczenie (nr strony specyfikacji technicznej, na której wprowadza się zmianę, §, ust. itp.)	Treść zapisu dotychczasowego	Treść zapisu wprowadzanego

Opracował:.....

.....
(podpis kierownika komórki organizacyjnej BLP)