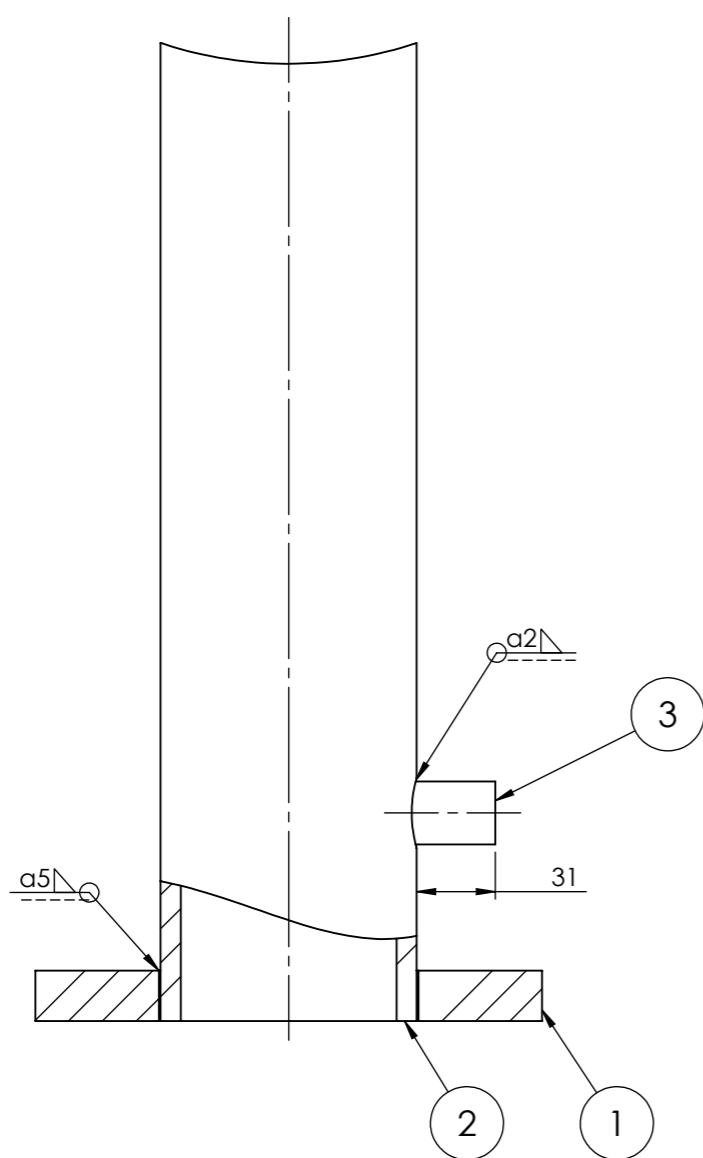
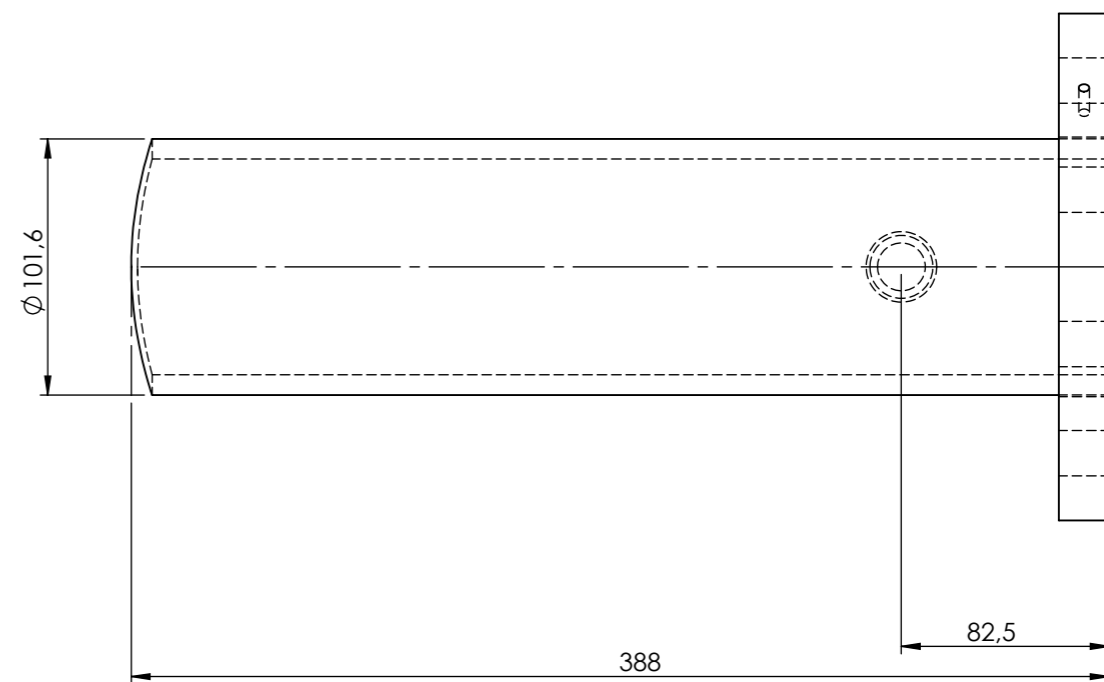
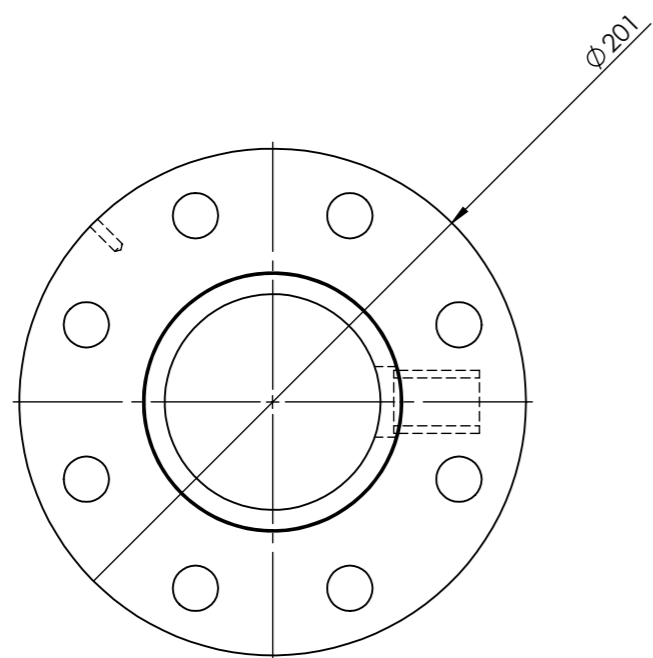


8 7 6 5 4 3 2 1

F
E
D
C
B
A



NR ELEMENTU	NUMER CZĘŚCI	OPIS	ILOŚĆ
1	EP_C006		1
2	EP_C007		1
3	Mufa_nierdzewna_1_2_cala		1

Tolerancje wykonania: PN-EN 22768 - m				
Uwagi: Ostre krawędzie zatępić				
Data: 2021-06-02		Nazwa detalu: EP_Z003		Rev:
Rysował: K.Mierziński	Nr. rys.		Masa:[kg]	
Wykończenie:		Skala: 1:3	Sztuk:	Materiał:
			Twardość[HRC]:	Arkusz: 1 / 1

8 7 6 5 4 3 2 1

F
E
D
C
B
A