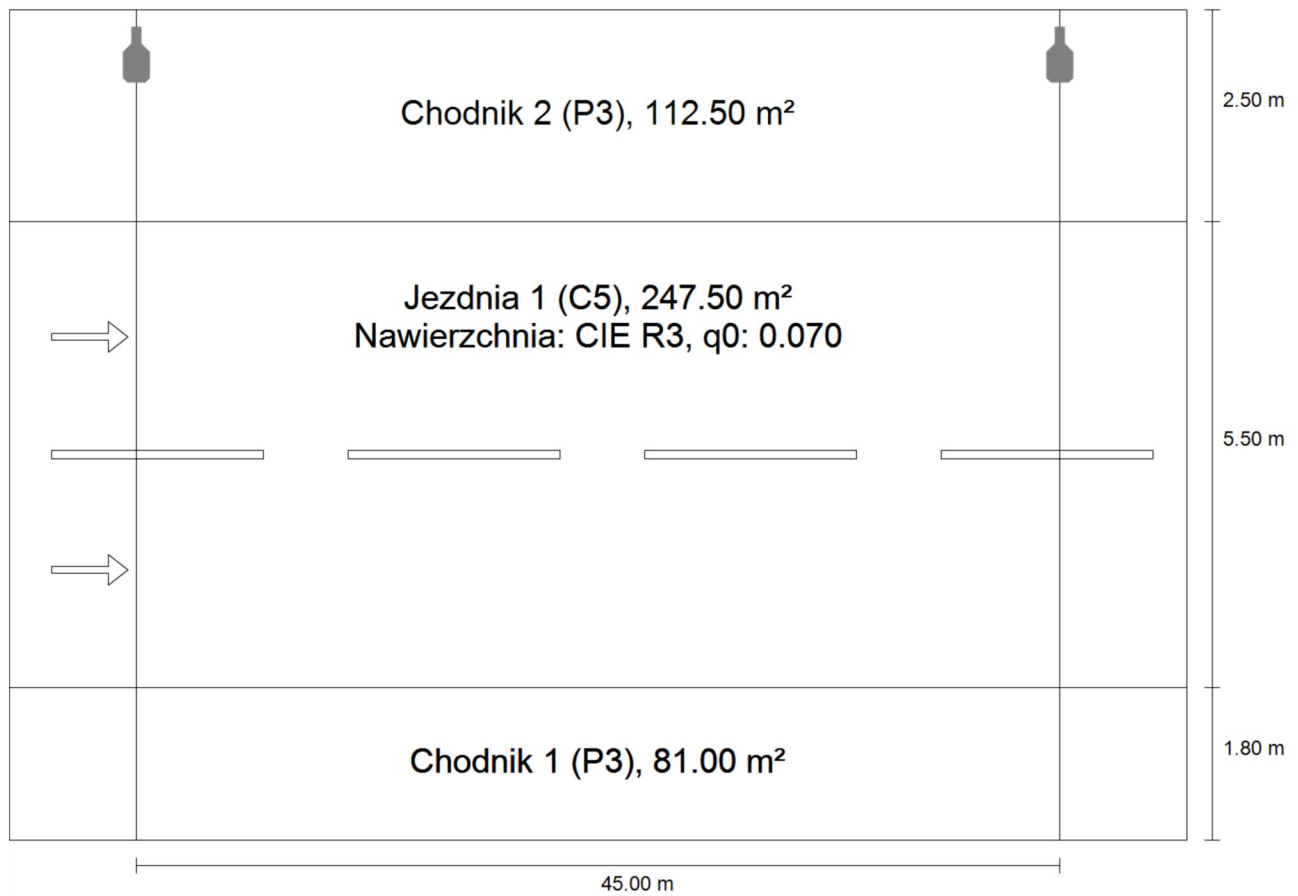


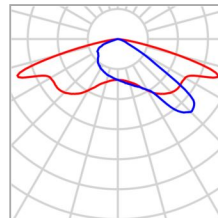
Pruszcz Gdański - ul. Wiśniewskiego (SOU 018)

ul. Wiśniewskiego

Podsumowanie (do EN 13201:2015)



ul. Wiśniewskiego

Podsumowanie (do EN 13201:2015)

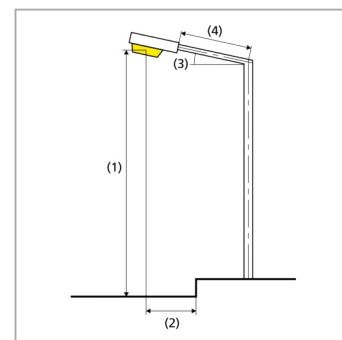
Producent	Schröder	P	65.0 W
Nazwa artykułu	IZYLUM 1 / 5307 / 20 LEDs 1000mA NW 740 65W / Anti- reflective glass, Light Exhauster / 470302	Φ_{Lampa}	9004 lm
		Φ_{Oprawa}	7874 lm
		η	87.45 %
Wyposażenie	1x 20 LEDs 1000mA NW 740		

ul. Wiśniewskiego

Podsumowanie (do EN 13201:2015)

IZYLUM 1 / 5307 / 20 LEDs 1000mA NW 740 65W / Anti-reflective glass, Light Exhauster / 470302 (z jednej strony u góry)

Odstęp słupa	45.000 m
(1) Wysokość punktu świetlnego	8.000 m
(2) Nawis punktu świetlnego	-1.900 m
(3) Nachylenie wysięgnika	5.0°
(4) Długość wysięgnika	0.000 m
Godziny pracy w ciągu roku	4000 h: 100.0 %, 65.0 W
Moc / trasa	1430.0 W/km
ULR / ULOR	0.00 / 0.00
Maks. natężenia światła W każdym kierunku tworzącym podany kąt z dolną linią pionową przy zainstalowanym i gotowym do użytku oświetleniu.	≥ 70°: 714 cd/klm ≥ 80°: 179 cd/klm ≥ 90°: 0.00 cd/klm
Klasa natężenia oświetlenia Wartości natężenia światła w [cd/klm] do obliczania klasy natężenia światła odnoszą się do strumienia świetlnego lampy, zgodnie z EN 13201:2015.	G*1
Klasa wskaźnika ośnienia	D.4
MF	0.80



ul. Wiśniewskiego

Podsumowanie (do EN 13201:2015)

Wyniki dla pól oceny

Obliczono współczynnik konserwacji 0.80 dla instalacji.

	Rozmiar	Obliczono	Zad.	Kontrola
Chodnik 2 (P3)	E_m	7.88 lx	[7.50 - 11.25] lx	✓
	E_{min}	2.26 lx	≥ 1.50 lx	✓
Jezdnia 1 (C5)	E_m	8.59 lx	≥ 7.50 lx	✓
	U_o	0.48	≥ 0.40	✓
Chodnik 1 (P3)	E_m	7.73 lx	[7.50 - 11.25] lx	✓
	E_{min}	3.52 lx	≥ 1.50 lx	✓

Wyniki dla wskaźników wydajności energetycznej

	Rozmiar	Obliczono	Zużycie energii
ul. Wiśniewskiego	D_p	0.018 W/lx*m ²	-
IZYLUM 1 / 5307 / 20 LEDs 1000mA NW 740 65W / Anti-reflective glass, Light Exhauster / 470302 (z jednej strony u góry)	D_e	0.6 kWh/m ² rok	260.0 kWh/rok