



**Zastosowanie:** parki, drogi miejskie, drogi osiedlowe (wewnętrzne), ciągi pieszych

**Montaż:** bezpośrednio na słupie z zakończeniem  $\varnothing$  60 x 85 mm

**Stopień ochrony:** IP 66 dla części optycznej i układu zasilającego

**Materiał:** stop aluminium, anodowany

**Kolor:** inox / czarny

**Układ optyczny:** soczewka z PMMA, wymienny moduł LED

**Liczba diod:** 24

**Zakres temperatur pracy:** od  $-40^{\circ}\text{C}$  do  $+40^{\circ}\text{C}$

**Przewidywany czas eksploatacji:** L90F10 – 50 000 h, L80F20 – 100 000 h

**CRI:**  $>70$  dla 5000K, 4000K;  $>80$  dla 3500K, 2700K

**Współczynnik korekcyjny S/P:** 1,8 dla 5000K; 1,45 dla 3500K, 4000K, 2700K; 1,55 dla 4000K

**Częstotliwość napięcia zasilania:** 50/60Hz

**Współczynnik mocy:**  $\geq 0.95$

**Prąd rozruchowy:** 43A / 260 $\mu\text{s}$

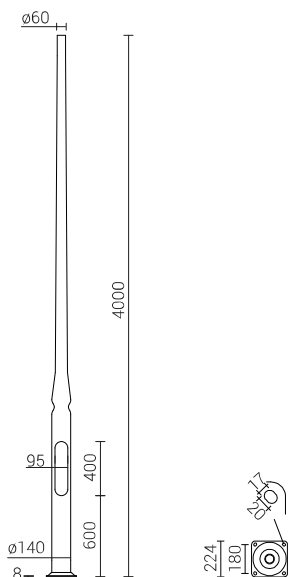
Oprawa posiada możliwość podłączenia do zewnętrznego systemu sterowania poprzez interfejs DALI (opcjonalna obsługa analogowego sygnału 1-10V).



Kod	Nazwa	Moc LED	Moc całkowita oprawy	Prąd przewodzenia LED	Temperatura barwowa światła	Strumień świetlny LED <sup>2)</sup>	Strumień świetlny oprawy <sup>2)</sup>	Efektywność świetlna	Objętość jednostkowa	Waga oprawy netto
		36W	42W	500mA	4000K	6 450lm	5700lm	136lm/W	0,32m <sup>3</sup>	11kg

# Słup aluminiowy

Ø140mm przy podstawie



**Anodowanie:** 10 kolorów, każdy z możliwością wyblyszczania

**Wykończenie:** szlifowane aluminium, opcja zabezpieczenia elastomerem w kolorze słupa do wysokości 350 mm (inna wysokość na życzenie klienta)

**Montaż oprawy:** bezpośrednio na słupie, oprawy z mocowaniem Ø60 o parametrach wagi i powierzchni nie przekraczających danych z tabeli wytrzymałościowej

**Typ stosowanych wysięgników:** wg tabeli wytrzymałościowej

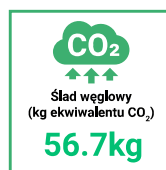
**Pakowanie:** włóknina polipropylenowa

**Poziomy pochłaniania energii wg normy EN 12767:2019:**

50-NE-C-S-SE-MD-0,

70-NE-C-S-SE-MD-0,

100-NE-C-S-SE-MD-0



Kod	Nazwa	Wysokość słupa	Grubość ścianki słupa	Waga netto	Orientacyjna objętość jednostkowa	Typ fundamentu / kosza zbrojeniowego	Kod fundamentu / kosza zbrojeniowego	Komplet elementów złącznych
		4m	4,3mm	16,8kg	0,09m <sup>3</sup>	B-50 / Z-50	311150 / 311205	4006

Dopuszczalna powierzchnia boczna opraw i wysięgników [m<sup>2</sup>] dla Cx=1,0

	Vref. = 22 m-s	Vref. = 24 m-s	Vref. = 26 m-s	Vref. = 28 m-s
Dopuszczalna waga pojedynczej oprawy [kg]	I strefa, II kateg. terenu	I i III strefa, II kateg. terenu do 450m n.p.m.	II strefa, II kateg. terenu	III strefa, II kateg. terenu do 755m n.p.m.
20	0,48	0,4	0,29	0,26

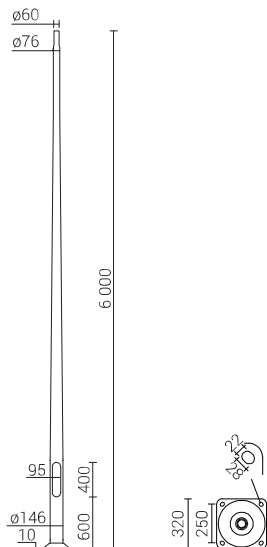
\* Certyfikat Cradle to Cradle Certified® na poziomie Silver dotyczy tylko produktów bez opcjonalnego zabezpieczenia elastomerem. Cradle to Cradle Certified® to zastrzeżony znak towarowy Cradle to Cradle Products Innovation Institute.





## Słup aluminiowy

Ø146mm przy podstawie



**Anodowanie:** 10 kolorów, każdy z możliwością wyblyszczania

**Wykończenie:** szlifowane aluminium, opcja zabezpieczenia elastomerem w kolorze słupa do wysokości 350 mm (inna wysokość na życzenie klienta)

**Montaż oprawy:** bezpośrednio na słupie, oprawy z mocowaniem Ø60 o parametrach wagi i powierzchni nie przekraczających danych z tabeli wytrzymałościowej

**Typ stosowanych wysięgników:** wg tabeli wytrzymałościowej

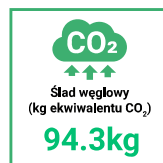
**Pakowanie:** włóknina polipropylenowa

**Poziomy pochłaniania energii wg normy EN 12767:2019:**

50-NE-B-S-SE-MD-0,

70-NE-B-S-SE-MD-0,

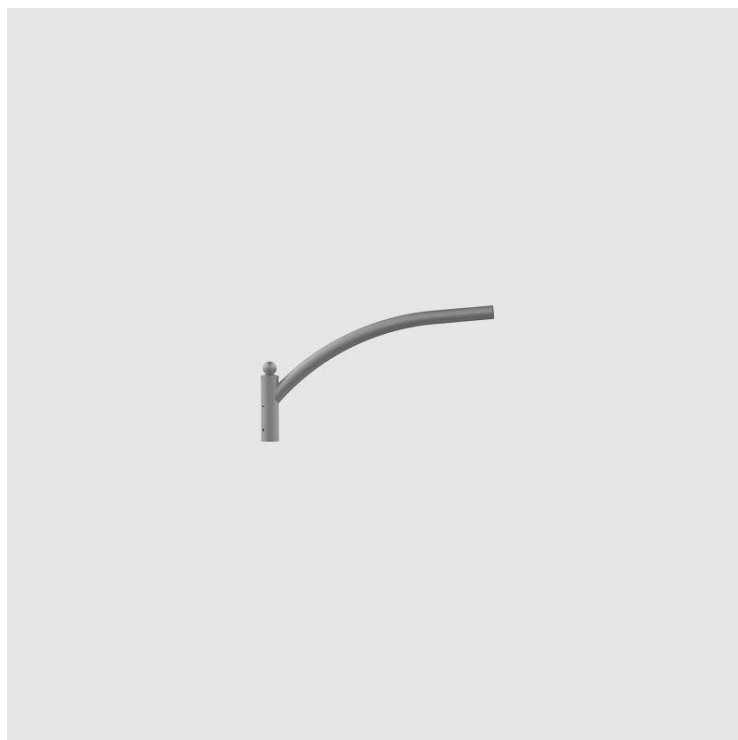
100-NE-B-S-SE-MD-0



Kod	Nazwa	Wysokość słupa	Grubość ścianki słupa	Waga netto	Orientacyjna objętość jednostkowa	Typ fundamentu / kosza zbrojeniowego	Kod fundamentu / kosza zbrojeniowego	Komplet elementów złącznych
		6m	4,2mm	26,3kg	0,265m <sup>3</sup>	B-60 / Z-60	311160 / 311206	4008



# Wysięgnik aluminiowy

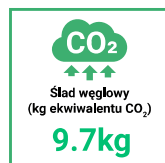


**Anodowanie:** 10 kolorów, każdy z możliwością wyblyszczania

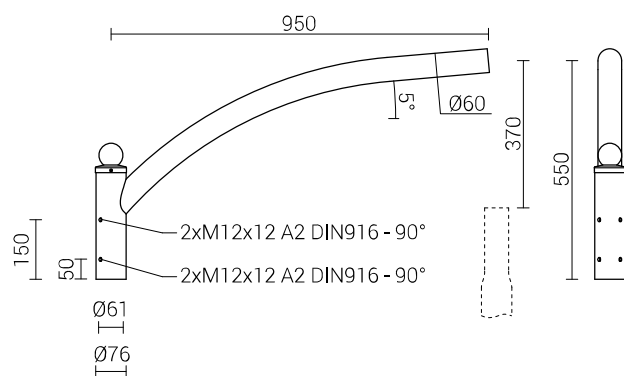
**Wykończenie:** szlifowane aluminium

**Pakowanie:** włóknina polipropylenowa

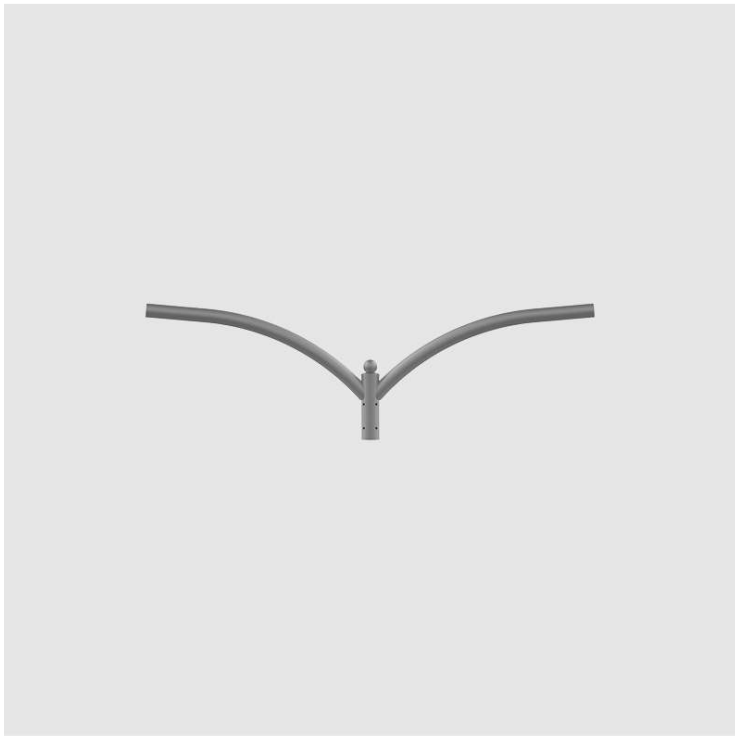
**CE:** wysięgnik ze słupem stanowi zestaw - dla wysięgników obowiązuje Deklaracja Właściwości Użytkowych słupa na którym są montowane



Kod	Typ wysięgnika	Przeznaczenie	Ilość ramion	Powierzchnia boczna wysięgnika	Orientacyjna objętość jednostkowa	Średnica montażowa oprawy	Waga netto
		słupy aluminiowe z zakończeniem $\varnothing 60 \times 180$	1	0,023m <sup>2</sup>	0,085m <sup>3</sup>	$\varnothing 60 \times 100\text{mm}$	2,8kg



Cradle to Cradle Certified® to zastrzeżony znak towarowy Cradle to Cradle Products Innovation Institute.



**Anodowanie:** 10 kolorów, każdy z możliwością wyblyszczania

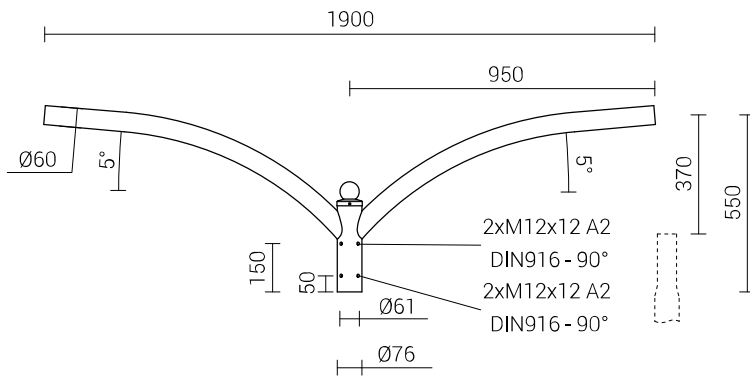
**Wykończenie:** szlifowane aluminium

**Pakowanie:** włóknina polipropylenowa

**CE:** wysięgnik ze słupem stanowi zestaw - dla wysięgników obowiązuje Deklaracja Właściwości Użytkowych słupa na którym są montowane



Kod	Typ wysięgnika	Przeznaczenie	Ilość ramion	Powierzchnia boczna wysięgnika	Orientacyjna objętość jednostkowa	Średnica montażowa oprawy	Waga netto
		słupy aluminiowe z zakończeniem $\varnothing 60 \times 180$	2	0,145m <sup>2</sup>	0,05m <sup>3</sup>	$\varnothing 60 \times 100\text{mm}$	4,4kg



Cradle to Cradle Certified® to zastrzeżony znak towarowy Cradle to Cradle Products Innovation Institute.