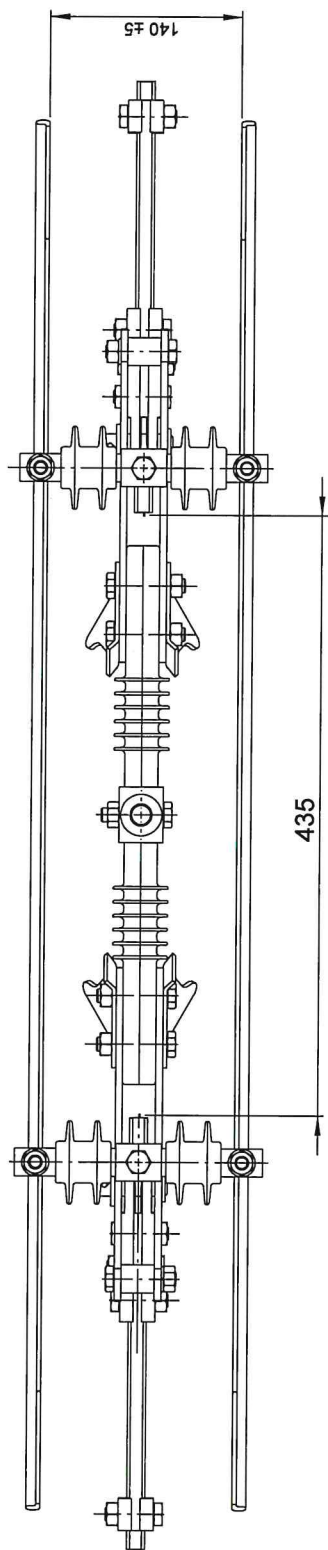
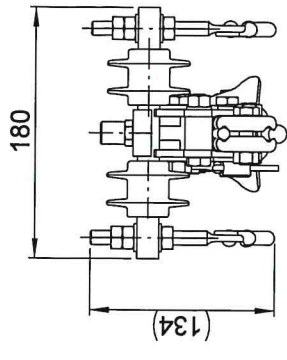
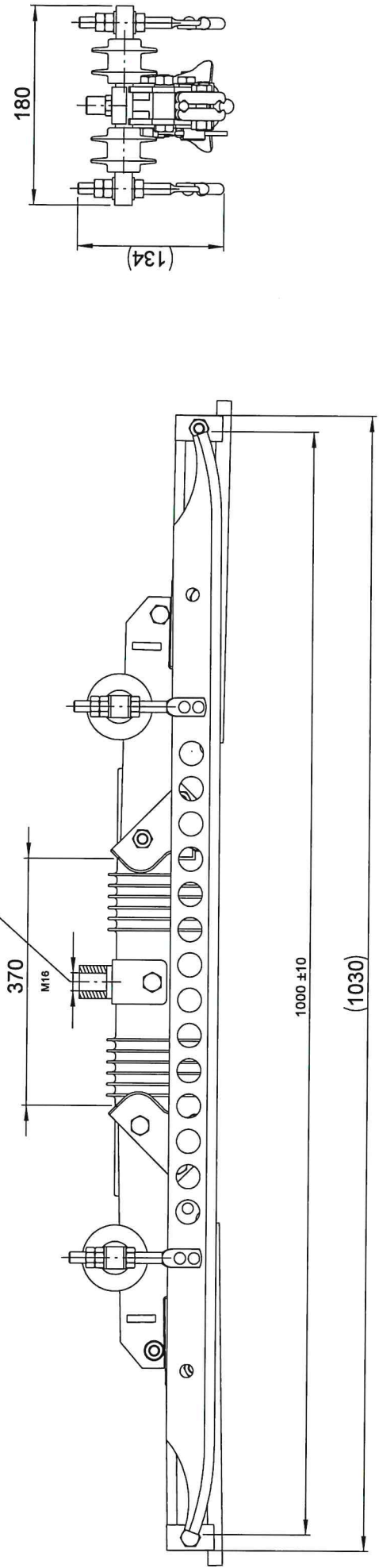


gniazdo gwintowane z gwintem metrycznym M16



Projektował	Nazwisko	Popełn	Data
Kreślił	K. Grabarczyk	<i>[Signature]</i>	15.03.2023
Sprawił	J. Gałęski	<i>[Signature]</i>	15.03.2023
Stal			

**MPK - Łódź**  
**Sp. z o.o.**

050-0005-0448-0

ZTiS  
WI-IS  
rys.  
SSP-130.2

*Izolator sekcyjny z dodatkowym prętem  
wzmacniającym wykonanie A*