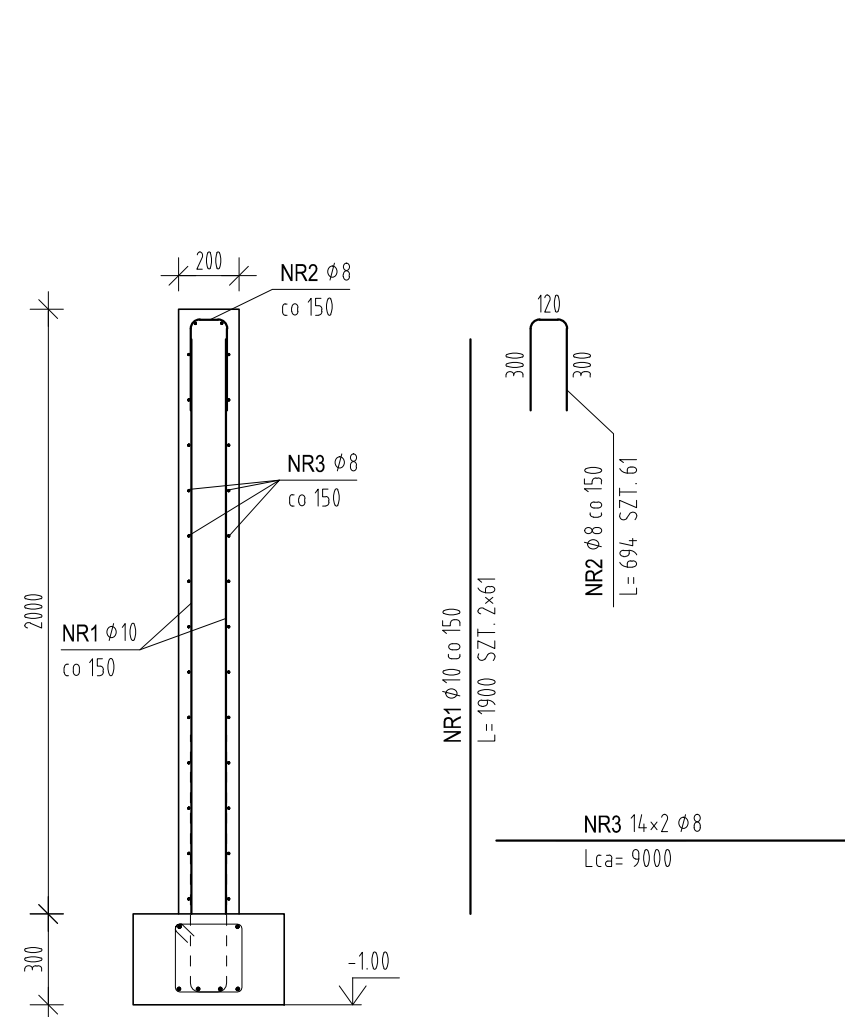


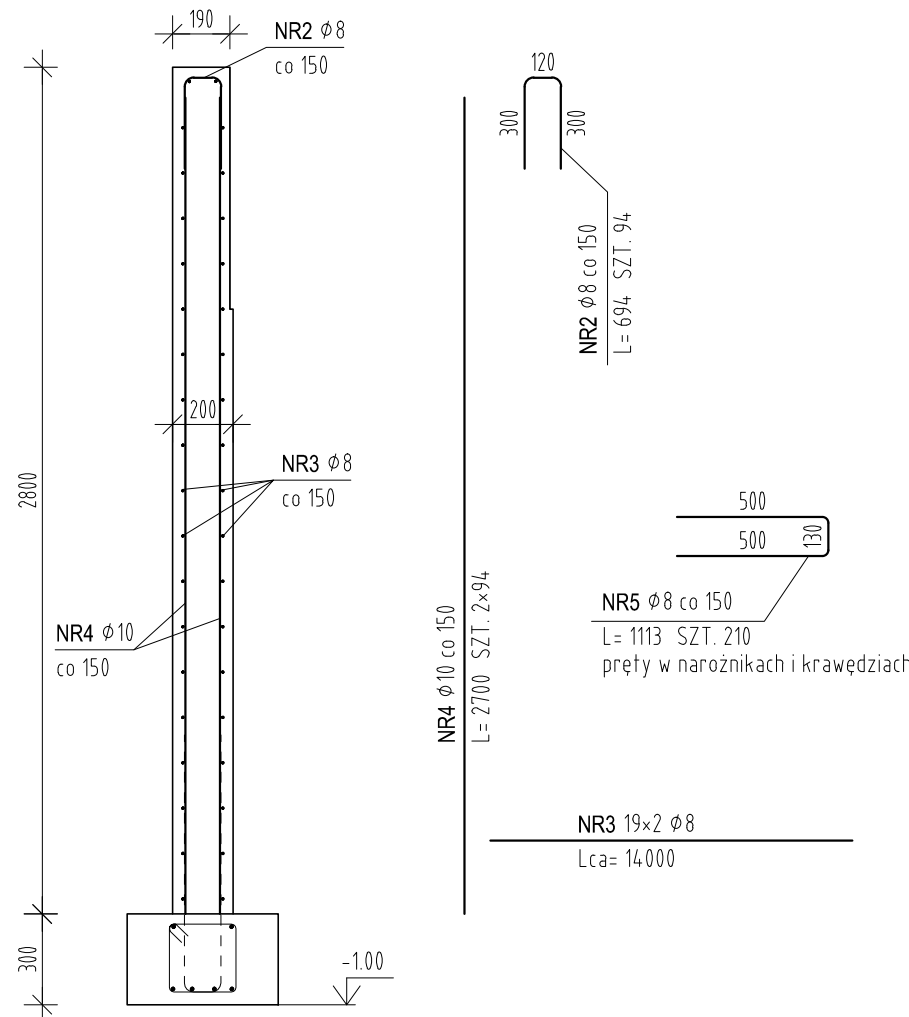
## Ściana h=200cm Sc-200

Długość łączna elementu [m]: 9  
Naddatek na zakłady [%]: 0



## Ściana h=280cm Sc-280

Długość łączna elementu [m]: 14,0  
Naddatek na zakłady [%]: 0



### ZESTAWIENIE STALI ZBROJENIOWEJ

| POZ.                    | NUMER PRĘTA | φ [mm] | RODZAJ STALI | DŁUGOŚĆ [cm] | LICZBA SZTUK | DŁUGOŚĆ ŁĄCZNA [m] |        | UWAGI                 |
|-------------------------|-------------|--------|--------------|--------------|--------------|--------------------|--------|-----------------------|
|                         |             |        |              |              |              | A-IIIIN            | φ8     |                       |
| Sc-200                  | 1           | φ10    | A-IIIIN      | 190          | 122          |                    | 231.8  |                       |
|                         | 2           | φ8     | A-IIIIN      | 69           | 61           | 42.09              |        |                       |
|                         | 3           | φ8     | A-IIIIN      | 900 (h)      | 28           | 252                |        | Zamawiać dt. handlowe |
| Sc-280                  | 2           | φ8     | A-IIIIN      | 69           | 94           | 64.86              |        |                       |
|                         | 3           | φ8     | A-IIIIN      | 1400 (h)     | 38           | 532                |        | Zamawiać dt. handlowe |
|                         | 4           | φ10    | A-IIIIN      | 270          | 188          |                    | 507.6  |                       |
| DŁUGOŚĆ RAZEM [m]       |             |        |              |              |              | 1124.05            | 739.4  |                       |
| MASA JEDNOSTKOWA [kg/m] |             |        |              |              |              | 0.395              | 0.617  |                       |
| MASA [kg]               |             |        |              |              |              | 44.4               | 456.21 |                       |
| MASA OGÓŁEM [kg]        |             |        |              |              |              | 900.21             |        |                       |
| WYKONAĆ: x 1            |             |        |              |              |              | 900.21             |        |                       |

Uwaga. Wszystkie pręty są wymiarowane w osiach.

Uwaga. Pręty z indeksem "h" zamawiać w długościach handlowych.

Podane długości z indeksem "h" są długościami tylko do zliczeń. Proszę nie ciąć tych prętów na wymiar !!

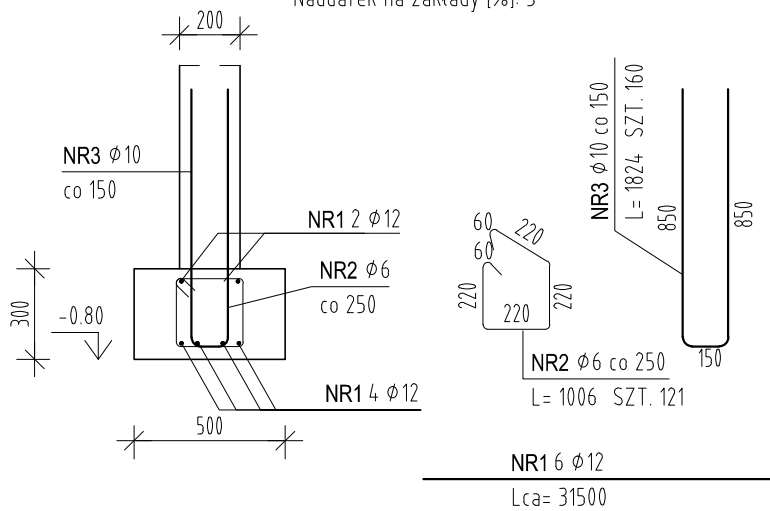
### ZESTAWIENIE STALI DLA ZADASZENIA

| POZ.                           | NUMER ELEMENTU | NAZWA ELEMENTU | DŁUGOŚĆ [mm] | GATUNEK STALI | LICZBA SZTUK | DŁ. RAZEM [m] | MASA JEDN [kg/m] | MASA 1 ELEM [kg] | MASA RAZEM [kg] |
|--------------------------------|----------------|----------------|--------------|---------------|--------------|---------------|------------------|------------------|-----------------|
| Poz.1                          | 1              | IPE 300        | 7400         | S235          | 2            | 14.80         | 42.20            | 312.28           | 624.56          |
| Poz.1                          | 2              | IPE 300        | 4000         | S235          | 2            | 8.00          | 42.20            | 168.80           | 337.60          |
| Poz.1                          | 3              | IPE 100        | 3650         | S235          | 2            | 7.30          | 8.10             | 29.57            | 59.13           |
| Poz.1                          | 4              | IPE 120        | 3650         | S235          | 2            | 7.30          | 10.40            | 37.96            | 75.92           |
| Poz.1                          | 5              | IPE 140        | 3650         | S235          | 2            | 7.30          | 12.90            | 47.09            | 94.17           |
| Poz.1                          | 6              | IPE 160        | 3650         | S235          | 1            | 3.65          | 15.80            | 57.67            | 57.67           |
| Poz.1                          | 7              | HEB 100        | 3850         | S235          | 2            | 7.70          | 20.40            | 78.54            | 157.08          |
| Poz.1                          | 8              | HEB 100        | 800          | S235          | 4            | 3.20          | 20.40            | 16.32            | 65.28           |
| OGÓŁEM                         |                |                |              |               |              |               |                  |                  | 1471.41         |
| NADDATEK NA SPOINY: 1.8%       |                |                |              |               |              |               |                  |                  | 26.49           |
| NADDATEK NA NIERÓWNOŚCI: 2%    |                |                |              |               |              |               |                  |                  | 29.43           |
| NADDATEK NA ELEM. DODATK.: 10% |                |                |              |               |              |               |                  |                  | 147.14          |
| RAZEM:                         |                |                |              |               |              |               |                  |                  | 1674.47         |
| WYKONAĆ: x 1                   |                |                |              |               |              |               |                  |                  | 1674.47         |

POWYŻSZE ZESTAWIENIE JEST SZACUNKOWE. WSZYSTKIE DŁUGOŚCI ZOSTAŁY POMIARZONE "PO OSIACH" WYKONANIE WG PROJEKTU ARCHITEKTURY Z ZAŁOŻENIEM POŁĄCZEŃ SPAWANYCH NALEŻY WYKONAĆ PROJKT WYKONAWCZY WG WYTYCZNYCH ARCHITEKTURY

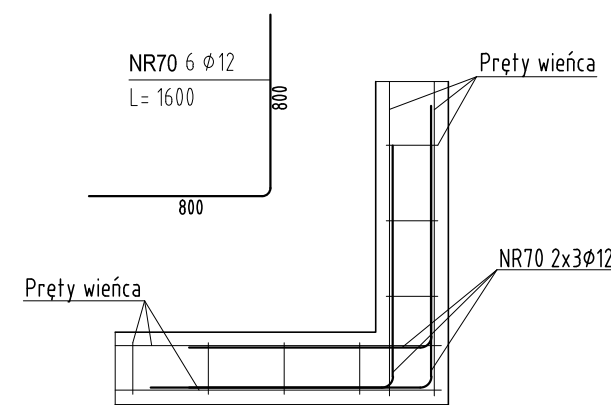
## Ława Ł1

Długość łączna elementu [m]: 30,0  
Naddatek na zakłady [%]: 5



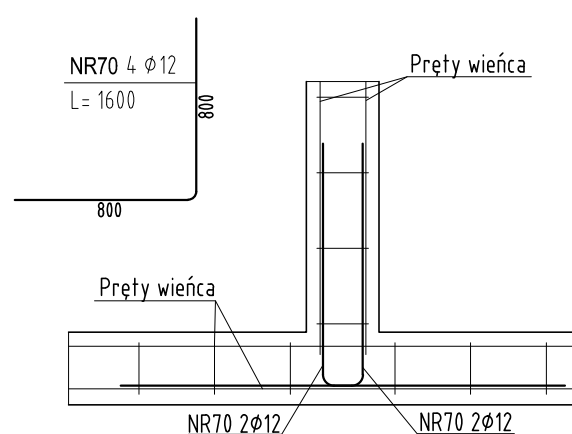
## NL -połączenie "L" ław

wykonać x 4



## NT -połączenie "T" ław

wykonać x 2



### ZESTAWIENIE STALI ZBROJENIOWEJ

| POZ.                    | NUMER PRĘTA | φ [mm] | RODZAJ STALI | DŁUGOŚĆ [cm] | LICZBA SZTUK | DŁUGOŚĆ ŁĄCZNA [m] |        |       |
|-------------------------|-------------|--------|--------------|--------------|--------------|--------------------|--------|-------|
|                         |             |        |              |              |              | φ6                 | φ10    | φ12   |
| Ł1                      | 1           | φ12    | A-IIIIN      | 3150 (h)     | 6            |                    |        | 189   |
|                         | 2           | φ6     | A-IIIIN      | 101          | 121          | 122.21             |        |       |
|                         | 3           | φ10    | A-IIIIN      | 182          | 160          |                    | 291.2  |       |
| NL                      | 70          | φ12    | A-IIIIN      | 160          | 24           |                    |        | 38.4  |
| NT                      | 70          | φ12    | A-IIIIN      | 160          | 8            |                    |        | 12.8  |
| DŁUGOŚĆ RAZEM [m]       |             |        |              |              |              | 122.21             | 291.2  | 240.2 |
| MASA JEDNOSTKOWA [kg/m] |             |        |              |              |              | 0.222              | 0.617  | 0.888 |
| MASA [kg]               |             |        |              |              |              | 27.13              | 179.67 | 213.3 |
| MASA OGÓŁEM [kg]        |             |        |              |              |              | 420.1              |        |       |
| WYKONAĆ: x 1            |             |        |              |              |              | 420.1              |        |       |

Uwaga. Wszystkie pręty są wymiarowane w osiach.

Uwaga. Pręty z indeksem "h" zamawiać w długościach handlowych.

Podane długości z indeksem "h" są długościami tylko do zliczeń. Proszę nie ciąć tych prętów na wymiar !!

### MATERIAŁY KONSTRUKCYJNE:

BETON KONSTRUKCYJNY FUNDAMENTÓW: C20/25 W8  
BETON KONSTRUKCYJNY POZOSTAŁYCH ELEM.: C25/30  
PODBETON: C8/10  
STAL ZBROJENIOWA KLASY: A-IIIIN  
ELEMENTY MUROWE: KL. 10MPa  
ZAPRAWA DO MUROWANIA: KL. 5MPa

STAL KSZTAŁTOWA S235JR  
ŚRUBY kl.8.8 wg DIN7990  
KLASA ŚRODOWISKA C2  
KLASA WYKONANIA KONSTR. STALOWEJ XC2  
MALOWANIE - WG. ARCHITEKTURY  
KLASA ODPORN. OGNIOWEJ KONSTR. STALOWEJ: wg. arch.

UWAGA:  
- ROZPATRYWAĆ ŁĄCZNIE Z OPRAWOWANAMI BRANŻOWYMI W RAZIE ROZBIEZNOŚCI NALEŻY SKONSULTOWAĆ JE Z NADZOREM AUTOSKIM  
- WSZYSTKIE WYMIARY SPRAWDZIĆ NA BUDOWIE, W RAZIE STWIERDZENIA ROZBIEZNOŚCI NALEŻY SKONSULTOWAĆ Z INSPEKTOREM NADZORU I PROJEKTANTEM  
- NIE DOPUSZCZALNA JEST SWOBODNA INTERPRETACJA STWIERDZONYCH NIEŚCISŁOŚCI  
- STOSOWAĆ PRODUKTY I SYSTEMY OKREŚLONE W PROJEKCIE LUB RÓWNOWAŻNE  
- OTWORY DRZWIOWE I OKIENNE DOSTOSOWAĆ DO WYBRANEGO PRODUCENTA STOLARKI  
- NA ETAPIE WYKONAWSTWA UWZGLĘDNIĆ WĘGARKI  
- RYSUNKI NIE STANOWIĄ DOKUMENTACJI WARSZTATOWEJ

## LAB3 ARCHITEKCI

Jednostka projektowa: Lab 3 Architekci sp. z o. o.  
ul. Woźna 14/3  
61-777 Poznań  
lab3.pl

KRS: 0000690315  
NIP: 7831763299  
REGON: 367860534

Obiekt: Zespół budynków mieszkalnych wielorodzinnych wraz z niezbędną infrastrukturą drogową i techniczną  
Mrowino, ul. Bramowa  
działka nr 319/47, i 319/45 obręb Mrowino, gmina Rokietnica

Inwestor: Rokietnicki Ośrodek Sportu sp. z o.o.  
ul. Szamotulska 29 Rokietnica 62-090

Faza projektu: PROJEKT WYKONAWCZY

Branża: KONSTRUKCJA

Treść rysunku: ELEMENTY WIATY NA ODPADY

Główny projektant: mgr inż. arch. Dominik Banaszak  
nr upr. 45/WPOKK/2013

uprawnienia do projektowania  
bez ograniczeń w specjalności architektonicznej

Projektował: mgr inż. Krzysztof Talarek  
nr upr. WKP/0276/PPOK/09

uprawnienia do projektowania bez ograniczeń  
w specjalności konstrukcyjno-budowlanej

Sprawdził: mgr inż. Maciej Przybylski  
nr upr. WKP/0228/PPOK/08

uprawnienia do projektowania bez ograniczeń  
w specjalności konstrukcyjno-budowlanej

Data: 11.2020 Skala: 1:25

Nr rysunku: A\_K\_07\_02