



007/24

W-1.43.2.5.2024.2 SB
Dot. 007/24

Warszawa, dnia 01.03.2024 r.

<https://platformazakupowa.pl/pn/mzdow>

dotyczy postępowania na:

Remont drogi wojewódzkiej nr 805 na odcinku od km 8+500 w miejscowości Pogorzel do km 12+933 w miejscowości Osieck, gmina Osieck, powiat otwocki, województwo mazowieckie – nr postępowania 007/24

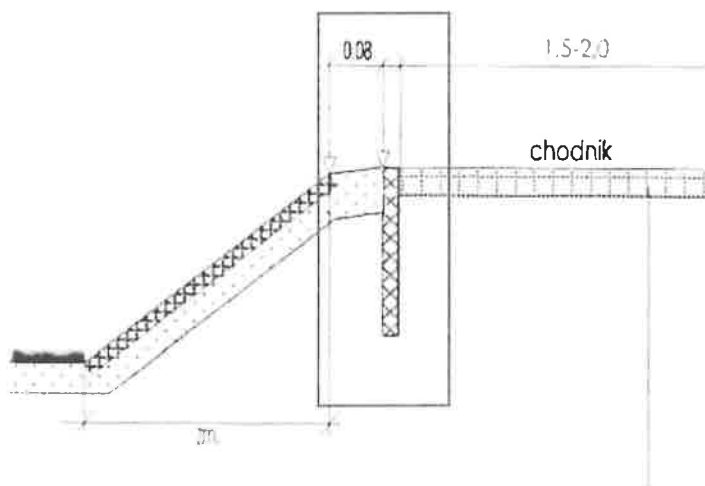
Działając na podstawie art. 284 ust. 1, ust. 2, ust. 3, ust. 6 oraz art. 286 ust. 1, 6 ustawy Prawo zamówień publicznych (Dz.U. z 2023 r. poz. 1605 z późn. zm.) Mazowiecki Zarząd Dróg Wojewódzkich w Warszawie uprzejmie Państwa informuje, iż otrzymał zapytania do Specyfikacji Warunków Zamówienia, na które niniejszym udziela odpowiedzi.

Pytanie 2

Prosimy o potwierdzenie, że pozycja 25 przedmiaru robót dotyczy ustawienia palisady betonowej widocznej na przekroju szlakuowym na odcinku od km 9+660 do km 9+855 oraz o weryfikację planowanej do wykonania ilości (powyższy przekrój dotyczy odcinka długości 195 m, w przedmiarze 150 mb palisady).

Odpowiedź:

Zamawiający potwierdza, że zgodnie z przedmiarem robót pozycja 25 należy wykonać 150 mb palisady betonowej.



Pytanie 3

W przedmiarze robót brak pozycji związanej z rozbiórką i ustawieniem obrzeży betonowych – prosimy o uzupełnienie.

Odpowiedź:

Zamawiający informuje, że roboty należy wykonać zgodnie z przedmiarem robót pozycja 7 – rozbiórka obrzeży betonowych.

Pytanie 4

Prosimy o informację, czy rura przepustu pod koroną drogi ma być rurą z PEHD (zgodnie z przedmiarem) czy rurą betonową (zgodnie z SST).

Odpowiedź:

Zamawiający informuje, że przepust pod koroną drogi należy wykonać zgodnie z przedmiarem robót pozycja 66.



293/23

Pytanie 5

Prosimy o zamieszczenie specyfikacji na wykonanie przepustów pod zjazdami.

Odpowiedź:

Zamawiający załącza SST D.06.02.01a Przepusty pod zjazdami.

Mazowiecki Zarząd Dróg Wojewódzkich w Warszawie uprzejmie Państwa informuje, iż w związku z udzielonymi odpowiedziami na pytania do SWZ zmianie ulega termin składania i otwarcia ofert oraz termin związania ofertą.

Dotychczasowe brzmienie SWZ w rozdziałach:

Rozdział XVII. TERMIN ZWIĄZANIA OFERTĄ

1. Wykonawca będzie związany ofertą przez okres **30 dni**, tj. do dnia **02.04.2024 r.** Bieg terminu związania ofertą rozpoczyna się wraz z upływem terminu składania ofert.

Rozdział XVIII. SPOSÓB I TERMIN SKŁADANIA I OTWARCIA OFERT

Sposób i termin składania ofert

1. Ofertę wraz z wymaganymi dokumentami należy umieścić na platformazakupowa.pl pod adresem: <https://platformazakupowa.pl/pn/mzdww> w myśl Ustawy na stronie internetowej prowadzonego postępowania do dnia **04.03.2024 r. do godz. 08:00**

Otwarcie ofert

7. Otwarcie ofert nastąpi dnia **04.03.2024 r. o godzinie 09:00**, za pośrednictwem Platformy Zakupowej.

Powinno być:

Rozdział XVII. TERMIN ZWIĄZANIA OFERTĄ

1. Wykonawca będzie związany ofertą przez okres **30 dni**, tj. do dnia **04.04.2024r.** Bieg terminu związania ofertą rozpoczyna się wraz z upływem terminu składania ofert.

Rozdział XVIII. SPOSÓB I TERMIN SKŁADANIA I OTWARCIA OFERT

Sposób i termin składania ofert

1. Ofertę wraz z wymaganymi dokumentami należy umieścić na platformazakupowa.pl pod adresem: <https://platformazakupowa.pl/pn/mzdww> w myśl Ustawy na stronie internetowej prowadzonego postępowania do dnia **06.03.2024 r. do godz. 08:00**

Otwarcie ofert

7. Otwarcie ofert nastąpi dnia **06.03.2024 r. o godzinie 10:30**, za pośrednictwem Platformy Zakupowej.

W związku z powyższym wymagane wadium w przedmiotowym postępowaniu musi być wniesione do dnia **06.03.2024 r. do godz. 08:00** i obejmować okres uwzględniający przesunięty termin składania ofert. Informacje dotyczące wadium pozostają zgodne z rozdziałem XVI. Części I SWZ.

Opublikowane odpowiedzi są wiążące i dotyczą wszystkich uczestników postępowania.

Dyrektor
Mazowieckiego Zarządu Dróg Wojewódz
w Warszawie

Grzegorz Obłękowski

Załącznik:

Zał. nr 1 - SST D.06.02.01a Przepusty pod zjazdami.