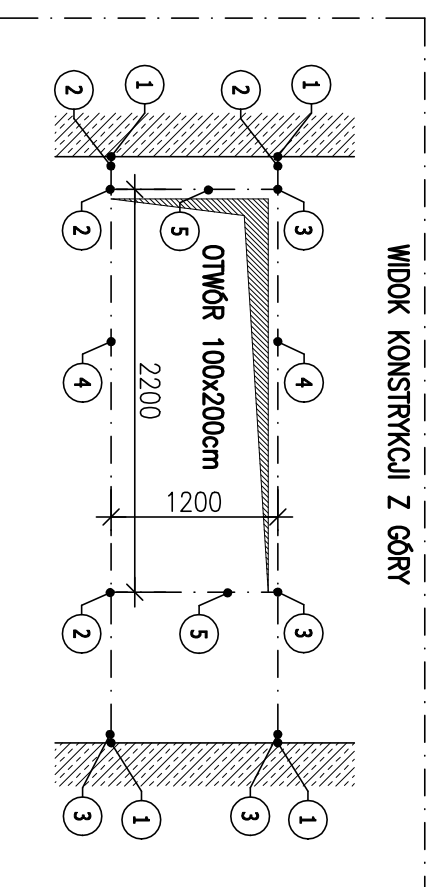
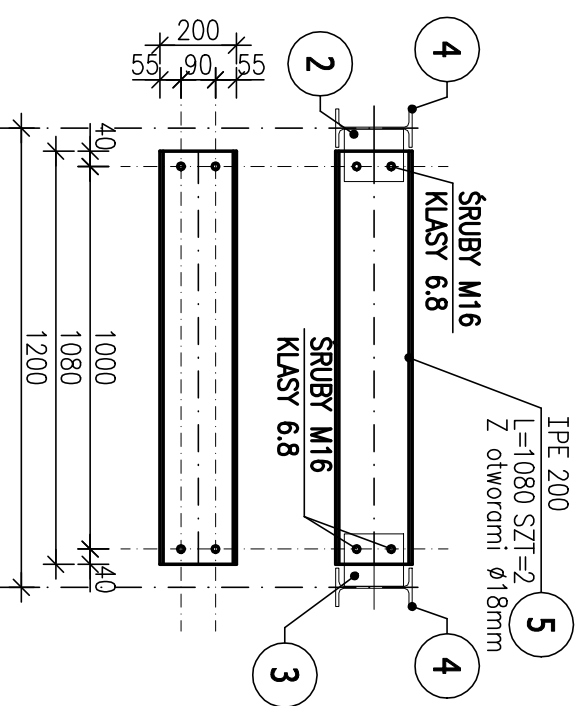
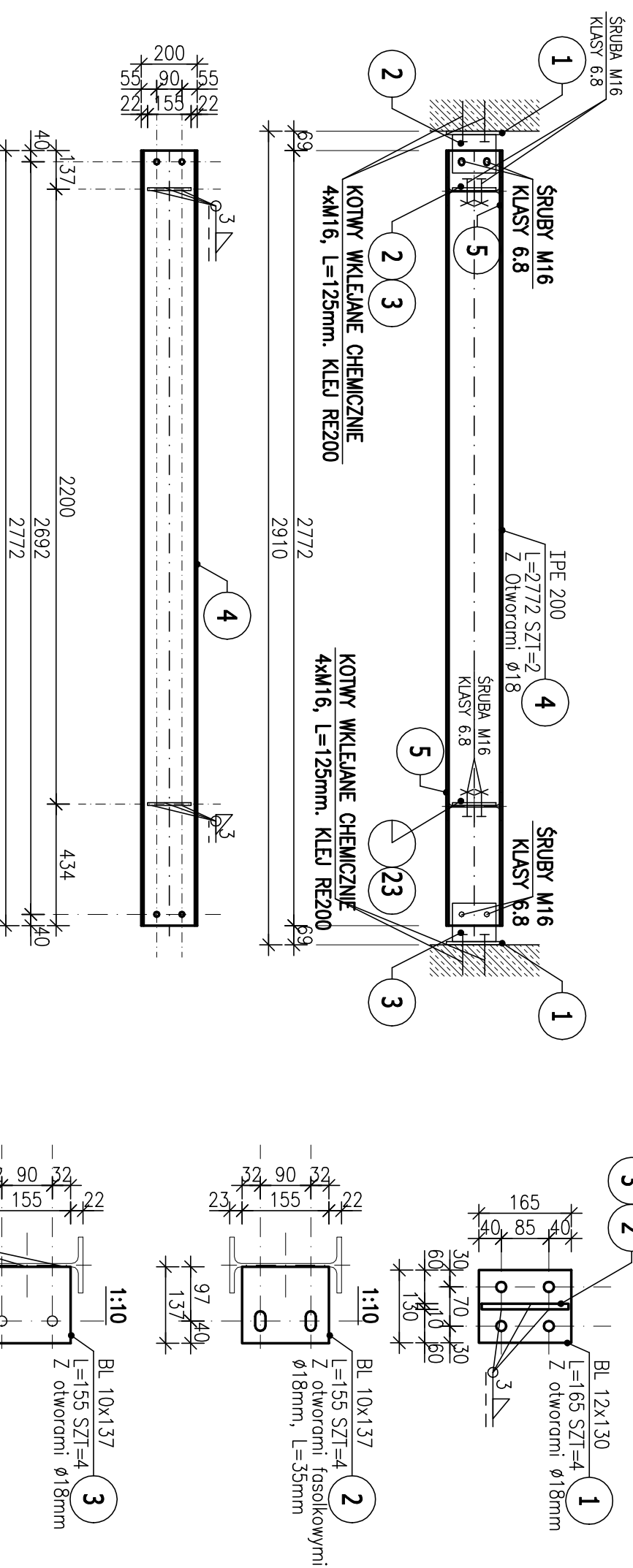


POZ-AK1 WYMIAN STALOWY (x1)

1:20



ZESTAWIENIE STALI

POZ.	NR ELEMENTU	NAZWA ELEMENTU	DLUGOŚĆ [mm]	GATUNEK STALI	LICZBA SZTUK	POZ/RAZEM	DL. RAZEM [m]	MASA JEDN [kg/m]	MASA 1 ELEMENTU [kg]	MASA RAZEM [kg]	POLE JEDN [m ² /m]	POLE 1 ELEMENTU [m ²]	POLE RAZEM [m ²]	UWAGI	
AK1	1	BL 12x130	165	S235JR	4	1	0.66	12.25	2.02	8.08	0.28	0.05	0.19		
	2	BL 10x137	155	S235JR	4	1	0.62	10.75	1.67	6.67	0.29	0.05	0.18		
	3	BL 10x137	155	S235JR	4	1	0.62	10.75	1.67	6.67	0.29	0.05	0.18		
	4	IPE 200	2772	S235JR	2	1	5.54	22.40	62.09	124.19	0.77	2.13	4.26		
	5	IPE 200	1080	S235JR	2	1	2.16	22.40	48.38	24.19	0.77	0.83	1.66		
OGÓLEM															
NADDATEK NA SPOINY: 1.8%															
NADDATEK NA NIERNÓWNOŚCI: 2%															
NADDATEK NA ELEM. DODATK.: 20%															
RAZEM:															

UWAGA!
WSZYSTKIE WYMIARY SPRAWDZIĆ NA BUDOWIE. PROJEKT NALEŻY ROZPATRYWAĆ ŁĄCZNIE Z PROJEKTAMI BRANŻOWYMI

Biuro projektów:
Progresys Sp. z o.o.
ul. Skośna 4
62-080 Lusowo

Inwestor / adres inwestycji:
Samodzielny Publiczny Zakład Opieki Zdrowotnej
Ministerstwa Spraw Wewnętrznych i Administracji w Poznaniu
Im. Prof. L. Bierkowskiego przy ul. Dojazd 34, 60-631 Poznań
działka numer 2/28, arkusz 27, obręb 20 Gołecin

Nazwa zadania:
Dostosowanie klatek schodowych AK1, AK2, AK3, przyziemia budynku Polikliniki i pięter 10-go i 9-go budynku głównego Szpitala MSWiA przy ul. Dojazd 34 w Poznaniu do wymagań aktualnie obowiązujących przepisów techniczno-budowlanych z zakresu bezpieczeństwa pożarowego oraz wskazań Ekspertyzy technicznej stanu ochrony przeciwpożarowej z dnia 10 grudnia 2021 roku wraz z postanowieniami Wielkopolskiego Komendanta Wojewódzkiego PSP

ZESPÓŁ PROJEKTOWY	Upr. bud.	Podpis
Projektant architektury: mgr inż. Marcin Gzielo	WK/P/0181/PWOK005	
Sprawdzający: mgr inż. Dariusz Słwczak	WK/P/0015/P0OK/16	
Stadium opracowania: PROJEKT TECHNICZNY	Data opracowania: 11.2022	Stadium opracowania: 1:20

Nazwa rysunku:
BUDYNEK POLIKLINIKI SZPITALA MSWiA W POZNANIU
POZ-AK1- WYMIAN STALOWY W KLATCE SCHODOWEJ AK1

K/06