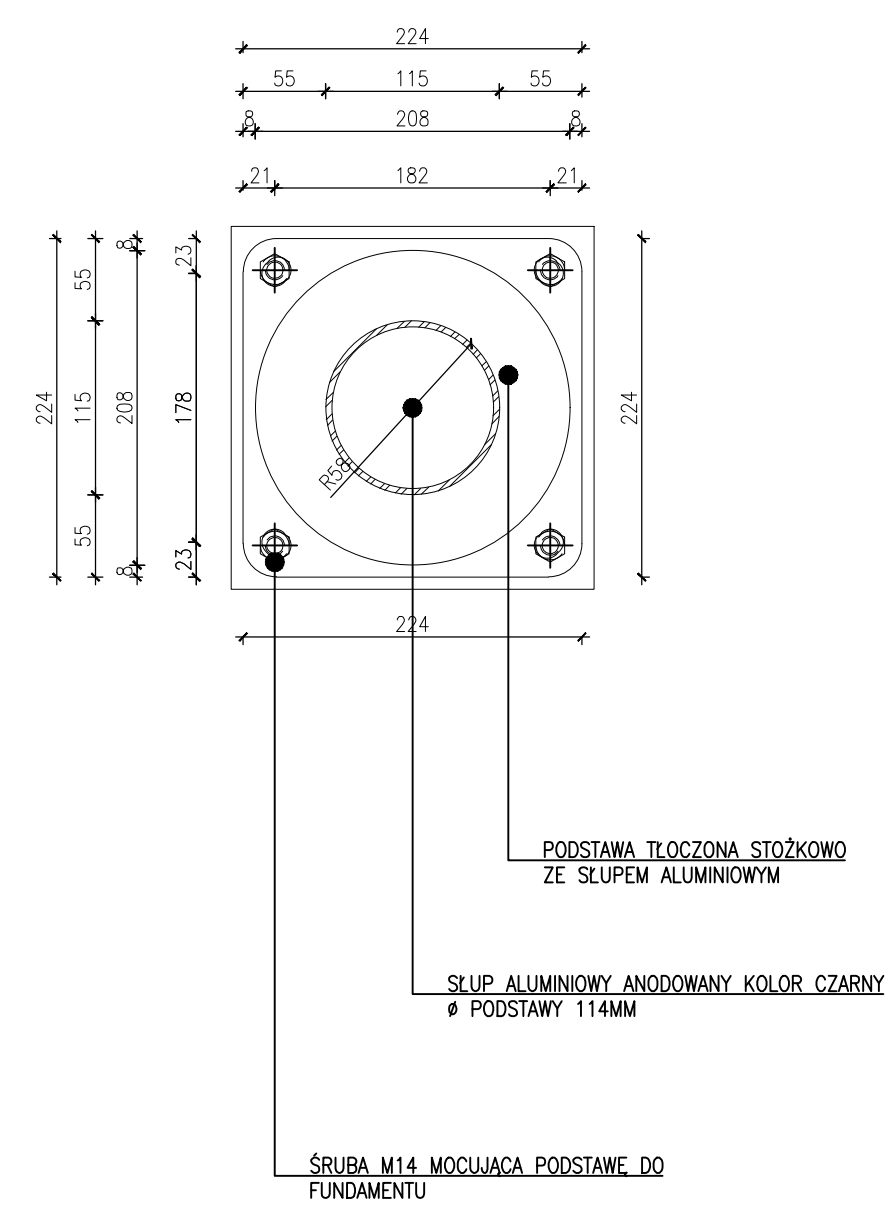


- UWAGA!**
- wszystkie elementy bud. metalowe ocynkowane ognio-;
 - nośność prefabrykatów bet. musi być sprawdzona przez projektanta konstrukcji nośnych !

SCHEMAT UKŁADU MASZTÓW
ZESTAWIENIE ILOŚCI : 10 MASZTÓW



MASZT FLAGOWY
RZUT 1:5

- UWAGA**
- Wszystkie wymiary podane w projekcie należy sprawdzić i zweryfikować na budowie przed przystąpieniem do robót.
 - W przypadku nieścisłości należy niezwłocznie powiadomić projektanta (RS-ARCHITEKCI) oraz kierownika budowy.
 - Wszelkie zauważone rozbieżności pomiędzy dokumentacją branży architektonicznej, a dokumentacjami pozostałych branż należy niezwłocznie, przed przystąpieniem do prac wykonawczych, zgłosić projektantowi (RS-ARCHITEKCI) do wyjaśnienia.
 - Jeżeli nie ma innych wytycznych, dokumentacja rysunkowa branży architektonicznej ma pierwszeństwo przed innymi dokumentacjami.
 - Powierzchnie użytkowe pomieszczeń obliczono wg normy PN-70/B-02365.
 - Roboty zanikowe powinny być odebrane i podpisane przez projektanta branżowego i / lub kierownika budowy.
 - Prace budowlane prowadzi zgodnie ze sztuką budowlaną oraz obowiązującymi normami.
 - Wszelkie przejścia instalacji przez ściany oddzielenia pożarowego zabezpieczyć w danej klasie odporności ogniowej.
 - Przed zamówieniem drzwi, okien i fasad wymiary sprawdzić na budowie według obmiaru z natury.
 - Wszystkie drzwi do pomieszczeń sanitarnych, technicznych oraz wszystkie drzwi przeciwpożarowe mają być wyposażone w samozamykacze.
 - Kratki transferowe w drzwiach ppoż stosować jako pęczniejące w odpowiadającej drzwiom klasie odporności ogniowej.
 - Wykonawca, w porozumieniu z Inwestorem i za zgodą projektanta, ma prawo zastosować rozwiązanie zamiennie do wskazanego, pod warunkiem zachowania przez zamiennik wszystkich cech fizycznych, technicznych, chemicznych i wizualnych jakie posiada materiał lub technologia opisane w projekcie.
 - Za skutki wprowadzonych bez wiedzy i zgody autorów zmian do niniejszego projektu lub do realizowanej na podstawie tego projektu inwestycji, projektanci nie biorą odpowiedzialności.
 - Wszystkie użyte materiały muszą posiadać aktualne atesty i dopuszczenia do stosowania w budownictwie oraz spełniać wymagania określone w Polskich Normach, przepisach Prawa Budowlanego oraz innych z nim związanych.
 - Wszystkie prace budowlane należy prowadzić zgodnie z procedurami określonymi w Prawie Budowlanym, pod nadzorem kierownika budowy, posiadającego stosowne uprawnienia oraz zgodnie z obowiązującymi przepisami BHP.
 - Otworowanie szachtów instalacyjnych wykonać zgodnie z projektem instalacyjnym.
 - Wszystkie wygradzenia spełniają wymagania zawarte w normie PN-EN 13200-3

Zakres rysunku	
Inwestor	Miasto Katowice Urząd Miasta Katowice ul. Młyńska 4 40-098 Katowice
Biuro projektów	RS ARCHITEKCI SP. Z O.O. Ul. Szyb Walenty 26A PL 41-700 Ruda Śląska Tel.: + 48 32 29 40 140 Fax: +48 32 2940147
Autorzy projektu	dr inż. arch. Damian Radwański Dipl. -Ing. Arch. Marius Josef Schlesiona
Współpraca	CEGROUP CREATIVE ENGINEERS ul. T. Kościuszki 1c, 44-100 GLIWICE tel: 32 444 66 66, e-mail: biuro@cegroup.pl
Współpraca	BIURO PROJEKTÓW TOMASZ BLEJARSKI ul. Jana Kuźaja 29a, 41-922 Radzionków tel: 32 389 16 40,

Projektant architektury	Uprawnienia	Podpis
Dipl. -Ing. Arch. Marius Josef Schlesiona	W/29/2008	
Opracowanie		
dr inż. arch. Damian Radwański mgr inż. arch. Adam Komar mgr inż. arch. Sebastian Kotlarz mgr inż. arch. Łukasz Botor mgr inż. arch. Joanna Nowrot mgr inż. arch. Krystian Organek mgr inż. arch. Michał Piotrowski mgr inż. arch. Katarzyna Ponińska mgr inż. arch. Agnieszka Żelazny mgr inż. arch. Dariusz Nowak inż. arch. Piotr Szenkowski inż. arch. Marcin Woźnica		

TEMAT	ETAP Ia Inwestycji pt.: BUDOWA KOMPLEKSU SPORTOWEGO STADIONU MIEJSKIEGO W KATOWICACH	
LOKALIZACJA	Dz. Ligota, działki ewidencyjne nr: (k.m.1) 5/1, 5/2, 8/1; (k.m.5) 2/2, 32/1, 32/2; (k.m.6) 18/1, 18/2, 20/1, 20/4, 21/3, 21/6, 24, 25, 26/1, 26/2, 27/2, 28/2, 29/1, 30, 31, 32, 33/1, 33/2, 33/3, 34, 35/1, 35/2.	
NR RYSUNKU	104WZ_A_504	
Rysunek	Maszty flagowe	
Skala	1:20, 1:5	W
Data	KWIECIEŃ 2020	
Faza	PROJEKT WYKONAWCZY	
Branża	ARCHITEKTURA	A