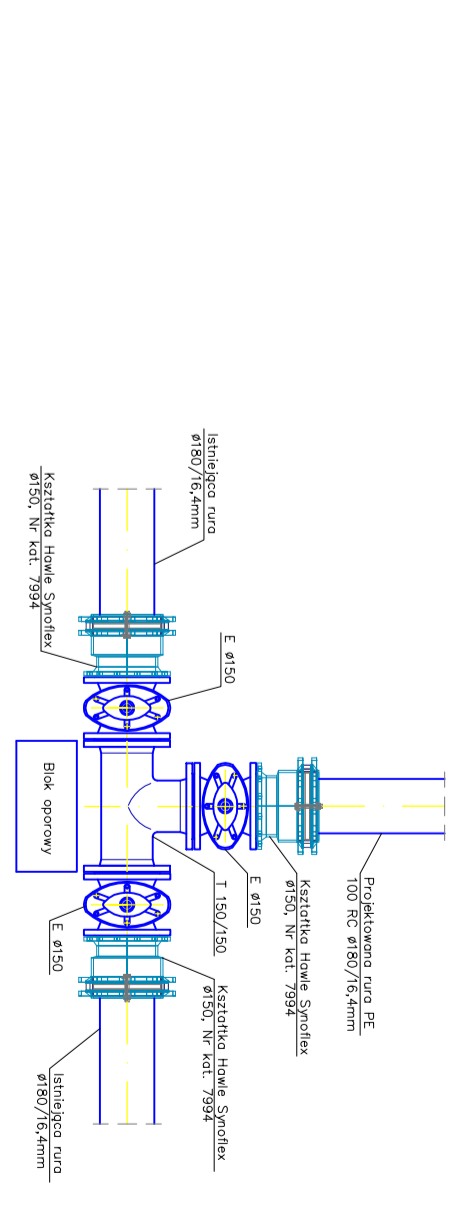
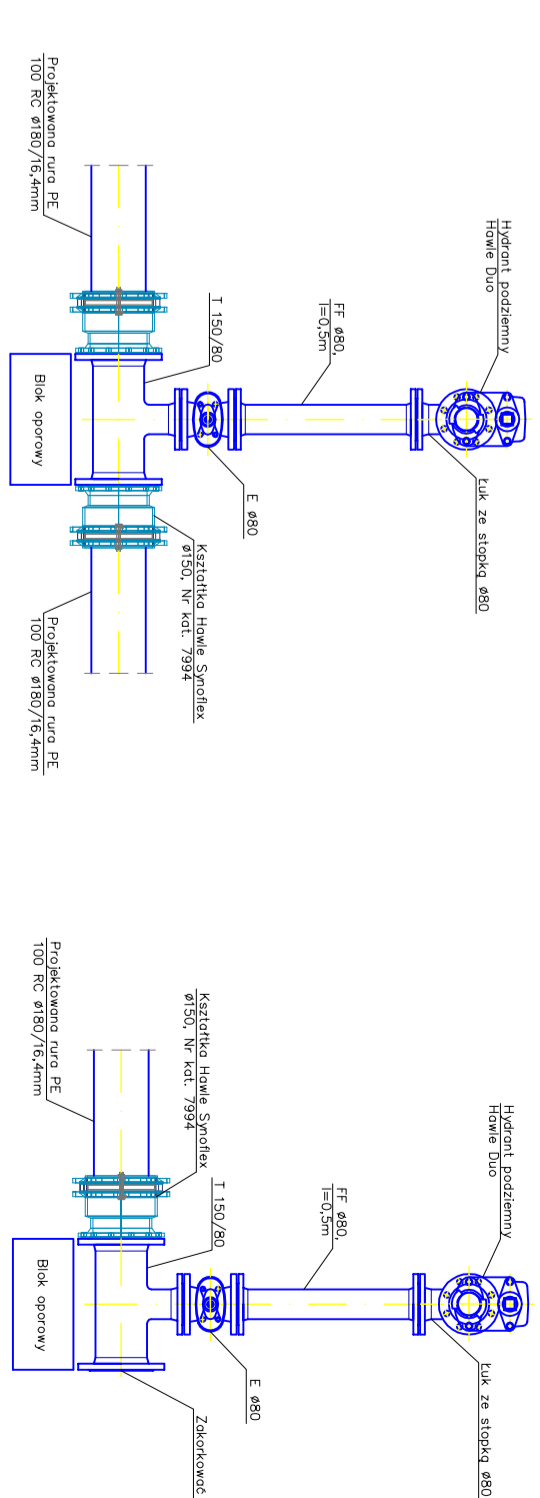


Wzrostki / Wzrostki	HP1	W3	W4	HP2	W5	HP3
Rzędne terenu istniejącego	251,21	248,90	248,90	248,30	248,10	248,10
Rzędne osi rurociągu	249,46	249,15	247,07	246,52	246,27	246,27
Głębokości	1,75	1,75	1,83	1,78	1,83	1,83
Spadki i długości	$i=2,0\%$ $l=15,2m$	$i=1,7\%$ $l=29,9m$	$i=0,1\%$ $l=65,0m$	$i=1,3\%$ $l=23,0m$	$i=0,2\%$ $l=127,0m$	$i=2,3\%$ $l=65,0m$
Średnice	Rury polioetylenowe PE 100 RC $\phi 180/16,4mm$ p=1,6MPa zgrzewane elektrooporowo					
Odległości	0,0	15,2	45,1	90,9	110,1	170,1
Hektometry	0,0	1,5	1,5	1,5	1,5	1,5
	$\phi 150$	$\phi 150$	$\phi 150$	$\phi 150$	$\phi 150$	$\phi 150$
	Zaświadczenie	Zaświadczenie	Zaświadczenie	Zaświadczenie	Zaświadczenie	Zaświadczenie

Wzrostki W1



Wzrostki HP1, HP2



Wzrostki HP3

PRO-SANIT

Wykonawca: PRD-SANIT Projektowanie i Nadzór Instalacji i Sieci Sprężonych
42-274 Aleksandra Długa, ul. Szyszka 48

Inwestor: Przedsiębiorstwo Wodociągów i Kanalizacji O/2-40 SA
Imiętytuł: Budowa sieci wodociągowej w Kłobucku ul. Szyszka 14/20

Lokalizacja: 42-100 Kłobuck, ul. Szyszka
dz. Nr ewid.: 5553, 5550/51, obręb 0002 Kłobuck

Temat: Projekt budowlany budowy sieci wodociągowej

Projektował: mgr inż. Magdalena Drzazga-Bielen
Sprawdził: mgr inż. Jacek Smiech
Data: 09.2020

Nr umowy: 11/21.3.8.2020
Data: 09.2020
Skala: 1:500/100
Nr rys.: 2