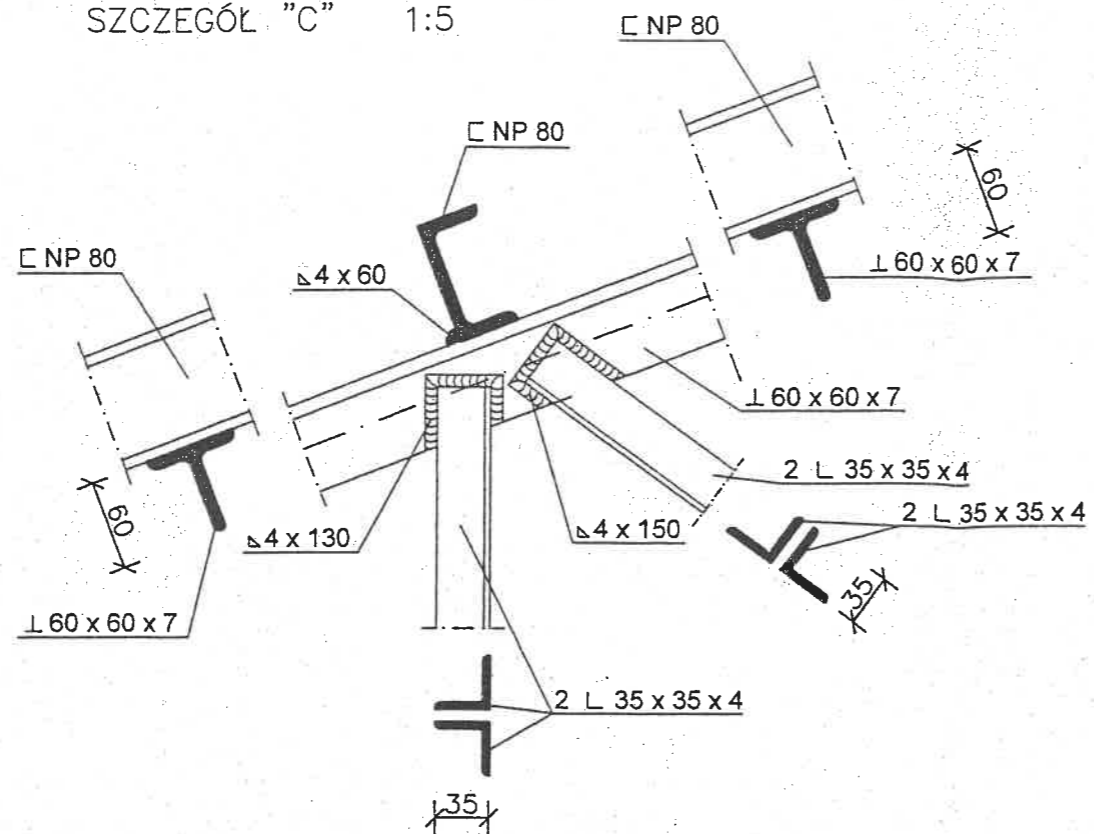
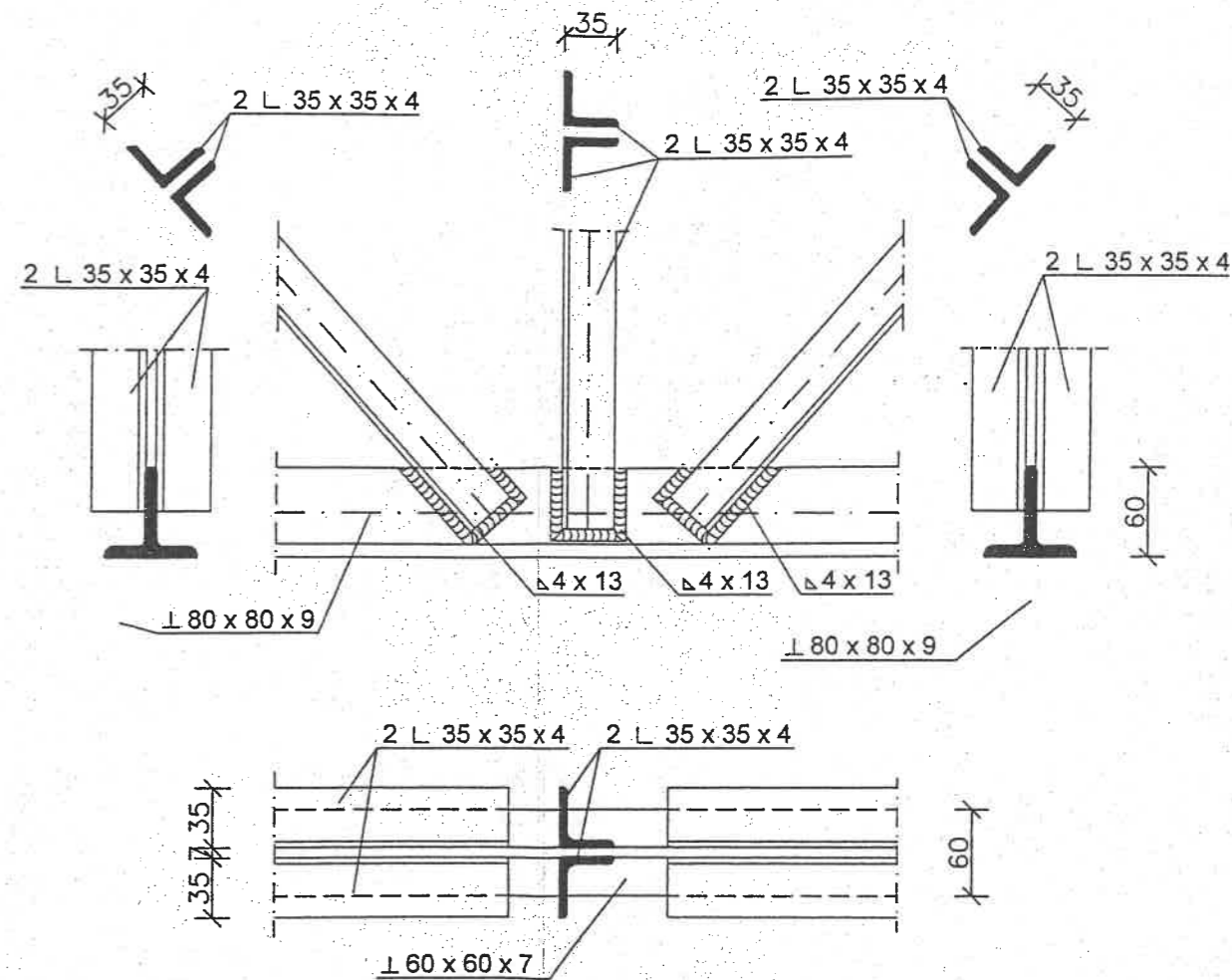


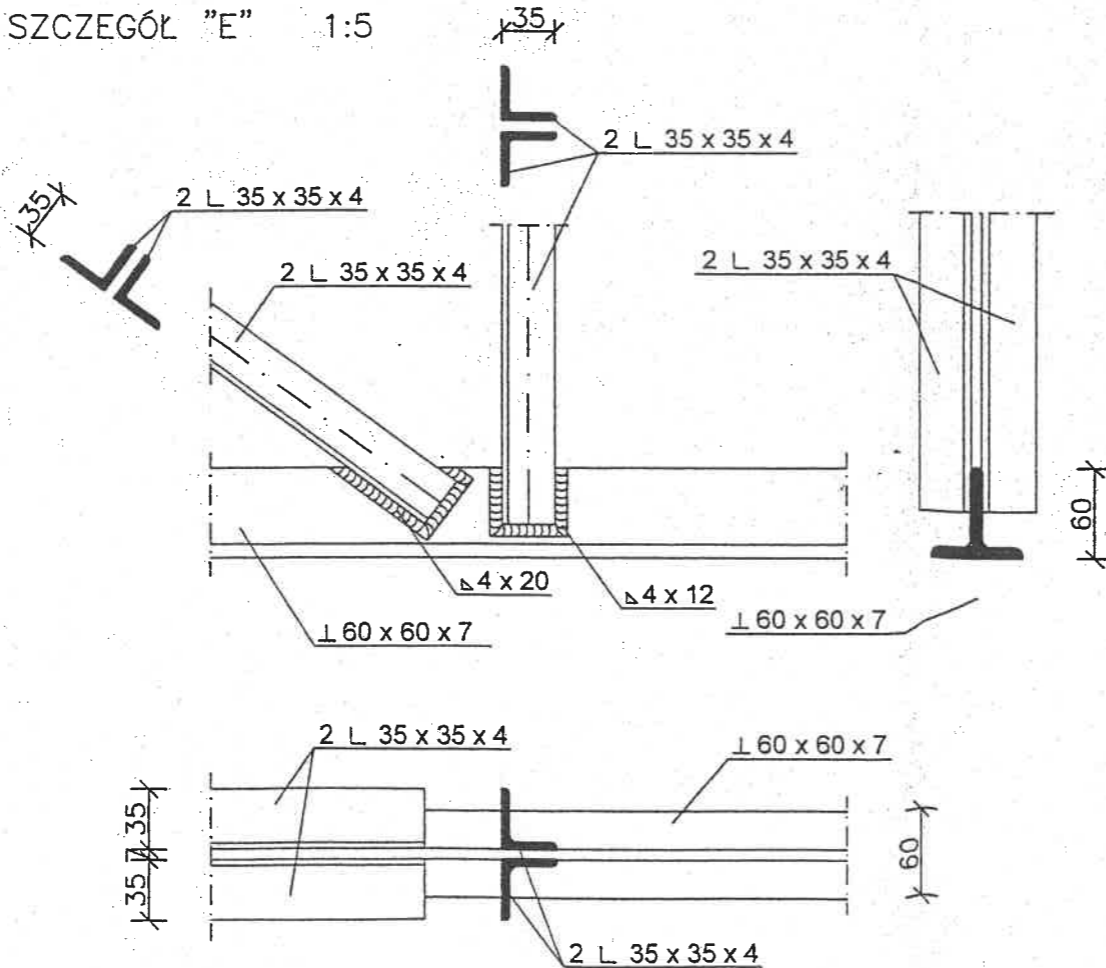
SZCZEGÓŁ "C" 1:5



SZCZEGÓŁ "D" 1:5



SZCZEGÓŁ "E" 1:5



OBIEKT	PROJEKT TECHNICZNY BOKSÓW NA SUROWCE WTORNE NA BAZIE W SKIERNIEWICACH		
INWESTOR	EKO - REGION SP Z O.O. W BIELCHATOWIE		
RYSUNEK	SZCZEGÓŁY KRATOWNICY		
PROJEKTANT	Stanisław Duklas inżynier budowlany Upr. nr 1320/3 z 27.1.2014 r. str. 2 Skierniewice, ul. Wyszczawicka 41 m.31	SKALA	NR RYS.
		1:5	16