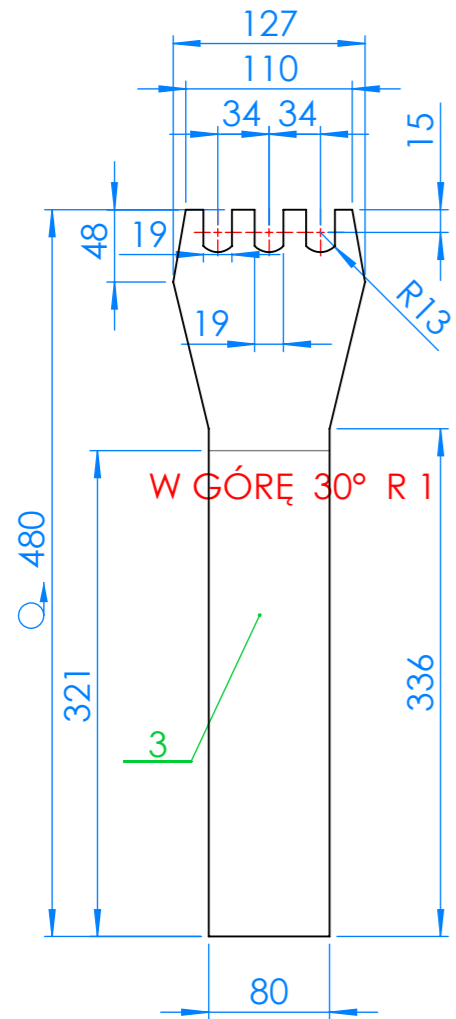
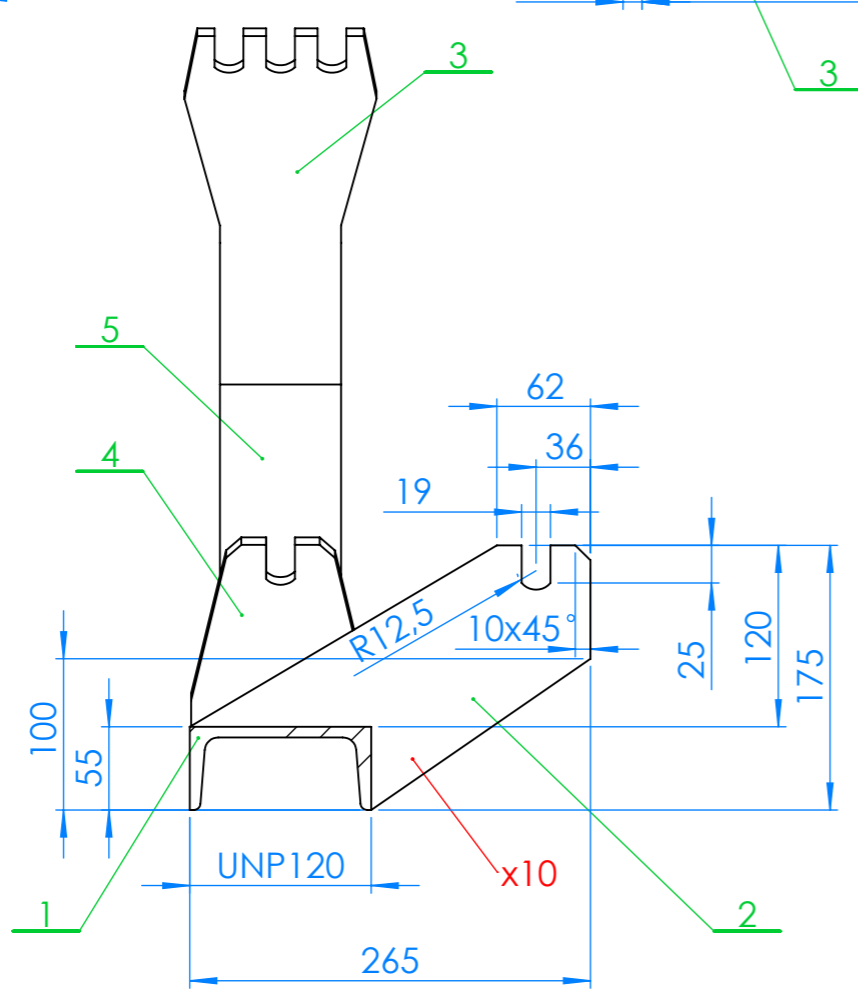
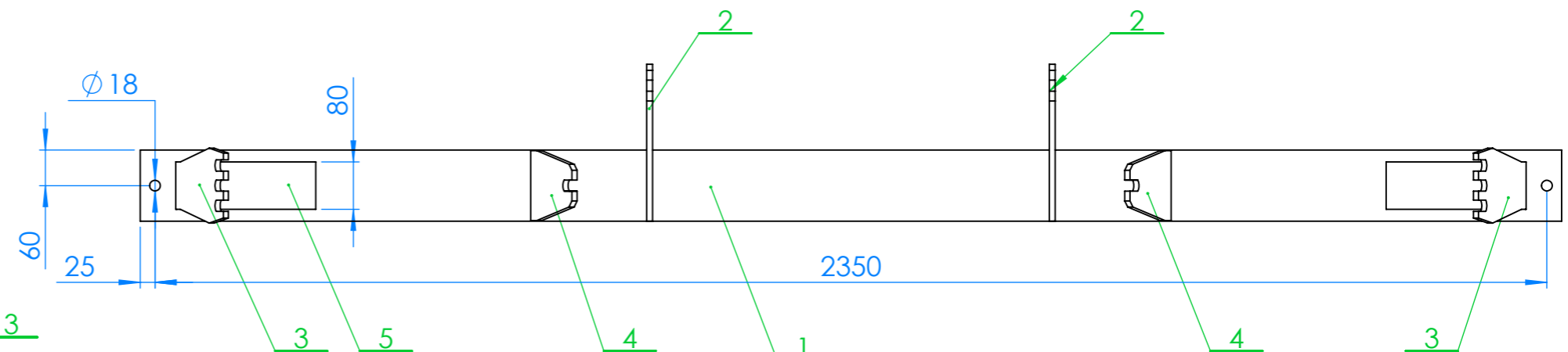
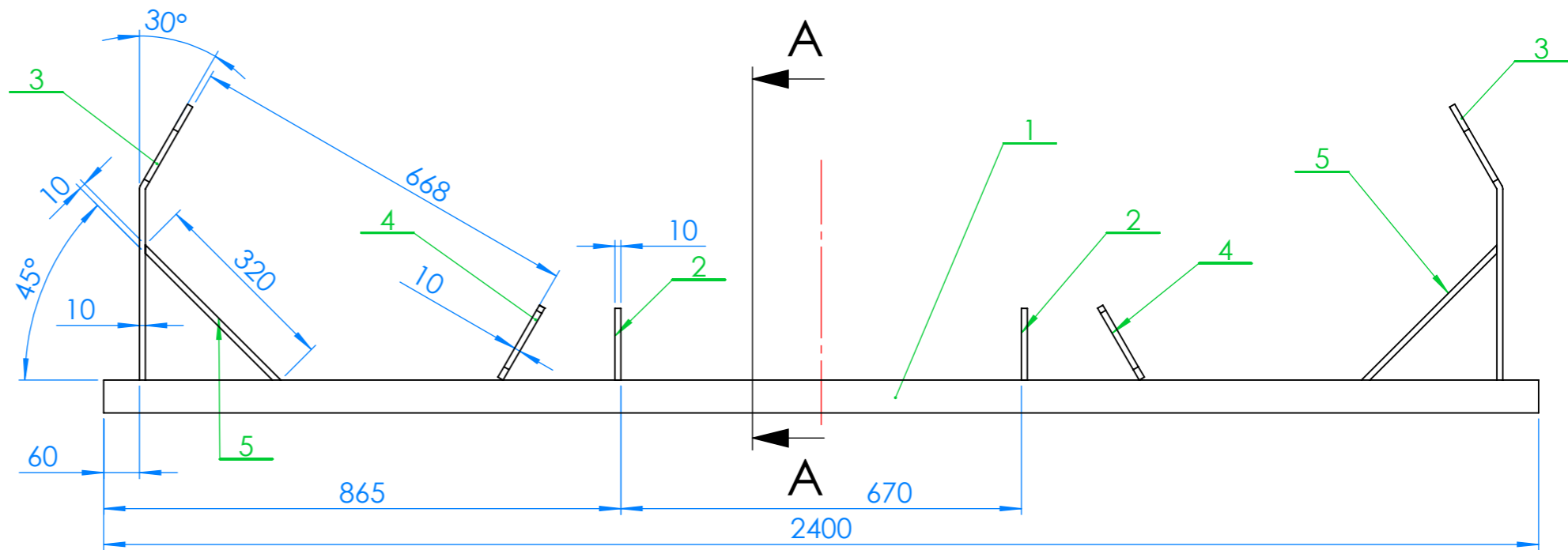


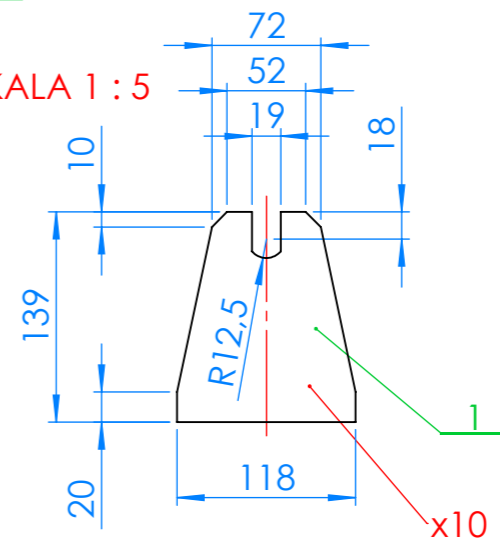
SKALA 1 : 5


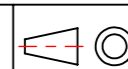


PRZEKRÓJ A-A  
SKALA 1 : 5



SKALA 1 : 5



Tolerancje ogólne: PN-EN ISO 13920 klasa B/F ; PN-EN ISO 22768-1/2 klasa m/K		Wymagania ogólne dla złączy spawanych: PN-EN 25817 klasa D	
Odpowiedzialny wydział KBKC	Konstruował Mariusz Matysz	Sprawdził Ireneusz Pękała	Zatwierdził Masa kg
		Rodzaj rysunku 	Podziałka 1:10
		Tytuł <b>MM_segkoziół-DKprzej</b>	Numer rysunku MM_segkoziół-DKprzej
Zmiana	Data wydania 5 lutego 2024	Format A3	Arkusz 1/1

Niniejsza dokumentacja stanowi własność firmy Karol Kania i Synowie sp. z o.o. i jest utworem w rozumieniu ustawy z dnia 4 lutego 1994r. o prawie autorskim i prawach pokrewnych (Dz.U.Nr 90, poz. 631) Żadna jej część nie może być rozpowszechniana lub kopiowana w jakikolwiek sposób (elektroniczny, mechaniczny lub inny) bez pisemnej zgody Karol Kania i Synowie sp. z o.o.