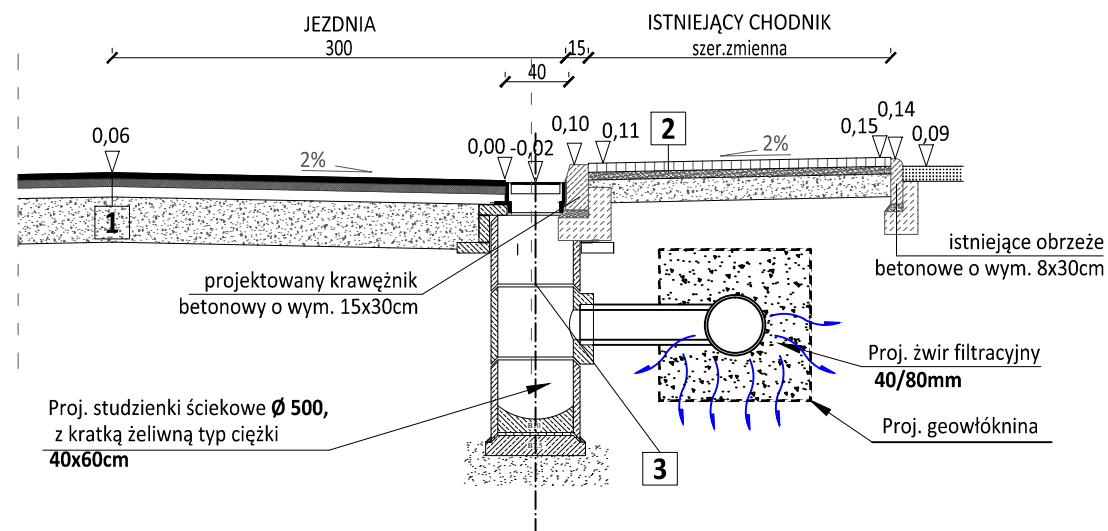
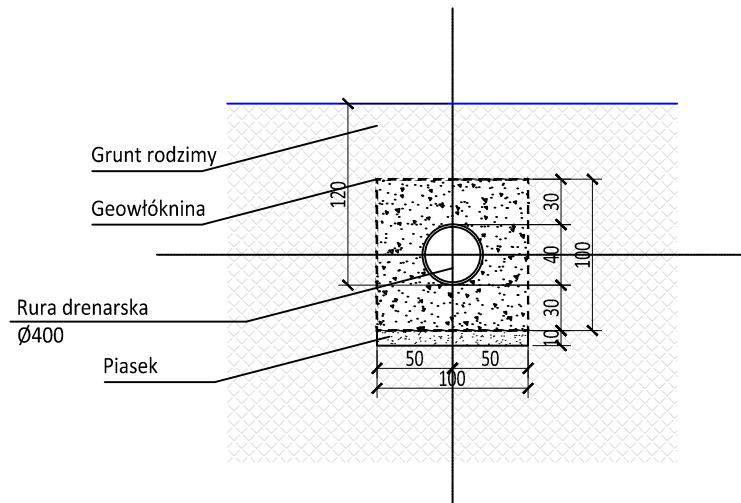


## PRZEKRÓJ Z DRENAŻEM



## PRZEKRÓJ POPRZECZNY PRZEZ DRENAŻ



1. Konstrukcja wg rys. szczegóły konstrukcyjne
2. Istniejący chodnik do regulacji wysokościowej
3. Wpust uliczny

INWESTYCJA: "Rozbudowa z przebudową drogi powiatowej nr 1810W w gminie Nieporęt wraz z towarzyszącą infrastrukturą"

WYKONAWCA: DROMACC Maciej Białoszewski  
ul. Goworowska 31A/5  
07-410 Ostrołęka  
NIP: 758-210-07-65  
REGON: 146110936  
tel. +48 660 522 577

ZAMAWIAJĄCY: ZARZĄD POWIATU  
STAROSTWO POWIATOWE W LEGIONOWIE  
ul. gen. Władysława Sikorskiego 11  
05-119 Legionowo

	imię i nazwisko:	nr uprawnień:	podpis:
PROJEKTANT:	inż. Przemysław Wiącek	MAZ/0396/POOD/06	
SPRAWDZAJĄCY:	mgr inż. Jacek Żuraw	PDK/0047/PWOD/04	
OPRACOWYUJĄCY:	mgr inż. Maciej Białoszewski		

RYSUNEK: PRZEKROJE PRZEZ DRENAŻ nr: 13

DATA:	SKALA:	FAZA:	REWIZJA:
02/2021	1:50	PW	A