

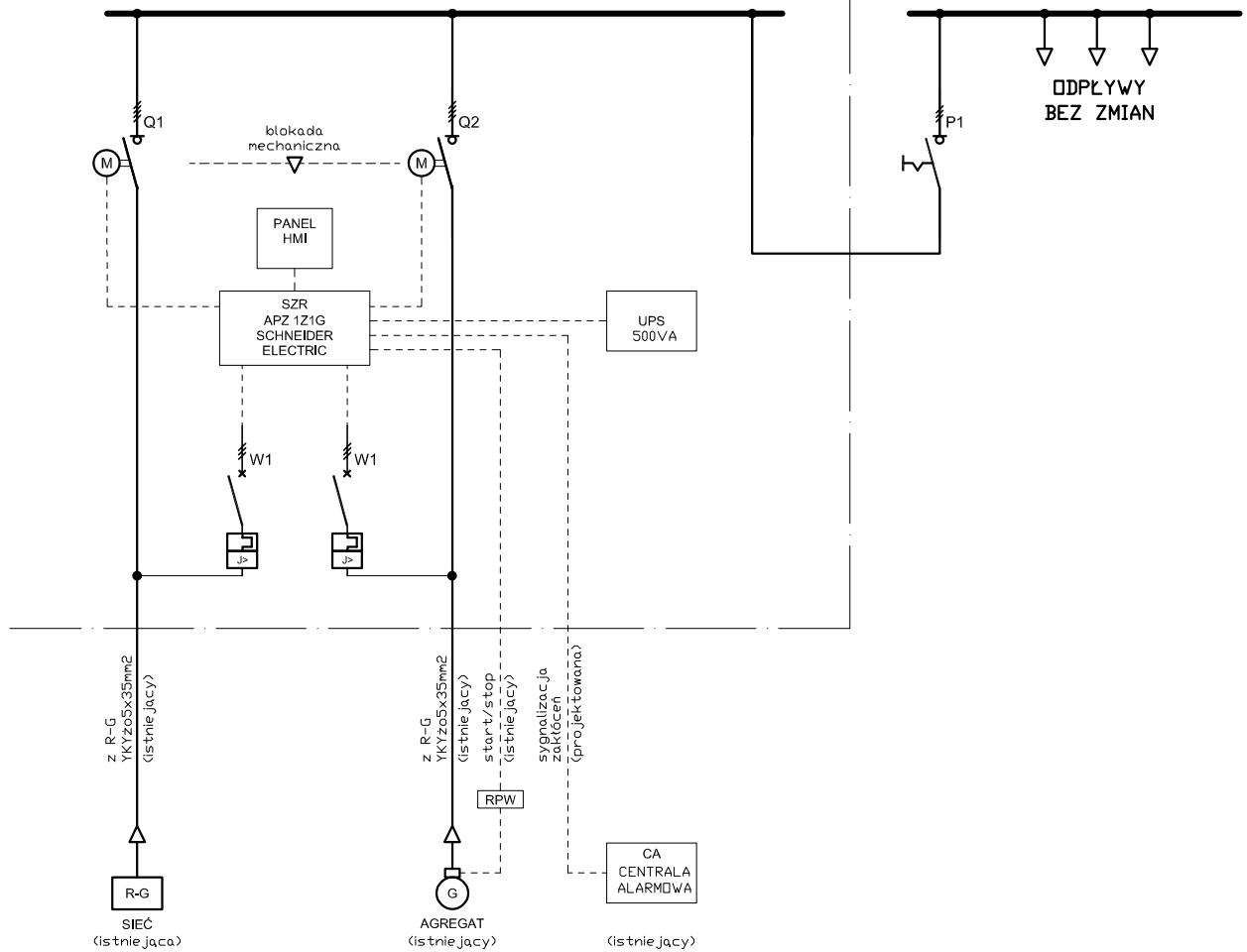
SCHEMAT ZASILANIA

SZAFKA SZR

PROJEKTOWANA

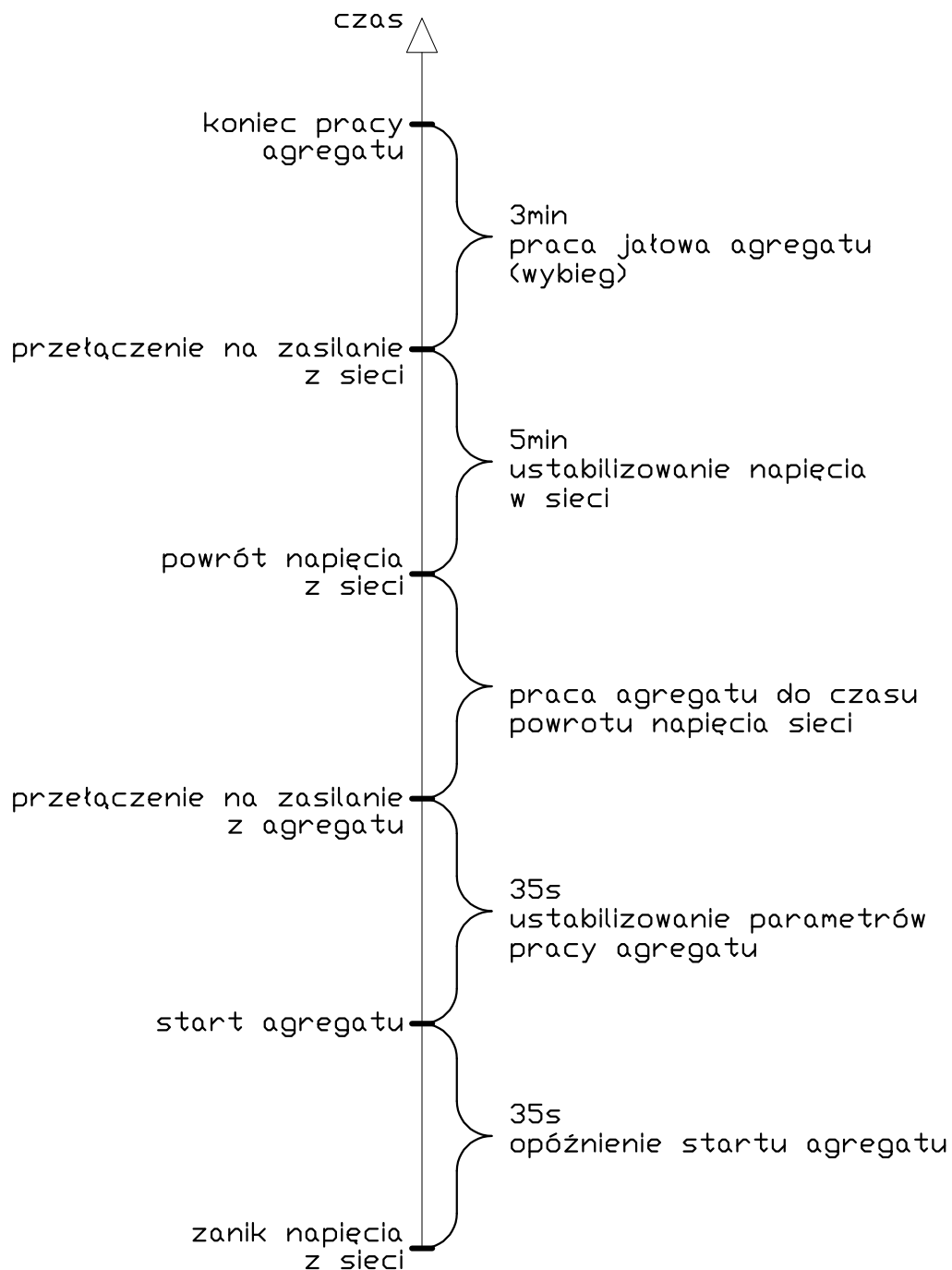
TABLICA T-UPS

ISTNIEJĄCA



tytuł rysunku: Schemat zasilania		skala: -
zadanie: Wymiana układu SZR w tablicy T-UPS		branża: ELEK.
Adres: Uniwersytet Kazimierza Wielkiego Mikołaja Kopernika 1, 85-074 Bydgoszcz		data: 25.07.2022
projektant: mgr inż. Wojciech Zmuda upr. bud. do projektowania w specjalności instalacyjnej w zakresie sieci, instalacji i urządzeń elektr. i elektroenergetycznych KUP/0166/PW0E/06	podpis:	rys: 1E

WSPÓŁPRACA SZR'u Z AGREGATEM HIMOINSA



UWAGI:

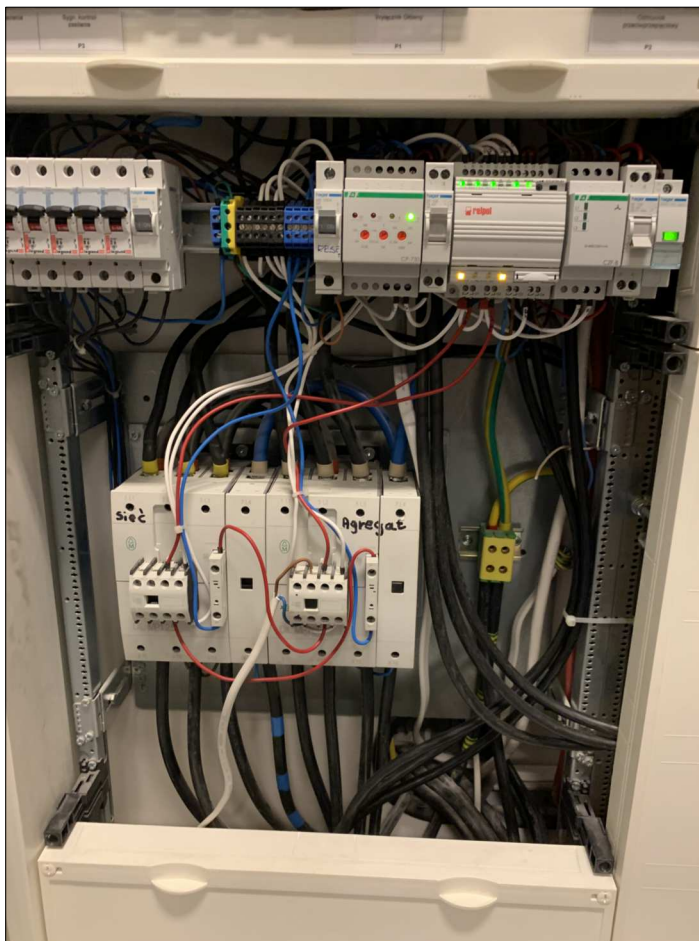
1. WSPÓŁPRACA UKŁADU SZR Z AGREGATEM POZOSTAJE BEZ ZMIAN

tytuł rysunku: WSPÓŁPRACA SZR'u Z AGREGATEM HIMOINSA		skala: -
zadanie: Wymiana układu SZR w tablicy T-UPS		branża: ELEK.
Adres: Uniwersytet Kazimierza Wielkiego Mikołaja Kopernika 1, 85-074 Bydgoszcz		data: 25.07.2022
projektant: mgr inż. Wojciech Zmuda upr. bud. do projektowania w specjalności instalacyjnej w zakresie sieci, instalacji i urządzeń elektr. i elektroenergetycznych KUP/0166/PW0E/06	podpis:	rys: 5E

TABLICA T-UPS

STAN ISTNIEJĄCY

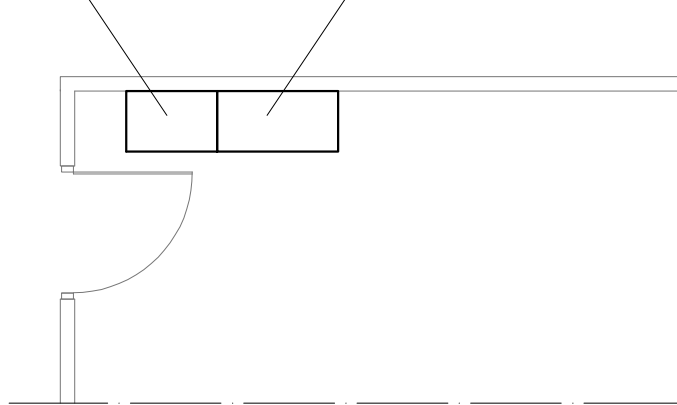
DEMONTAŻ
APARATÓW



tytuł rysunku: SZAFKA SZR - STAN ISTNIEJĄCY		skala: -
zadanie: Wymiana układu SZR w tablicy T-UPS		branża: ELEK.
Adres: Uniwersytet Kazimierza Wielkiego Mikołaja Kopernika 1, 85-074 Bydgoszcz		data: 25.07.2022
projektant: mgr inż. Wojciech Zmuda upr. bud. do projektowania w specjalności instalacyjnej w zakresie sieci, instalacji i urządzeń elektr. i elektroenergetycznych KUP/0166/PW0E/06	podpis:	rys: 4E

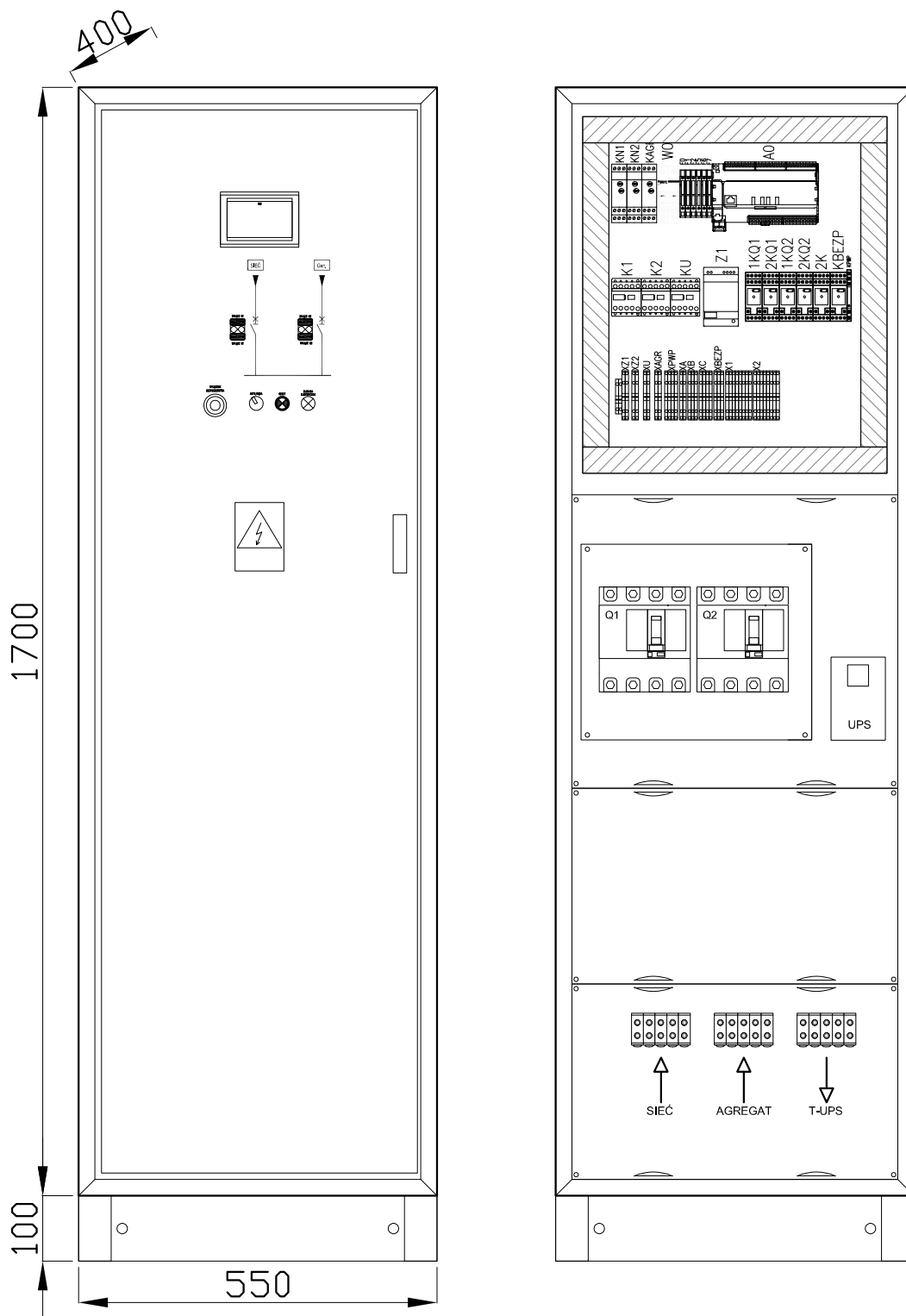
SZAFKA SZR
PROJEKTOWANA

TABLICA T-UPS
ISTNIEJĄCA



tytuł rysunku: SZAFKA SZR - LOKALIZACJA		skala: 1:50
zadanie: Wymiana układu SZR w tablicy T-UPS		branża: ELEK.
Adres: Uniwersytet Kazimierza Wielkiego Mikołaja Kopernika 1, 85-074 Bydgoszcz		data: 25.07.2022
projektant: mgr inż. Wojciech Zmuda upr. bud. do projektowania w specjalności instalacyjnej w zakresie sieci, instalacji i urządzeń elektr. i elektroenergetycznych KUP/0166/PWOE/06	podpis:	rys: 3E

SZAFKA SZR



OBUDOWA HAGER IP54
II kl. IZOLACJI

tytuł rysunku: SZAFKA SZR - PREFABRYKACJA		skala: 1:10
zadanie: Wymiana układu SZR w tablicy T-UPS		branża: ELEK.
Adres: Uniwersytet Kazimierza Wielkiego Mikołaja Kopernika 1, 85-074 Bydgoszcz		data: 25.07.2022
projektant: mgr inż. Wojciech Zmuda upr. bud. do projektowania w specjalności instalacyjnej w zakresie sieci, instalacji i urządzeń elektr. i elektroenergetycznych KUP/0166/PW0E/06	podpis:	rys: 2E