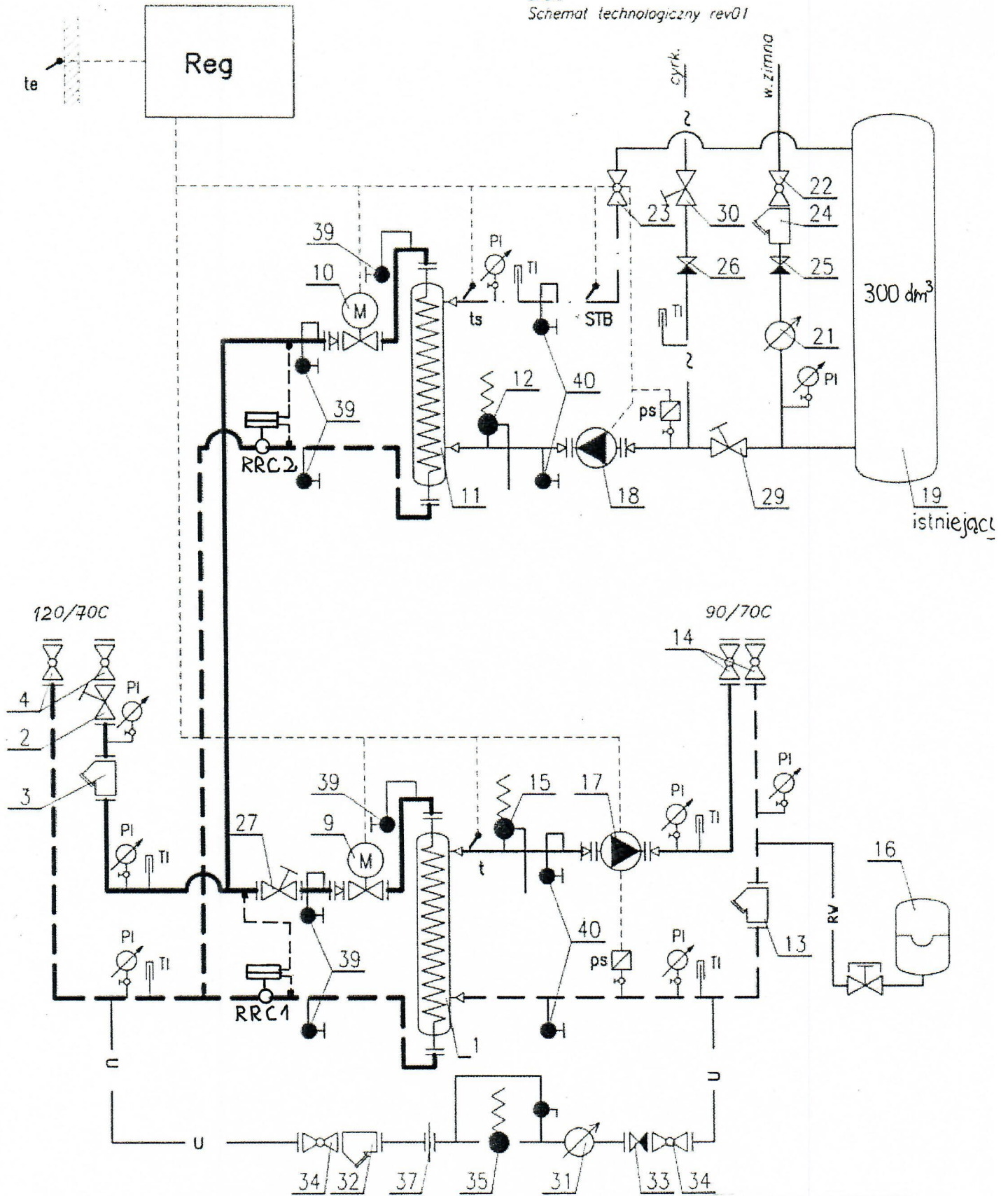


Węzeł cieplny kompaktowy c.o. i c.c.w. dwufunkcyjny o mocy c.o. 85 kW + c.c.w. 45 kW

Skala -  
Schemat technologiczny rev01



RRC 1, RRC 2 - regulatory różnicy ciśnień