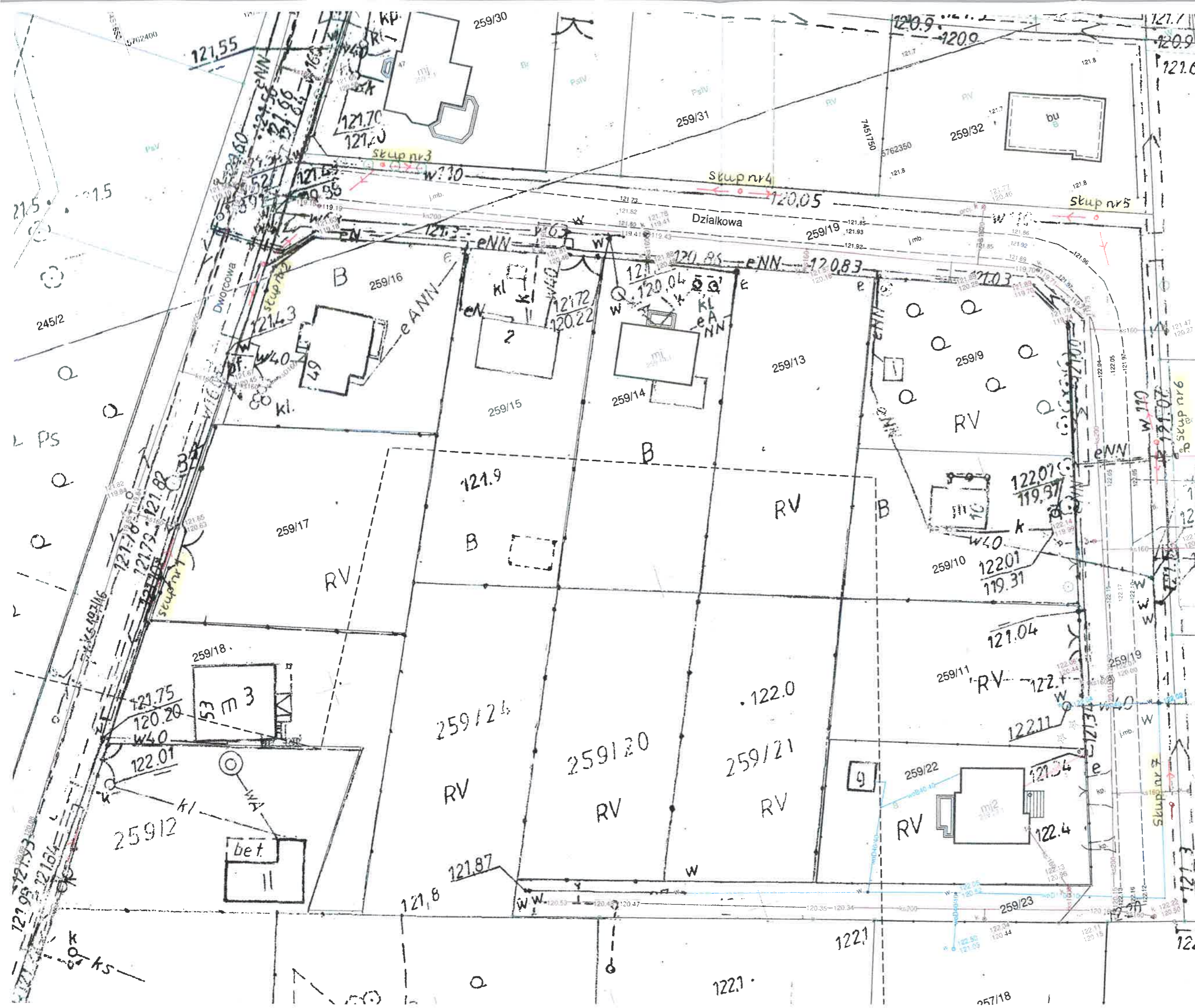



## 5. Zestawienie podstawowych materiałów

1. Żerdź wirowana typu EPV 10,5/4.3	szt 4
2. Żerdź wirowana typu EPV 10,5/2,5	szt 3
3. Przewód ASXSn 2 x 25 mm <sup>2</sup>	m 311
4. Oprawa LED typ BGS212 ECO59/740 II 48/60A	szt 7
5. Wysięgnik jednoramienny Wo-5	szt 7
6. Podstawa bezpiecznikowa SV 19.25 z zaciskiem SL 11.1189	kpl 7
7. Wkład bezpiecznikowy Bi 2A	szt 7
8. Przewód YLY 3x2,5 mm <sup>2</sup>	m 21
9. Zacisk odgałęziny PC1 SE 0F	szt 9
10. Uchwyt odciągowy PA 25	szt 8
11. Uchwyt przelotowy PS ABC2	szt 3
12. Śruba hakowa SHP 16/250	szt 11
13. Ogranicznik przepięć BOP 0,66/5	szt 1
14. Uziomy prętowe typu GALMAR $\Phi$ 17,2 dł. 6m	szt 4
15. Płaskownik FeZn 30x4 mm <sup>2</sup>	m 14
16. Tabliczki ostrzegawcze z numeracją słupów	szt 7
17. Płyta ustojowa U-85	szt 7
18. Płyta stopowa 0,3x0,3m	szt 3
19. Materiały pomocnicze	



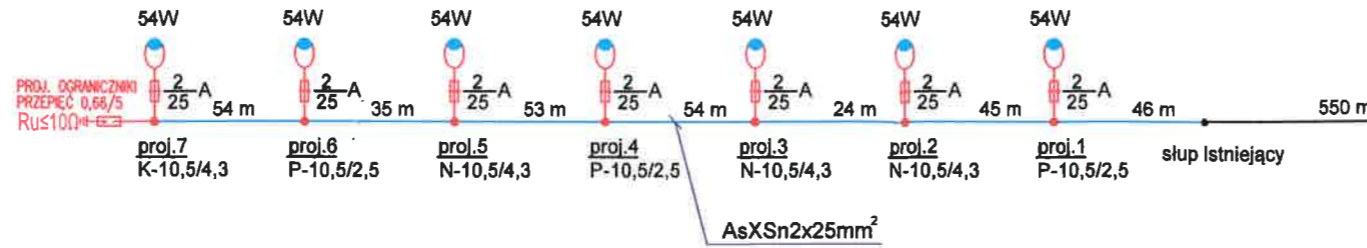
<b>Obiekt:</b> Projekt budowlany linii napowietrznej oświetlenia ulicznego w miejscowości Radziwiłłów ul: Dworcowa ul: Dzialkowa	
<b>Inwestor:</b> Gmina Puszcza Mariańska	
<b>Nazwa rysunku:</b> Projekt zagospodarowania terenu	
<b>Projektował:</b> tech. Bogusław Domeradzki upr. 31/83 S-ktce	<b>Podpis:</b> 
<b>Sprawił:</b> mgr inż. Lechosław Piotrowski upr. 82/81 S-ktce	<b>Podpis:</b>
<b>Data:</b> 10.2021.	<b>Nr rysunku:</b> 1
<b>Skala:</b> 1:500	

<b>LEGENDA</b>	
○	- projektowany słup typu EPV z oprawa LED 54W
→	- projektowany kierunek poprowadzenie sieci oświetleniowa napowietrzego typu AsXSn 2x25mm

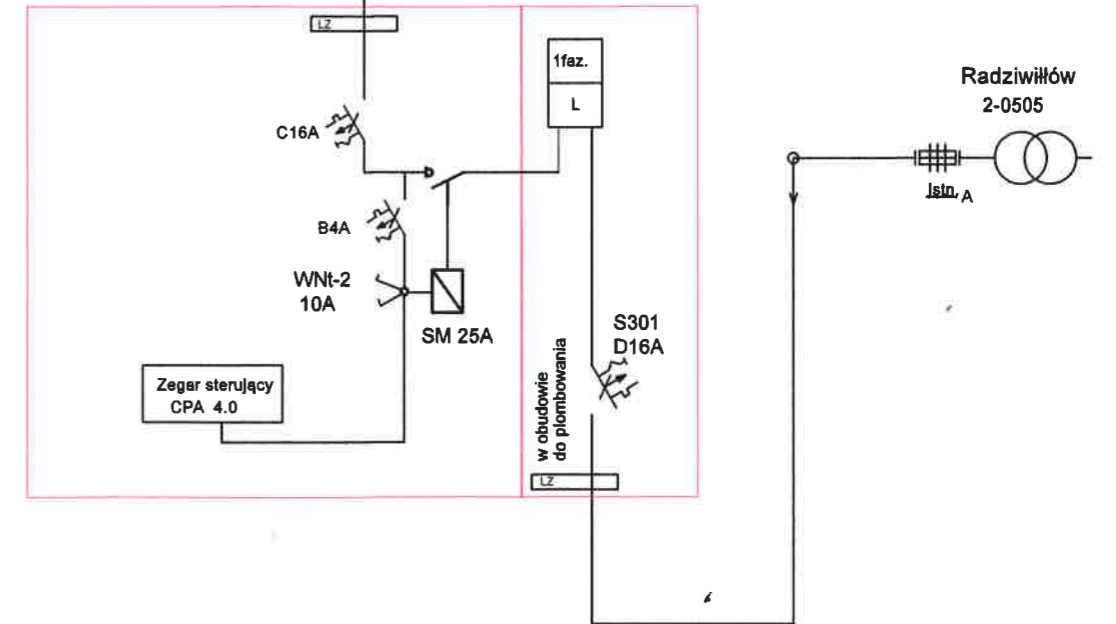
Załącznik do uzgodnienia  
 nr 198/2021/4

Wydział Majątku Samorządowego  
 Grzegorz Wądzulski

kier. Długokąty  
 obwód nr 04



Układ pomiarowy istniejący



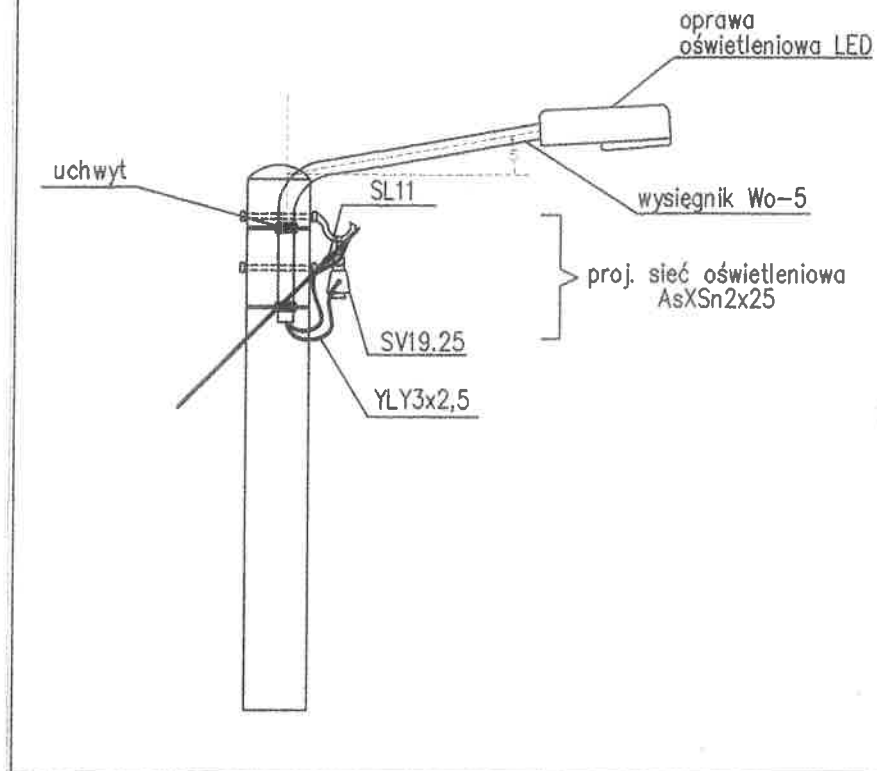
Oznaczenia:

- proj. oprawa LED 54W - klasa ochronności II
- proj. sieć oświetleniowa napowietrzna AsXSn 2x25mm<sup>2</sup>

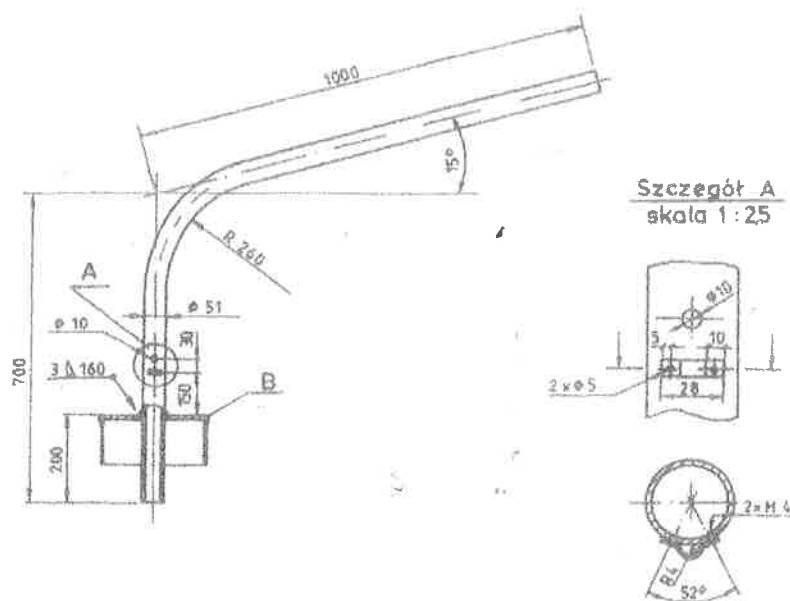
OCHRONA OD PORAŻEN  
 SAMOCZYNNNE WYŁĄCZENIE  
 UKŁAD SIECI TN-C

Obiekt: Projekt wykonawczy linii napowietrznej oświetlenia ulicznego w miejscowości Radziwiłłów ul: Dworcowa ul: Działkowa		
Inwestor: Gmina Puszcza Mariańska		
Nazwa rysunku: Schemat ideowy zasilania		
Projektował:	tech. Bogusław Domeradzki upr. 31/83 S-kce	Podpis:
Sprawdził:	mgr inż. Lechosław Piotrowski upr. 82/81 S-kce	Podpis:
Data:	Skala:	Nr rysunku:
10.2021.		2

## Montaż oprawy oświetlenia ulicznego Linia izolowana na słupach EPV



## WYSIĘGNIK DO LAMP OŚWIETLANIA ULICZNEGO NAD PRZEWODAMI LINII NN Wo-4 i Wo-5



### UWAGI :

1. Zabezpieczenie antykorozyjne : dla konstr. Z/Zn 70 wg PN-93/E-04500.
2. Wysięgnik Wo-4 przystosowany do mocowania na słupie pojedynczym typu E o średnicy wierzchołka 173 mm.
3. Wysięgnik Wo-5 przystosowany do mocowania na słupie dwupiętrowym typu E o średnicy wierzchołka 218 mm.