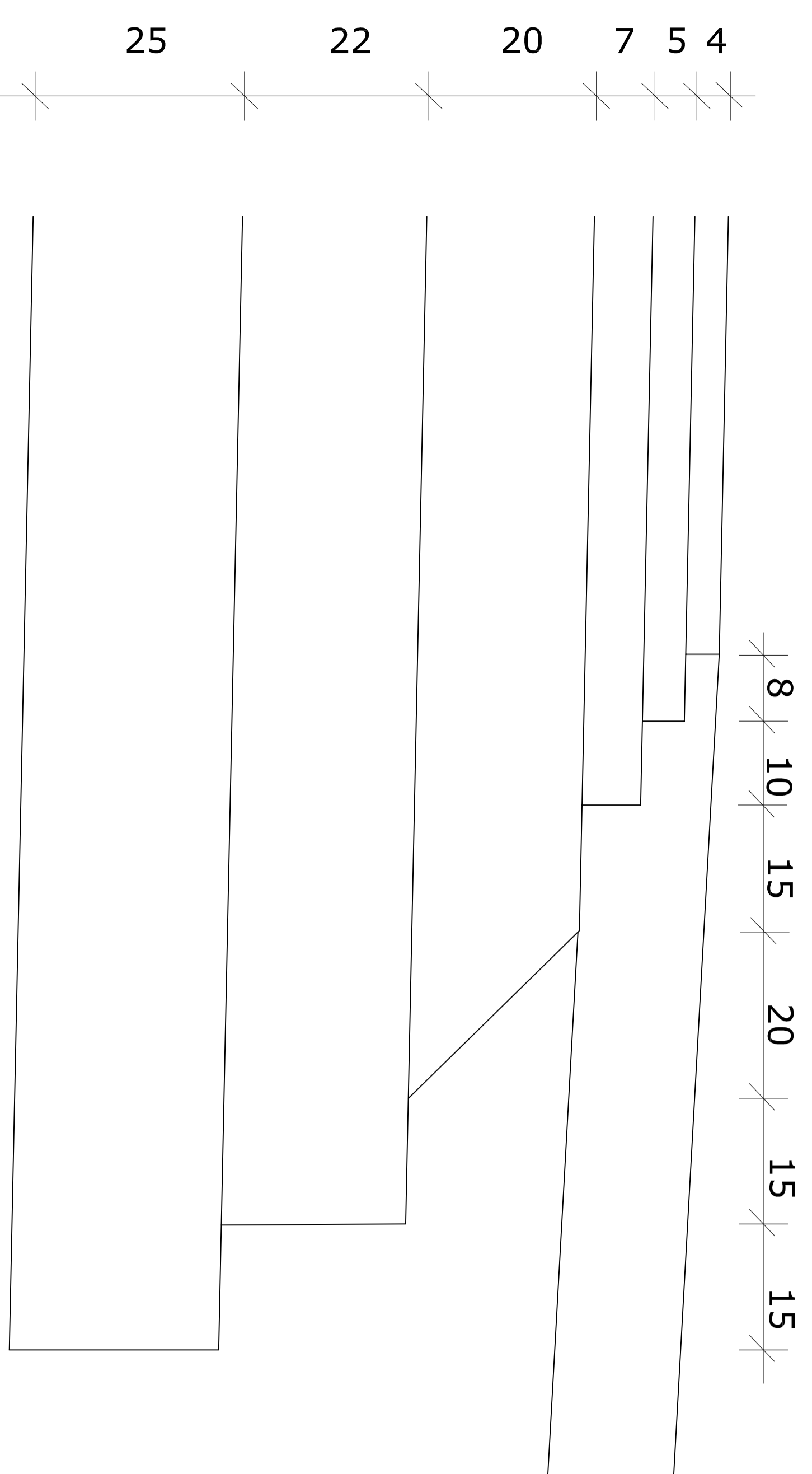
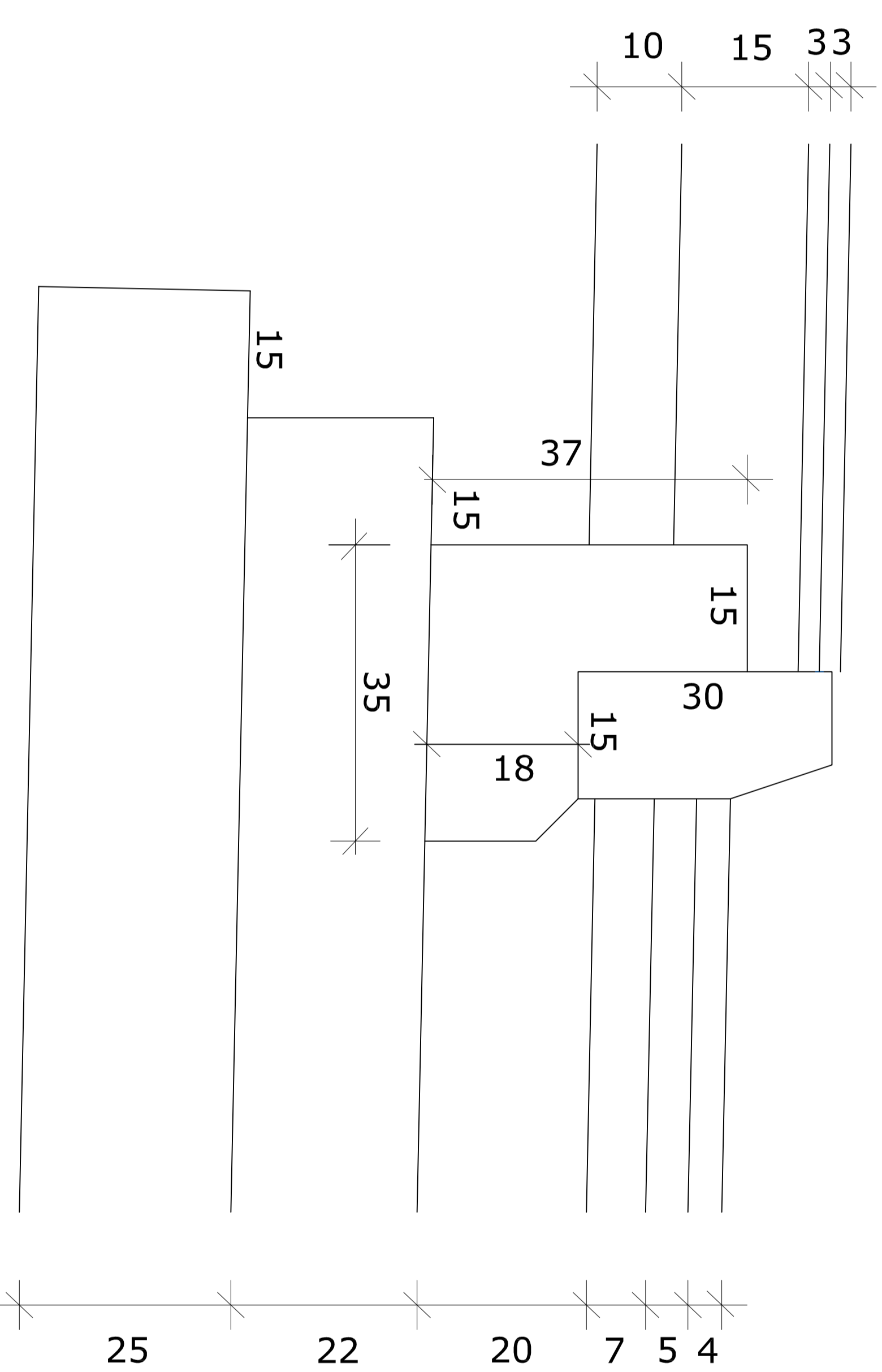


Szczegół "A" – odsadzki

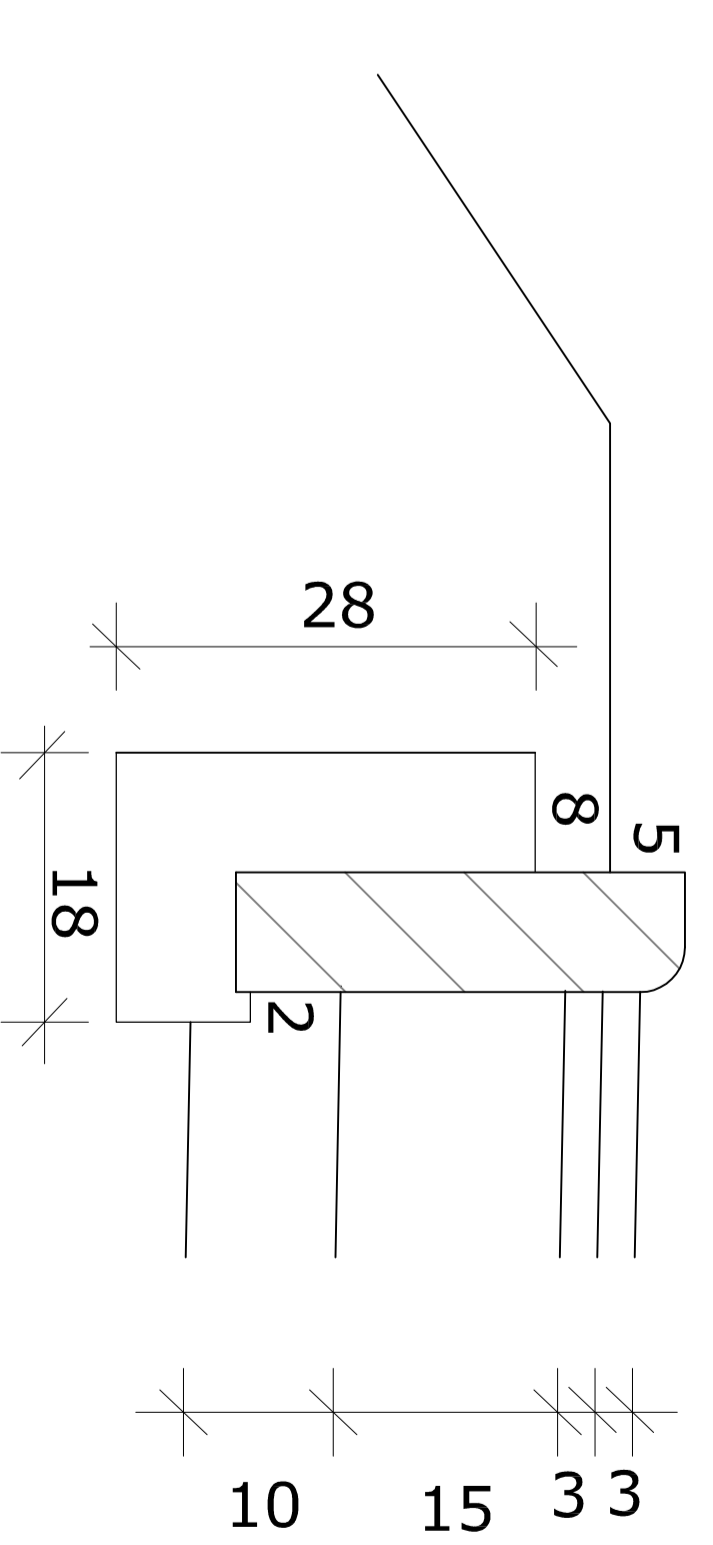


Szczegół "B" – krawężnik



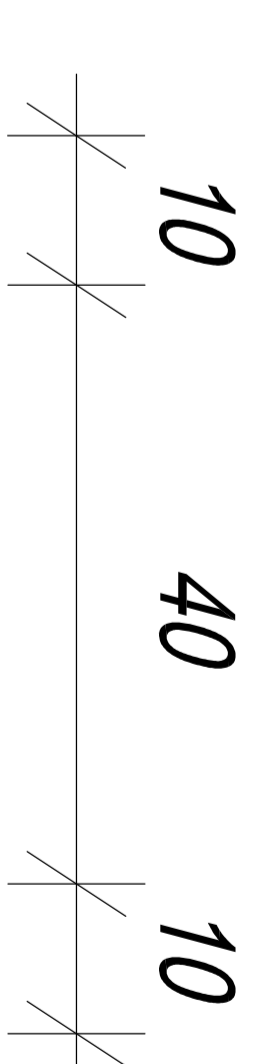
betonowy krawężnik wibroporasowany
o wymiarach 100*30*15 cm
na ławie z betonu C 12/15 gr.18 cm

Szczegół "C" – obrzeże



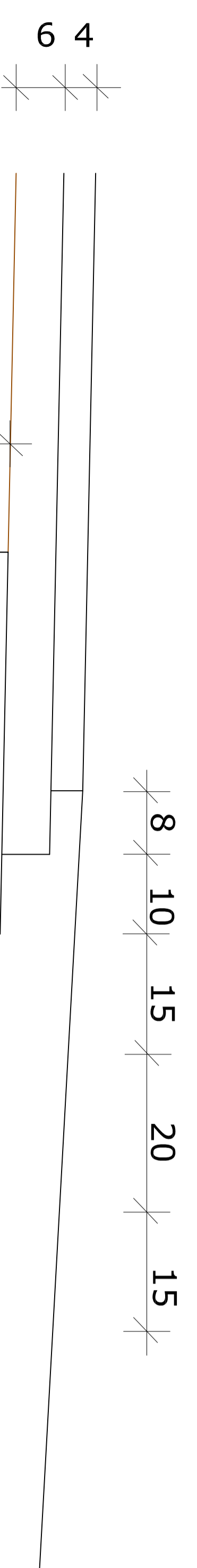
betonowe obrzeże
o wymiarach 100*30*8 cm
na ławie z betonu C 12/15 gr. 8 cm

Szczegół "D" – ciek betonowy

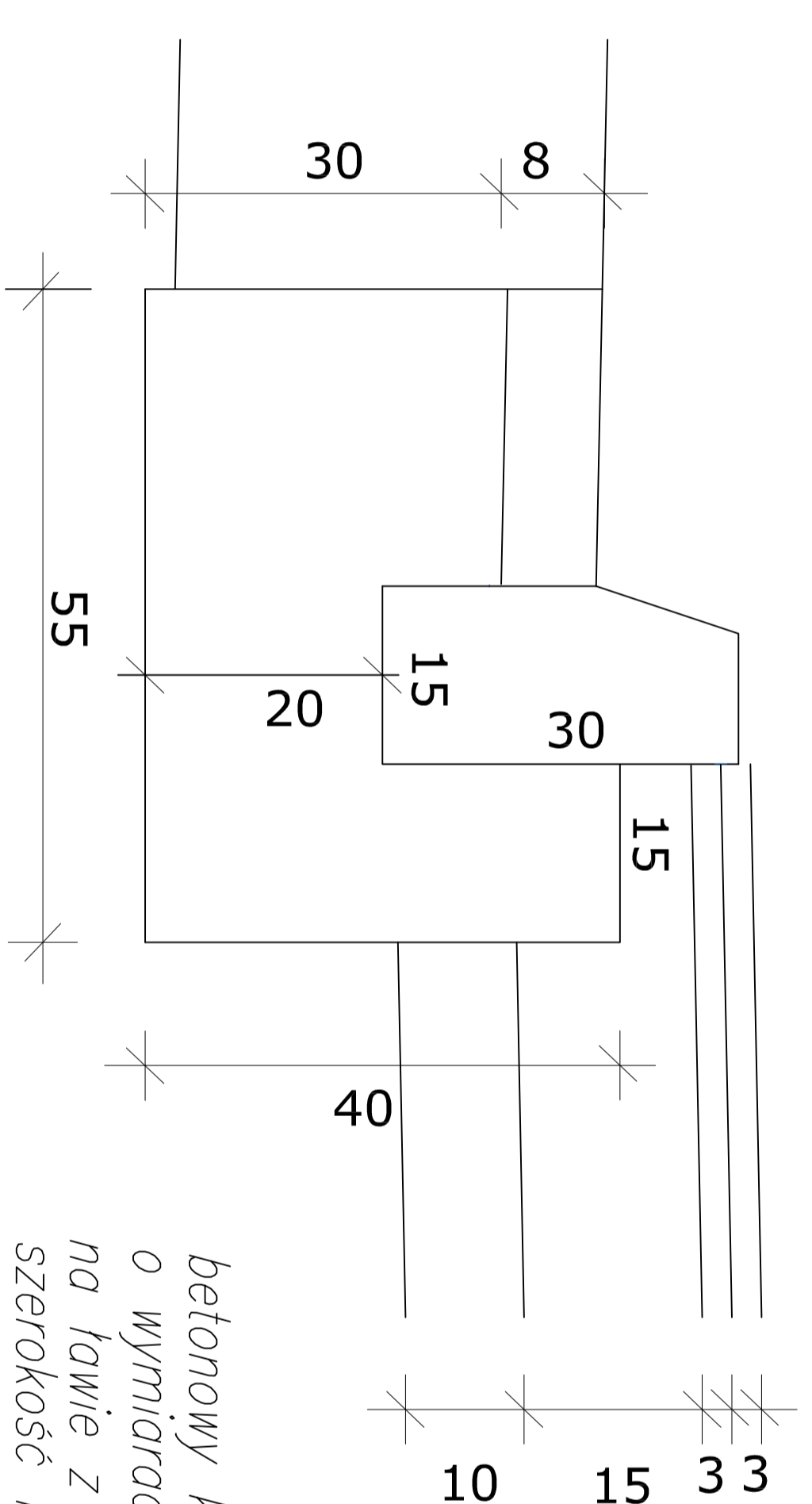


betonowy ciek korytkowy wg KRED karta 01.04
o wymiarach 60x50 cm na ławie z betonu C 12/15 gr. 20 cm

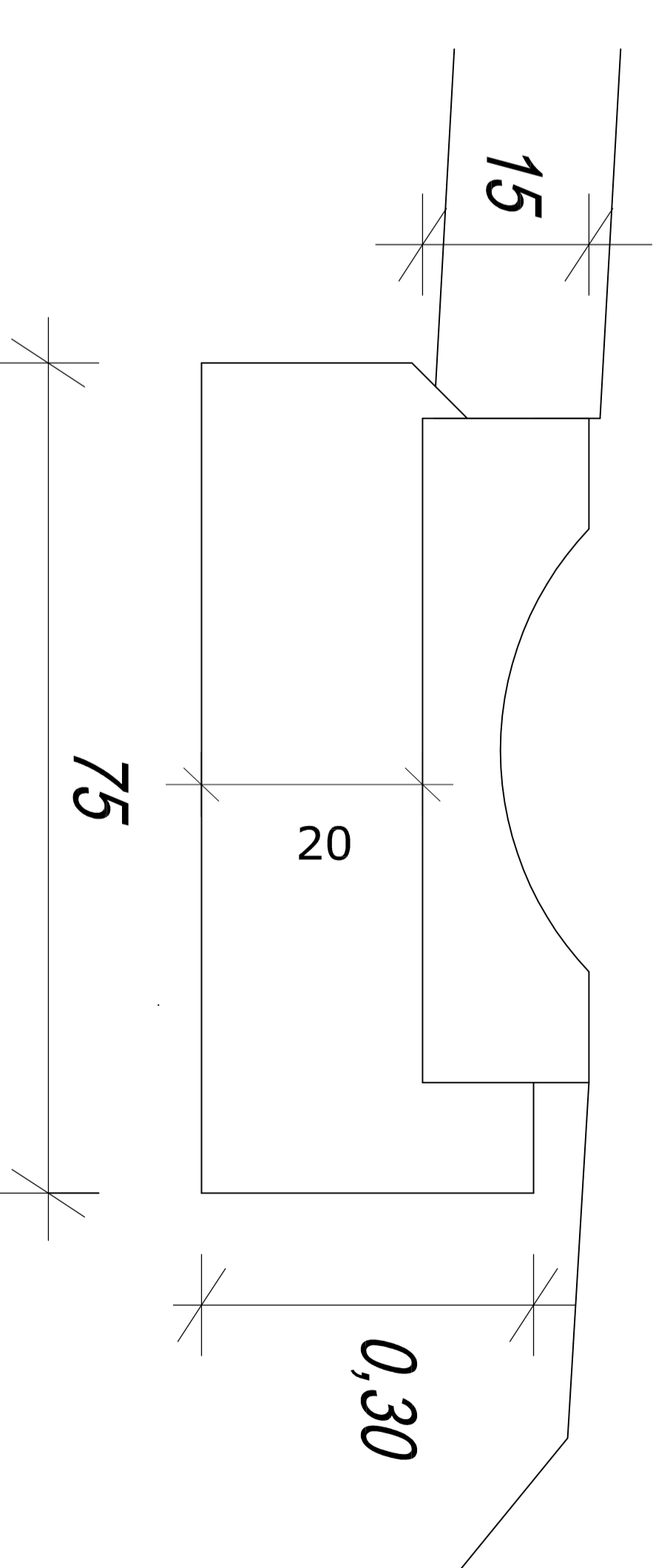
Szczegół "E" – odsadzki



Szczegół "F" – krawężnik



betonowy krawężnik wibroporasowany
o wymiarach 100*30*15 cm
na ławie z betonu C 12/15 gr.20 cm
szerokość ławy zmienna



PRZEDSIĘWZIENIE PROJEKTOWO - WYKONAWCZE			
INWESTOR	Zarząd Drog Powiatowych w Powiecie Trzemeskim		
OPRACOWANIE	AL-DROG 97-300 Piotrków Tryb. i L. BRZODZOWA 8 al. 3-go Maja 33 97-300 Piotrków Tryb.		
RYSUJEK	PROJEKT BUDOWLANY "PRZEBUDOWA DRUGI POWIATOWEJ NR. 2800E TUSZYN - CZARNOCIN	NR/R/S	SKALA: 1:10
PROJEKTANT	SZCZEGÓLNY KONSTRUKCYJNE	5	UPRAWNIENIA NR: GP/W/24228864
	mgr inż. Abhin Chemiccki		