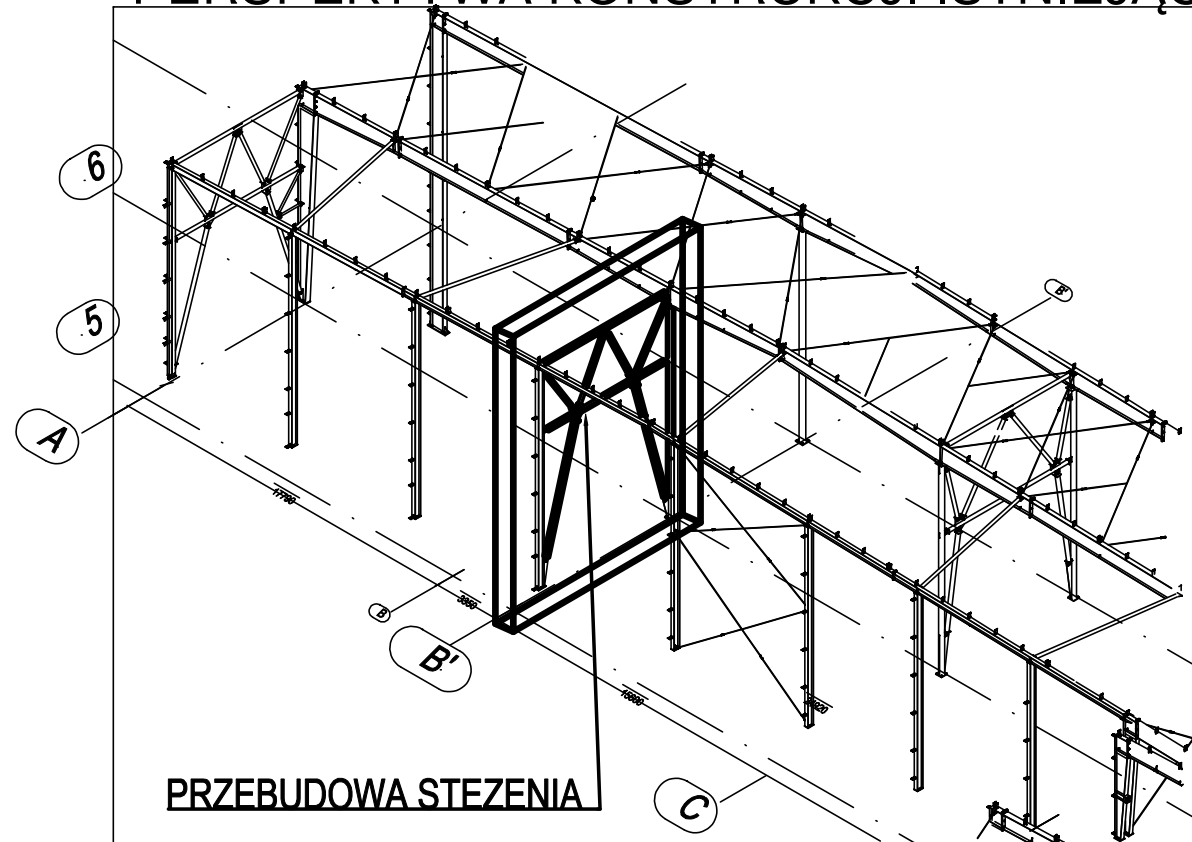
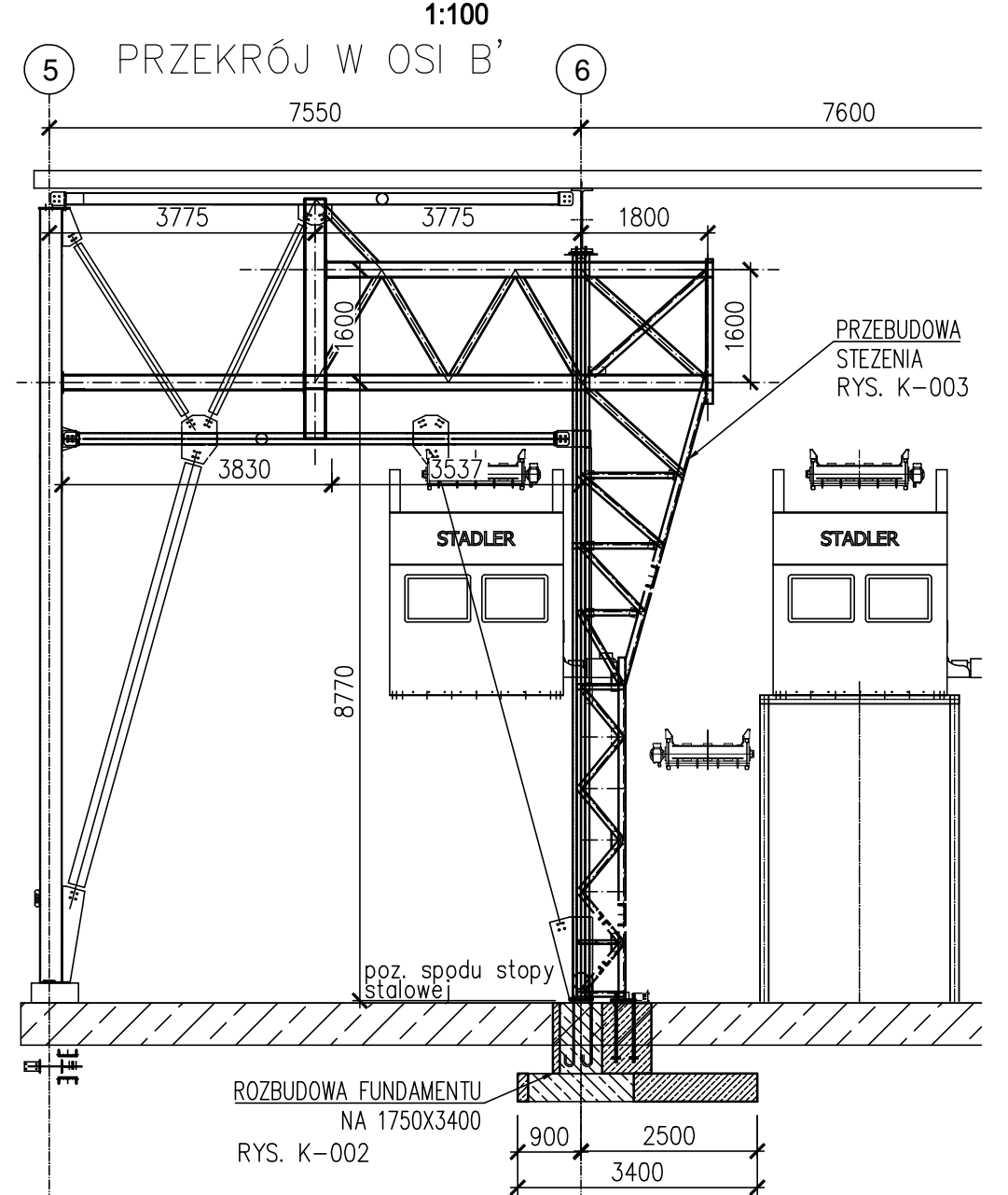


PERSPEKTYWA KONSTRUKCJI ISTNIEJĄCEJ



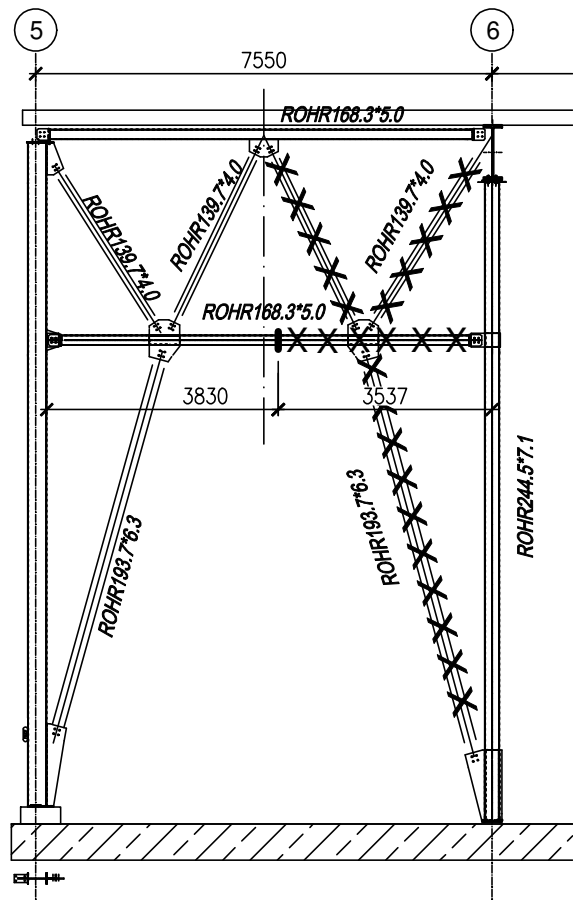
- UWAGI:**
1. FUNDAMENTY ŻELBETOWE MONOLITYCZNE
 2. POD FUNDAMENTAMI WYKONAĆ PODKŁAD Z BETONU C-12/15 (B15) GR. MIN 10cm
 3. WSZYSTKIE WYMIARY I DŁUGOŚCI PRĘTÓW PODANO W [mm]
 4. WYKONAĆ IZOLACJĘ PIONOWĄ FUNDAMENTÓW Z MAS BITUMICZNYCH LUB POLIMEROWYCH
 5. DLA PRĘTÓW $\phi 12$ STOSOWAĆ ZAKŁAD DŁ. 112cm, DLA PRĘTÓW $\phi 8$ STOSOWAĆ ZAKŁAD DŁ. 60cm
 6. POŁĄCZYĆ MONOLITYCZNIE Z ISTNIEJĄCĄ STOPĄ. POWERZCHNIE STYKU PRZED ZABETONOWANIEM STARANNIE OCZYŚCIĆ.
 7. WSZYSTKIE WYMIARY SPRAWDZIĆ NA BUDOWIE
 8. WSZELKIE WPROWADZANE ZMANY NALEŻY UZGODNIĆ Z UPRAWNIONYM KONSTRUKTOREM.

KONSTRUKCJA - STAN PROJEKTOWANY



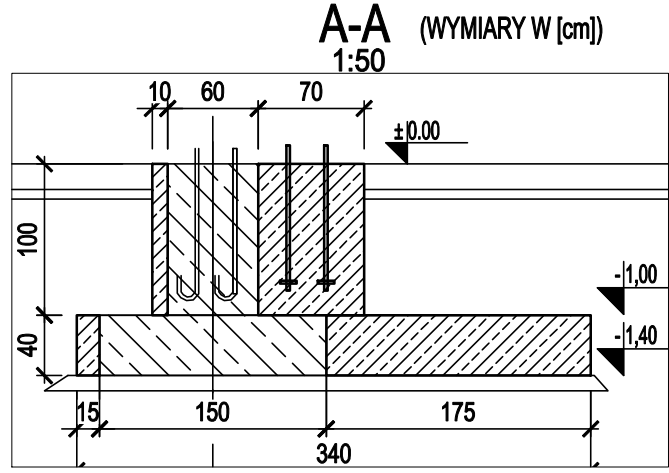
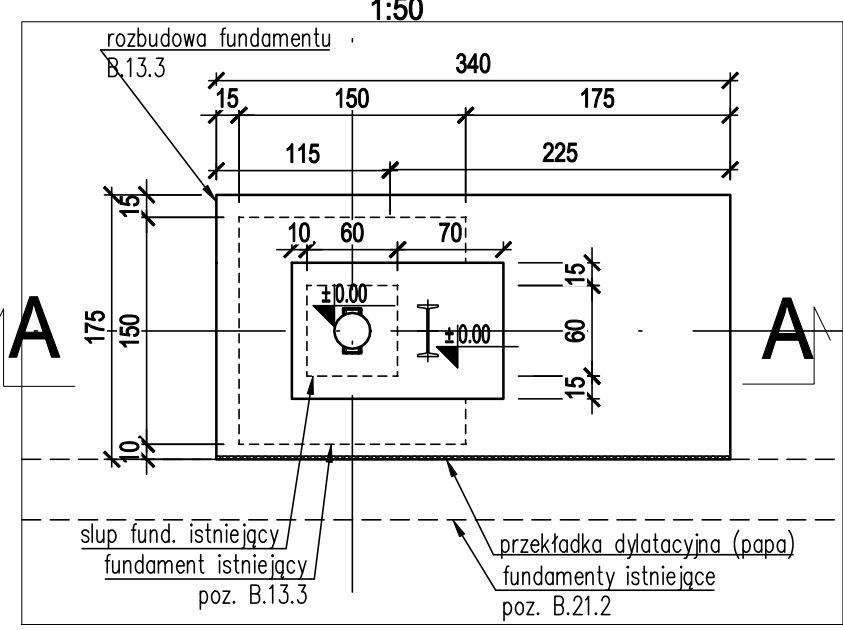
KONSTRUKCJA ISTNIEJĄCA / WYBURZENIA

PRZEKRÓJ W OSI B'



BETON C-25/30 (B-30)
 Klasa ekspozycji - XC2
 Nominalna grubość otuliny:
 c dolna=40mm , c górna= 40mm
 zbrojenie : STAL A-IIIIN
 (B500B lub równoważna o fyk=500 MPa)

RZUT FUNDAMNETÓW (WYMIARY W [cm])



- KOLEJNOŚĆ ROBÓT:**
1. ROZBUDOWA FUNDAMENTU
 2. MONTAŻ ELEMENTÓW WZMOCNIENIA STEZENIA
 3. DEMONTAŻ ISTNIEJĄCYCH ELEMENTÓW STEZENIA KOLIDUJĄCYCH Z "NOWĄ" TECHNOLOGIĄ

NAZWA OBIEKTU BUDOWLANEGO:	HALA SEGREGACJI ODPADÓW		
TYTUL RYSUNKU:	PRZEBUDOWA STEZENIA SCHEMATY ZESTAWCZE		
IMIE I NAZWISKO PROJEKTANTA:	mgr inż. Maciej Rojek	PODPIS PROJEKTANTA:	NUMER RYSUNKU: K.1
NUMER UPRAWNIENI BUDOWLANÝCH:	MAP/0171/PBKd/17		
DATA OPRACOWANIA:	kwiecień 2021		
IMIE I NAZWISKO PROJEKTANTA SPRAWDZAJĄCEGO:	mgr inż. Marcin Chelkowski	PODPIS SPRAWDZAJĄCEGO:	SKALA RYSUNKU: 1:100
NUMER UPRAWNIENI BUDOWLANÝCH:	WK/0227/PWK07		
DATA SPRAWDZENIA:	kwiecień 2021		