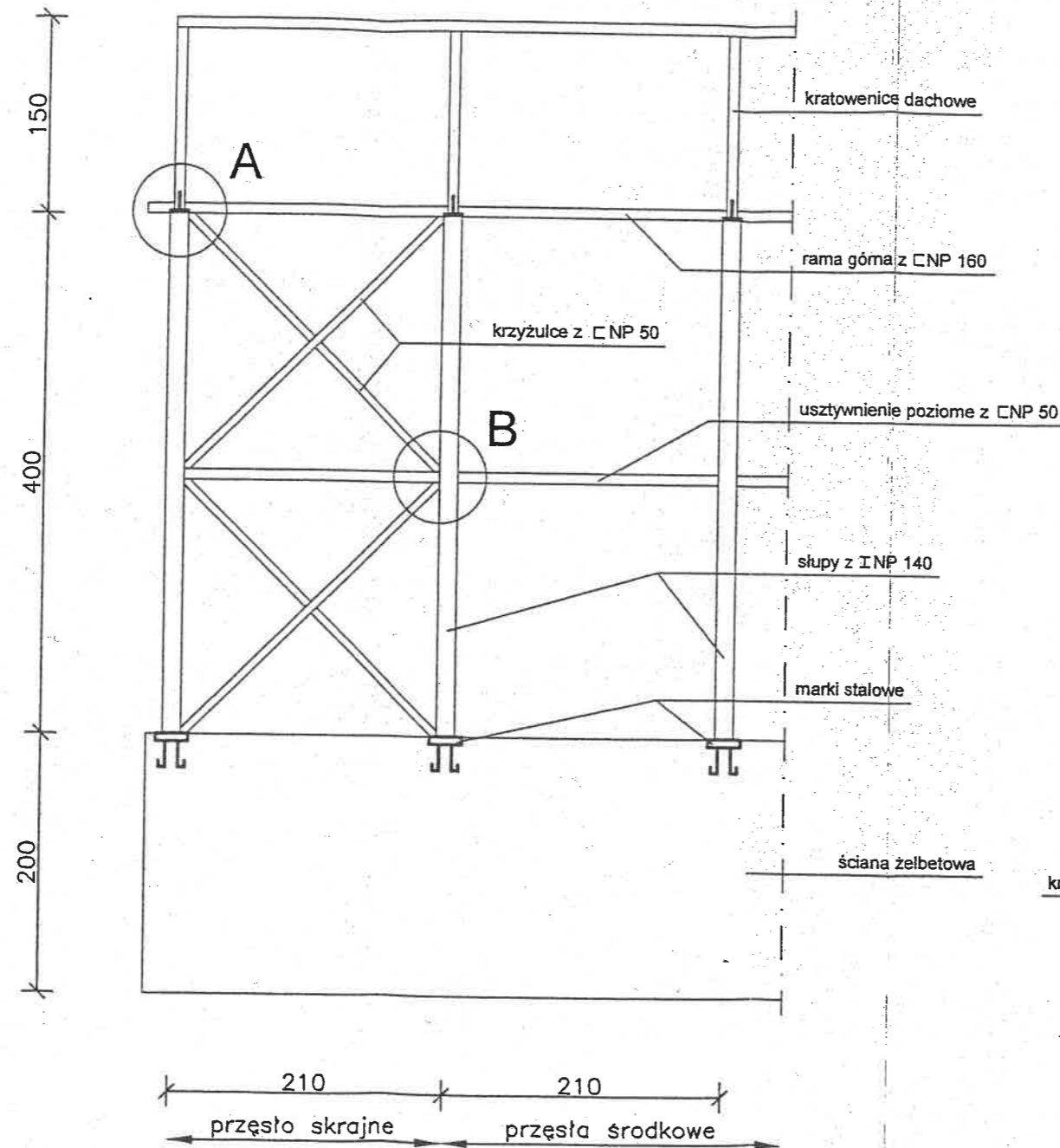
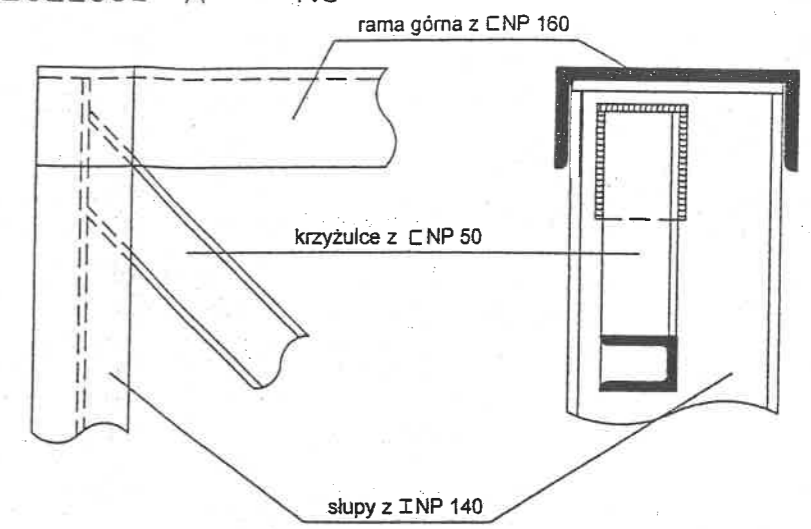


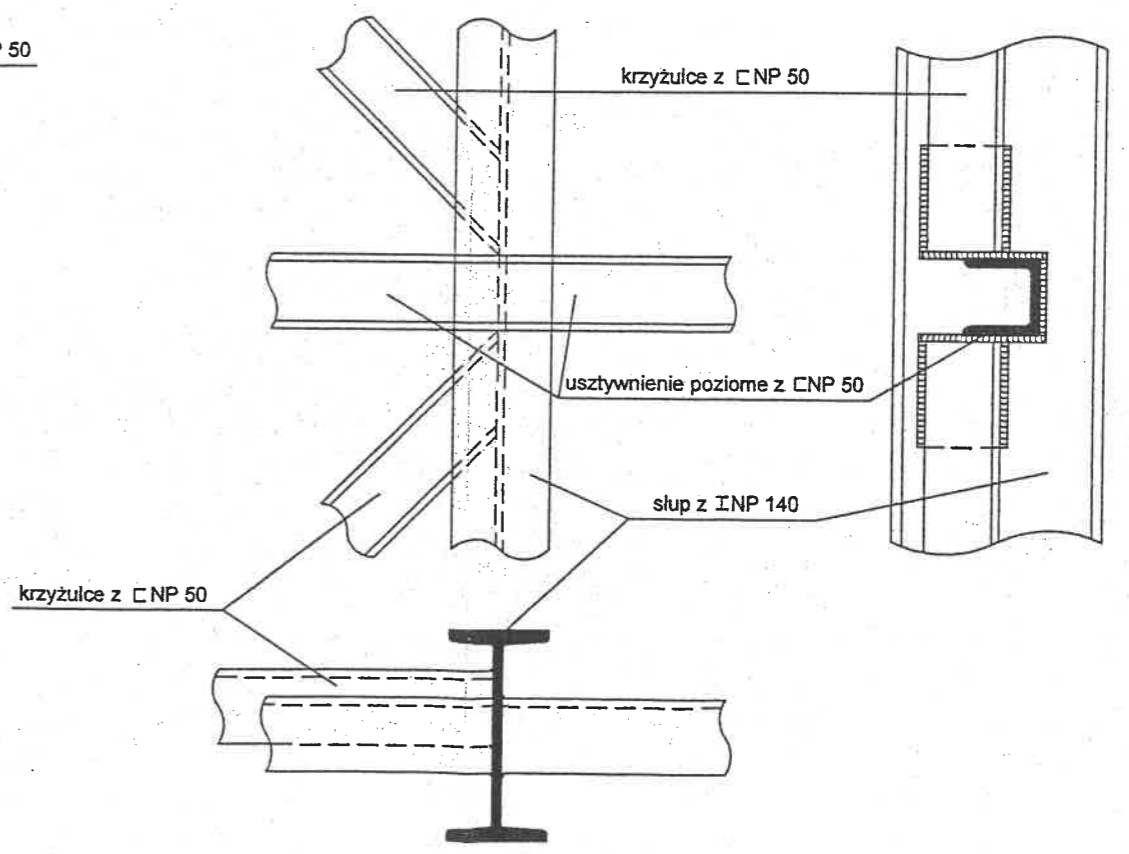
USZTYWNIENIE SŁUPÓW 1:50



SZCZEGÓL "A" 1:5



SZCZEGÓL "B" 1:5



OBIEKT	PROJEKT TECHNICZNY BOKSÓW NA SUROWCE WTÓRNE NA BAZIE W SKIERNIEWICACH		
INWESTOR	EKO - REGION SP Z O.O. W BEŁCHATOWIE		
RYSUNEK	USZTYWNIENIE SŁUPÓW		
PROJEKTANT	Andrzej Duklas inżynier budowlany Upr. nr 1234567 z 12.12.11 pkt 7 Skierniewice, ul. Mszczonowska 47 m.3	SKALA	NR RYS.
		1:50	19