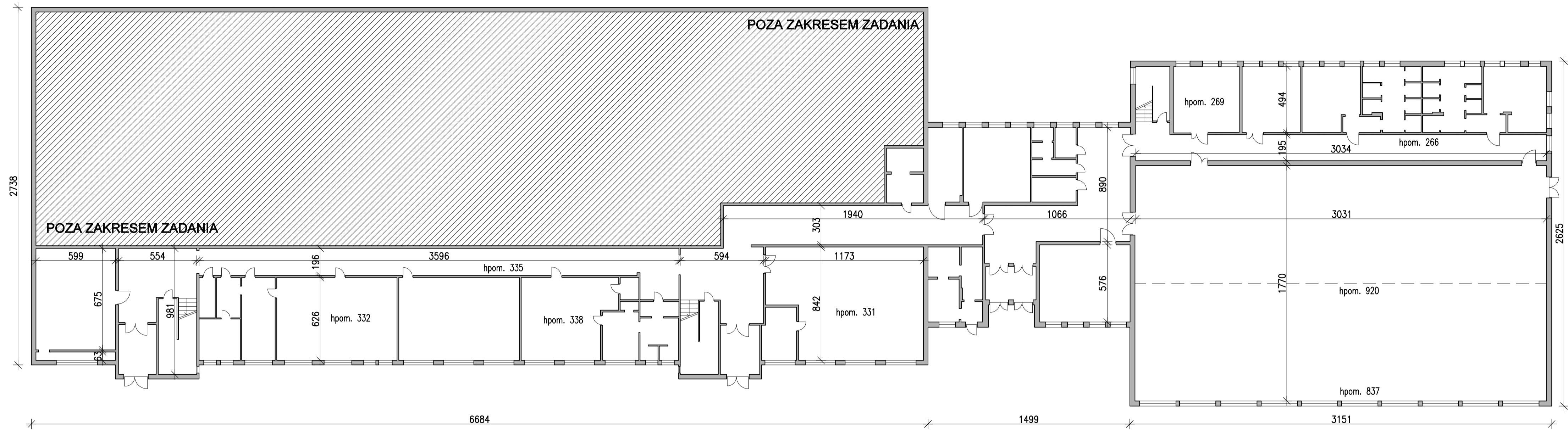
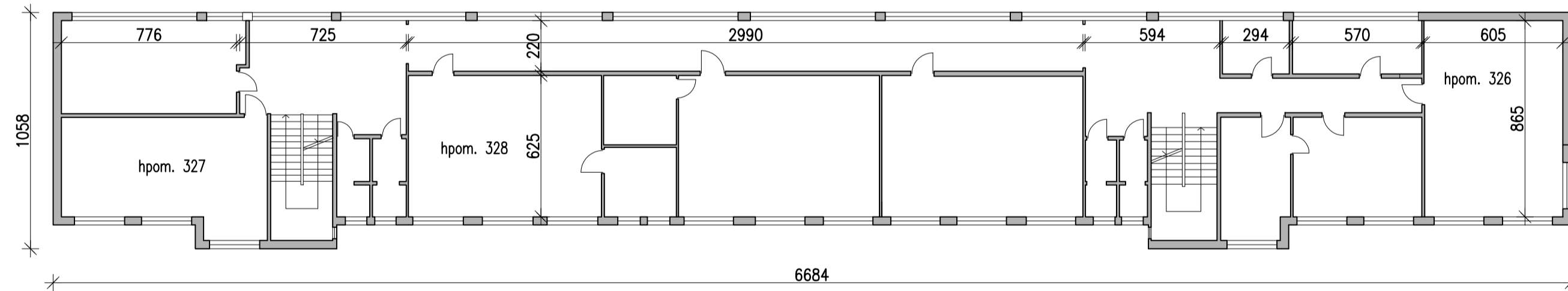


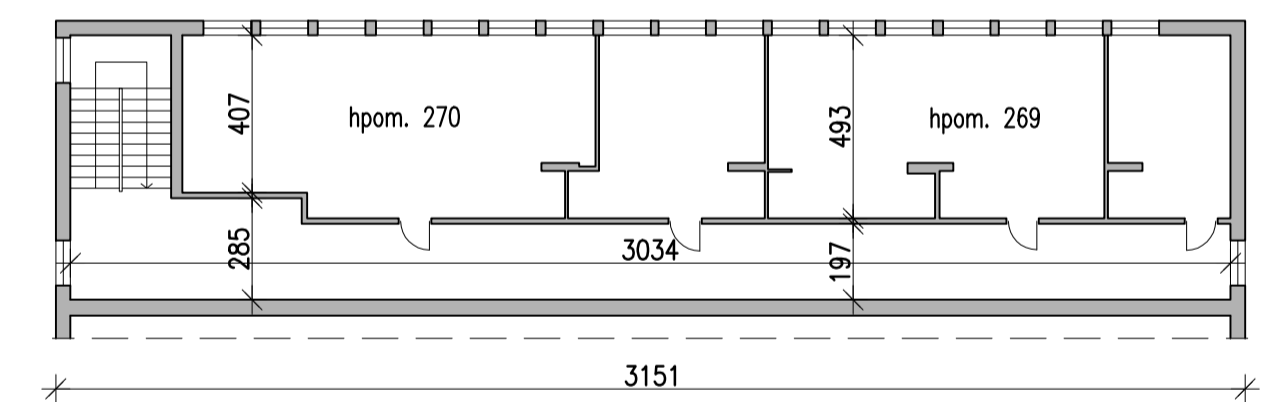
RZUT PARTERU



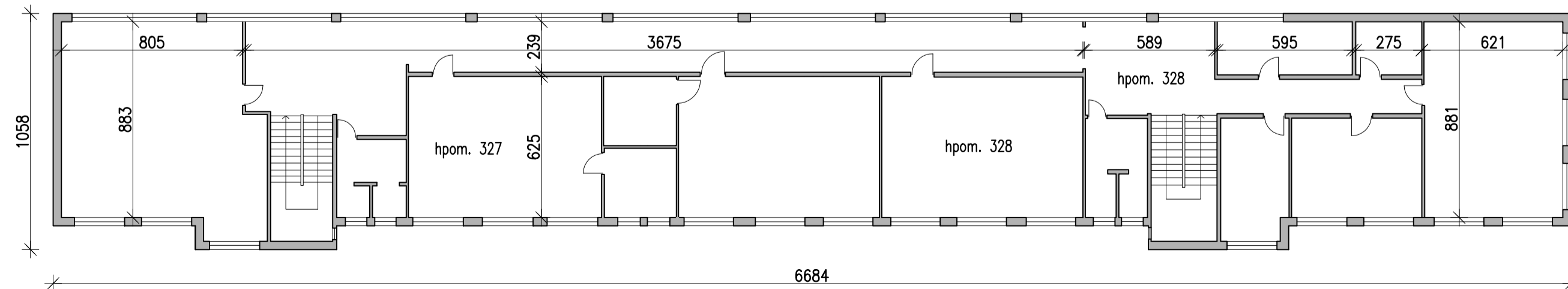
RZUT I PIĘTRA



RZUT I PIĘTRA



RZUT II PIĘTRA



UWAGA:
RZUTY POGLĄDOWE, NIE STANOWIĄ PODKŁADU DO PROJEKTOWANIA.