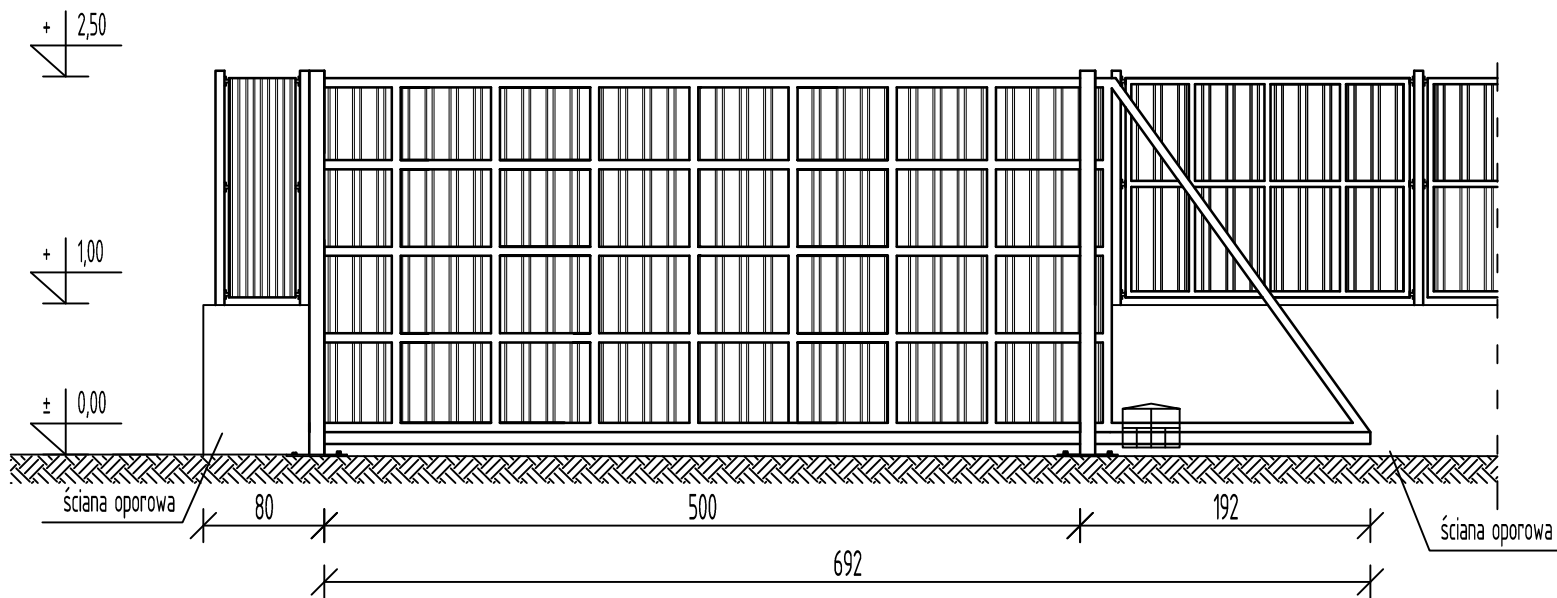


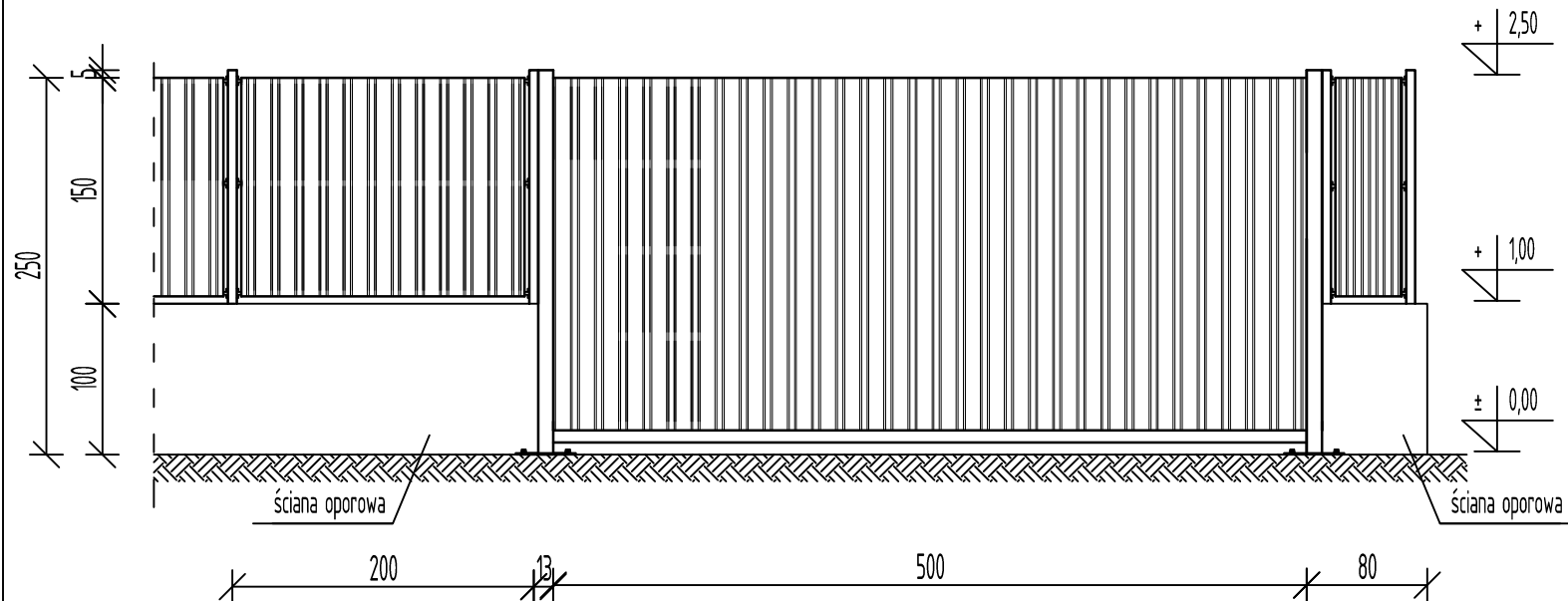
OGRODZENIE TERENU, BRAMA PRZESUWNA

Widok na bramę przesuwą B-C

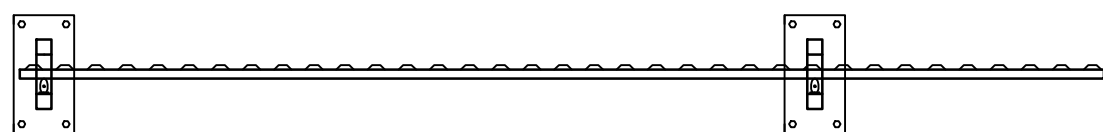


Sterowanie bramy automatyczne
3 piloty
Napęd przystosowany do dużego obciążenia ruchem

Widok na bramę przesuwą B-C

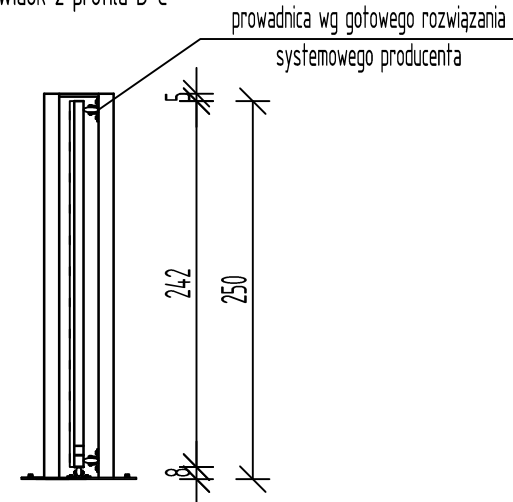


Widok z góry

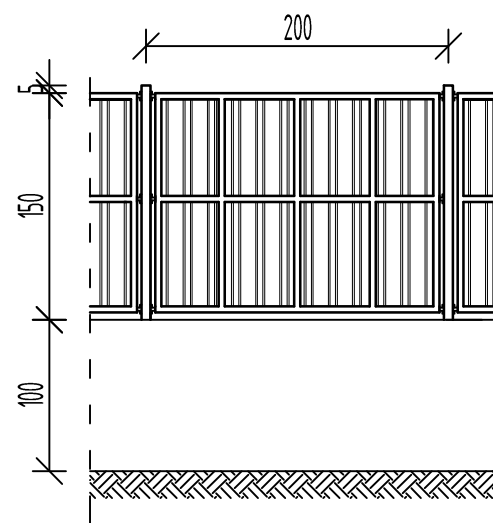


UWAGI:
Konstrukcja ramy - RK 60x60x4
Słupki nośne - 100x100x5
Wypełnienie - blacha trapezowa
Szlina jezdna - profil jezdny 80x80x4
Prowadzenie górne - ceownik 40x40
Sterowanie automatyczne
Zabezpieczenie antykorozyjne - ocynk
Kolor - RAL 7021

Widok z profilu B-C



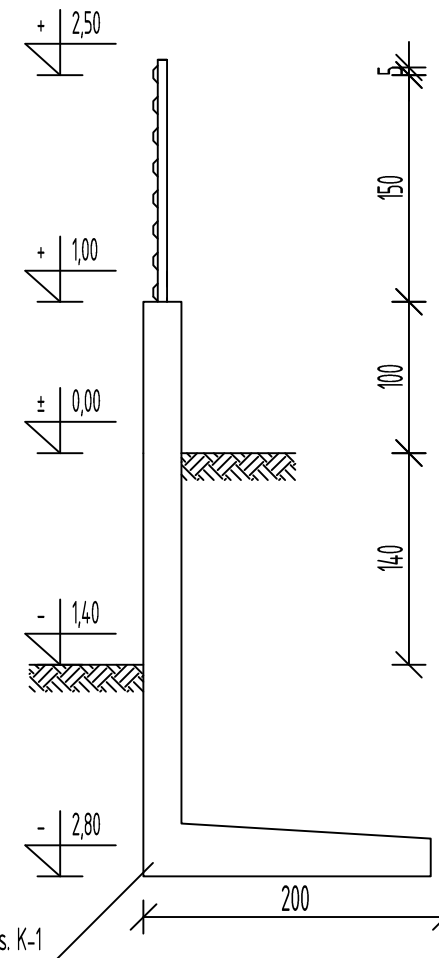
Widok od wewnątrz A-B



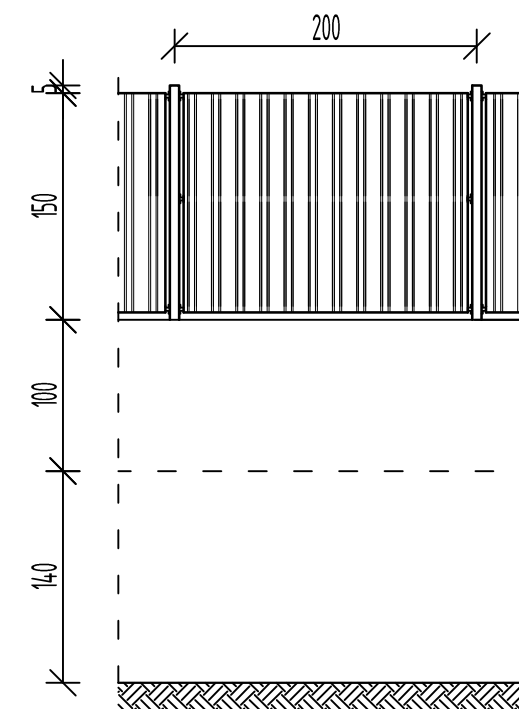
Widok z góry A-B



Widok z profilu A-B



Widok od zewnątrz A-B



ZAGOSPODAROWANIE TERENU 1:500



UWAGI:
Konstrukcja ramy - RK 40x40x4
Słupki nośne - 60x60x5
Wypełnienie - blacha trapezowa
Zabezpieczenie antykorozyjne - ocynk
Kolor - RAL 7021

nazwa i adres obiektu budowlanego:	KOM. POW. POLICJI W KOLNIE dz. nr geod. 1874 przy ul. Wojska Polskiego 29 w Kolnie	nr rys. A-1
stadium projektu:	PB.	data: 04.04.2017r.
autor projektu specjalność: arch.-bud.	mgr inż. arch. ANETA SADOWSKA nr upr. 41/PDOKK/2015	skala: 1:50
sprawdzający specjalność: arch.-bud.	mgr inż. arch. JAN KRZYSZTOF HAHN nr upr. BŁ/11/87	podpis: