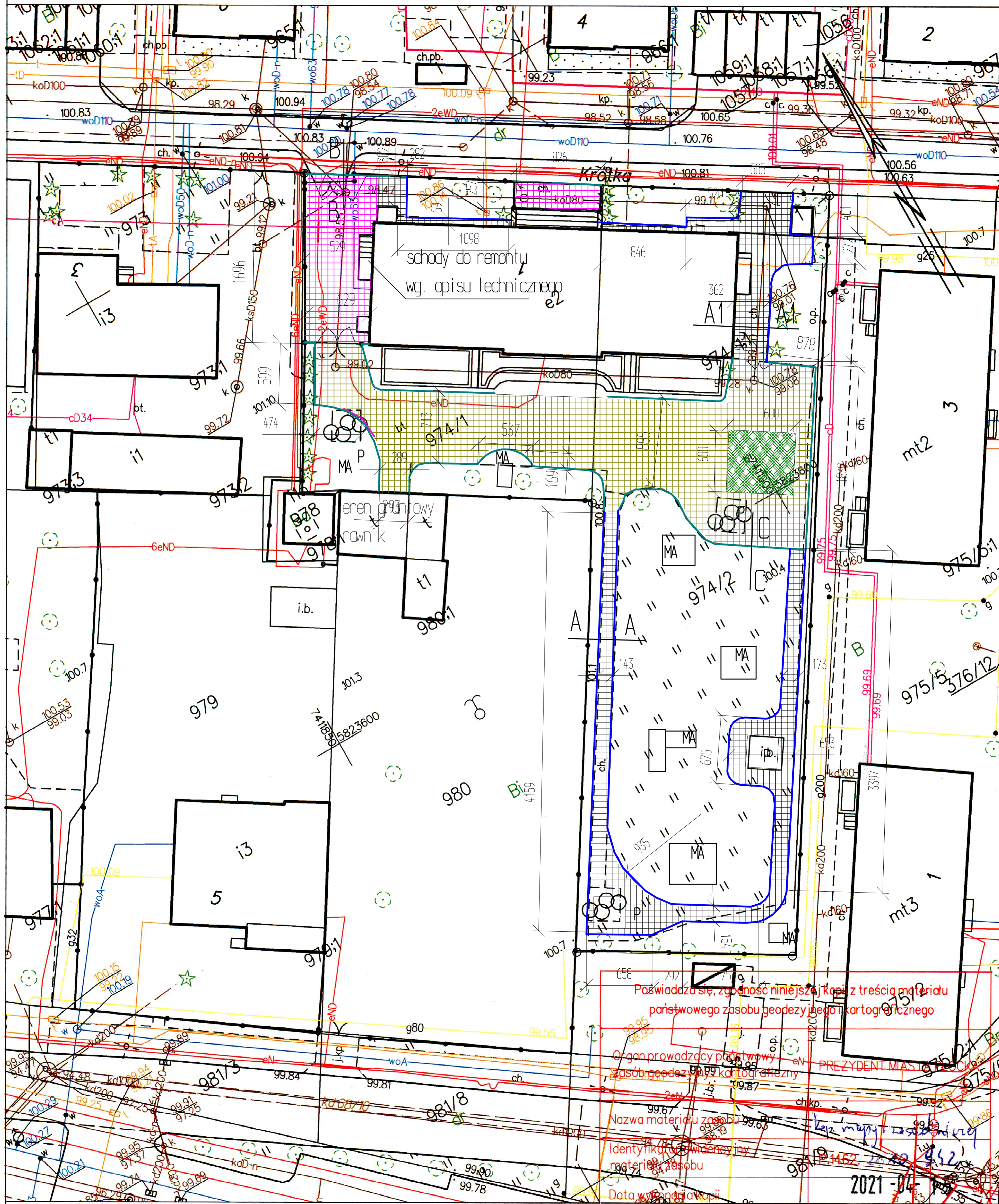


za zgodność z oryginałem

KOPIA MAPY ZASADNICZEJ SKALA 1:500



Płock dn. 15.04.2021
Sporządził(a) wydruk: Kamil Drozdowski

Posiada się, zgodnie z niniejszą Kopia z treścią materiału państwowego zasobu geodezyjnego i kartograficznego

Organ prowadzący państwowy zasób geodezyjny i kartograficzny: PREZYDENT MIASTA PŁOCKA

Nazwa materiału zasobu geodezyjnego i kartograficznego: Kopia mapy zasadniczej

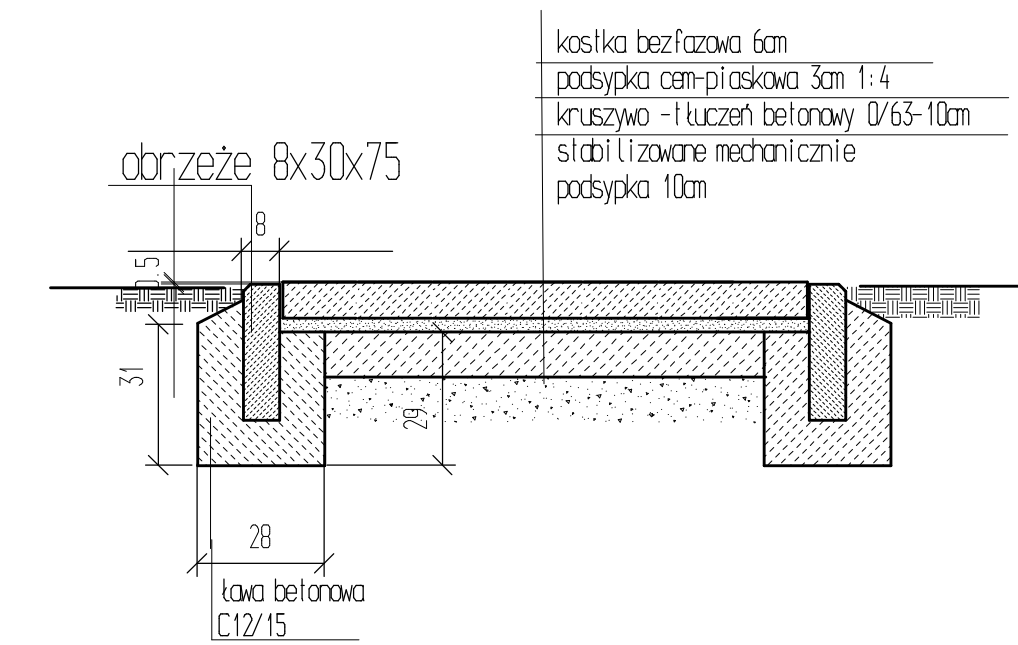
Identyfikacja i zwalidacja materiału zasobu geodezyjnego i kartograficznego: 2021-04-15

Data wydania kopii: 2021-04-15

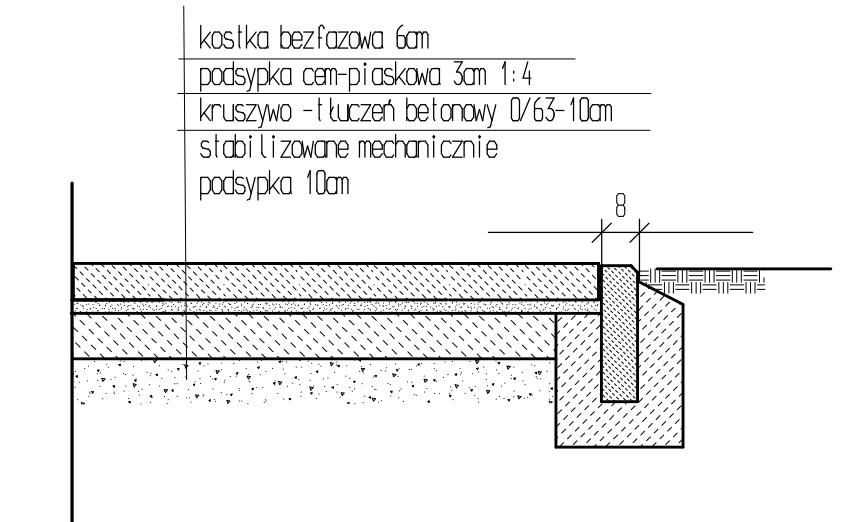
Imię, nazwisko i podpis osoby reprezentującej organ: **Kamil Drozdowski**
Inspektor
Zespołu Dokumentacji i Kartografii

PRZEKRÓJ PRZEZ CIĄGI PIESZE

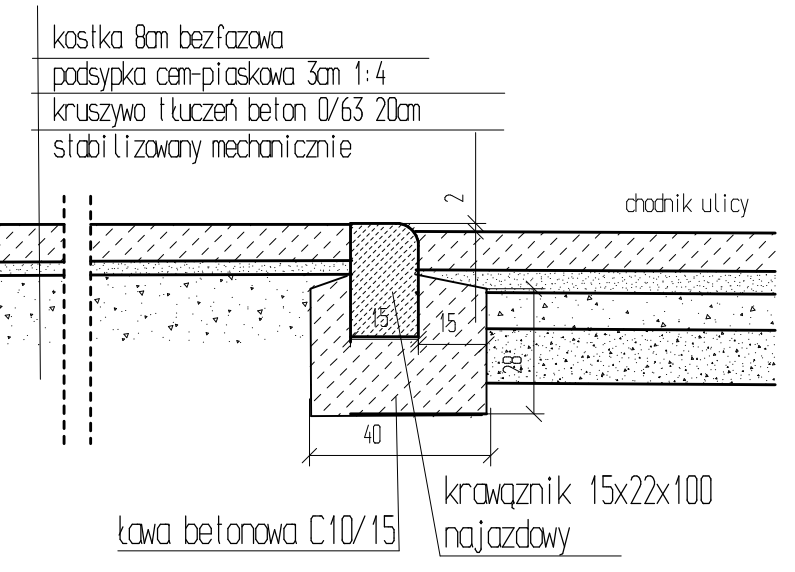
PRZEKRÓJ PRZEZ CIĄGI PIESZE A-A



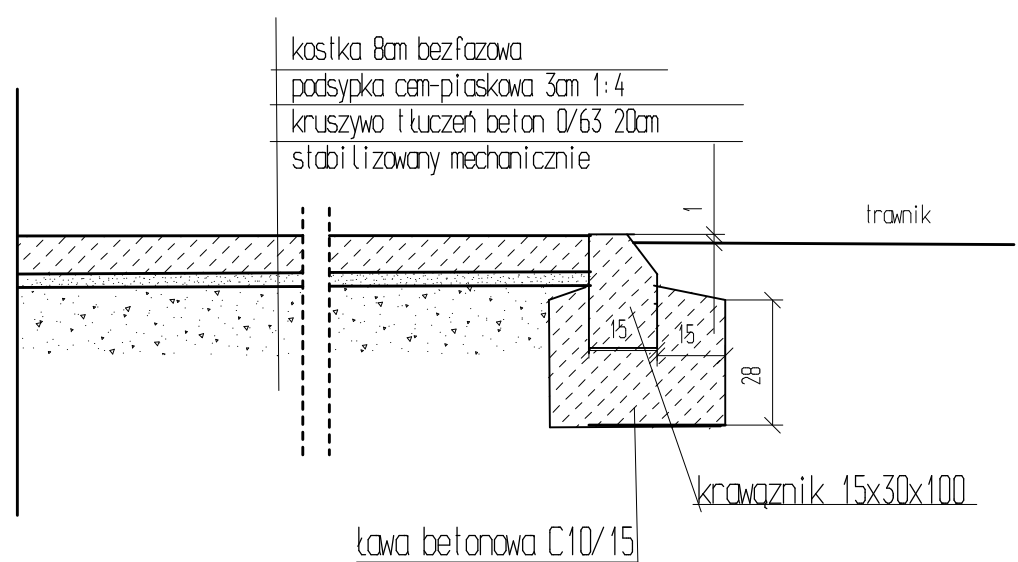
PRZEKRÓJ PRZEZ CIĄGI PIESZE A1-A1



PRZEKRÓJ B-B



PRZEKRÓJ C-C



LEGENDA

- obrzeże betonowe 8x30x100 na ławie betonowej
- krawężnik 15x30x100 na ławie betonowej
- drewniany płotek do demontażu
- plac zabaw z płyt gumowych gr 40mm 50x50cm - 6x6m - kolor zielony podbudowa - kostka 8cm bezfazowa
- P piaskownice-wymiana wymiana nawierzchni na - kostka bezfazowa 8cm 10x10cm w kolorze grafitowym podbudowa - tłocznik betonowy 20cm I etap prac - rok 2021
- wymiana nawierzchni na - kostka bezfazowa 8cm 10x10cm w kolorze grafitowym podbudowa - tłocznik betonowy 20cm II etap prac
- wymiana nawierzchni na kostka gr 6cm bezfazowa 10x10cm w kolorze grafitowym podbudowa - tłocznik betonowy 10cm II etap prac

Rys Nr3	Zakres remontu nawierzchni i elementów placu zabaw	Skala 1:500
Tytuł projektu	Projekt remontu tarasów, schodów zewnętrznych i elementów ogrodzenia oraz remont nawierzchni z budową podjazdu dla niepełnosprawnych w przedszkolu nr 9 przy ul. Krótkiej	
inwestor	Gmina Miasto Płock Płock ul. Stary Rynek 1	
adres robót	ul. Krótka 1 Płock Dz. nr 974/1, 974/2, 968/1	
projektował	mgr inż Wojciech Błaszczak	MAZ/0465/PBkb/18 Upr. konstr. bud
data	11.05.2021	