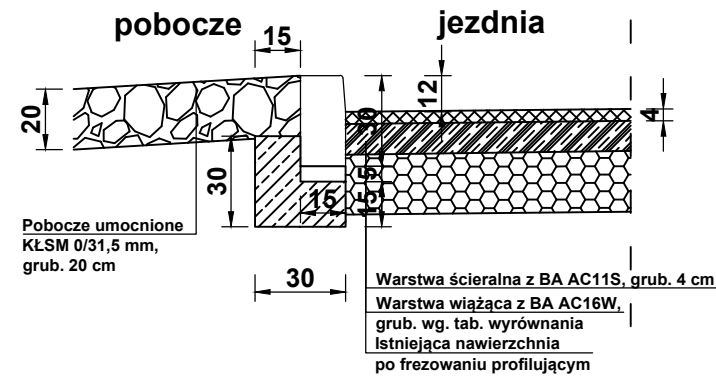
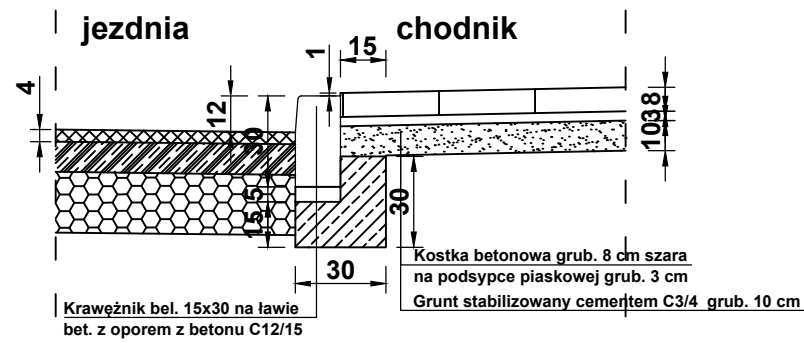


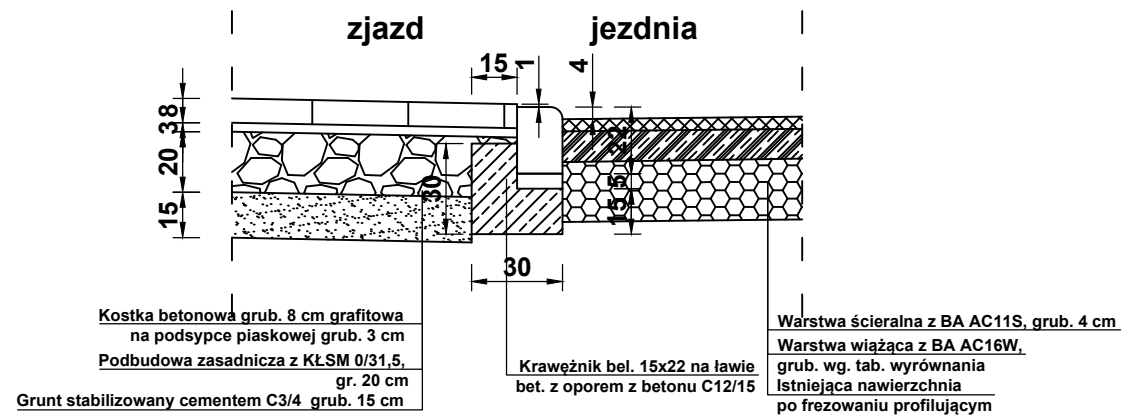
### Szczegół A



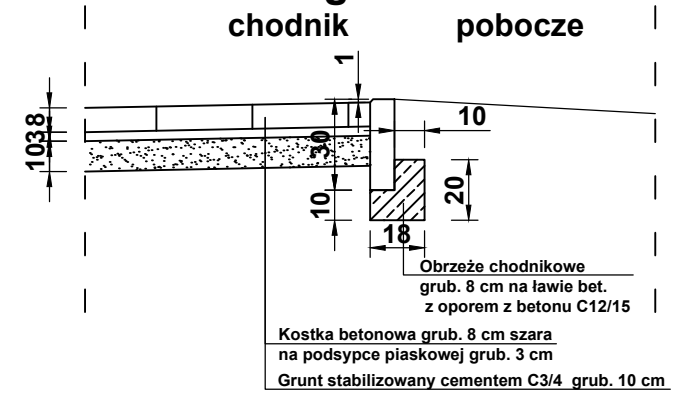
### Szczegół B



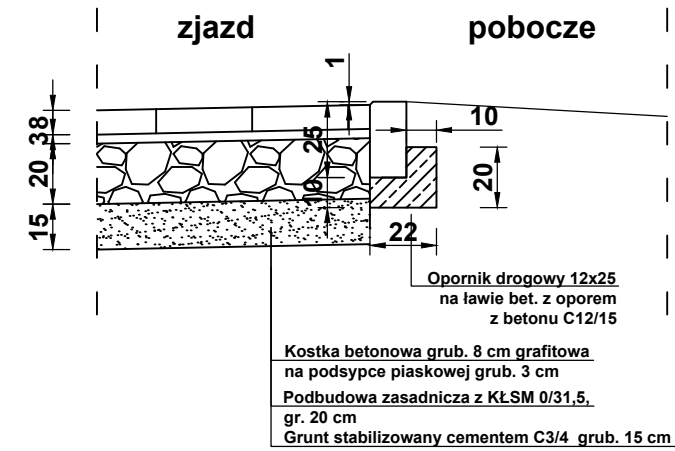
### Szczegół C



### Szczegół D



### Szczegół E



Inwestor : Gmina Żnin ul. 700- lecia 39 88-400 Żnin		Biuro Techniczne MAZAR Arkadiusz Mazany ul. Słowińska nr 5, 88-410 Gąsawa		
Obiekt :		Przebudowa drogi gminnej nr 130242 w m. Dochanowo		
Treść rysunku :		SZCZEGÓŁY KONSTRUKCYJNE		
Autor projektu:		mgr inż. Arkadiusz Mazany upr. bud. nr KUP/0027/POOD/11 do projektowania bez ograniczeń w specjalności drogowej		
Data :	Faza :	Skala :	Branża :	Rys. nr:
listopad, 2022	P. B.-W.	1:25	drogowa	5