



DOEKOGROUP

Jeden krok do ekologii

DOEKO GROUP Sp. z o.o. Ul. Warszawska 126 A 32-086 Węgrzce

# PROGRAM FUNKCJONALNO-UŻYTKOWY

## **nazwa zamówienia**

**Termomodernizacja budynków szkolnych na terenie Gminy Bobowa, w tym:  
Termomodernizacja budynku Szkoły Podstawowej im. ks. Jana Reca w  
Siedliskach**

## **zamawiający**

**Gmina Bobowa  
Rynek 21; 38-350; Bobowa**

## **adres obiektu budowlanego**

**Szkoła Podstawowa im ks. Jana Reca w Siedliskach  
Siedliska 259; 38-324 Bobowa, powiat gorlicki, małopolskie  
Dz. nr 458, obręb 0005 Siedliska**

## **autorzy opracowania**

mgr inż. Jakub Lenarczyk  
mgr inż. Mateusz Niegowski

## **kody zamówienia wg słownika CPV**

45210000-2	Roboty budowlane w zakresie budynków
45111300-1	Roboty rozbiórkowe
31000000-6	Maszyny, aparatura, urządzenia i wyroby elektryczne; oświetlenie
45100000-8	Przygotowanie terenu pod budowę
45300000-0	Roboty instalacyjne w budynkach
45310000-3	Roboty instalacyjne elektryczne
51000000-9	Usługi instalowania (z wyjątkiem oprogramowania komputerowego)
71320000-7	Usługi inżynierskie w zakresie projektowania
71200000-0	Usługi architektoniczne i podobne
09331200-0	Słoneczne moduły fotoelektryczne
09332000-5	Instalacje słoneczne
45331100-7	Instalacje centralnego ogrzewania

## **data opracowania**

**czerwiec 2023**

## SPIS TREŚCI

<b>1</b>	<b>Opis ogólny przedmiotu zamówienia.....</b>	<b>4</b>
<b>2</b>	<b>Opis stanu istniejącego .....</b>	<b>4</b>
2.1	Architektoniczno-budowlany .....	4
2.2	Zdjęcia budynku .....	6
2.2.1	Budynek dydaktyczny .....	6
2.2.2	Sala gimnastyczna z łącznikiem .....	8
2.1	Podział na strefy pożarowe .....	9
2.2	Sanitarny .....	9
2.2.1	Instalacja źródła ciepła .....	9
2.2.2	Instalacja grzewcza .....	10
2.2.3	Instalacja cwu .....	10
2.3	Elektryczny .....	10
<b>3</b>	<b>Charakterystyczne parametry określające wielkość obiektów lub zakres robót budowlanych .....</b>	<b>11</b>
3.1	Zakres robót budowlanych.....	11
3.1.1	Branża architektoniczno-budowlana .....	11
3.1.2	Branża sanitarna .....	13
3.1.3	Branża elektryczna.....	13
<b>4</b>	<b>Aktualne uwarunkowania wykonania przedmiotu zamówienia .....</b>	<b>14</b>
4.1	Uwarunkowania formalno-prawne .....	14
4.2	Uwarunkowania organizacyjno-logistyczne .....	15
4.3	Uwarunkowania środowiskowe .....	15
4.4	Uwarunkowania ppoż. ....	15
<b>5</b>	<b>Ogólne właściwości funkcjonalno-użytkowe.....</b>	<b>16</b>
<b>6</b>	<b>Opis wymagań zamawiającego w stosunku do przedmiotu zamówienia .....</b>	<b>16</b>
6.1	Wymagania ogólne .....	16
6.2	Wymagania ogólne na etapie projektowania .....	17
6.2.1	Projekt architektoniczno-budowlany i techniczny (z elementami wykonawczymi) .....	18
6.2.2	Dokumentacja powykonawcza .....	19
6.2.3	Specyfikacja techniczna wykonania i odbioru robót budowlanych.....	20
6.3	Wymagania ogólne dotyczące robót budowlanych .....	20
6.4	Wymagania ogólne dotyczące serwisu gwarancyjnego .....	22
6.5	Inne dokumenty wymagane względem Wykonawcy .....	23
6.6	Wymagania szczegółowe dotyczące robót budowlanych .....	23
6.6.1	Przygotowanie terenu budowy .....	23
6.6.2	Branża architektoniczno – budowlana .....	24
6.6.3	Branża Elektryczna.....	29
6.6.4	Branża sanitarna .....	38
6.7	Zakończenie prac budowlanych .....	47
6.8	Odbiory .....	47
6.8.1	Odbiór robót zanikających i ulegających zakryciu .....	48
6.8.2	Odbiory częściowe .....	48
6.8.3	Odbiór końcowy .....	48
6.8.4	Dokumenty do odbioru końcowego i częściowego .....	48
6.8.5	Odbiór gwarancyjny.....	49
<b>7</b>	<b>Oświadczenie zamawiającego stwierdzające jego prawo do dysponowania nieruchomością na cele budowlane.....</b>	<b>49</b>
<b>8</b>	<b>Przepisy prawne i normy związane z wykonaniem zamierzenia budowlanego.....</b>	<b>49</b>

Wykaz ważniejszych definicji i skrótów i użytych w tekście

**Zamawiający** – osoba fizyczna, osoba prawna albo jednostka organizacyjna nieposiadająca osobowości prawnej obowiązana do stosowania ustawy o zamówieniach publicznych

**Wykonawca** - osoba fizyczna, osoba prawna, albo jednostka organizacyjna nieposiadająca osobowości prawnej, która ubiega się o udzielenie zamówienia, złożyła ofertę lub zawarła umowę w sprawie zamówienia publicznego

**Nadzór Inwestorski** – osoby fizyczne lub prawne upoważnione przez Zamawiającego do kontroli i odbierania dokumentacji oraz robót budowlanych, w zakresie wskazanym umową z Zamawiającym

Roboty budowlane –roboty budowlane w rozumieniu ustawy z dnia 7 lipca 1994 r. - Prawo budowlane /.../ (art. 3 pkt 7)

**Umowa** – umowa zawarta pomiędzy Zamawiającym a Wykonawcą

**SWZ** – Specyfikacja Warunków Zamówienia

**Komisja odbiorowa** – zespół odbierający roboty wyznaczony przez Zamawiającego

**Dostawa** – nabywanie rzeczy, praw oraz innych dóbr, w szczególności na podstawie umowy sprzedaży, dostawy, najmu, dzierżawy oraz leasing

**Usługa** – wszelkie świadczenia, których przedmiotem nie są roboty budowlane lub dostawa

**Plan BIOZ** – plan bezpieczeństwa i ochrony zdrowia

**IRiESD** – Instrukcja ruchu i eksploatacji sieci dystrybucyjnej

**OSD** – Operator Sieci Dystrybucyjnej

**OZE** – Odnawialne źródło energii

## 1 Opis ogólny przedmiotu zamówienia

Przedmiotem zamówienia jest określenie wymagań dotyczących opracowania kompletnej wielobranżowej dokumentacji projektowej pt. „Termomodernizacja budynków szkolnych na terenie Gminy Bobowa, w tym: Termomodernizacja budynku Szkoły Podstawowej im. ks. Jana Reca w Siedliskach” a następnie wykonanie robót budowlanych na podstawie wykonanego i zatwierdzonego przez Zamawiającego projektu oraz po wydaniu ostatecznej decyzji o pozwoleniu na budowę oraz dokumentacji powykonawczej.

Program służy ustaleniu planowanych kosztów prac projektowych i robót budowlanych, daje wytyczne do sporządzenia dokumentacji projektowej oraz stanowi podstawę do sporządzenia ofert przez Wykonawców. Oferta dostarczona przez Wykonawcę powinna obejmować całość zadania, tj. dokumentację projektową, decyzje administracyjne, montaż, roboty budowlane oraz wszystkie dostawy i usługi konieczne do przeprowadzenia przedsięwzięcia aż do momentu przekazania Zamawiającemu do użytkowania. Oferta powinna być zgodna z niniejszym programem funkcjonalno-użytkowym. Wykonawca w swoim zakresie ujmie także te prace dodatkowe i elementy instalacji, które nie zostały wyszczególnione, lecz są niezbędne dla poprawnego funkcjonowania i stabilnego działania oraz wymaganych prac konserwacyjnych, jak również dla uzyskania gwarancji sprawnego i bezawaryjnego działania.

Podstawą zakresu prac oraz opracowania jest Audyt Energetyczny z dnia 04.09.2020

## 2 Opis stanu istniejącego

### 2.1 Architektoniczno-budowlany

- Powierzchnia Szkoły: 2160 m<sup>2</sup>
- Powierzchnia Sali Gimnastyczne: 426m<sup>2</sup>,
- Wysokość: budynek niski (N),
- Ilość kondygnacji:
- Budynek szkoły: 3 kondygnacje (piwnica + 2 kondyg naziemne),
- Budynek Sali gimnastycznej: 1 kondygnacja naziemna
- Łącznik 2 kondygnacje

Budynek składa się z części dydaktycznej oraz z części sali gimnastycznej z łącznikiem.

- Strop pod strychem - ocieplony, (nie spełnia WT21),
- Ściany zewnętrzne – trójwarstwowe (nie spełniają WT21) ,
- Okna – PCV oraz luksfery – w złym stanie
- Drzwi – Aluminiowe, w złym stanie technicznym,



## 2.2 Zdjęcia budynku

### 2.2.1 Budynek dydaktyczny





## 2.2.2 Sala gimnastyczna z łącznikiem







## 2.1 Podział na strefy pożarowe

Budynek stanowi dwie strefy pożarowe wydzielone drzwiami EI30 .

## 2.2 Sanitarny

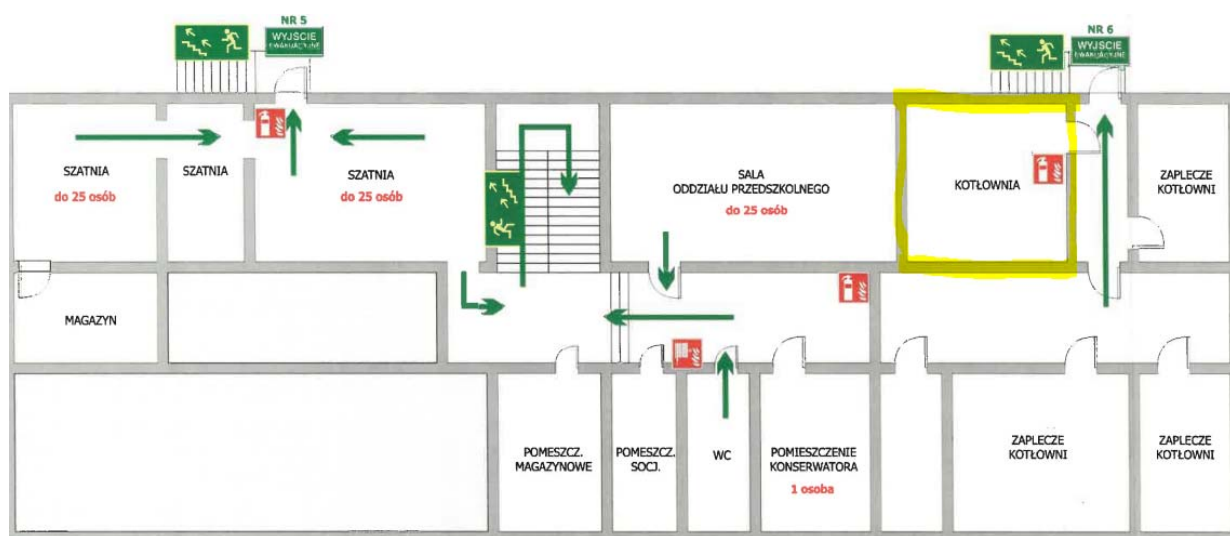
### 2.2.1 Instalacja źródła ciepła

Źródłem ciepła dla obiektu jest kotłownia gazowa zlokalizowana w części podpiwnicznej.

Kotłownia składa się z 1 kotła. Zainstalowano kocioł firmy Kortex-Biecz o mocy: 300 kW

Kocioł pracuje na gazie ziemnym GZ-50.

Kocioł wyprodukowano w 2000 roku. Przewidziano w stanie istniejącym 3 obiegi grzewcze oraz 1 przygotowania ciepłej wody użytkowej. Kotłownię zlokalizowano w części podpiwnicznej. Do kotłowni prowadzą drzwi z korytarza.



Rys. lokalizacja pomieszczenia kotłowni na poziomie -1

### 2.2.2 Instalacja grzewcza

W budynku przeważają grzejniki żeliwne oraz płytowe (wyposażone w zawory z głowicami termostatycznymi). Instalacja grzewcza jest stalowa (częściowo tworzywo), w złym stanie technicznym. Prowadzona po wierzchu. Brak jest na instalacji zaworów regulacyjnych.

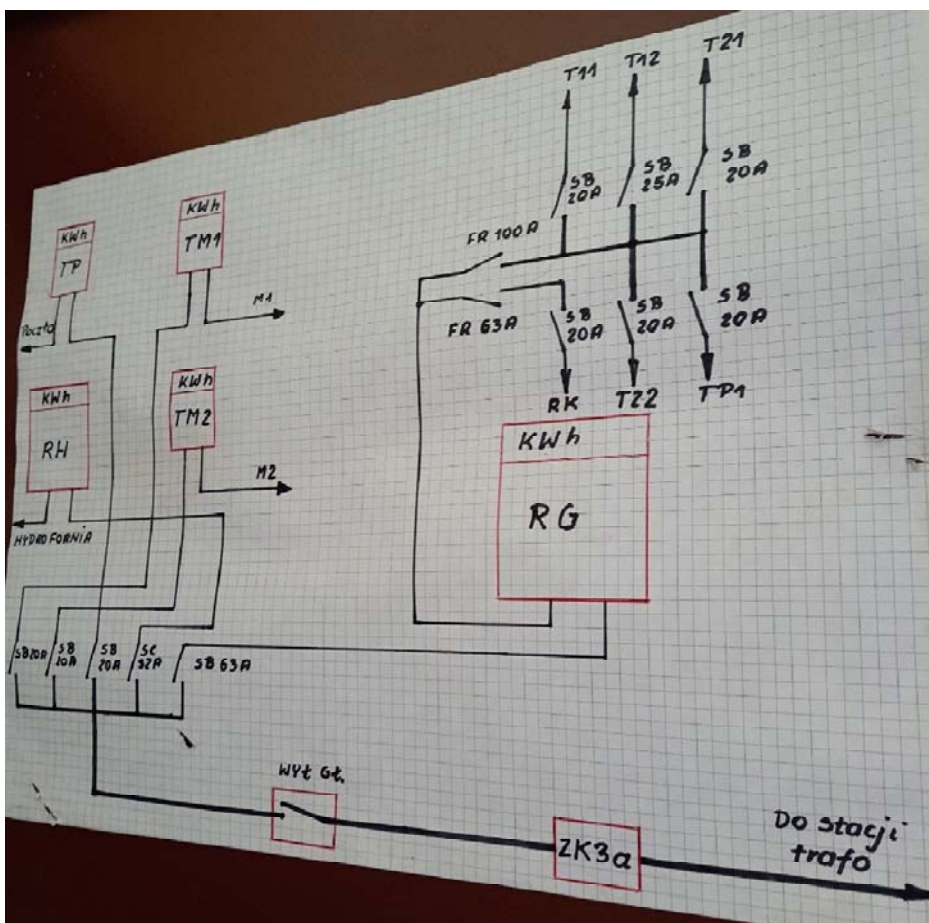
### 2.2.3 Instalacja cwu

Ciepła woda przygotowywana jest zimą w pojemnościowym zasobniku ciepłej wody za pomocą istniejących kotłów. Następnie przewodami stalowymi rozprowadzona jest do poszczególnych odbiorników. Latem woda przygotowywana jest w lokalnych podgrzewaczach elektrycznych.

## 2.3 Elektryczny

Budynek posiada 2 przyłącza elektryczne. Aktualna moc przyłączeniowa dla obiektu wynosi 36 kW i 5 kW.





Zdjęcia Rozdzielnic

### 3 Charakterystyczne parametry określające wielkość obiektów lub zakres robót budowlanych

Budynek:

- Pow. Użytkowa Szkoły 2160 m<sup>2</sup>
- Pow. użytkowa Sali Gimnastycznej 426 m<sup>2</sup>
- Wysokość budynku 8 m
- 3 kondygnacje

Moc elektryczna przyłączeniowa:

- 36 kW
- 5 kW

Moc cieplna:

- 300 kW

#### 3.1 Zakres robót budowlanych

Podane w PFU obmiary są orientacyjne. Przed dokonaniem wyceny Wykonawca jest zobowiązany do przeprowadzenia wizji lokalnej i sprawdzenia ilości w rzeczywistości.

##### 3.1.1 Branża architektoniczno-budowlana

###### 3.1.1.1 Ściany zewnętrzne

- Wykonanie izolacji przeciwwilgociowej pionowej ścian fundamentowych i piwnicznych wraz styropianem XPS (poniżej gruntu), :

- a) Części nowej max.  $\lambda = 0,038 \text{ W/mK}$ , min. gr.6cm.
- b) Części starej max.  $\lambda = 0,032 \text{ W/mK}$ , min. gr.6cm.
- Rozbiórka i odtworzenie schodów do piwnicy z zachowaniem wymaganej przepisami szerokości po dociepleniu - 2 szt.
- Rozbiórka i odtworzenie schodków na gruncie (opaski),
- Rozbiórka i odtworzenie chodników i opasek z kostki betonowej,
- Rozbiórka i odtworzenie podjazdu pod zadaszenie z tyłu budynku
- Remont balustrad
- Odprowadzenie wody deszczowej wykonać odtworzeniowo,
- Wykonanie docieplenia ściany zewnętrznej fundamentowej (powyżej gruntu, ściany cokołu) styropianem XPS,
- c) Części nowej max.  $\lambda = 0,038 \text{ W/mK}$ , min. gr.6cm.
- d) Części starej max.  $\lambda = 0,032 \text{ W/mK}$ , min. gr.6cm.
- Usunięcie płytek klinkierowych oraz elewacyjnych
- Demontaż, remont oraz ponowny montaż ścian zadaszenia z tyłu budynku
- Docieplenie ściany zewnętrznej styropianem ,
- e) Części nowej max.  $\lambda = 0,038 \text{ W/mK}$ , min. gr.8cm.
- f) Części starej max.  $\lambda = 0,032 \text{ W/mK}$ , min. gr.8cm.
- Demontaż wszystkich daszków nad wejściami i wykonanie nowych
- Remont wszystkich schodów
- Remont balustrad schodów
- Wymiana parapetów, rur spustowych, rynien o obróbkę blacharskich,
- Demontaż istniejącego oświetlenia i montaż nowego w technologii LED

**Usunięcie istniejącego styropianu** – dopuszcza się możliwość pozostawienia istniejącego styropianu, po wykonaniu odkrywek (1,0x1,0m) na każdej elewacji i potwierdzenia prawidłowości klejenia ocieplenia (po obwodzie płyt i na placki, jednocześnie każda płyta), prawidłowość wykonanych prac potwierdzić wpisem w dzienniku budowy. W przypadku usunięcia istniejącego styropianu grubość projektowanych dociepleń należy odpowiednio przeliczyć tak aby współczynnik przenikania dla ściany pozostał niezmienny jak w audycie energetycznym (audyt liczono z pozostawieniem izolacji).

W przypadku pozostawienia istniejącego ocieplenia wykonać:

- usunięcie odspojonych tynków,
- umycie i oczyszczenie pozostawionych tynków,
- na granicy strefy ppoż. Należy bezwzględnie usunąć istniejący styropian i ocieplić wełną mineralną grubość i  $\lambda$  należy tak dobrać, aby współczynnik przenikania dla ściany pozostał niezmienny

Wykończenie ścian tynkiem silikonowym, barwionym w masie,

### 3.1.1.2 Stropodach – stara część (szkoły)

- Docieplenie stropodachu płytami z wełny, min. gr 2,0cm, min.  $\lambda = 0,035 \text{ W/mK}$ ,

### 3.1.1.3 Okna

- Demontaż, odnowienie i ponowny montaż krat
- Wymiana wszystkich okien oraz luksfer na nowe PCV , min.  $U=0,9\text{W}/(\text{m}^2\text{K})$ , okna na granicy stref p.poż należy wymienić na o odpowiedniej odporności ogniowej zgodnie z obowiązującymi przepisami.

#### **3.1.1.4 Drzwi**

- Wymiana wszystkich drzwi na aluminiowe,  $U=1,3W/(m^2K)$ ,

#### **3.1.2 Branża sanitarna**

Zakres prac obejmuje wykonanie instalacji powietrznych pomp ciepła na potrzeby szkoły. Jako lokalizację pomp ciepła przewiduje się istniejące pomieszczenie kotłowni. Ponadto należy wymienić instalację grzewczą w budynku. Jako dolne źródło ciepła przewiduje się pionowe wymienniki ciepła, które zlokalizowane zostaną na terenach zielonych przy kompleksie budynków. Zakres prac :

- Demontaż instalacji grzewczej w budynkach rurociągów prowadzonych po wierzchu, grzejników i armatury)
- Demontaż urządzeń w kotłowni w tym kotłów
- Demontaż instalacji cwu w pomieszczeniu kotłowni
- Budowa instalacji gruntowych pomp ciepła, tzn. wykonanie kaskady elektrycznych gruntowych pomp ciepła typu glikol-woda, wykonanie układu buforowego, wykonanie dolnego źródła ciepła (pionowych wymienników ciepła), montaż rurociągów, pozostałych urządzeń i armatury,
- Adaptacja oraz przystosowanie dedykowanego pomieszczenia kotłowni na potrzeby pomieszczenia pomp ciepła, (w przypadku braku możliwości zaleca się wykorzystanie pomieszczenia sąsiadującego)
- Wykonanie kompletnej instalacji grzewczej (montaż grzejników, orurowania, armatury),
- Wykonanie kompletnej instalacji cwu w pomieszczeniu źródła ciepła
- Montaż systemu BMS – zarządzania i monitorowania instalacją ogrzewania oraz przygotowania ciepłej wody
- Wykonanie prac remontowych tj. uzupełnienie tynków, zaślepienie otworów po demontażach, naprawa istniejących uszkodzeń powierzchni tynków, odmalowanie powierzchni pod grzejnikami, odtworzenie stanu istniejącego,
- Wykonanie prób instalacji oraz sprawdzających prawidłowe działanie aparatury,
- Uruchomienie układu i regulacje,
- Szkolenie Użytkowników/Obsługi.

#### **3.1.3 Branża elektryczna**

W zakres prac elektrycznych wchodzi wykonanie:

- inwentaryzacja instalacji elektrycznej w zakresie niezbędnym do projektowania oraz bilansu mocy
- wystąpienie o niezbędne decyzje (jeżeli konieczne) w tym wystąpienie o warunki przyłączenia na potrzeby zwiększenia mocy przyłączeniowej i przyłączenia źródła wytwórczego
- opracowanie dokumentacji projektowej i jej uzgodnienie (w szczególności ekspertyzy konstrukcji dachu)
- wymiana rozdzielnic głównej budynku wraz z zastosowaniem nowych aparatów
  - wykonanie nowej linii zasilającej od granicy stron do nowej rozdzielnic głównej
  - wyniesienie licznika energii elektrycznej, jeżeli dotyczy
  - wymiana rozdzielni głównej wraz z zastosowaniem aparatów elektrycznych oraz uziemieniem

- adaptacja istniejących obwodów do nowo projektowanej rozdzielnicy
- instalacji fotowoltaicznej
  - ewentualne wzmocnienie konstrukcji dachu
  - montaż konstrukcji wsporczych pod moduły PV
  - montaż modułów PV na dachu na podkonstrukcjach
  - montaż inwertera/ów
  - ułożenie okablowania po stronie DC i AC zastosowanie odpowiednich aparatów
  - wpięcie w nową elektryczną rozdzielnicę główną na potrzeby budynku,
  - montaż licznika energii na potrzeby pomiaru energii produkowanej przez źródło wytwórcze
  - objęcie ochroną odgromową instalacji fotowoltaicznej
- wykonanie instalacji zasilającej dla pomp ciepła oraz wykonanie instalacji w pomieszczeniu źródła ciepła
  - Wykonanie nowej linii zasilającej z nowo projektowanej rozdzielnicy głównej do pomieszczeń technicznych źródła ciepła, wykonanie rozdzielnicy nN 0,4 kV dla zasilania źródła ciepła, instalacji elektrycznej i oświetleniowej pomieszczeń technicznych nowego źródła ciepła.
  - wykonanie opraw oświetlenia, podstawowego, awaryjnego, ewakuacyjnego w pomieszczeniu źródła ciepła aż do ewakuacji z tych pomieszczeń,
  - wykonanie instalacji elektrycznej w pomieszczeniach nowego źródła ciepła: instalacja gniazd wtyczkowych, siły, wyrównawcza oraz do zasilenia opraw oświetleniowych o których mowa punkt wyżej,
  - Wykonanie instalacji zasilającej projektowane urządzenia sanitarne
- instalacji odgromowej budynku wraz z uziomem otokowym
- uporządkowanie instalacji elektrycznych zewnętrznych oraz zastosowanie oświetlenie LED na elewacji.
  - uporządkowanie okablowania na budynku poprzez włożenie w rury osłonowe i ułożenie pod warstwą styropianu
  - wymiana oświetlenia na elewacji na LED
  - zastosowanie nad wejściem oprawy LED wraz z jej zasilaniem i wyposażenie w czujnik zmierzchu
- wymiana opraw oświetleniowych wraz z ewentualnym dodaniem brakujących kabli
- wykonanie uszczelnień, napraw po instalacyjnych
- wykonanie prób sprawdzających prawidłowe działanie układu, aparatury
- uruchomienie układu i regulacje
- Uruchomienie;
- Pomiary elektryczne
- Szkolenie Użytkowników/Obsługi
- Opracowanie dokumentacji powykonawczej.

## **4 Aktualne uwarunkowania wykonania przedmiotu zamówienia**

### **4.1 Uwarunkowania formalno-prawne**

- Budynek nie jest wpisany do rejestru zabytków, nie znajduje się w strefie chronionej,

- Budynek wraz z terenem jest własnością inwestora,
- Obiekt nie znajduje się na terenie zagrożonym osuwiskami lub podtopieniami,

Na wszelkie planowane w ramach zadania prace budowlane należy uzyskać wymagane decyzje, postanowienia, opinie oraz zgody, uzgodnienia, itp., przy czym Wykonawca w porozumieniu i za zgodą Inwestora, samodzielnie zadecyduje o rodzaju koniecznych do pozyskania dokumentów formalno-prawnych i o tym, które roboty wymagają uzyskania decyzji o pozwoleniu na budowę, a które są zwolnione z obowiązku jej uzyskania i wobec których występuje obowiązek zgłoszenia robót.

Zgodnie z prawem geologicznym i górniczym wszelkie prace związane z wykonaniem otworów w celu wykorzystania ciepła ziemi, o głębokości powyżej 30 metrów, wymagają projektu robót geologicznych, a o głębokości powyżej 100m wymagają Projektu ruchu zakładu górniczego.

#### **4.2 Uwarunkowania organizacyjno-logistyczne**

Zespół budynków podczas wykonywania prac remontowych nie będzie wyłączony z użytkowania. Wykonawca zapewni ochronę osób trzecich (użytkowników budynku) podczas prowadzenia prac budowlanych. Część budynków może zostać wyłączona z użytkowania na okres lipiec-sierpień. Wszelkie czynności związane z wykonywaniem robót budowlanych Wykonawca winien z odpowiednim wyprzedzeniem uzgadniać z Zamawiającym oraz Użytkownikami nieruchomości, na terenie których prowadzone będą prace.

Wykonawca powinien przewidzieć odpowiednie zabezpieczenie robót w obrębie pasów drogowych, a także zapewnić niezbędną organizację ruchu zgodnie z wytycznymi zarządcy danej drogi.

#### **4.3 Uwarunkowania środowiskowe**

Inwestycja nie jest zakwalifikowana do przedsięwzięć mogących zawsze lub potencjalnie znacząco oddziaływać na środowisko w myśl Rozporządzenia Rady Ministrów z dnia 9 listopada 2010 r. w sprawie przedsięwzięć mogących znacząco oddziaływać na środowisko.

Zastosowane rozwiązania technologiczne pozytywnie wpłyną na ograniczenie szkodliwych emisji i w żadnym razie nie stanowią zagrożenia dla środowiska naturalnego w świetle obowiązującego prawa. Z ustawy z dnia 27 kwietnia 2001 r. Prawo Ochrony Środowiska oraz ustawy z dnia 3 października 2008 r. o udostępnianiu informacji o środowisku i jego ochronie, udziale społeczeństwa w ochronie środowiska oraz o ocenach oddziaływania na środowisko wynika, iż planowana inwestycja nie wymaga sporządzania raportu oddziaływania na środowisko.

#### **4.4 Uwarunkowania ppoż.**

- Na podstawie Instrukcji bezpieczeństwa pożarowego:
- Powierzchnia użytkowa Szkoły : 2160 m<sup>2</sup>
- Powierzchnia użytkowa Sali Gimnastycznej: 426 m<sup>2</sup>
- Wysokość: 8m
- Obiekt: Niski
- Liczba kondygnacji: 3
- Odległość od obiektów sąsiadujących: 30m, 20m
- Gęstość obciążenia ogniowego w strefach pożarowych: poniżej 500 MJ/m<sup>2</sup>
- Kategorie zagrożenia Ludzi: ZLI, ZLII, ZLIII, ZLIV, PM

- Przewidywana ilość osób na kondygnacji: do 80os. Okresowo 200 osób
- Podział obiektu na strefy pożarowe: 2 strefy pożarowe

Projektowane rozwiązania muszą uwzględniać wymogi ppoż. dla budynku. Na granicy stref ppoż. oraz wydzielen ppoż. (wydzielone pomieszczenie pomp ciepła) należy zastosować pasy z wełny mineralnej oraz okna ppoż. w odpowiedniej klasie.

## **5 Ogólne właściwości funkcjonalno-użytkowe**

Obiekt (w zakresie przedmiotu zamówienia) po zakończeniu robót musi odpowiadać przede wszystkim wymaganiom Rozporządzenia Ministra Infrastruktury z dnia 12 kwietnia 2002 r. w sprawie warunków technicznych, jakim powinny odpowiadać budynki i ich usytuowanie oraz innym przepisom szczegółowym i odrębnym.

Instalacja OZE będzie produkować energię elektryczną oraz ciepłą z wykorzystaniem energii odnawialnej (promieniowania słonecznego oraz energii Geotermalnej) na własne potrzeby Zamawiającego. Dzięki przeprowadzeniu prac objętych niniejszym programem obiekt zmniejszy wykorzystanie energii elektrycznej oraz ciepłej z konwencjonalnych źródeł, co jednocześnie wpłynie na redukcję emisji zanieczyszczeń do atmosfery.

## **6 Opis wymagań zamawiającego w stosunku do przedmiotu zamówienia**

### **6.1 Wymagania ogólne**

Przedmiot zamówienia winien być wykonany zgodnie z obowiązującym stanem prawnym, normami, zasadami najlepszej wiedzy technicznej oraz z zachowaniem zasady należytej staranności.

Prace powinny być zgodne z audytem energetycznym. Przedmiot zamówienia powinien spełniać wymagania obowiązujących przepisów w zakresie bezpieczeństwa konstrukcji, bezpieczeństwa pożarowego, przepisów BHP, ochrony zdrowia i środowiska oraz bezpieczeństwa użytkowania.

Wybudowane urządzenia/instalacje/obiekty powinny mieć trwałą i niezawodną konstrukcję.

Dostarczane urządzenia muszą być nieużywane i fabrycznie nowe, pochodzić z seryjnej produkcji z uwzględnieniem opcji konfiguracyjnych przewidzianych przez producenta dla oferowanego modelu sprzętu oraz pochodzić z oficjalnego kanału dystrybucji na rynek polski. Zamawiający nie dopuszcza dostawy sprzętu będącego prototypem, a zastosowana technologia, jak i jej poszczególne elementy powinny być sprawdzone w praktyce eksploatacyjnej. Do zadań Wykonawcy należy wykonanie badań i sprawdzeń obligatoryjnych w świetle obowiązujących przepisów prawa oraz ochrony mienia w obrębie terenu budowy.

W trakcie realizacji zamówienia do obowiązków Wykonawcy należy zrealizowanie inwestycji własnym staraniem i na swój koszt oraz zgodnie z Prawem budowlanym, a w szczególności:

- stosowanie wyłącznie materiałów odpowiedniej jakości dopuszczonych do obrotu i stosowania zgodnie z Ustawą Prawo budowlane oraz koordynacja robót branżowych wykonywanych na obiekcie,
- zapewnienie dostaw materiałów i urządzeń,
- wykonanie wszystkich wymaganych normami, warunkami technicznymi wykonania i odbioru robót budowlano-montażowych zawartymi w niniejszym programie oraz stosownymi przepisami: pomiarów, badań, prób oraz rozruchów,
- udział we wszelkich odbiorach,



- wypłata odszkodowań za zniszczenia spowodowane przez Wykonawcę w trakcie przeprowadzania robót budowlanych właścicielom działek, na których prowadzone były te roboty,
- naprawa lub pokrycie kosztów napraw uszkodzonych przez Wykonawcę dróg, chodników, ogrodzeń, mostków, urządzeń melioracyjnych i innych urządzeń oraz sieci technicznych,
- zapewnienie wymaganych nadzorów właścicielskich oraz specjalistycznych, w tym konserwatorskich, archeologicznych, dendrologicznych lub innych wymaganych stosownymi przepisami,
- pokrycie kosztów związanych z zajęciem terenu na czas prowadzenia robót budowlanych, w tym opłat za zajęcia pasów drogowych i innych terenów, jeżeli będzie to konieczne,
- zapewnienie obsługi geodezyjnej budowy przez cały okres jej trwania, jeśli jest wymagana,

## **6.2 Wymagania ogólne na etapie projektowania**

Przed rozpoczęciem prac projektowych Wykonawca pozyska i zweryfikuje dane i materiały niezbędne do realizacji przedmiotu zamówienia, a także informacje i dokumenty niezbędne do zaprojektowania robót budowlanych będących przedmiotem zamówienia. Przed rozpoczęciem projektowania wykonawca wykona odwiert próbny (na długość co najmniej najdłuższego wymiennika) i określi profil cieplny grunty (np. na podstawie testu odpowiedzi cieplnej gruntu) na podstawie którego zaprojektuje dolne źródło ciepła.

Wykonawca, w razie potrzeby, zapewni nadzór autorski przez cały okres trwania inwestycji realizowanej na podstawie sporządzonej dokumentacji.

Jeżeli prawo lub względy praktyczne wymagają, aby niektóre dokumenty były poddane weryfikacji przez osoby uprawnione lub wymagają uzgodnienia przez właściwe instytucje, to przeprowadzenie weryfikacji i/lub uzyskanie uzgodnień będzie przeprowadzone przez Wykonawcę na jego koszt przed przedłożeniem tej dokumentacji do zatwierdzenia przez Zamawiającego. Dokonanie weryfikacji i/lub uzyskanie uzgodnień nie przesądza o zatwierdzeniu przez Zamawiającego, który odmówi zatwierdzenia w każdym przypadku, kiedy stwierdzi, że dokument Wykonawcy nie spełnia wymagań kontraktu.

Do obowiązków Wykonawcy należeć będzie opracowanie wszelkich niezbędnych dokumentacji powiązanych, w tym projektów branżowych, operatów, itp.

Zatwierdzenie wszystkich dokumentów przez Zamawiającego jest warunkiem koniecznym realizacji zadania inwestycyjnego, lecz nie ogranicza odpowiedzialności Wykonawcy wynikającej z kontraktu.

Zamawiający dopuszcza zastosowanie na etapie projektowania technologii zamiennych jednak o parametrach nie gorszych niż przedstawione w niniejszym programie funkcjonalno-użytkowym. Dokumentację projektową Wykonawca przekaze Zamawiającemu w wersji papierowej oraz w wersji elektronicznej (plików tekstowych i plików PDF) nagranych na nośniku CD-R w ilościach wskazanych w umowie.

Wykonawca podpisze oświadczenie o przekazaniu w całości majątkowych praw autorskich do dokumentacji projektowej stanowiącej część przedmiotu zamówienia. Majątkowe prawa autorskie do dokumentacji projektowej nie mogą być obciążone żadnymi prawami osób trzecich, a także osoby trzecie nie mogą mieć żadnych roszczeń, których przedmiotem mogłyby być majątkowe prawa autorskie do dokumentacji projektowej.

Wraz z przyjęciem dokumentacji projektowej (potwierdzone protokołem zdawczo-odbiorczym) przez Zamawiającego, Wykonawca:

- przenieś na Zamawiającego majątkowe prawa autorskie do utworów wchodzących w skład dokumentacji projektowej w zakresie powielania, udostępniania dla celów zamówień publicznych, realizacji wszelkich robót budowlanych,
- wyrazi zgodę na wprowadzenie zmian do utworów będących przedmiotem niniejszej umowy przez Zamawiającego lub wskazaną przez niego osobę trzecią,
- wyrazi zgodę na wykonywanie przez Zamawiającego autorskich praw zależnych do tych utworów na polach eksploatacji określonych w pkt. a) i jednocześnie przenosi na Zamawiającego wyłączne prawo zezwalania na wykonywanie prawa zależnego wobec tych utworów,
- zobowiązuje się, iż nie dokona żadnej czynności o skutku cofnięcia zezwolenia na wykonywanie praw zależnych,

### **6.2.1 Projekt architektoniczno-budowlany i techniczny (z elementami wykonawczymi)**

Wykonawca w ramach zadania opracuje projekt budowlany: (zagospodarowania terenu – na mapie do celów projektowych – jeśli konieczny, architektoniczno-budowlany i techniczny z elementami wykonawczego (dopuszcza się w jednym opracowaniu)), specyfikacji technicznych wykonania i odbioru robót budowlanych, zgodny z Rozporządzeniem Ministra Rozwoju z dnia 11 września 2020 r. w sprawie szczegółowego zakresu i formy projektu budowlanego lub rozporządzenia obowiązującego w momencie jego sporządzenia.

Dopuszcza się wykonanie projektu technicznego jako projektu wykonawczego w rozumieniu Rozporządzenia Ministra Infrastruktury z dnia 2 września 2004 r. w sprawie szczegółowego zakresu i formy dokumentacji projektowej. Projekt będzie zawierał wszystkie niezbędne branże. Projektant uzyska niezbędne uzgodnienia.

Wykonawca w ramach zadania opracuje projekt budowlany zgodny z:

- Ustawą z dn. 07 lipca 1994r. Prawo budowlane,
- Ustawą z dn. 13 lutego 2020 o zmianie ustawy – Prawo budowlane oraz niektórych innych ustaw
- Rozporządzenie Ministra Rozwoju i Technologii z dnia 20 grudnia 2021 r. w sprawie szczegółowego zakresu i formy dokumentacji projektowej, specyfikacji technicznych wykonania i odbioru robót budowlanych oraz programu funkcjonalno-użytkowego.
- Rozporządzeniem Ministra Infrastruktury z dn. 12.04.2002r. w sprawie warunków technicznych, jakim powinny odpowiadać budynki i ich usytuowanie
- Rozporządzeniem Ministra Rozwoju z dnia 11września 2020r. w sprawie szczegółowego zakresu i formy projektu budowlanego, z późn. Zmianami.
- Rozporządzeniem Ministra Spraw Wewnętrznych i Administracji z dn. 16.06.2003r. w sprawie uzgadniania projektu budowlanego pod względem ochrony przeciwpożarowej
- innymi obowiązującymi przepisami,

Dokumentacja winna zawierać:

- optymalne rozwiązania technologiczne, konstrukcyjne, materiałowe i kosztowe, rysunki szczegółów i detali wraz z dokładnym opisem i podaniem wszystkich niezbędnych parametrów pozwalających na identyfikację materiału, urządzenia,

- dokumentacja powinna być wykonana w języku polskim, zgodnie z obowiązującymi przepisami prawa, normami technicznymi, wiedzą techniczną oraz powinna być opatrzona klauzulą o kompletności i przydatności z punktu widzenia celu, któremu ma służyć,
- dokumentacja powinna być spójna i skoordynowana we wszystkich branżach,
- dokumentacja powinna zostać uzgodniona u właściwego rzeczoznawcy do spraw zabezpieczeń przeciwpożarowych,
- w zakresie dokumentacji wykonawczej należy ująć wszystkie roboty niezbędne do wykonawstwa robót oraz obliczenia i inne szczegółowe dane pozwalające na sprawdzenie poprawności jej wykonania. Dokumentację należy opracować w sposób czytelny.
- dokumentacja podlegała będzie ocenie i zatwierdzeniu przez Zamawiającego.

Zakres dokumentacji:

- ekspertyza konstrukcyjna budynku w zakresie niezbędnym do wykonania projektu (min. Instalacji PV)
- projekt budowlany (zagospodarowania terenu – na mapie do celów projektowych, architektoniczno-budowlany i techniczny z elementami wykonawczymi) w niezbędnych branżach (m.in. architektura, konstrukcja, elektryka, sanitarka) – jeżeli wymagany,
- uzyskanie warunków technicznych na zwiększenie mocy przyłączeniowej i przyłączenia źródła wytwórczego,
- opinia ornitologiczna i chiropterologiczna (jeśli będzie wymagana),
- inne wymagane prawem opracowania.

### 6.2.2 Dokumentacja powykonawcza

Wykonawca dostarczy Zamawiającemu dokumentację powykonawczą obejmującą niezbędne pomiary, dokumenty odbiorowe (atesty, aprobaty), dokumentację fotograficzną wykonanych robót.

Projekt powykonawczy musi być sporządzony przez osoby posiadające stosowane do zakresu projektu uprawnienia budowlane.

Projekt budowlany powykonawczy musi być zatwierdzony przez kierownika budowy, Inspektora Nadzoru Inwestorskiego oraz przedstawiciela Zamawiającego.

Ponad to Wykonawca winien opracować i przedłożyć Zamawiającemu - **Instrukcje rozruchu**, obejmujące zakresy i sposób prowadzenia rozruchu wraz ze szczegółowym harmonogramem uruchamiania.

- Instrukcje rozruchu należy dostarczyć w języku polskim, w terminie 14 dni przed planowanym rozruchem.
- W czasie prowadzenia rozruchu, Wykonawca winien sporządzać raporty, a sprawozdanie po ich zakończeniu, przekazać do akceptacji Zamawiającego. Sprawozdanie z rozruchu winno zawierać w szczególności:
  - opis wykonanych czynności rozruchowych,
  - protokoły z przeprowadzenia prób końcowych,
  - protokół z zakończenia prac końcowych,
  - wnioski z prób rozruchowych,
  - eliminacja zagrożeń,
  - wykaz uzyskanych parametrów technologicznych poszczególnych instalacji z odniesieniem do założeń projektowych,

- wnioski i zalecenia dla prawidłowej eksploatacji obiektu.

Wykonawca opracuje i dostarczy Zamawiającemu - **Instrukcję eksploatacji obiektu**, która powinna zawierać:

- zabezpieczenie materiałowe, sprzętowe, osobowe, logistyczne na potrzeby eksploatacji,
  - pełne i wyczerpujące instrukcje obsługi wszystkich wykonanych instalacji wraz z zaleceniami eksploatacyjnymi,
  - instrukcje stanowiskowe BHP,
  - wykaz dostarczonych urządzeń wraz z nazwą producenta,
  - harmonogram okresowej konserwacji, każdej dostarczonego urządzenia,
  - opis stanów awaryjnych, zapobieganie stanom awaryjnym, postępowanie w czasie awarii, usuwanie skutków awarii,
  - wykaz dostarczonych części zamiennych,
  - wykaz dostarczonych i zalecanych narzędzi, smarów i innych materiałów eksploatacyjnych.
- Całość przekazywanej dokumentacji w plikach nieedytowalnych (pdf).

### **6.2.3 Specyfikacja techniczna wykonania i odbioru robót budowlanych**

Wykonawca jest zobowiązany do sporządzenia specyfikacji technicznej zawierającej w szczególności zbiory wymagań, które są niezbędne do określenia standardu i jakości wykonania robót, w zakresie sposobu wykonania robót budowlanych, właściwości wyrobów budowlanych oraz oceny prawidłowości wykonania poszczególnych robót. Specyfikacja musi składać się ze specyfikacji technicznej wykonania i odbioru robót podstawowych, rodzajów robót według przyjętej systematyki lub grup robót. Specyfikacja musi odpowiadać wytycznym zawartym w niniejszym programie.

Specyfikacja wykonania i odbioru robót budowlanych muszą odpowiadać wymaganiom zawartym w Rozporządzeniu Ministra Infrastruktury z dnia 2 września 2004r w sprawie szczegółowego zakresu i formy dokumentacji projektowej, specyfikacji technicznych wykonania i odbioru robót budowlanych oraz programu.

### **6.3 Wymagania ogólne dotyczące robót budowlanych**

- Roboty budowlane należy wykonać na podstawie opracowanej i zatwierdzonej dokumentacji przez Zamawiającego, zgodnie z wymaganiami aktualnych przepisów techniczno-budowlanych.
- Koszt robót tymczasowych i prac towarzyszących wykonawca uwzględni w kosztach ogólnych budowy.
- Prace należy prowadzić zgodnie z zasadami bezpieczeństwa pracy, pod nadzorem osób uprawnionych do kierowania robotami. Prace ziemne na obiekcie takie jak odkopywanie fundamentów należy prowadzić pod nadzorem archeologicznym – jeżeli będzie to konieczne.
- Roboty będą prowadzone na czynnym obiekcie, wobec czego należy przewidzieć u i uzgodnić harmonogram prac z użytkownikiem tak by nie uniemożliwiało funkcjonowanie obiektu.
- Jeżeli wykonawca będzie prowadził prace w okresie grzewczym zobowiązany jest zapewnić utrzymanie normatywnych temperatur w obiekcie na własny koszt.
- Wykonawca ma obowiązek znać i stosować w czasie prowadzenia robót wszelkie przepisy dotyczące ochrony środowiska naturalnego. W okresie realizacji robót Wykonawca będzie podejmować wszelkie kroki mające na celu stosowanie się do przepisów i norm dotyczących

ochrony środowiska na terenie i wokół terenu budowy oraz będzie unikać uszkodzeń lub uciążliwości dla osób lub własności społecznej i innych, a wynikających ze skażenia, hałasu, drgań lub innych przyczyn powstałych w następstwie jego sposobu działania. Materiały, które w sposób trwały są szkodliwe dla otoczenia, nie będą dopuszczone do użycia. Nie dopuszcza się użycia materiałów wywołujących szkodliwe promieniowanie o stężeniu większym od dopuszczalnego, określonego odpowiednimi przepisami. Materiały, które są szkodliwe dla otoczenia tylko w czasie robót, a po zakończeniu robót ich szkodliwość zanika mogą być użyte pod warunkiem przestrzegania wymagań technologicznych wbudowania. Jeżeli wymagają tego odpowiednie przepisy, Wykonawca powinien otrzymać zgodę na użycie tych materiałów od właściwych organów administracji państwowej.

- Wykonawca będzie przestrzegać przepisów ochrony przeciwpożarowej, będzie utrzymywać sprawny sprzęt przeciwpożarowy, wymagany przez odpowiednie przepisy. Materiały łatwopalne będą składowane w sposób zgodny z odpowiednimi przepisami, tylko w ilości niezbędnej na dany dzień pracy i zabezpieczone przed dostępem osób trzecich. Wykonawca będzie odpowiedzialny za wszelkie straty spowodowane pożarem wywołanym jako rezultat realizacji robót albo przez personel Wykonawcy.
- Wykonawca odpowiada za ochronę instalacji na powierzchni ziemi i za urządzenia podziemne takie jak rurociągi, kable, itp. oraz uzyska od właścicieli lub zarządców tych urządzeń potwierdzenie informacji dostarczonych mu przez użytkowników. Wykonawca zapewni właściwe oznaczenie i zabezpieczenie przed uszkodzeniami tych instalacji i urządzeń w czasie ich instalacji. Wykonawca zobowiązany jest umieścić w swoim harmonogramie rezerwę czasową dla wszelkiego rodzaju robót, które mają być wykonane w zakresie ewentualnego przełożenia instalacji i urządzeń na miejscu instalacji. Wykonawca będzie odpowiadać za wszelkie spowodowane przez jego działania uszkodzenia instalacji i urządzeń zastanych w miejscach w których będą realizowane instalacje. O fakcie przypadkowego uszkodzenia tych instalacji Wykonawca bezzwłocznie powiadomi Nadzór inwestorski, Zamawiającego oraz właściciela budynku oraz wykona wszystkie niezbędne prace związane z likwidacją szkody i przywróceniem stanu pierwotnego.
- Podczas realizacji robót Wykonawca będzie przestrzegać przepisów dotyczących bezpieczeństwa i higieny pracy oraz stosować się do zaleceń Planu Bezpieczeństwa i Ochrony Zdrowia. W szczególności Wykonawca ma obowiązek zadbać, aby personel nie wykonywał pracy w warunkach niebezpiecznych, szkodliwych dla zdrowia oraz niespełniających odpowiednich wymagań sanitarnych. Wykonawca zapewni i będzie utrzymywał wszelkie urządzenia zabezpieczające, socjalne oraz sprzęt i odpowiednią odzież dla ochrony życia i zdrowia osób zatrudnionych na budowie oraz dla zapewnienia bezpieczeństwa publicznego.
- Kadra Wykonawcy powinna:
  - zostać przeszkolona w zakresie prowadzonych prac,
  - posiadać aktualne badania lekarskie,
  - posiadać uprawnienia oraz kwalifikacje zawodowe adekwatne do wykonywanych prac,
  - być zdolna do pełnej komunikacji w języku polskim,
- Wykonawca jest zobowiązany do używania jedynie takiego sprzętu, który nie spowoduje niekorzystnego wpływu na jakość wykonywanych robót. Sprzęt będący własnością Wykonawcy lub wynajęty do wykonania robót, ma być utrzymywany w dobrym stanie technicznym i w gotowości do pracy. Używany sprzęt musi posiadać niezbędne badania techniczne.

- Wykonawca jest zobowiązany do stosowania jedynie takich środków transportu, które nie wpłyną niekorzystnie na jakość wykonywanych robót i właściwości przewożonych materiałów. Materiały i sprzęt mogą być przewożone dowolnymi środkami transportu, w sposób zabezpieczający je przed uszkodzeniem.
- Wykonawca jest odpowiedzialny za pełną kontrolę robót i jakość materiałów oraz zapewnia odpowiedni system kontroli. W przypadku, gdy normy nie obejmują jakiegoś badania, należy stosować wytyczne krajowe lub inne procedury zaakceptowane przez Zamawiającego. Przed przystąpieniem do pomiarów i badań Wykonawca powiadomi Nadzór inwestorski o rodzaju, miejscu i terminie badania, a wyniki pomiarów i badań przedstawi na piśmie do akceptacji. Wszystkie koszty związane z organizowaniem i prowadzeniem badań materiałów i robót ponosi Wykonawca.

#### **6.4 Wymagania ogólne dotyczące serwisu gwarancyjnego**

Serwis gwarancyjny będzie realizowany przez Wykonawcę w okresie 5 lat od dnia protokolarnego odbioru końcowego inwestycji.

W ramach przedmiotu zamówienia ustala się następujący wykaz gwarancji:

- roboty budowlano–montażowe - minimum 5 lat, liczonych od dnia podpisania przez Zamawiającego protokołu odbioru końcowego,
- panele fotowoltaiczne – minimum 97% wydajności po roku, minimum 25 lat na 83% wydajności, oraz gwarancja produktowa min. 15 lat,
- inwertery DC/AC i pozostały osprzęt instalacji minimum 10 lat gwarancji,
- pompy ciepła i pozostały osprzęt instalacji minimum 5 lat gwarancji,
- pozostałe urządzenia i instalacje minimum 5 lat gwarancji.

W ramach serwisu Wykonawca jest zobligowany do:

- usuwania usterek na wezwanie Zamawiającego
- zapewnienia dostawy i wymiany niezbędnych części w przypadku braku możliwości naprawy.

Do napraw gwarancyjnych Wykonawca jest zobowiązany użyć fabrycznie nowych elementów o parametrach nie gorszych niż elementów uszkodzonych sprzed usterki. Wykonawca odpowiada za wady fizyczne i prawne, ujawnione w dostarczonych wyrobach, ponosi z tego tytułu wszelkie zobowiązania.

Jest odpowiedzialny względem Zamawiającego, jeżeli dostarczone wyroby:

- stanowią własność osoby trzeciej albo jeżeli są obciążone prawem osoby trzeciej
- mają wadę zmniejszającą ich wartość lub użyteczność wynikającą z ich przeznaczenia, nie posiadają właściwości wymaganych przez Zamawiającego, albo jeżeli dostarczono je w stanie niekompletnym

O wadzie fizycznej i prawnej przedmiotu umowy Zamawiający informuje Wykonawcę bezpośrednio lub za pośrednictwem reprezentującej go jednostki organizacyjnej lub komórki/działu/departamentu, użytkującej wyroby objęte gwarancją jak najszybciej po ujawnieniu w nich wad, w celu realizacji przysługujących z tego tytułu uprawnień. Formę zawiadomienia stanowi „Protokół reklamacji” wykonany przez Zamawiającego lub jego reprezentanta, przekazany Wykonawcy.

Wykonawca jest zobowiązany do usunięcia wad fizycznych i prawnych wyrobów lub do dostarczenia wyrobów wolnych od wad, jeżeli wady te ujawnią się w okresie gwarancji.

Jeżeli w wykonaniu swoich obowiązków Wykonawca dostarczył Zamawiającemu zamiast wyrobów wadliwych takie same wyroby nowe – wolne od wad, termin gwarancji biegnie na nowo od chwili ich dostarczenia. Wymiany wyrobów Wykonawca dokona bez żadnej dopłaty, nawet gdyby ceny na takie wyroby uległy zmianie.

Realizacja naprawy gwarancyjnej następuje wyłącznie w miejscu eksploatacji sprzętu.

Wykonawca zagwarantuje, że każdy egzemplarz dostarczonego wyrobu jest wolny od wad fizycznych, prawnych oraz posiada cechy zgodne z cechami określonymi w jego specyfikacji technicznej.

Gwarancja jest wyłączną gwarancją udzielaną Zamawiającemu i zastępuje wszelkie inne gwarancje wyraźne i domniemane, a w szczególności domniemane gwarancje lub warunki przydatności handlowej lub przydatności do określonego celu. Wykonawca gwarantuje nieprzerwaną i wolną od błędów pracę dostarczonych wyrobów w okresie trwania gwarancji.

W przypadku wystąpienia w okresie gwarancji awarii, usterki bądź ujawnienia wady tego samego elementu (podzespołu) w więcej niż 10% ilości dostarczonego sprzętu Wykonawca zobowiązany jest, na żądanie Zamawiającego, do wymiany całego urządzenia na swój koszt, w całym sprzęcie stanowiącym przedmiot zamówienia. Wymiana powinna zostać wykonana w terminie do 3 dni od otrzymania żądania. W uzasadnionych przypadkach związanych z ww. okolicznościami, Zamawiający zastrzega sobie prawo zastosowania sankcji wynikających z treści zawartych we wzorze umowy.

## **6.5 Inne dokumenty wymagane względem Wykonawcy**

Zamawiający wymaga od Wykonawcy następujących dodatkowych dokumentów:

- oświadczenie producenta o spełnieniu minimalnych wymaganych WT i normami parametrów technicznych,
- karty katalogowe producentów w języku polskim wraz ze zdjęciami oraz rysunkami technicznymi przodu jak i też tyłu oferowanego sprzętu.

## **6.6 Wymagania szczegółowe dotyczące robót budowlanych**

### **6.6.1 Przygotowanie terenu budowy**

W ramach przygotowania terenu budowy Wykonawca zobowiązany jest wykonać i umieścić na swój koszt wszystkie konieczne tablice informacyjne, które będą utrzymywane przez Wykonawcę w dobrym stanie przez cały okres realizacji robót.

W razie konieczności, na czas wykonania robót, Wykonawca ma obowiązek wykonać lub dostarczyć na swój koszt tymczasowe urządzenia zabezpieczające takie jak ogrodzenia, rusztowania, znaki drogowe, bariery, taśmy ostrzegawcze, szalunki i inne. Jeżeli będzie to konieczne wykonawca na swój koszt może zorganizować zaplecze biurowe i socjalne na terenie budowy w miejscu uzgodnionym z Zamawiającym.

Lokalizacja zaplecza budowy nie powinna kolidować z drogami czy ścieżkami dla pieszych. Zamawiający nie stawia specjalnych wymagań w zakresie zagospodarowania terenu budowy. Wykonawca ma tak zorganizować teren budowy, aby miał możliwość korzystania ze wszystkich mediów.

Zamawiający wymaga uzgodnienia planu zagospodarowania budowy i planu BIOZ. Wykonawca zobowiązany jest do zapewnienia ochrony terenu objętego placem budowy do czasu jej

zakończenia, a zwłaszcza zabezpieczenia istniejącego budynku i znajdującego się tam wyposażenia i składowanych własnych materiałów budowlanych i sprzętu.

Koszt zabezpieczenia terenu budowy poza placem budowy nie podlega odrębnej zapłacie i przyjmuje się, że będzie włączony w cenę kontraktową, w którą włączony winien być także koszt wykonania poszczególnych obiektów zaplecza, drogi tymczasowej i montażowej oraz uzyskania, doprowadzenia, przyłączenia wszelkich czynników i mediów energetycznych na placu budowy, takich jak m.in.: energia elektryczna, gaz, woda, ścieki itp. W cenę kontraktową winny być włączone również wszelkie opłaty wstępne, przesyłowe i eksploatacyjne związane z korzystaniem z tych mediów w czasie trwania prac oraz koszty likwidacji tych przyłączy po ukończeniu kontraktu. Zabezpieczenie korzystania z w/w czynników i mediów energetycznych należy do obowiązków Wykonawcy i jest on w pełni odpowiedzialny za ewentualne uzyskanie niezbędnych warunków technicznych przyłączenia, dokonanie uzgodnień, przeprowadzenie ewentualnych prac projektowych i otrzymanie niezbędnych pozwoleń i zezwoleń.

## **6.6.2 Branża architektoniczno – budowlana**

### **6.6.2.1 Prace demontażowe**

- usunięcie istniejącego ocieplenia - dopuszcza się możliwość pozostawienia istniejącego styropianu, po wykonaniu odkrywek (1,0x1,0m) na każdej elewacji i potwierdzenia prawidłowości klejenia ocieplenia (po obwodzie płyt i na placki, jednocześnie każda płyta), prawidłowości wykonanych prac potwierdzić wpisem w dzienniku budowy,
- usunięcie płytek klinkierowych na cokole,
- usunięcie płytek ceramicznych na schodach zewnętrznych, wraz z demontażem warstw wykończeniowych (dociskowych) schodów,
- demontaż wszystkich szyldów, daszków, tablic informacyjnych, opraw oświetleniowych, czujek, anten i innych elementów z elewacji,
- demontaż drzwi – przeznaczonych do wymiany,
- demontaż obróbek blacharskich, rur spustowych, parapetów zewnętrznych, podbitki dachowej, instalacji odgromowej,
- skucie starych, odspojonych tynków wraz z usunięciem starych powłok malarskich,
- demontaż balustrad schodowych i ponowny montaż po remoncie i skróceniu,

### **6.6.2.2 Ogólne wytyczne do prac budowlanych**

UWAGA: Kolorystyka do ustalenia z Zamawiającym na etapie projektu – zakłada się min. 30% elewacji w kolorze (innym niż jasny) oraz około 10% elewacji wykończonych elementami dekoracyjnymi, np.: okładzina klinkierowa, deski elewacyjne, tynk szlachetny, itp. Wszystkie budynki powinny tworzyć spójny w odbiorze wizualnym kompleks oświatowy. Przed wykonaniem docieplenia należy usunąć odspojone tynki, wykonać osuszenia ścian, wykonać uzupełnienia oraz usunąć glony i wykwitły na elewacjach.

Ogólne wytyczne dla wszystkich budynków:

- ściany powyżej cokołu – tynk cienkowarstwowy na siatce, silikonowy, barwiony w masie, w kolorze,
- ściany elewacji północnej i wschodniej zabezpieczyć preparatami zapobiegającymi porostowi grzybów i pleśni na ścianach (po wykonaniu docieplenia),
- parapety zewnętrzne: blacha stalowa ocynkowana, powlekana, min. gr.0,6mm,



- rynny, rury spustowe, obróbki blacharskie dachowe: blacha stalowa ocynkowana, powlekane min. gr.0,6mm,
- kratki wentylacyjne stalowe,
- ściany wykończyć na gładko – nie dopuszcza się uskoków na elewacjach, powstałych w wyniku różnicy grubości materiałów. Dopuszcza się elementy ozdobne, typu obramienia okienne, gzymsy podokienne, itp. Cokół należy cofnąć w stosunku do elewacji powyżej, wykonać okapnik.
- naprawa spękań (zszycie elewacji oraz pęknięć – należy ustalić konieczność oraz sposób wykonania zszyć w ekspertyzie konstrukcyjnej – na chwilę obecna nie stwierdza się spękań na elewacji),
- wykonanie opasek i chodników wokół budynków – wokół wszystkich segmentów należy wykonać opaski szer. 50cm (dopuszcza się wykorzystanie istniejącej kostki betonowej będącej w dobrym stanie, po oczyszczeniu),
- montaż tablic informacyjnych, uchwytów do flag, kamer, napisów informacyjnych i ozdobnych do elewacji po wykonaniu ocieplenia ścian,
- montaż anten i daszków mocowanych do elewacji po wykonaniu ocieplenia i remontu ścian, elementy nośne (uchwyty) należy przedłużyć i mocować do ściany konstrukcyjnej,
- przewody biegnące po elewacji należy ukryć pod ociepleniem, nie dopuszcza się montowania przewodów na tynku lub w korytkach osłonowych na tynku,
- wykonanie nowej instalacji odgromowej na budynkach i dla instalacji PV,
- zieleń niska i wysoka musi być odpowiednio chroniona podczas prac budowlanych, w przypadku uszkodzenia zieleni wykonawca wykona nasadzenia rekompensujące (3 krzewy lub drzewa za jedno uszkodzone), w miejscach i gatunkach wskazanych przez Zamawiającego,

#### **6.6.2.3 Kolorystyka**

- elewacje (tynk silikonowy barwiony w masie): pastelowy z kolorowymi wstawkami (min. 30% elewacji),
- spody daszków przy drzwiach wejściowych – biały RAL 9016,
- glify okienne – w kolorze elewacji przy glifie (kolor „zakręca” w glif),
- cokół: tynk mozaikowy ciemny,
- obróbki blacharskie: blacha stalowa ocynkowana, powlekana, min. gr.=0,60mm,
- rury spustowe i rynny – blacha stalowa ocynkowana, powlekane, min. gr.=0,60mm, fi 150/110,
- drzwi zewnętrzne aluminiowe – nie dopuszcza się koloru białego,
- wykonawca wykona próbki kolorystyczne tynku (rozmiar 0,5 x 0,5m na dowolnej elewacji) i przedstawi do akceptacji zamawiającego przed wykonaniem elewacji.

#### **6.6.2.4 Ocieplenie ścian powyżej cokołu**

- Ocieplić styropianem, a w miejscach niezbędnych ze względu na strefy ppoż. należy zastosować do ocieplenia wełnę mineralną (po uprzednim usunięciu styropianu),
- glify okienne zewnętrzne: płyty ze styropianu/wełny mineralnej, gr min. 2cm,
- ocieplić ścianki attykowe od góry oraz od strony dachu, wykonać nowe obróbki blacharskie na ściankach attykowych oraz obróbki styku ścianek attykowych z dachem.

Przed przystąpieniem do mocowania warstwy izolacji termicznej należy:

- przygotować elewacje do prac – usunąć tablice, okablowanie biegnące po elewacji, zdemontować kraty okienne i inne elementy umieszczone na elewacji, np., oświetlenie, kamery, zdemontować daszki, tablice upamiętniające, obróbki blacharskie, rury spustowe i rynny, parapety zewnętrzne, instalację odgromową, itp.,
- wykonać odkrywki styropianu na każdej elewacji, dopuszcza się możliwość pozostawienia istniejącego styropianu, po wykonaniu odkrywek (1,0x1,0m) na każdej elewacji i potwierdzenia prawidłowości klejenia ocieplenia (po obwodzie płyt i na placki, jednocześnie każda płyta), prawidłowości wykonanych prac potwierdzić wpisem w dzienniku budowy
- wykonać prace przygotowujące podłoże zgodnie z wytycznymi projektowymi i zaleceniami producenta systemu (usunąć odparzone tynki, oczyścić, wyrównać podłoże, zagruntować, itp.). Projekt powinien być poprzedzony wykonaniem odkrywek na ścianach oraz powinien wskazać, czy istnieje konieczność usuwania warstw izolacji zewnętrznej (suprema, styropian, itp.). Wykonać naprawy spękań muru zgodnie z zaleceniami ekspertyzy technicznej.
- płyty styropianowe/z wełny mineralnej należy kotwić do warstwy muru nośnego, rozstaw kotew zgodnie z wytycznymi producenta,
- wykonać nowe obróbki blacharskie, parapety zewnętrzne,
- wykonać nową instalację odgromową,
- po wykonaniu ocieplenia zmontować wszystkie zdemontowane elementy znajdujące się na elewacji (anteny, czujki, oświetlenie, kamery, tablice, itp.),
- prace dociepleniowe prowadzić zgodnie z zaleceniami producenta, warunkami technicznymi oraz wymogami ppoż. Ocieplić również glify okienne.
- kolorystykę oraz wzór elewacji należy wcześniej uzgodnić z Zamawiającym.

#### **6.6.2.5 Ocieplenie ścian cokołów (ściany piwniczne/fundamentowe powyżej gruntu)**

- styropian XPS,
- glify okienne okien w cokole: styropianem XPS, gr.2 cm,

Przed przystąpieniem do mocowania warstwy izolacji termicznej należy wykonać izolację przeciwwilgociową pionową. Izolację cieplną mocować zgodnie z zaleceniami producenta, warunkami technicznymi oraz wymogami ppoż. Cokoły wykończyć tynkiem dekoracyjnym lub innymi elementami dekoracyjnymi - do ustalenia z Zamawiającym. Kolorystyka do ustalenia na etapie projektu.

#### **6.6.2.6 Wykonanie izolacji przeciwwodnej pionowej na ścianach fundamentowych i piwnicznych poniżej gruntu.**

Na ścianach fundamentowych i piwnicznych należy wykonać izolację przeciwwilgociową pionową, oraz ocieplić styropianem XPS. Izolację przeciwwilgociową wykonać masami (mineralny szlam uszczelniający) (po zagruntowaniu), wykończyć masą PMBC, zabezpieczyć folia kubatkową. Uszczelnić wszystkie przejścia instalacji przez ściany.

Wykonać zabezpieczenia wykopów, wykopy prowadzić etapami. Do wykonania izolacji należy rozebrać istniejące schody na gruncie. Po wykonaniu prac schody należy odtworzyć.

Wymagania jakie musi spełniać zastosowana masa izolacyjna:

- odporność na wysokie temperatury  $\geq +70^{\circ}\text{C}$ ;
- odporność na zginanie w niskich temperaturach  $\leq 0^{\circ}\text{C}$ ;

- wodoszczelność – bada się szczelność powłoki przy szczelinie 1 mm; materiał nadaje się do stosowania jako powłoka chroniąca przed wilgocią gruntową i wodą niesiętrzącą się muszą wytrzymać 24 godz.;
- mostkowanie rys – co najmniej 2 mm;
- odporność na nacisk  $\geq 0,06 \text{ MN/m}^2$ ;
- odporność na wodę;
- odporność na deszcz osiągnana najpóźniej po 8 godz.;
- opór dyfuzji pary wodnej - wartość współczynnika  $\mu$  minimalnie 5000 i maksymalnie 30000;
- reakcja na ogień: co najmniej „trudno zapalny”;
- brak składników wchodzących w reakcję ze styropianem;

Wymagania dla maty ochrono drenującej – produkt musi posiadać parametry nie gorsze niż:

- Materiał folii wytłaczanej: polietylen wysokiej gęstości
- Wysokość kubeków: ok. 9 mm, grubość minimum 0,6mm
- Układać kubkami do styropianu

#### **6.6.2.7 Wykonanie opaski wokół budynku oraz chodników**

Opaski wokół budynków wykonać na szerokość min 50cm, chodniki oraz schody i podesty będące częścią chodników wykonać odtworzeniowo, z kostki betonowej szarej lub czerwonej, okrawężnikowanej. Podesty wykonać na 2cm powyżej gruntu. Kostkę układać na podbudowie, ze spadkiem od budynku (min.2%). Wodę opadową odprowadzić odtworzeniowo.

Dopuszcza się ponowne wykorzystanie kostki z demontażu istniejących opasek i chodników, po wcześniejszym oczyszczeniu jej.

#### **6.6.2.8 Remont elementów stalowych malowanych lub powlekanych (balustrady, podpory daszków, itp.)**

- balustrady należy skrócić a po wykonaniu ocieplenia ścian i remontu balustrad ponownie zamontować,
- elementy malowane oczyścić ze starych powłok malarskich,
- elementy mocno skorodowane należy wymienić na nowe, zgodne z oryginalnym kształtem i wymiarami,
- całość malować farbą antykorozyjną do metalu w kolorze uzgodnionym z inwestorem. Należy uzyskać warstwę o grubości powłoki min.: 150  $\mu\text{m}$ , elastyczną i odporną na uderzenia, (nanieść min. dwie warstwy farby),
- w przypadku złego stanu elementów stalowych dopuszcza się całkowitą wymianę wszystkich elementów na nowe.

#### **6.6.2.9 Montaż drzwi**

Drzwi wejściowe do budynków

- aluminiowe,
- $U$  (drzwi)= min.1,3  $W(m^2K)$ ,
- z dwoma zamkami z wkładką patentową, uszczelki EPDM,
- minimum 3 szt. zawiasów,
- w drzwiach dwuskrzydłowych, szerokość przejścia po otwarciu obu skrzydeł drzwi musi wynosić min. 120cm, zaś głównego skrzydła min. 90cm,
- drzwi aluminiowe, dolny panel pełny, górny panel przeszklony- szkło bezpieczne, kolorystyka do ustalenia z zamawiającym (nie dopuszcza się drzwi białych).

Prace towarzyszące wymianie drzwi:

- zabezpieczenie podłogi pomieszczeń,
- wykończenie powierzchni całych gładzi wewnętrznych masą tynkarską lub gipsem wraz z malowaniem (dwukrotne) na kolor biały,
- po wymianie pomieszczenia należy uprzątnąć

#### **6.6.2.10 Rynny i rury spustowe**

Rynny i rury spustowe wykonać w całości jako nowe, z blachy ocynkowanej, powlekanej, min. gr.0,60mm. Rynny wyposażyć na całej długości w osłony przeciwko zaleganiu liści. Rynny mocować do deski czołowej, po wykonaniu nowej obróbki z blachy stalowej ocynkowanej powlekanej. Stosować systemowe rozwiązania.

- Rury spustowe wyposażyć w tzw. czyszczaki z sitkiem,
- Spadek rynien w kierunku rur spustowych powyżej 0,3 %.

#### **6.6.2.11 Remont schodów**

Usunąć istniejące okładziny (płytki ceramiczne) aż do warstw konstrukcyjnych oraz zdemontować balustradę. Należy sprawdzić szerokość schodów po dociepleniu ścian zewnętrznych i w przypadku zawężenia schodów, niezgodnie z WT, schody należy poszerzyć.

Wykonać remont betonów z wykorzystaniem ogólnodostępnych materiałów do napraw betonów np. systemem (beton polimerowo – cementowy) służącym do kompleksowych napraw różnego typu konstrukcji betonowych i żelbetowych,

Wykonać nowe startery do mocowania balustrad,

Wykończyć całość (stopnice, podstopnice) gresem mrozoodpornym, klejony (klej mrozoodporny).

Ściany boczne schodów wykończyć tynkiem cienkowarstwowym na siatce (nie ocieplać).

UWAGA: Należy bezwzględnie przestrzegać wytycznych producenta systemu oraz stosować jedynie systemowe rozwiązania napraw.

#### **6.6.2.12 Remont daszków innych niż betonowe na elewacji**

Daszki należy zdemontować na czas robót ociepleniowych elewacji.

Wykonać remont konstrukcji stalowej daszków,

Wykonać nowe pokrycie daszków, z blachy stalowej, trapezowej, powlekanej, wraz z obróbkami blacharskimi, wywinięte min 15cm na elewację.

#### **6.6.2.13 Remont daszku**

- Dla daszku betonowego
  - Usunąć istniejące wykończenie – blacha, papa,
  - wykonać remont betonów z wykorzystaniem ogólnodostępnych materiałów do napraw betonów (beton polimerowo – cementowy) służącym do kompleksowych napraw różnego typu konstrukcji betonowych i żelbetowych.
  - Wykonać nowe pokrycie papą podkładową oraz blachą trapezową,
  - Wykonać nowe obróbki blacharskie (wywinąć min 15cm na ścianę) z blachy stalowej powlekanej min. 0,6mm

#### **6.6.2.14 Roboty towarzyszące:**

- montaż oświetlenia nad wejściami (oprawy zewnętrzne LED) – należy odtworzyć wszystkie istniejące obecnie miejsca montażu opraw oświetleniowych,
- demontaż i ponowny montaż elementów przymocowanych do ściany (wraz z ich remontem lub wymianę na nowe elementy, np.: drabiny wejściowe na dach, tablice informacyjne, itp),

- zabezpieczenie drzew i krzewów rosnących przy budynku na czas prowadzenia robót budowlanych,
- po zakończeniu robót budowlanych należy odtworzyć zieleń niską (trawniki) oraz wykonać nowe nasadzenia (krzewy lub drzewa, min 10 szt.) w uzgodnieniu z Zamawiającym,
- wszystkie prace prowadzić poza okresem lęgowym. Nie dopuszcza się niszczenia zasiedziałych gniazd ptasich.

#### **6.6.2.15 Ocieplenie Stropu:**

- Należy przewidzieć docieplenie dachu warstwą wełny mineralnej o współczynniku  $\lambda = 0,035$  W/mK i grubości 2 cm. Dopuszcza się możliwość zastosowania rozwiązań równoważnych.
- Należy zaprojektować ułożenie płyt OSB. Należy zapewnić możliwość dojścia do wyłazów dachowych i schodów.

### **6.6.3 Branża Elektryczna**

#### **6.6.3.1 Wymiana rozdzielnic głównej budynku**

Na etapie projektu należy dokonać bilansu mocy (aktualnie na obiekcie moc przyłączeniowa wynosi 5 i 36 kW) i zweryfikować moc przyłączeniową budynku ze względu na przyłączenie instalacji fotowoltaicznej oraz pompy ciepła. Należy wystąpić do zakładu energetycznego o zmianę warunków zasilania zgodnie z nowym bilansem mocy. Na etapie projektu należy zainwentaryzować obwody zasilane z rozdzielni głównej. W przypadku konieczności ułożenia linii kablowej w gruncie należy układać ją w wykopie na głębokości zgodnej z normą zostawiając 2% zapas kompensacyjny oraz oznaczyć tabliczkami zaciskanymi na kablu podając typ kabla i odcinek zasilany. Kabel zasilający zasypać warstwą piasku i oznaczyć folią po czym przykryć warstwą gruntu rodzimego. Wejście do budynku kabla uszczelnić a kabel wprowadzić do nowoprojektowanej rozdzielnic. Przewiduje się nową rozdzielnicę główną. Rozdzielnicę główną RG należy wykonać z rezerwą miejsca min. 30% w I klasie izolacyjności, IP44. Drzwi tablicy należy wyposażyć w systemowy zamek (np. typu Master-Key).

Na wewnętrznej stronie drzwi należy umieścić schemat ideowy lub aktualną listę odbiorów wraz z prądami znamionowymi zabezpieczeń. Nową rozdzielnicę należy wyposażyć przede wszystkim w:

- główny wyłącznik prądu
- sygnalizację obecności napięcia
- ochronniki przepięciowe T1+T2
- aparaturę RCB i MCB dla istniejących odbiorników i projektowanych
- gniazdo serwisowe 230V/16A

Zainwentaryzowane czynne obwody przyłączyć do nowej rozdzielnic głównej budynku. Nowe obwody zasilające poszczególne odbiory należy wykonać wielożyłowymi przewodami 450/750 V lub kablami YKY z żyłami miedzianymi i zabezpieczyć wyłącznikami nadprądowymi (zachowując selektywność zadziałania) o prądach znamionowych i charakterystykach dobranych do mocy i charakteru danego odbioru. Z rozdzielnic głównej zasilić rozdzielnię nowego źródła ciepła oraz przyłączyć do niej instalację fotowoltaiczną. Należy przewidzieć układ umożliwiający awaryjne wyłączenie zasilania budynku – wyłącznik pożarowy. W tym celu jako główne zabezpieczenie należy wykonać certyfikowany aparat w oddzielnej szafce, wyposażony w fabryczny wyzwalacz wzrostowy oraz styki pomocnicze oraz wyłącznik (przycisk) wyłączenia pożarowego. Aparat wykonawczy zlokalizowany będzie przy rozdzielnic głównej.

Układ musi zapewniać odłączenie zasilania budynku poprzez wciśnięcie przycisku p.poż. zlokalizowanego przy wejściu głównym do budynku.

Przewiduje się układ kontroli stanu instalacji sygnalizujący za pomocą lampek LED poprawność wyłączenia zasilania obiektu oraz przycisk służący do okresowego testowania działania systemu wyłączenia p.poż. bez konieczności wyłączenia zasilania budynku.

Przycisk p.poż. oraz kasetę sygnalizacyjną systemu p.poż. należy zainstalować przy wejściu głównym do budynku. W widocznym miejscu należy przewidzieć montaż tabliczki informującej o obecności instalacji fotowoltaicznej na terenie obiektu.

### 6.6.3.2 Budowa instalacji fotowoltaicznej

#### 6.6.3.2.1 Wymagania ogólne

Przedmiotem opracowania jest budowa mikroinstalacji fotowoltaicznej na dachu budynku wraz z infrastrukturą towarzyszącą, przyłączenie do wewnętrznych instalacji elektrycznych obiektu oraz uruchomienie instalacji. Minimalna moc instalacji fotowoltaicznej – **50 kWp**.

Instalacja PV będzie przede wszystkim produkować energię elektryczną na potrzeby własne obiektu.

Moc instalacji moc należy dobrać na etapie projektowania, przy uwzględnieniu rozmieszczenia urządzeń i przeszkód na dachu, oraz uzgodnień z Zamawiającym.

#### 6.6.3.2.2 Wymagania dla paneli fotowoltaicznych

Zamawiający w stosunku do paneli fotowoltaicznych określa następujące graniczne wymagania dla parametrów technicznych:

moc nominalna**	min. 500 Wp
rodzaj ogniw	monokrystaliczny
Technologia płytek krzemowych	half cut
Sprawność **	min. 20,5 %
tolerancja mocy	min. ±0/4,99 Wp
temperaturowy wsp. mocy	0...-0,35%/°C lub 0 ... -0,35%/°K
współczynnik wypełnienia *	min. 78,0%
wymagane certyfikaty	PN – EN 61215 PN – EN 61730
obciążenie wiatrem (siła ssania, tył panela)	min. 2400 Pa
obciążenie śniegiem (przód panela)	min. 5400 Pa
standardowa gwarancja produktowa	min. 15 lat
gwarancja wydajności	1 rok - min. 97% mocy 25 lat – min. 83% mocy

\*współczynnik wypełnienia  $FF = \frac{\text{moc rzeczywista}}{\text{moc pozorna}} = \frac{V_{mpp}^{**} \times I_{mpp}^{**}}{V_{oc}^{**} \times I_{sc}^{**}}$

\*\* Powyższe parametry podane są dla standardowych warunków testowania STC, tj. dla nasłonecznienia równego 1000 W/m<sup>2</sup>, temperatury modułu 25°C oraz współczynnika masy powietrza AM wynoszącym 1,5.

Wykonawca jest zobowiązany do zastosowania paneli tego samego typu i rodzaju, takich samych parametrach oraz pochodzących od jednego producenta.

### 6.6.3.2.3 Konstrukcje wsporcze

Poszczególne zestawy fotowoltaiczne należy mocować na dachu za pomocą systemów montażowych dedykowanych dla danego typu dachu. Wykonawca wybierze odpowiedni system montażowy dla danej lokalizacji uwzględniając przede wszystkim:

- ilość, rozmieszczenie, wymiary i masę poszczególnych „wysp” paneli
- wymogi uprawnionego konstruktora dotyczące wytrzymałości dachu
- dopuszczalny sposób mocowania konstrukcji do dachu – kotwiony lub balastowy (bezinwazyjny)
- rodzaj pokrycia dachu

Konstrukcje wsporcze na wszystkich dachach powinny być wykonane ze stali nierdzewnej i/lub aluminium.

Wykonawca uszczelni wszelkie ewentualne przejścia przez poszycie dachowe oraz ściany budynku do pełnej szczelności.

Przy rozmieszczaniu konstrukcji należy bezwzględnie przewidzieć niezbędne odstępy między rzędami paneli, przy czym odstęp ten powinien zapobiegać wzajemnemu zacienianiu się paneli na przestrzeni całego roku. W przypadku stosowania konstrukcji mocowanych mechanicznie lub chemicznie zapewnić uszczelnienie konstrukcji stropodachu.

### 6.6.3.2.4 Wymagania dla przekształtników DC/AC

Rodzaje, ilość i moce zastosowanych inwerterów należy dobrać na etapie opracowywania dokumentacji projektowej w zależności od ostatecznej mocy i konfiguracji poszczególnych zestawów fotowoltaicznych, Przy doborze mocy inwertera(-ów) należy jednak zachować zasadę, aby moc całkowita moc zainstalowana instalacji PV mieściła się w przedziale 80...120% mocy maksymalnej DC falownika (lub sumarycznej mocy maksymalnej DC falowników).

Lokalizację i sposób montażu falownika(-ów) należy ustalić z Zamawiającym na etapie opracowywania dokumentacji projektowej, przy czym należy wystrzegać się ich lokalizowania bezpośrednio od strony południowej oraz przestrzegać wytycznych producenta dotyczących lokalizacji i sposobu montażu. Zastosować inwertery umożliwiające rozbudowę w późniejszym terminie instalacji o magazyn energii elektrycznej.

Zamawiający w stosunku do falowników określa następujące graniczne wymagania dla parametrów technicznych:

	trójfazowe
Typ	beztransformatorowe
stopień ochrony obudowy	min. IP65
zakres temperatury pracy	min. -25...+50°C
napięcie startu	max. 250 V
współczynnik THD	max. 3 %
sprawność maksymalna	min. 98.0 %
Sprawność europejska	min. 97,0 %

Inwerter powinien posiadać deklarację zgodności wynikającą z zapisów Rozporządzenia Komisji (UE) 2016/631 – NC RfG. Ponadto inwerter powinien umożliwiać w sposób bezprzewodowy przesyłanie informacji dotyczących parametrów pracy instalacji fotowoltaicznej tak, aby

Zamawiający miał możliwość przygotowywania raportów z produkcji energii elektrycznej przez źródło wytwórcze. Dodatkowo inwertery muszą posiadać możliwość pomiaru wytworzonej energii elektrycznej. Współpraca z systemem BMS budynku.

#### **6.6.3.2.5 Zabezpieczenia po stronie AC**

Na potrzeby przyłączenia instalacji PV w projektowanej rozdzielnicy głównej 0,4 kV budynku, do której przyłączone będzie źródło wytwórcze, należy wyposażyć w następujące elementy do zabezpieczenia instalacji PV:

- zabezpieczenie nadmiarowo prądowe (RCD) typu B o prądzie zadziałania 100 mA\*
- zabezpieczenie główne dla mikroinstalacji PV (wyłącznik nadmiarowo prądowy)
- aparaturę ochrony p. przepięciowej SPD T2 (przyłączyć do głównej szyny uziemiającej)

\* jeżeli Wykonawca przedstawi oświadczenie producenta, że konstrukcja falownika zapewni nie występowanie urządzeniowego prądu stałego to dopuszcza się zastosowanie RCD Typu A o prądzie zadziałania 100 mA.

Uwaga: Jeżeli w rozdzielnicy Użytkownika są zainstalowane RCD o prądzie 30mA to wpięcie instalacji należy dokonać przed tymi zabezpieczeniami patrząc od strony sieci.

#### **6.6.3.2.6 Instalacja prądu stałego i przemiennego**

Przyłączenie modułów fotowoltaicznych do falownika powinno zostać zrealizowane za pomocą kabli dedykowanych dla instalacji stałoprądowych fotowoltaicznych. Kabel te powinny spełniać normę PN-EN 50618:2015-03. Przewody DC należy dobrać pod względem obciążalności prądowej długotrwałej oraz pod względem dopuszczalnych wartości spadków napięć (spadek napięcia nie więcej niż 1 %).

Kable łączące poszczególne moduły fotowoltaiczne (fabrycznie zamocowane do modułów) mocować do konstrukcji nośnych systemu montażowego paskami samozaciskowymi, a pozostałe odcinki układać w rurkach i korytkach elektroinstalacyjnych. Zastosowany osprzęt elektroinstalacyjny musi posiadać odpowiednią odporność na działanie promieniowania UV.

Od inwertera poprowadzić przewód prądu przemiennego 0,6/1 kV do wyznaczonej rozdzielnicy w budynku, przy czym sposób jego prowadzenia należy uzgodnić z Zamawiającym na etapie opracowywania dokumentacji projektowej. Przekrój przewodu dobrać na etapie realizacji robót pod kątem obciążalności długotrwałej i spadków napięć (spadek nie większy niż 1 %). Miejsca przejść przez ściany i stropy należy uszczelnić i odtworzyć do stanu pierwotnego.

#### **6.6.3.2.7 Opomiarowanie energii produkowanej przez źródło wytwórcze**

Inwerter musi mieć funkcję licznika energii. Wykonawca zapewni nieodpłatny dostęp do platformy www gdzie Zamawiający będzie mógł weryfikować pracę instalację fotowoltaicznej. Wykonawca doprowadzi niezbędne okablowane komunikacyjne z wewnętrzną siecią LAN szkoły. Miejsce wpięcia instalacji LAN zostanie uzgodniona na etapie projektu.

#### **6.6.3.2.8 Układ pomiarowo-rozliczeniowy**

W celu opomiarowania energii elektrycznej w miejscu przyłączenia należy wykorzystać istniejący układ pomiarowy, przy czym w razie potrzeby Operator Systemu Dystrybucyjnego na własny koszt i własnym staraniem dostosuje układ pomiarowo-rozliczeniowy w oparciu o licznik bezpośredni



dwukierunkowy. OSD dostarczy układ pomiarowy na podstawie dokonanego przez Wykonawcę zgłoszenia przyłączonej instalacji fotowoltaicznej do lokalnego OSD.

#### **6.6.3.2.9 Instalacja odgromowa, połączenia wyrównawcze, ochrona przepięciowa strony DC**

Dla planowanej instalacji fotowoltaicznej należy wykonać instalację odgromową. Należy przyjąć klasę LPS zgodną z analizą ryzyka i zaprojektować oraz wykonać instalację odgromową dla instalacji zgodnie z normą PN-EN 62305. W przypadku braku możliwości zachowania bezpiecznych odstępów izolacyjnych pomiędzy modułami a instalacją odgromową, należy wykonać połączenia wyrównawcze pomiędzy instalacją PV a instalacją odgromową za pomocą przewody LgY o przekroju min 16 mm<sup>2</sup>. Ponadto łącząc ramy razem z konstrukcją należy zapewnić połączenie galwaniczne konstrukcji i modułów PV (uszkodzić warstwę ochronną pokrywającą elementy metalowe). Po stronie DC od strony modułów zastosować SPD typu T1 i T2 (SPD należy uziemić/przyłączyć do GSU).

Uwaga: Należy wykonać główna szyna uziemiająca (GSU) ma mieć  $R < 10\Omega$ . Połączenia wyrównawcze pomiędzy konstrukcją a modułami należy wykonać tak aby uszkodzić warstwę anody i zapewnić galwaniczne połączenie.

#### **6.6.3.2.10 Zabezpieczenia po stronie DC**

Jeżeli falownik po stronie DC nie posiada wbudowanego rozłącznika to obligatoryjnie należy go zamontować. Ochronę przeciążeniową dla systemu PV należy zapewnić poprzez zastosowanie wkładek bezpiecznikowych o charakterystyce wyzwalania typu gPV. Bezpieczniki należy dobrać zgodnie z poniższymi wzorami:

$$U_n \geq U_{oc} * 1,2$$

$$I_{MAXdop} \geq I_n \geq (1,375 * I_{scSTC}/K)$$

K – współczynnik korygujący w zależności od temperatury pracy (20 st. C – 1; 40 st. C – 0,92; 45 st. C – 0,9; 50 st. C – 0,87; 55 st. C – 0,85; 60 st. C – 0,82; 65 st. C – 0,79; 70 st. C – 0,76; )

$I_{MAXdop}$  – maksymalny dopuszczalny prąd wsteczny modułu PV

Aparaty muszą być urządzeniami fabrycznie dedykowanymi do systemów PV i muszą być przystosowane do pracy na napięciu min 1000 V DC. W przypadku równoległego łączenia paneli, każde równoległe pasmo należy zabezpieczyć dedykowanymi bezpiecznikami.

Prądy znamionowe zastosowanych urządzeń należy dobrać po dokonaniu konfiguracji instalacji w łańcuchach na etapie projektowania.

#### **6.6.3.2.11 Ochrona przeciwporażeniowa**

W ramach ochrony przeciwporażeniowej należy zastosować następujące środki bezpieczeństwa:

- stosowanie urządzeń w II klasie ochronności
- w przypadku zastosowania urządzenia w I klasie ochronności należy umieścić je w dodatkowej zamkniętej obudowie
- uniemożliwienie dostępu na dach osobom postronnym
- w obrębie budynku prowadzenie przewodów pod tynkiem lub w osłonach
- stosowanie kabli i przewodów DC z podwójną/wzmocnioną izolacją
- stosowanie się do zaleceń producentów w zakresie ochrony przeciwporażeniowej (np. wykonywania połączeń uziemiających)

#### **6.6.3.2.12 Ochrona przeciwpożarowa**

Dla instalacji fotowoltaicznej powyżej 6,5 kW dokumentację projektową należy uzgodnić z rzeczoznawcą ds. pożarowych. Należy zrealizować rozwiązania ochrony ppoż. ujęte w projekcie i uzgodnione z rzeczoznawcą ds. ppoż.

#### **6.6.3.3 Wykonanie instalacji elektrycznej w pomieszczeniach źródła ciepła**

Należy wykonać instalację elektryczną w pomieszczeniu, gdzie będzie zlokalizowane nowoprojektowane źródło ciepła w układzie TN-S oraz doprowadzić sygnał internetowy do pomieszczenia pompy ciepła na potrzeby ewentualnej komunikacji pompy ciepła. W pomieszczeniu źródła ciepła należy:

- Wykonać nową linię zasilającą ze nowo projektowanej rozdzielniczy głównej do pomieszczeń technicznych nowego źródła ciepła, wykonanie rozdzielniczy nN 0,4 kV dla zasilania źródła ciepła, instalacji elektrycznej i oświetleniowej pomieszczeń technicznych nowego źródła ciepła.
- wykonanie opraw oświetlenia, podstawowego, awaryjnego, ewakuacyjnego w pomieszczeniu źródła,
- wykonanie instalacji elektrycznej w pomieszczeniach nowego źródła ciepła: instalacja gniazd wtyczkowych, siły, wyrównawcza, do zasilania opraw oświetleniowych o których mowa punkt wyżej, urządzeń sanitarnych.

#### **6.6.3.3.1 Zasilanie pomieszczenia źródła ciepła i urządzeń**

Do pomieszczenia nowego źródła ciepła doprowadzić nowe zasilanie z głównej rozdzielniczy budynku. Kable prowadzić od głównej rozdzielniczy do rozdzielniczy źródła ciepła w projektowanych korytach kablowych. W pomieszczeniu należy zastosować rozdzielnicę nN 0,4 kV o wielkości dobranej do ilości obwodów wraz z rezerwą 25%.

Nową rozdzielnicę należy wyposażyć przede wszystkim w:

- główny rozłącznik prądu
- sygnalizację obecności napięcia
- ochronniki przepięciowe T2
- aparaturę RCB i MCB dla projektowanych odbiorników
- gniazdo serwisowe 230V/16A

Obwody zasilające poszczególne urządzenia sanitarne, gniazda, oświetlenie należy wykonać wielożyłowymi przewodami 450/750 V lub kablami YKY z żyłami miedzianymi i zabezpieczyć wyłącznikami nadprądowymi o prądach znamionowych i charakterystykach dobranych do mocy i charakteru danego odbiornika. Przekroje żył przewodów zasilających poszczególne elementy/urządzenia należy dobrać pod kątem obciążalności długotrwałej oraz spadków napięć do planowanego obciążenia, a także w oparciu o wytyczne producentów.

Instalacje w pomieszczeniu technicznym, armaturę wykonaną z metalu oraz inne urządzenia instalacji grzewczej wykonane z materiałów nieprzewodzących należy objąć elektrycznymi połączeniami wyrównawczymi. W instalacjach elektrycznych należy stosować połączenia wyrównawcze główne i miejscowe, łączące przewody ochronne z częściami przewodzącymi innych instalacji i konstrukcji budynku. Przewody z tworzywa chronić przed elektrycznością statyczną.

### 6.6.3.3.2 Oświetlenie podstawowe

Parametry fotometryczne i elektryczne poszczególnych opraw należy dobrać na etapie przeprowadzonej symulacji parametrów oświetlenia w poszczególnych pomieszczeniach wykonanych za pomocą dedykowanego oprogramowania.

Rozmieszczenie nowych opraw oświetleniowych musi spełniać minimalne poziomy natężeń dla oświetlenia wewnętrznego wskazane w normie normy PN-EN 12464-1:2012 „Światło i oświetlenie -- Oświetlenie miejsc pracy -- Część 1: Miejsca pracy we wnętrzach”, a przede wszystkim:

- pomieszczenia techniczne 200 lx
- pomieszczenia gospodarcze 200 lx

### 6.6.3.3.3 Oświetlenie awaryjne

W pomieszczeniu kotłowni należy wykonać oświetlenie awaryjne. Natężenie oświetlenia awaryjnego musi być zgodnie z normą PN EN 60598-2-22:2004/AC “Oprawy oświetleniowe - Część 2-22: Wymagania szczegółowe - Oprawy oświetleniowe dla oświetlenia awaryjnego”.

Należy stosować oprawy wyposażone we własne moduły awaryjne z podtrzymaniem min. 1 h oraz posiadające funkcję autotestu.

Obwody oświetlenia awaryjnego wykonać wielożyłowymi przewodami 450/750 V z żyłami miedzianymi o przekroju min. 1,5 mm<sup>2</sup> i zasilac z najbliższej zlokalizowanych rozdzielnic elektrycznych. Oprawy oświetlenia awaryjnego muszą być zasilone z obwodów niezależnych od obwodów oświetlenia podstawowego, przy czym nie dopuszcza się zabezpieczania obwodów oświetlenia awaryjnego za pomocą wyłączników różnicowoprądowych.

Dla całego oświetlenia awaryjnego należy zastosować system pochodzący od jednego producenta.

### 6.6.3.3.4 Instalacja gniazd

W pomieszczeniu źródła ciepła należy doprowadzić obwody gniazd wtyczkowych ogólnego przeznaczenia dostosowując ilość gniazd i ich lokalizację do charakteru i potrzeb danego pomieszczenia oraz wymagań Zamawiającego. Docelową ilość gniazd elektrycznych należy na etapie opracowania dokumentacji projektowej uzgodnić z Zamawiającym i Użytkownikiem.

Należy stosować gniazda podwójne. Wszystkie montowane gniazda muszą posiadać bolec ochronny, do którego należy przyłączać tylko przewód ochronny PE. Gniazda oznaczyć numerem obwodu oraz numerem gniazda. Obwody należy zasilic stosując wielożyłowe przewody z żyłami miedzianymi o przekroju min. 2,5 mm<sup>2</sup>. Przewody między gniazdami prowadzić z zastosowaniem puszek pośrednich.

### 6.6.3.3.5 Osprzęt elektroinstalacyjny

Osprzęt należy montować na następujących wysokościach:

- łączniki oświetlenia ogólnego 1,4 m
- gniazda ogólnego przeznaczenia 0,3 m
- gniazda w sanitariatach 1,4 m

Wszelkie gniazda i łączniki należy trwale oznakować w sposób umożliwiający jednoznaczną identyfikację obwodu we właściwej tablicy elektrycznej.

W miejscach występowania większej ilości osprzętu obok siebie należy stosować wielokrotne ramki instalacyjne. Gniazda teletechniczne należy montować we wspólnych ramkach

instalacyjnych bądź we wspólnych blokach z gniazdami elektrycznymi. Wszystkie montowane gniazda muszą posiadać bolec ochronny, do którego należy przyłączać tylko przewód ochronny PE. W pomieszczeniach źródła ciepła dopuszcza się stosowanie osprzętu w wersji natynkowej. Przewody prowadzić w korytkach instalacyjnych.

#### **6.6.3.4 Instalacja odgromowa**

Na etapie projektowania należy zaprojektować instalację odgromową dla budynku w klasie LPS III zgodnie z normą PN-EN 62305.

Na dachu budynków należy przewidzieć nową instalację odgromową wraz ze zwodami odprowadzającymi.

Zwody odprowadzające należy układać w rurkach odgromowych na elewacji pod ociepleniem lub w tynku.

Zwody poziome wykonać z drutu Fe/Zn  $\varnothing 8\text{mm}$ . W celu wyrównywania potencjałów należy zapewnić galwaniczną ciągłość połączeń wszystkich metalowych elementów, a przede wszystkim:

- połączenie konstrukcji między sobą,
- połączenie konstrukcji z pokryciem dachu,
- połączenie pokrycia dachu ze zwodami pionowymi.

Wszelkie połączenia wykonać jako spawane lub śrubowe, a miejsca spawów chronić antykorozyjnie poprzez pomalowanie farbą antykorozyjną.

#### **6.6.3.5 Instalacja uziemiająca**

Dla budynków należy przewidzieć wykonanie systemu uziemiającego, do którego należy przyłączyć instalację ochrony odgromowej oraz główną szynę uziemiającą (GSU).

Jako podstawowe uziemienie budynku należy wykonać uziom otokowy wokół budynku dodatkowo można wykorzystać metalową konstrukcję, zbrojenie fundamentów lub metalowe elementy umieszczone w niezbrojonych fundamentach, stanowiące sztuczny uziom fundamentowy.

Instalacja uziemiająca musi być wykonana w sposób pozwalający na uzyskanie rezystancji uziemienia o wartości nie większej niż  $10\ \Omega$ .

#### **6.6.3.6 Instalacja elektryczna na elewacji**

Należy uporządkować instalację elektryczną na elewacji budynku. Usunąć przewody nieużytkowane w uzgodnieniu z Użytkownikiem. Pozostałe czynne przewody umieścić w rurki instalacyjne i zostawić pod elewacją. Istniejące oprawy LED, włączniki, dzwonki domofony itp. wynieść na ocieplenie budynku. Oprawy oświetleniowe na budynku inne niż LED wymienić na LED, przy czym nad każdym wejściem zastosować oprawę LED z czujnikiem zmierzchu. Istniejące skrzynki elektryczne należy wynieść lub wykonać jako nowe.

#### **6.6.3.7 Wymiana opraw oświetleniowych**

Na etapie opracowywania dokumentacji projektowej należy wykonać inwentaryzację istniejących opraw oświetleniowych w zakresie niezbędnym do wykonania dokumentacji projektowej dotyczącej wymiany istniejących opraw na oprawy oświetleniowe ze źródłami światła wykonanymi w technologii LED (m.in. możliwy sposób montażu).

Projektuje się wymianę samych opraw wraz ze źródłami światła oraz ewentualnych niezbędnych kabli instalacyjnych.

Typy opraw zamiennych po względem wizualnym należy uzgodnić z Zamawiającym na etapie opracowywania dokumentacji projektowej.

### 6.6.3.7.1 Oświetlenie podstawowe

Parametry fotometryczne i elektryczne poszczególnych opraw należy dobrać na etapie przeprowadzonej symulacji parametrów oświetlenia w poszczególnych pomieszczeniach wykonanych za pomocą dedykowanego oprogramowania.

Rozmieszczenie nowych opraw oświetleniowych musi spełniać minimalne poziomy natężeń dla oświetlenia wewnętrznego wskazane w normie normy PN-EN 12464-1:2012 „Światło i oświetlenie -- Oświetlenie miejsc pracy -- Część 1: Miejsca pracy we wnętrzach”, a przede wszystkim:

- obszary ruchu i korytarze 200 lx
- klatki schodowe 100 lx
- hole wejściowe 200 lx
- łazienki, toalety 200 lx
- pomieszczenia biurowe 300...750 lx
- pomieszczenia techniczne 200 lx
- pomieszczenia gospodarcze 200 lx
- sale lekcyjne 300 lx
- pracownie komputerowe 300 lx
- pokoje nauczycielskie 300 lx
- biblioteki szkolne 200...500 lx
- hale sportowe 300 lx

### 6.6.3.7.2 Oświetlenie awaryjne

Na drogach komunikacyjnych, nad każdymi drzwiami wejściowymi (od zewnątrz), przy urządzeniach przeciwpożarowych oraz w pozostałych miejscach ze względu na bezpieczeństwo ludzi (m.in. nad przeszkodami) należy zastosować awaryjne oświetlenie zapasowe.

Natężenie oświetlenia awaryjnego musi zgodnie z normą PN EN 60598-2-22:2004/AC “Oprawy oświetleniowe - Część 2-22: Wymagania szczegółowe - Oprawy oświetleniowe dla oświetlenia awaryjnego” spełniać następujące wymogi:

- na drogach ewakuacyjnych 1 lx
- przy urządzeniach p.poż. 5 lx

Oprawy awaryjnego oświetlenia ewakuacyjnego należy rozmieścić w sposób wskazujący najkrótszą drogę prowadzącą do najbliższego wyjścia z budynku, tj.:

- nad wyjściami z budynku przeznaczonymi do ewakuacji
- w drogach komunikacyjnych

Należy stosować oprawy wyposażone we własne moduły awaryjne z podtrzymaniem min. 1 h oraz posiadające funkcję autotestu.

Obwody oświetlenia awaryjnego wykonać wielożyłowymi przewodami 450/750 V z żyłami miedzianymi o przekroju min. 1,5 mm<sup>2</sup> i zasilac z najbliższej zlokalizowanych rozdzielnic elektrycznych. Oprawy oświetlenia awaryjnego muszą być zasilone z obwodów niezależnych od obwodów oświetlenia podstawowego, przy czym nie dopuszcza się zabezpieczania obwodów oświetlenia awaryjnego za pomocą wyłączników różnicowoprądowych.

Dla całego oświetlenia awaryjnego należy zastosować system pochodzący od jednego producenta.

#### 6.6.4 Branża sanitarna

Źródłem ciepła dla budynku będzie kaskada pomp ciepła gruntowych typu glikol-woda o mocy nominalnej grzewczej min. 150 kW dla projektowanego parametru pracy instalacji. Pompy ciepła pracowały będą na potrzeby ogrzewania oraz przygotowania ciepłej wody. Jako lokalizację pomp ciepła przewiduje się pomieszczenie istniejącej kotłowni po demontażu istniejących urządzeń. Pomieszczenie należy zaadoptować na potrzeby pomieszczenia pomp ciepła. Kaskada pomp ciepła musi być tak dobrana, aby samodzielnie pokryć zapotrzebowanie na moc budynku.

Dla systemu należy zaprojektować układ buforowy – wykonawca na etapie projektu wykona dobór pojemności oraz liczby zbiorników a także system przygotowania ciepłej wody użytkowej. Należy przewidzieć odpowiednie systemy regulacji ilości ciepła dostarczanego do budynku (ilościowy lub jakościowy – polegający na obniżaniu parametru) oparty o regulację pogodową oraz czujniki temperatury w pomieszczeniach.

Na odejściu na każdy obieg grzewczy w węzłach pomp ciepła należy zastosować armaturę regulacyjną – zawory równoważące oraz układ mieszający. Po wykonaniu prac, całą instalację źródła ciepła należy poddać równoważeniu hydraulicznemu przy pomocy urządzeń pomiarowych producenta zaworów. Na każdym zaworze należy zamocować zafoliowaną kartkę z nastawą.

Wykonawca zaprojektuje i wykona co najmniej taką ilość obiegów jak obecnie.

Dolne źródło dla systemu stanowić będą pionowe wymienniki ciepła o głębokości nie przekraczającej 100m. (w przypadku braku miejsca wykonawca wykona odwierty dłuższe niż 100m) Na etapie projektu należy przewidzieć rozwiązanie umożliwiające prace instalacji jako samodzielnej. Instalacja będąca przedmiotem zamówienia składać się będzie z takich elementów, jak:

- Kaskada elektrycznych pomp ciepła typu solanka/woda o sumarycznej mocy cieplnej min. 150 kW (przy parametrze projektowanym),
- Bufor ciepła,
- Zasobniki ciepłej wody (z wymiennikami wbudowanymi lub zewnętrznymi)
- Pionowe, gruntowe wymienniki ciepła wraz z armaturą oraz przewodami rozprowadzającymi oraz dobiegowymi,
- Studnie rozdzielcze,
- Armatura zabezpieczająca, pompująca oraz odcinająca,
- Orurowanie wraz z izolacją,
- Automatyka sterująca,
- Zasilanie elektryczne wszystkich urządzeń,
- Układ uzdatniania wody.

Zgodnie z prawem geologicznym i górniczym wszelkie prace związane z wykonaniem otworów w celu wykorzystania ciepła ziemi, o głębokości powyżej 30 metrów, wymagają projektu robót geologicznych a powyżej 100 m projektu ruchu zakładu górniczego.

Wytyczne dotyczące budowy głównych elementów instalacji przedstawiono w dalszej części Programu Funkcjonalno-Użytkowego. Wskazane parametry mają za zadanie wskazanie Wykonawcy minimalnego poziomu technologii oczekiwanego przez Zamawiającego.

#### **6.6.4.1.1 Pompa ciepła**

W ramach zadania przewiduje się montaż kaskady gruntowych pomp ciepła pracujących na potrzeby ogrzewania kompleksu. Dolnym źródłem dla pompy ciepła będą pionowe gruntowe wymienniki ciepła.

Urządzenie musi spełniać parametry podane poniżej:

- klasa wydajności energetycznej wysokotemperaturowej pompy ciepła do sezonowego ogrzewania pomieszczeń (dla temperatury zasilania 55°C)A++,
- Ilość sprężarek min. 2,
- Elektroniczny zawór rozprężny
- Układ łagodnego rozruchu
- Minimalna max. temperatura na zasilaniu min. 60 °C.
- Parametry pracy w punkcie B0/W35 wg EN 14511 (dT = 5 K) COP - EN 14511 4,4.

Nominalna moc grzewcza kaskady pomp ciepła (przy parametrach instalacji projektowanej) wynosi minimum 150 kW.

Dopuszcza się stosowanie urządzeń i rozwiązań równoważnych (posiadających nie gorsze parametry techniczno-użytkowe) pod warunkiem ich uzgodnienia z Inwestorem. Dopuszcza się zmianę mocy urządzenia pod warunkiem wykonania szczegółowych obliczeń zapotrzebowania dla obiektu zgodnie z PN-EN 12 831. Obliczenia muszą zostać przedstawione do pisemnej akceptacji Inspektora nadzoru branży sanitarnej.

#### **6.6.4.1.2 Zbiornik buforowy**

Pojemność zbiornika buforowego współpracującego z pompami ciepła należy obliczyć i dobrać w dokumentacji projektowej.

Podstawowe parametry zbiornika buforowego:

- wykonanie ze stali,
- pokryty na zewnątrz powłoką antykorozyjną,
- izolowany pianką bez-freonową,
- maksymalne ciśnienie pracy 3 bary,
- maksymalna temperatura pracy 95°C.

#### **6.6.4.1.3 Zbiorniki cwu**

Na etapie projektu należy dobrać układ przygotowania ciepłej wody. Wymiennik ciepła musi być tak dobrany, aby odebrać wymaganą moc od pomp. W przypadku braku możliwości dobrania podgrzewacza ze zintegrowaną wężownicą o wymaganej mocy, należy zastosować wymiennik płytowy zewnętrzny.

Pojemność zasobnika nie powinna być mniejsza niż 300l. W razie konieczności i zmiany lokalizacji podgrzewacza Wykonawca doprowadzi do niego zimną wodę, ciepłą wodę oraz cyrkulacyjną. Należy wymienić całą armaturę za podgrzewaczem w tym pompę cyrkulacyjną.

#### **6.6.4.1.4 Sondy pionowe**

Ze względu na możliwe zmiany zagospodarowania terenu przed rozpoczęciem projektowania lokalizację wymienników należy uzgodnić z zamawiającym i uzyskać jego akceptację.

Przed sporządzeniem projektu należy wykonać odwiert próbny i na tej podstawie określić wydajność wymienników.

Dla pomp ciepła należy zaprojektować i wykonać układ dolnego źródła. Na etapie projektu po wykonaniu badań geologicznych projektant dobierze ostateczną długość wymienników oraz ich ilość. Przyjmuje się odległość pomiędzy sondami minimum 10% długości przy długości do 100 m. Zakończenie sondy - głowica, winna posiadać kształt, usprawniający aplikację sondy w otworze montażowym przy jednoczesnym wyprowadzeniu z odwiertu płuczki wiertniczej. Całość elementu roboczego, w którym przepływa czynnik powinna być umieszczona w specjalnie uformowanej obudowie tworzywowej, wzmocnionej, dodatkowo wypełnionej masą o właściwościach konstrukcyjno-uszczelniających. Głowica powinna być również wyposażona w otwór iniekcyjny umożliwiający osiowe prowadzenie wymiennika podczas aplikacji.

W wymiennikach należy stosować dystansery. Zadaniem dystanserów jest zagwarantowanie optymalnego układu przewodów sondy w otworze montażowym wymiennika. Odpowiednie zdystansowanie przewodu zasilającego od powrotnego w odwiercie minimalizuje zjawisko tzw. boczniowej wymiany ciepła, zwiększając uzysk energetyczny w obrębie każdej z sond. W celu zapewnienia optymalnych warunków pracy wymiennika pionowego dystansery zaleca się stosować co ok. 2m.

#### **6.6.4.1.5 Studnia kolektorowa wielosekcyjna**

Wszystkie sondy pionowe należy połączyć ze sobą w studni kolektorowej (co najmniej jednej) o włączowej konstrukcji. Studnia powinna zostać wyposażona w rotametry dla wyregulowania przepływów o odpowiednim zakresie przepływów.

Studnie należy wyposażyć w pokrywy z zamknięciem zabezpieczającym przed dostępem osób „trzech”. Wymaga się, aby pokrywa włączowa wykonana była z polietylenu wysokiej gęstości HDPE100, dodatkowo izolowana termicznie.

W studni kolektorowej, wszystkie przewody rozchodzą się promieniście od komory rozdzielczej. Przejścia sekcji kolektora oraz rur dobiegowych przez tworzywową obudowę studni usytuowane powinny być poziomo w jednym rzędzie. Spełnienie tego wymogu jest warunkiem właściwego zagęszczenia gruntu wokół komory rozdzielczej, umożliwiając jej stabilne posadowienie.

Sekcje kolektora zasilającego należy wyposażyć w przepływomierze z wbudowanymi zaworami regulująco-odcinającymi przepływ czynnika niezamarzającego o różnych zakresach, zaś sekcje powrotne studni kolektorowej ciepła w zawory odcinające. Belki zasilająca oraz powrotna rozdzielacza należy wyposażyć w podejście do odpowietrzania i napełniania instalacji. Rury dobiegowe rozdzielacza wyposażyć w zawory klapowe umieszczone wewnątrz studni kolektorowej, celem ewentualnego odcięcia całego układu.

Studnia powinna się charakteryzować:

- jednorodnością materiałową wszystkich hydraulicznych elementów tworzywowych HDPE-100/HDPE-100RC,
- powinny posiadać włączową konstrukcję umożliwiającą dokonywanie czynności serwisowych,
- sekcje kolektora powinny ułożone być promieniście, wychodzić na jednym poziomie,
- powinna być wyposażony w cylindryczny rozdzielacz zbudowany z dwóch wydzielonych komór zasilającej i powrotnej z wyprowadzonymi sekcjami kolektora,
- rozdzielacz w studni (komorze) powinien być wyposażony w zawory odcinające belkę zasilającą i powrotną rozdzielacza wielosekcyjnego,



- przewody łączące studnię rozdzielaczowe z wymiennikami nie powinny krzyżować się. Sekcje kolektora (zasilenie/powrót) pogrupowane powinny być obok siebie parami,
- podejścia pod odpowietrzniki pod napełnianie instalacji powinny być umieszczone przy belce rozdzielaczowej / kolektorowej,

#### **6.6.4.1.6 Przewody poziome**

Poziome odcinki przewodów, zarówno rurociągi rozprowadzające, prowadzące z poszczególnych sond geotermalnych, jak i rurociągi dobiegowe łączące studnię kolektorową z pomieszczeniem pomp ciepła, wykonać należy z rur HDPE100 łączonych metodą zgrzewania polifuzyjnego. Rurociągi należy posadzić poniżej strefy przemarzania gruntu. W przypadku prowadzenia rurociągów poziomych w strefie przemarzania, wymaga się, aby zastosować rurociągi preizolowane o zespolonej konstrukcji.

Przy przejściach przez ściany budynków, zastosować należy systemowy przepust przez przegrody budowlane, zapewniające szczelne, trwałe, termiczne i odporne na działanie gruntu i wody przejście.

Przewody dolnego źródła ciepła w pom. pomp ciepła należy zaizolować izolacją kauczukową, jak dla rurociągów chłodniczych.

Należy dążyć, aby technologia była zaprojektowana i wykonana z jednorodnego materiału, odpornego na działanie czynników chemicznych, termicznych oraz mechanicznych, oddziaływujących na poprawność funkcjonowania instalacji. Nie dopuszcza się stosowania połączeń rozłącznych dla łączenia przewodów układanych w gruncie.

#### **6.6.4.1.7 Płyn chłodniczy**

Jako medium, przewidzieć należy płyn oparty na glikolu propylenowym, nietoksycznym w pełni biodegradowalnym. Wodny roztwór glikolu propylenowego ma zapewnić ochronę przed zamarznięciem do temperatury  $-15^{\circ}\text{C}$ .

Płyn musi posiadać pełen pakiet inhibitorów korozji oparty na związkach organicznych, antyspiniacze oraz antyutleniacze.

#### **6.6.4.1.8 Materiał wypełniający odwiert**

W związku z potrzebą zagwarantowania uszczelnienia otworu na całej długości sondy w celu zapobiegania przedostawaniu się zanieczyszczeń pomiędzy poziomami wodonośnymi, niezbędne jest wypełnienie przestrzeni między górotworem a sondą, spoiwem hydraulicznym, nie zawierającym piasku kwarcowego. Do wypełniania przestrzeni pierścieniowej należy zastosować gotową, suchą mieszankę, hydraulicznie wiążącą o współczynniku przewodzenia ciepła  $\lambda \approx 1,0$  W/m K, charakteryzującą się wysoką odpornością na cykliczne zamrażanie i odmrażanie, posiadającą również zwiększoną odporność na agresje chemiczną środowiska.

Wymaga się, aby zastosowana masa nadawała się do stosowania w strefach ochrony wód podziemnych z uwzględnieniem standardów higienicznych wobec ujęć wody pitnej. Spoiwo musi posiadać atesty i certyfikaty potwierdzające właściwości deklarowane przez producenta, wydane przez uprawnione jednostki, mające minimum 5 letnie doświadczenie w przedmiotowej dziedzinie.

#### **6.6.4.1.9 Pompy obiegowe**

- niskie zużycie energii spełniające wymagania dyrektywy EuP,
- regulacja prędkości obrotowej,
- wbudowany przetwornik (czujnik pomiarowy) różnicy ciśnień i temperatury,
- interfejs użytkownika, wyposażony w wyświetlacz,
- zapis historii pracy,
- licznik energii cieplnej,
- możliwość zdalnego sterowania i monitorowania poprzez moduły rozszerzające.

#### **6.6.4.1.10 Zasilanie pompy ciepła w energię elektryczną**

Wykonać zgodnie z częścią elektryczną niniejszego programu.

#### **6.6.4.1.11 Zabezpieczenie instalacji**

Należy przewidzieć system pracujący w układzie zamkniętym. Układ powinien pracować w sposób bezpieczny i możliwie bezawaryjny. Na etapie jego projektowania należy przewidzieć zabezpieczenia mające na celu ograniczenie możliwości wystąpienia niepożądanych zjawisk oraz ochronę przed ich negatywnymi skutkami.

Należy przewidzieć zawory bezpieczeństwa nastawiane na dopuszczalną wartość najniższego elementu instalacji i zabezpieczające osobno:

- układ pomp ciepła;
- układ instalacji grzewczej;
- układ zabezpieczający wymagane wartości ciśnienia w zładzie;
- układ uzupełnienia ubytków wody w zładzie;
- układ uzupełnienia glikolu;
- układ Uzdatniania wody uzupełniającej.

#### **6.6.4.1.12 Układ uzupełniania wody i stabilizacji ciśnienia**

W celu zapewnienia bezpiecznej pracy systemu woda uzupełniająca powinna być odpowiednio zmiękczona (pozbawiona składników mineralnych), przefiltrowana oraz odgazowana. Woda uzupełniająca powinna spełniać wszystkie wymagania stawiane przez dostawcę pomp ciepła. Na etapie projektu należy na podstawie dostępnych badań wody wodociągowej dobrać odpowiedni układ uzdatniania.

#### **6.6.4.1.13 Armatura**

Opracowując schemat technologiczny systemu należy przewidzieć takie elementy, jak:

- zawory bezpieczeństwa,
- zawory odcinające,
- filtry,
- zawory zwrotne,
- naczynia zwrotne,
- ograniczniki ciśnienia maksymalnego,
- termometry,
- manometry,

- zawory mieszające,
- sprzęgło hydrauliczne (w przypadku układu wymagającego zastosowania),
- zawory równoważące (jeżeli będzie taka konieczność).

Armatura powinna być dobrana przy uwzględnieniu maksymalnego ciśnienia pracy w miejscu, w którym się znajduje.

#### **6.6.4.1.14 Pompy**

Należy zaprojektować i wykonać układy pompowe:

- dolnego źródła,
- pomp ciepła,
- przygotowania cwu
- instalacji grzewczej

#### **6.6.4.1.15 Licznik ciepła**

W celu pomiaru wytworzonego ciepła przez pompy ciepła należy zainstalować ciepłomierz, w przypadku, gdy pompa ciepła wyposażona jest w funkcję pomiaru wytworzonego ciepła dopuszcza się nie wykonywanie licznika ciepła.

#### **6.6.4.1.16 Automatyka i sterowanie**

Instalację należy wyposażyć w kompletną automatykę sterującą. System musi umożliwiać regulację parametrów pracy sieci w funkcji temperatury zewnętrznej. Automatyka powinna umożliwiać sterowanie siłownikami zaworów trójdrożnych oraz pracą wszystkich pomp. System powinien umożliwiać wprowadzanie harmonogramów prac poszczególnych obiegów. Należy przewidzieć możliwość pracy na kotłowni rezerwowej. Współpracy z BMS budynku.

#### **6.6.4.1.17 Rurociągi technologiczne**

Rurociągi obiegów wodnych zaleca się wykonać z rur stalowych. Do uszczelnień połączeń zastosować typowe materiały dopuszczone do pracy przy temperaturze 100°C.

Przewody mocować do ścian i stropów pomieszczeń. Wszelkie obejmy mocujące za wyjątkiem punktów stałych muszą posiadać wkładki gumowe umożliwiające przemieszczanie się rurociągu podczas występowania naprężeń. Przejścia rurociągów przez przegrody budowlane wykonać w tulejach ochronnych wystających za przegrodę 20 mm. Przestrzeń pomiędzy tuleją a rurą należy uszczelnić łatwousuwalnym materiałem, np. pianką. Rury należy oczyścić i odtłuścić a następnie zabezpieczyć antykorozyjnie przez pomalowanie farbą gruntową a następnie nawierzchniową.

Montaż rurociągów:

- wszystkie przewody doprowadzające i odprowadzające należy ułożyć zgodnie z obowiązującymi przepisami jak też zgodnie z uznanymi regułami techniki,
- przy instalacji przewodów rurowych należy uwzględnić rozszerzalność cieplną rur jak również części składowych instalacji (źródło),
- przewody rurowe muszą być ułożone bez naprężeń i nie mogą przenosić żadnych sił ani jakichkolwiek momentów na inne części składowe instalacji,
- odprowadzenie do studzienki zbiorczej odwadniającej, kanału itd. wykonać w ten sposób, aby istniała możliwość kontroli wypływającej wody,

- wskazówki w zakresie projektowania (szerokości nominalne, maksymalne długości przewodów oraz maksymalna liczba kolan) są podane w instrukcjach eksploatacji poszczególnych komponentów.

Przewody glikolowe dopuszcza się wykonać z przewodów tworzywowych.

#### 6.6.4.1.18 Izolacja Rurociągów

Przewody rozdzielcze technologii wodnej należy zaizolować za pomocą gotowych otulin z wełny mineralnej w płaszczu zgodnie z Rozporządzeniem w sprawie warunków technicznych, jakim powinny odpowiadać budynki i ich usytuowanie jak podano w tabeli poniżej:

Średnica wewnętrzna [mm]	Minimalna grubość izolacji cieplnej [mm], materiał 0,035W/m*K
Do 22	20
Od 22 do 35	30
Od 35 do 100	Równa średnicy wew.
Ponad 100	100

Na przewodach i armaturze ułożonej w komponentach budowlanych między ogrzewanymi pomieszczeniami należy zastosować połowę wymaganych wartości.

Przewody Glikolowe dolnego źródła w pomieszczeniu izolować izolacją kauczukową. Należy zwrócić szczególną uwagę na izolację armatury.

Materiały izolacyjne, przeznaczone do wykonywania izolacji cieplnej, powinny być w stanie suchym, czyste i nie uszkodzone, a sposób składowania materiałów powinien wykluczyć możliwość ich zawilgocenia oraz uszkodzenia. Powierzchnia, na której jest wykonywana izolacja cieplna powinna być czysta i sucha. Nie dopuszcza się wykonywania izolacji cieplnych na powierzchniach zanieczyszczonych. Zakończenia izolacji cieplnej powinny być zabezpieczone przed uszkodzeniem lub zawilgoceniem. Izolacja powinna być wykonana w sposób zapewniający nierozprzestrzenianie się ognia. Wykonanie izolacji cieplnej należy rozpocząć po uprzednim przeprowadzeniu wymaganych prób szczelności, wykonaniu wymaganego zabezpieczenia antykorozyjnego powierzchni przeznaczonych do zaizolowania oraz po potwierdzeniu prawidłowości wykonania powyższych robót protokołem odbioru.

Jeżeli zostanie zastosowany materiał o innym współczynniku przenikania ciepła, należy odpowiednio skorygować grubość warstwy izolacyjnej.

#### 6.6.4.1.19 Dostosowanie pomieszczenia

Pomieszczenie po pompy ciepła wykonawca dostosuje do warunków standardu pomieszczenia technicznego:

- Demontaże kotłów oraz istniejącej armatury w tym przewodów spalinowych
- Demontaż istniejącej instalacji wentylacyjnej
- Demontaż umywalki
- Wykonanie nowej odpowiedniej wentylacji nawiewnej i wywiewnej
- Wymiana wszystkich drzwi na spełniające wymagania p.poż dla tego typu pomieszczeń.
- Wykonanie nowego oświetlenia
- Wykonanie nowej instalacji elektrycznej oraz rozdzielnic

- Montaż nowej umywalki
- Uzupełnienie tynków na ścianach i suficie a następnie malowanie łatwo zmywalną farbą.
- Zabezpieczenie wszystkich przejść instalacyjnych do wymaganej klasy odporności ogniowej

#### **6.6.4.2 Instalacja grzewcza**

Przewiduje się kompletną wymianę istniejącej instalacji grzewczej w budynku szkoły. Istniejącą instalację grzewczą (rurociągi prowadzone po wierzchu, grzejniki, armaturę) w budynkach należy zdemontować.

Projektowaną instalację należy prowadzić po wierzchu ścian oraz pod stropami pomieszczeń. Na odgałęzienia należy zastosować zawory równoważące. W najniższych punktach odwodnienie, a w najwyższych odpowietrzenie.

##### **6.6.4.2.1 Rurociągi instalacji grzewczej**

Przewody należy wykonać z rur tworzywowych z wkładką aluminiową lub stalowych zewnętrznie ocynkowanych. Rurociągi na fragmencie od rozdzielacza z zamontowaną armaturą należy wykonać z rur stalowych bez szwu wg PN/H-74219 łączonych przez spawanie. Armaturę oraz urządzenia montowane przez skręcanie oraz połączenia kotłownicowe powyżej DN50. Do uszczelnień połączeń zastosować typowe materiały dopuszczone do pracy przy temperaturze 100°C i ciśnienie do 6 bar. Średnice przewodów należy dobierać w oparciu o kryterium maksymalnego spadku ciśnienia – około 140 Pa/m. Przewody należy prowadzić z minimalnym spadkiem w kierunku odwodnienia.

Rurociągi pionowe należy mocować do ścian za pomocą uchwytów zgodnie z rozwiązaniami producenta rur. Należy zastosować podpory stałe na pionach poniżej trójników. Na przewodach stosować podpory przesuwne. Podpory stałe i przesuwne montować zgodnie z wymaganiami producenta.

Przewody należy zaizolować zgodnie z wymaganiami obowiązujących Warunków Technicznych.

Na przejściach przez przegrody zastosować tuleje ochronne. Przestrzeń między tuleją, a rurą uszczelnić materiałem trwałoplastycznym nieszkodliwym dla rur. Tuleje w stropach wypuścić 3 cm poniżej stropu oraz ponad posadzkę.

Po wykonaniu instalację należy poddać próbie szczelności oraz płukaniu. Rurociągi oznakować wg normy przez naklejanie pasków identyfikacyjnych w kierunku przepływu. Oznaczenie wykonać w sposób trwały w miejscach widocznych i dostępnych.

##### **6.6.4.2.2 Izolacja rurociągów**

Przewody rozdzielcze należy zaizolować za pomocą gotowych otulin zgodnie Rozporządzeniem w sprawie warunków technicznych, jakim powinny odpowiadać budynki i ich usytuowanie jak podano w tabeli poniżej:

Średnica wewnętrzna [mm]	Minimalna grubość izolacji cieplnej [mm], materiał 0,035W/m*K
Do 22	20
Od 22 do 35	30
Od 35 do 100	Równa średnicy wew.
Ponad 100	100

Na przewodach i armaturze ułożonej w komponentach budowlanych między ogrzewanymi pomieszczeniami należy zastosować połowę wymaganych wartości.

Materiały izolacyjne, przeznaczone do wykonywania izolacji cieplnej, powinny być w stanie suchym, czyste i nie uszkodzone, a sposób składowania materiałów powinien wykluczyć możliwość ich zawilgocenia oraz uszkodzenia. Powierzchnia, na której jest wykonywana izolacja cieplna powinna być czysta i sucha. Nie dopuszcza się wykonywania izolacji cieplnych na powierzchniach zanieczyszczonych. Zakończenia izolacji cieplnej powinny być zabezpieczone przed uszkodzeniem lub zawilgoceniem. Izolacja powinna być wykonana w sposób zapewniający nierozprzestrzenianie się ognia. Wykonanie izolacji cieplnej należy rozpocząć po uprzednim przeprowadzeniu wymaganych prób szczelności, wykonaniu wymaganego zabezpieczenia antykorozyjnego powierzchni przeznaczonych do zaizolowania oraz po potwierdzeniu prawidłowości wykonania powyższych robót protokołem odbioru.

Jeżeli zostanie zastosowany materiał o innym współczynniku przenikania ciepła, należy odpowiednio skorygować grubość warstwy izolacyjnej.

#### **6.6.4.2.3 Grzejniki**

Należy zamontować grzejniki stalowe płytowe. Na grzejnikach w pomieszczeniach przeznaczonych na zbiorowy pobyt dzieci zastosować osłony chroniące przed bezpośrednim kontaktem z elementem grzejnym. Grzejniki wykonane z walcowanej na zimno blachy stalowej, malowane powłoką gruntującą utwardzaną termicznie.

Każdy grzejnik należy wyposażyć w odpowietrznik. Na gałązce zasilającej wykonawca zamontuje zawór termostatyczny wyposażony w głowicę z blokadą nastaw o podwyższonej odporności na uszkodzenia. Na gałązce powrotnej należy zastosować zawór odcinający z nastawą wstępną i możliwością opróżnienia grzejnika. Wykonawca na podstawie obliczeń projektowanego zapotrzebowania na ciepło wykona dobór grzejników przy uwzględnieniu ekranów termicznych. Obliczenia należy wykonać z uwzględnieniem projektowanej temperatury pomieszczenia zgodnej z obowiązującą normą.

Przed zamocowaniem nowych grzejników Wykonawca powinien naprawić istniejące uszkodzenia powierzchni tynków, powłok malarskich, glazury, ekranów termicznych pod grzejnikami.

Mocowanie grzejników i rur powinno być pewne, a w przypadku słabego podłoża pod zawieszami grzejników Wykonawca powinien przeprowadzić jego wzmocnienie w sposób zapewniający wieloletnią trwałość zamocowań. Grzejniki w pomieszczeniach przeznaczonych na pobyt dzieci należy zabezpieczyć osłonami.

#### **6.6.4.2.4 Armatura**

Wykonawca wyposaży każdy z obiegów co najmniej w pompę obiegową, filtr, zawór zwrotny, manometry, termometr oraz armaturę odcinającą. Na każdym odejściu na pion na przewodzie powrotnym należy zamontować zawór równoważący z możliwością odcięcia i spustu, natomiast na przewodzie zasilającym zawór odcinający. Dodatkowo wykonawca przewidzi zawory odcinające na przewodach poziomych umożliwiające odcinanie poszczególnych stref systemu. W najniższych punktach instalacji należy stosować zawory spustowe a w najwyższych zawory odpowietrzające.

Na całą instalację grzewczą należy wykonać szczegółowy projekt równoważenia hydraulicznego instalacji ze wskazaniem na rzutach oraz rozwinięciach średnic oraz konkretnych nastaw zaworów równoważących, termostatycznych oraz powrotnych. Po wykonaniu instalacji, wykonawca przeprowadzi regulację instalacji za pomocą dedykowanego urządzenia do równoważenia

systemów wykorzystanego producenta. Z regulacji zostanie przygotowany protokół a następnie przedstawiony Zamawiającemu.

Wymagania stawiane zaworom równoważącym:

- skośne ułożenie wrzeciona,
- płynna nastawa wstępna,
- bezpośredni odczyt nastawy,
- możliwość montażu na przewodzie zasilającym lub powrotnym,
- dwa gwintowane króćce, w które można wkręcić kurki napełniająco-oprózniająco bądź króćce pomiarowe, otwory zaślepione korkami.

Wymagania stawiane głowicom termostatycznym:

- kompatybilna z zaworami termostatycznymi montowanymi na gałązkach,
- wyposażona w czujnik cieczowy,
- ustawienia temperatury za pomocą specjalnego klucza nastawczego,
- podwyższona wytrzymałość na zginanie w miejscach ogólnodostępnych.

#### **6.6.4.2.5 Prace demontażowe oraz remontowe**

Wykonawca zdemontuje wszystkie istniejące grzejniki a także rurociągi prowadzone po wierzchu ścian. Po usunięciu starych grzejników oraz rur należy przeprowadzić prace remontowe na powierzchni ścian celem odtworzenia ich wierzchniej warstwy. Nie wykorzystywane przejścia przez przegrody pozostałe po usunięciu rur należy wypełnić, a warstwy wykończeniowe odtworzyć. Należy przewidzieć malowanie całych wnęk grzejnikowych a w pozostałych miejscach co najmniej powierzchnię o 30 cm większą niż prowadzone prace. Wykonawca zdemontuje wszystkie istniejące osłony grzejnikowe i zamontuje nowe, także w miejscach w których do tej pory nie występowały.

#### **6.6.4.3 System zarządzania energią BMS**

Wykonawca zaprojektuje a następnie wykona system BMS. Minimalna funkcjonalność systemu:

- Monitoring i zarządzanie Pompą ciepła
- Monitoring i zarządzanie pompami obiegowymi i układem przygotowania cwu
- Monitoring i zarządzanie instalacją fotowoltaiczną

System musi umożliwiać zdalne zarządzanie i monitoring z poziomu komputera oraz urządzeń mobilnych. W przypadku stwierdzenia niewłaściwych parametrów obecnego łącza internetowego, po stronie Wykonawcy jest dostosowanie dostępu internetowego.

### **6.7 Zakończenie prac budowlanych**

Po zakończeniu robót budowlanych Wykonawca zobowiązany jest do przywrócenia terenu do stanu pierwotnego. Zakres czynności obejmujących uprzątnięcie terenu robót obejmuje m.in.: usunięcie niewykorzystanych materiałów oraz resztek materiałów wykorzystanych, usunięcie sprzętu, maszyn i urządzeń wykorzystywanych podczas realizacji zadania, usunięcie innych odpadów powstałych w trakcie prowadzenia robót oraz uprzątnięcie otoczenia.

### **6.8 Odbiory**

Zamawiający ustala następujące odbiory:

- odbiór robót zanikających i ulegających zakryciu
- odbiory częściowe
- odbiór końcowy

- odbiór gwarancyjny

### **6.8.1 Odbiór robót zanikających i ulegających zakryciu**

Odbiór robót zanikających i ulegających zakryciu polegać będzie na finalnej ocenie ilości i jakości wykonywanych robót, które w dalszym procesie realizacji ulegną zakryciu.

Odbiór robót zanikających i ulegających zakryciu będzie dokonany w czasie umożliwiającym wykonanie ewentualnych korekt i poprawek bez hamowania ogólnego postępu robót. Odbioru robót dokonuje Nadzór inwestorski.

### **6.8.2 Odbiory częściowe**

Odbiór częściowy polegać będzie na ocenie ilości i jakości wykonanych części robót. Odbioru częściowego robót dokonać wg zasad jak przy odbiorze końcowym robót. Odbioru robót dokonuje Komisja odbiorowa.

### **6.8.3 Odbiór końcowy**

Odbiór końcowy polegać będzie na finalnej ocenie rzeczywistego wykonania robót w odniesieniu do zakresu (ilości) oraz jakości. Najpóźniej na 7 dni przed odbiorem końcowym Wykonawca przekaże Zamawiającemu dokumentację budowy oraz dokumentację powykonawczą.

Odbiór końcowy polegać będzie na finalnej ocenie rzeczywistego wykonania robót w odniesieniu do ich ilości, jakości i wartości.

Odbiór końcowy robót nastąpi w terminie ustalonym w Umowie, licząc od dnia potwierdzenia przez Nadzór inwestorski zakończenia robót i przyjęcia dokumentów do odbioru końcowego.

Odbioru końcowy robót dokona komisja wyznaczona przez Zamawiającego w obecności Nadzoru inwestorskiego i Wykonawcy. Komisja odbiorowa dokona ich oceny jakościowej na podstawie przedłożonych dokumentów, wyników badań i pomiarów, ocenie wizualnej oraz zgodności wykonania robót z dokumentacją projektową, umową i SIWZ.

W toku odbioru końcowego robót komisja zapozna się z realizacją ustaleń przyjętych w trakcie odbiorów robót zanikających i ulegających zakryciu, zwłaszcza w zakresie wykonania robót uzupełniających i robót poprawkowych.

W przypadkach niewykonania wyznaczonych robót poprawkowych, uzupełniających lub wykończeniowych, komisja przerwie swoje czynności i ustali nowy termin odbioru końcowego.

### **6.8.4 Dokumenty do odbioru końcowego i częściowego**

Do odbioru końcowego Wykonawca jest zobowiązany przygotować następujące dokumenty:

- dokumentację powykonawczą – dokumentację dodatkową, jeśli została sporządzona w trakcie realizacji umowy w ilości wynikającej z Umowy
- wyniki badań i pomiarów załączonych do dokumentów odbioru
- rysunki (dokumentację) na wykonanie robót towarzyszących oraz protokoły odbioru i przekazania tych robót Zamawiającemu – jeśli dotyczy
- inwentaryzację geodezyjną powykonawczą wybudowanych obiektów – jeżeli wymagane
- gwarancje producentów na materiały oraz własną na montaż instalacji i urządzeń

W przypadku, gdy wg komisji roboty pod względem przygotowania dokumentacyjnego nie będą gotowe do odbioru końcowego, komisja w porozumieniu z Wykonawcą wyznaczy ponowny termin odbioru końcowego robót.



Wszystkie zarządzane przez komisję roboty poprawkowe lub uzupełniające będą zestawione wg wzoru ustalonego przez Zamawiającego.

Termin wykonania robót poprawkowych i robót uzupełniających wyznaczy komisja.

#### **6.8.5 Odbiór gwarancyjny**

Odbiór gwarancyjny przeprowadza się przed zakończeniem okresów gwarancji określonych w Umowie.

### **7 Oświadczenie zamawiającego stwierdzające jego prawo do dysponowania nieruchomością na cele budowlane**

Zamawiający dostarczy wszelkie niezbędne dokumenty do opracowania i zatwierdzenia projektu budowlanego oraz prowadzenia robót budowlanych.

Zamawiający nie posiada majątkowych praw autorskich do budynku.

### **8 Przepisy prawne i normy związane z wykonaniem zamierzenia budowlanego**

Przedmiot zamówienia powinien być wykonany zgodnie z obowiązującymi regulacjami prawnymi, w tym w szczególności z poniższymi aktami prawnymi lub aktami obowiązującymi w trakcie realizacji zamówienia:

- Ustawa Prawo Budowlane z dnia 7 lipca 1994r.
- Rozporządzenie Ministra Rozwoju i Technologii z dnia 20 grudnia 2021 r. w sprawie szczegółowego zakresu i formy dokumentacji projektowej, specyfikacji technicznych wykonania i odbioru robót budowlanych oraz programu funkcjonalno-użytkowego,
- Rozporządzenie Ministra Rozwoju z dnia 11 września 2020 r. w sprawie szczegółowego zakresu i formy projektu budowlanego,
- Rozporządzenie Ministra Infrastruktury z dnia 12 kwietnia 2002r. w sprawie warunków technicznych, jakim powinny odpowiadać budynki i ich usytuowanie,
- Ustawa z dnia 24 sierpnia 1991 r. o ochronie przeciwpożarowej,
- Rozporządzenie Ministra Spraw Wewnętrznych i Administracji z dnia 7.06.2010 r. w sprawie ochrony przeciwpożarowej budynków, innych obiektów budowlanych i terenów,
- Rozporządzenie Ministra Spraw Wewnętrznych i Administracji z dnia 2 grudnia 2015r. w sprawie uzgodnienia projektu budowlanego pod względem ochrony przeciwpożarowej,
- Rozporządzenie Ministra Infrastruktury z dn. 23.06.2003 r. w sprawie informacji dotyczącej bezpieczeństwa i ochrony zdrowia oraz planu bezpieczeństwa i ochrony zdrowia,
- Ustawa z dnia 11 września 2019 r. Prawo zamówień publicznych oraz przepisami wykonawczymi do wyżej wymienionej ustawy;
- Rozporządzenie Ministra Pracy i Polityki Socjalnej z dnia 26 września 1997r. w sprawie ogólnych przepisów bezpieczeństwa i higieny pracy,
- Obwieszczenie Ministra Gospodarki, Pracy i Polityki Społecznej z dnia 28 sierpnia 2003 r. w sprawie ogłoszenia jednolitego tekstu rozporządzenia Ministra Pracy i Polityki Socjalnej w sprawie ogólnych przepisów bezpieczeństwa i higieny pracy
- Rozporządzenie Ministra Gospodarki i Pracy z dnia 27 lipca 2004 r. w sprawie szkolenia w dziedzinie bezpieczeństwa i higieny pracy,

- Rozporządzenie Rady Ministrów z dnia 1.07.2009 r. w sprawie ustalania okoliczności i przyczyn wypadków przy pracy oraz sposobu ich dokumentowania, a także zakresu informacji zamieszczonych w rejestrze wypadków przy pracy,
- Rozporządzenie Ministra Infrastruktury z dnia 6 lutego 2003 r. w sprawie bezpieczeństwa i higieny pracy podczas wykonywania robót budowlanych,
- Rozporządzenie Ministra Gospodarki z dnia 20 września 2001 r. w sprawie bezpieczeństwa i higieny pracy podczas eksploatacji maszyn i innych urządzeń technicznych do robót ziemnych, budowlanych i drogowych,
- Rozporządzenie Ministra Pracy i Polityki Społecznej z dnia 14 marca 2000 r. w sprawie bezpieczeństwa i higieny pracy przy ręcznych pracach,
- Rozporządzenie Ministra Energii z dnia 28 sierpnia 2019 r. w sprawie bezpieczeństwa i higieny pracy przy urządzeniach energetycznych,
- Rozporządzenie Ministra Gospodarki, Pracy i Polityki Społecznej z dnia 28 kwietnia 2003 r. w sprawie szczegółowych zasad stwierdzania posiadania kwalifikacji przez osoby zajmujące się eksploatacją urządzeń, instalacji i sieci,
- Rozporządzenie Ministra Budownictwa i Przemysłu Materiałów Budowlanych z dnia 06 lutego 2003r w sprawie bezpieczeństwa i higieny pracy przy wykonywaniu robót budowlano-montażowych i rozbiórkowych,

Normy, a w tym:

- PN-EN 50310 Stosowanie połączeń wyrównawczych i uziemiających w budynkach z zainstalowanym sprzętem informatycznym
- PN-EN 61547:2009 Sprzęt do ogólnych celów oświetleniowych -- Wymagania dotyczące kompatybilności elektromagnetycznej.