

PRZEDMIOT  
OPRACOWANIA

PRZYŁĄCZE KANALIZACJI SANITARNEJ NA DZ.  
NR 141/2, 142/18 OBRĘB 079 PRZY UL. STALOWEJ  
W TARNOWIE w związku z realizacją inwestycji pn  
„Budowa instalacji silników gazowych do  
skojarzeniowego wytwarzania energii elektrycznej i  
ciepła oraz budowa komory na rurociągu  
ciepłowniczym”

OBIEKT Przyłącze kanalizacji sanitarnej  
Kategoria obiektu XXVI

ADRES  
NAZWA JEDNOSTKI  
EWIDENCYJNEJ  
NR DZIAŁEK, OBRĘBY

Tarnów, ul. Stalowa,  
Powiat Tarnów, Miasto Tarnów 126301\_1  
działki nr 141/2, 142/18 obręb 079

INWESTOR Miejskie Przedsiębiorstwo Energetyki Ciepłej S.A.  
ul. Sienna 4, 33-100 Tarnów

STADIUM PROJEKT TECHNICZNY

IMIĘ I NAZWISKO

PODPIS

PROJEKTOWAŁ:

mgr inż. BOŻENA JANIA-SOSIN  
Projektant i kierownik robót  
Upr. budowlane instalacji inżynieryjne  
Nr UAN-8346/135/87, A-NI-7342/223/92,  
PG.VII/1/7342/109/93, PG.VII/1/7342/202/94

SPECJALNOŚĆ:

mgr inż. Bożena Jania-Sosin  
inst. sanitarne PG.VII/I/7342/109/93

SPRAWDZIŁ:

SPECJALNOŚĆ:

EGZ. NR

T<sub>1</sub>

TARNÓW, styczeń 2023r.

BUDOWA INSTALACJI SILNIKÓW GAZOWYCH DO SKOJARZENIOWEGO WYTWARZANIA ENERGII  
ELEKTRYCZNEJ I CIEPŁA ORAZ BUDOWA KOMORY NA RUROCIĄGU CIEPŁOWNICZYM, UL.STALOWA,  
TARNÓW

SPIS ZAWARTOŚCI:	str.
STRONA TYTUŁOWA	1
SPIS ZAWARTOŚCI	2
ZAWARTOŚĆ OPRACOWANIA	3
CZĘŚĆ OPISOWA	
I. Projekt przyłącza kanalizacji sanitarnej	4-6
II. Oświadczenie projektanta	7
CZĘŚĆ RYSUNKOWA	
rys.1 – rys.5	8-12
ZAŁĄCZNIKI	13-19

## ZAWARTOŚĆ OPRACOWANIA

### I. PROJEKT PRZYŁĄCZA KANALIZACJI SANITARNEJ

1. Zapotrzebowanie wody i bilans ścieków
2. Opis techniczny przyłącza kanalizacji

### II. OŚWIADCZENIE PROJEKTANTA

#### CZĘŚĆ RYSUNKOWA

- |                                    |             |
|------------------------------------|-------------|
| 1. Projekt zagospodarowania terenu | 1:500       |
| 2. Profil podłużny                 | 1:100/1:100 |
| 3. Studnia kanalizacyjna betonowa  |             |
| 4. Przekrój poprzeczny kanału      |             |
| 5. Rura osłonowa na kablu          |             |

#### ZAŁĄCZNIKI:

1. Warunki przyłączenia do sieci wodociągowej i kanalizacyjnej, wydane przez Tarnowskie Wodociągi Sp. z o.o., ul. Narutowicza 37, 33-100 Tarnów; pismo, znak: TP/514/09/2022/ŁK z dnia 29.09.2022r.
2. Odpis protokołu z narady koordynacyjnej w sprawie nr GOD.6630.424.2022 z dnia 19.12.2022r., wydany przez Prezydenta Miasta Tarnowa Wydział Geodezji Nieruchomości wraz z załącznikiem mapowym (plik .pdf przesłano mailem do Tarnowskich Wodociągów

## I. PROJEKT PRZYŁĄCZA KANALIZACJI SANITARNEJ

### 1. Zapotrzebowanie wody i bilans ścieków

Po wybudowaniu przyłącza wody oraz wykonaniu instalacji wod.-kan., zapotrzebowanie wody wyniesie:

- średniodobowe                    - **0,15 m<sup>3</sup>/dobę**
- max dobowe                        - **0,50 m<sup>3</sup>/dobę**
- max godzinowe                   - **0,014 m<sup>3</sup>/h = 0,004 dm<sup>3</sup>/s**

Woda w projektowanym budynku będzie wykorzystywana do celów socjalnych i zapotrzebowanie jej wynosi : 0,50 m<sup>3</sup>/doza. Przyjęto ilość ścieków równą ilości wody.

### 2. Opis techniczny przyłącza kanalizacji

W celu przyłączenia budynku do sieci kanalizacji sanitarnej projektuje się przykanalik z rur kanalizacyjnych PCV-U SDR41 SN4 d<sub>n</sub>200x4,9mm; kielichowych, łączonych na uszczelki gumowe, wg PN-74/C-89204; L= 6,00 mb. (wg profilu rys 2).

Przyłącze kanalizacji należy włączyć do istn. studni kanalizacyjnej zlokalizowanej na sieci kanalizacji sanitarnej dn200 na dz. nr 142/18 obręb 079. Przykanalik zakończyć projektowaną studnią kanalizacyjną z kręgów betonowych  $\phi$ 1,0m, która stanowić będzie zakończenie zewnętrznej instalacji kanalizacyjnej z proj. budynku Silników Gazowych.

Rury przykanalika winny być układane w wykopie na podsypce żwirowej grubości 20cm oraz w 20cm obsypce, zachowując min przykrycie przewodu liczone od docelowej rzędnej terenu do góry rury kanalizacyjnej.

Należy bezwzględnie zachować następujące reguły:

- minimalne spadki kanalizacji 1,0%,
- minimalne przykrycie rury 1,20 m.

Rury montować wg. Instrukcji montażu rur PCV Producenta.

Szerokość wykopów 1,0 m. Szalowanie pełne wypraskami stalowymi. Zagłębienie przykanalika wynika z ukształtowania terenu.

### Studzienki rewizyjne

Studzienkę kanalizacyjną rewizyjną S6, pierwszą na posesji Inwestora projektuje się z kręgów betonowych  $\phi$  1,0m, z włazem żeliwnym z herbem Tarnowa i napisem Tarnowskie Wodociągi. Krąg denny studni zaopatrzyć w fabrycznie wykonaną kietę wyłożoną klinkierem. Studnię należy zaopatrzyć w stopnie złazowe. Wszystkie przejścia kanału przez ściankę studni wykonać jako przejścia szczelne.

Studzienkę należy obsypywać piaskiem równomiernie na całym obwodzie. Grunt zagęszczać do poziomu określonego konstrukcją terenu.

Granicę własności przyłącza kanalizacji stanowi pierwsza studzienka kanalizacyjna na przyłączy na posesji Inwestora od strony kanału (S6).

Na skrzyżowaniu proj. przyłącza kanalizacji sanitarnej z proj. siecią ciepłowniczą, kablem teletechnicznym oraz z proj. kablem energetycznym nałożyć na kable rury ochronne AROT typ SVA 110/160; L=3m (rys.5).

#### Wytyczne wykonania i odbioru

Przyłącze kanalizacji musi być wybudowane zgodnie z Projektem Budowlanym, Warunkami technicznymi wykonania i odbioru rurociągów z tworzyw sztucznych - wyd. przez PKTS,G,GiK w Warszawie i katalogami KNR i Normami:

1. PN-81/B-10700.00 "Instalacje wewnętrzne wodociągowe i kanalizacyjne. Wymagania i badania przy odbiorze".
2. PN-93/H-74124 "Zwieńczenia studzienek i wpustów kanalizacyjnych montowane w nawierzchniach użytkowanych przez pojazdy i pieszych" Norma Europejska EN 124:1985.
3. PN-92/B-10729 "Studzienki kanalizacyjne".
4. PN-92/B-10735 "Przewody kanalizacyjne. Wymagania i badania przy odbiorze".

#### Roboty ziemne

Wszystkie wykopy w pobliżu fundamentów budynku oraz wszystkich kolizji z uzbrojeniem podziemnym, należy wykonywać ręcznie. Przyjęto wykopy o szerokości 1,0 m, szalowanie pełne lub ażurowe, wypraskami stalowymi.

W przypadku posadowienia w obrębie gruntu plastycznego należy wykonać podsypkę o grubości 0,20m; a w przypadku gruntu miękkoplastycznego podsypka winna mieć grubość minimum 0,40m.

#### Próba szczelności instalacji kanalizacyjnej.

Instalację kanalizacyjną należy poddać próbom na eksfiltrację ścieków do gruntu oraz infiltrację wód gruntowych do przewodu. Próby na eksfiltrację wykonywać oddzielnie, odcinkami pomiędzy sąsiednimi studniami. Po napełnieniu przewodu wodą i osiągnięciu w studzience górnej poziomu zwierciadła wody na wysokości 0,50m ponad górną krawędzią otworu wypływowego, należy przerwać dopływ wody i tak całkowicie napełniony odcinek przewodu pozostawić przez jedną godzinę w celu należytego odpowietrzenia i ustabilizowania się poziomu wody w studzienkach. Po tym czasie, podczas trwania próby szczelności nie powinno być ubytku wody w studzience górnej. Czas próby wynosi 30 min.

Pozytywna próba szczelności na eksfiltrację wskazuje również, że przewód zachowuje szczelność na infiltrację, wobec czego wykonywanie jej może zostać zaniechane

#### Obowiązki formalno-prawne przed rozpoczęciem robót.

Tyczenie projektowanego przyłącza w terenie, należy zlecić uprawnionemu geodecie.

Po zakończonej budowie, zlecić uprawnionemu geodecie wykonanie inwentaryzacji powykonawczej (Prawo geodezyjne, Dz.U. Nr 30 z dn.1989-05-17, poz.163, z późn. zmianami).

#### Odbiory techniczne.

Odbiory techniczne częściowe i końcowy, powinny być dokonywane komisyjnie przy udziale przedstawicieli wykonawcy, użytkownika i dostawcy wody; powinny być potwierdzone odpowiednimi protokołami.

Roboty objęte niniejszym opracowaniem należy wykonać zgodnie z:

- warunkami technicznymi przyłączenia do sieci wod-kan., wydanymi przez Tarnowskie Wodociągi Sp. z o.o.,
- „Warunkami Technicznymi Wykonania Robót Budowlano – Montażowych” cz. II.
- uwagami zawartymi w protokole z Narady Koordynacyjnej wydanym przez Wydział Geodezji i Nieruchomości Urzędu Miasta Tarnowa, ul. Nowa 3, 33-100 Tarnów.
- przepisami bhp i p. poż. oraz
- w oparciu o dokumentację techniczną uzgodnioną w Tarnowskich Wodociągach i o dokonane zgłoszenie robót budowlanych w urzędzie.

Po wykonaniu przyłączy kanalizacji zgłosić do odbioru w Tarnowskich Wodociągach Sp. z o.o.

Projektowane przyłączy kanalizacji będzie własnością Tarnowskich Wodociągów Sp. z o.o.

Tarnów, 09.02.2022r.

## II. OŚWIADCZENIE PROJEKTANTA

Nawiązując do art 41, ust. 4a, pkt.2 ustawy – Prawo Budowlane z dnia 7 lipca 1994r, tekst jednolity Dz. U. 2020 r. poz. 1333, wraz z późniejszymi zmianami, oświadczam, że:

projekt techniczny:

PRZYŁĄCZE KANALIZACJI SANITARNEJ NA DZ. NR 141/2, 142/18 OBRĘB 079 PRZY UL.STALOWEJ W TARNOWIE W ZWIĄZKU Z REALIZACJĄ INWESTYCJI PN. „BUDOWA INSTALACJI SILNIKÓW GAZOWYCH DO SKOJARZONEGO WYTWARZANIA ENERGII ELEKTRYCZNEJ I CIEPŁA ORAZ BUDOWA KOMORY NA RUROCIĄGU CIEPŁOWNICZYM”.

został wykonany zgodnie z projektem architektoniczno-budowlanym, obowiązującymi przepisami oraz zasadami wiedzy technicznej.

Projektant:

mgr inż. Bożena Jania-Sosin

Oświadczam, że niniejszy dokument został opracowany w wyniku prac geodezyjnych i kartograficznych, których rezultaty zawiera operat techniczny pozytywnie zweryfikowany. Jednocześnie informuję, że jestem świadomy odpowiedzialności karnej za złożenie fałszywego oświadczenia.	
Identyfikator zgłoszenia prac geodezyjnych	GOD.6640.768.2022_11054
Organ służby geodezyjnej, który otrzymał zgłoszenie	Prezydent Miasta Tarnowa
Wykonawca prac geodezyjnych	Pracownia Geodezyjno Projektowa Geomierz Jarosław Kucmierz
Nr oraz data sporządzenia dokumentu zawierającego wynik pozytywnej weryfikacji	Protokół Weryfikacji Nr GOD.6640.768.2022_11054 z dnia 27.07.2022r.
Imię i nazwisko oraz nr uprawnień zawodowych kierownika prac	Jarosław Kucmierz Nr uprawnień 20863

uzgadnia w warunkach podanych w piśmie Nr TP 141/2/2022  
 2 dnio 29.09.2022  
 w imieniu T.W. Sp. z o.o. zapewniająca datę wady i  
 w ilościach podanych w projekcie warunków podanych  
 w uzgodnieniu.  
 Tarnów, dnia 2.03.2022

WICEPREZES ZARZĄDU  
 mgr inż. Piotr Frysztak

Wykonawca

Elektronicznie  
 podpisany  
 przez  
 Jarosław Piotr  
 Kucmierz

Tarnów, 13.07.2022r.

nr sekcji  
 układ „2000”: 7.124.20.05.1  
 7.124.20.05.3

woj.: małopolskie  
 pow.: Miasto Tarnów,  
 gmina: Miasto Tarnów,  
 126301\_1.0079  
 obręb: 0079,  
 działki: 153/2, 155/2, 156/23 i inne

ID: GOD.6640.768.2022

### MAPA DO CELÓW PROJEKTOWYCH

układ współrzędnych: „2000”  
 układ odniesienia "Adriatyk"

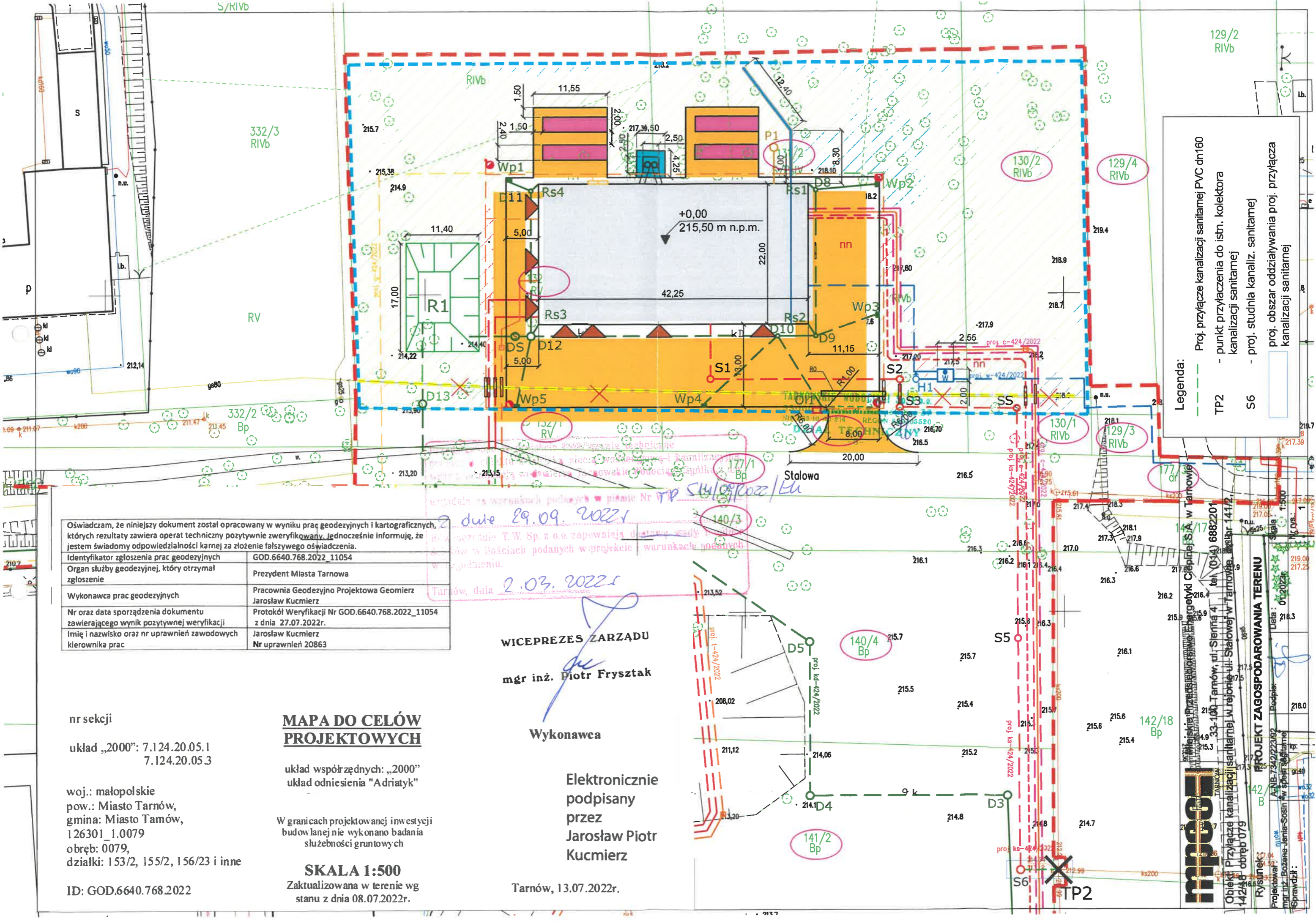
W granicach projektowanej inwestycji  
 budowlanej nie wykonano badania  
 służebności gruntowych

**SKALA 1:500**

Zaktualizowana w terenie wg  
 stanu z dnia 08.07.2022r.

**Legenda:**

- Proj. przyłącze kanalizacji sanitarnej PVC dn160
- TP2 - punkt przyłączenia do istn. kolektora kanalizacji sanitarnej
- S6 - proj. studnia kanaliz. sanitarnej
- proj. obszar oddziaływania proj. przyłącza kanalizacji sanitarnej



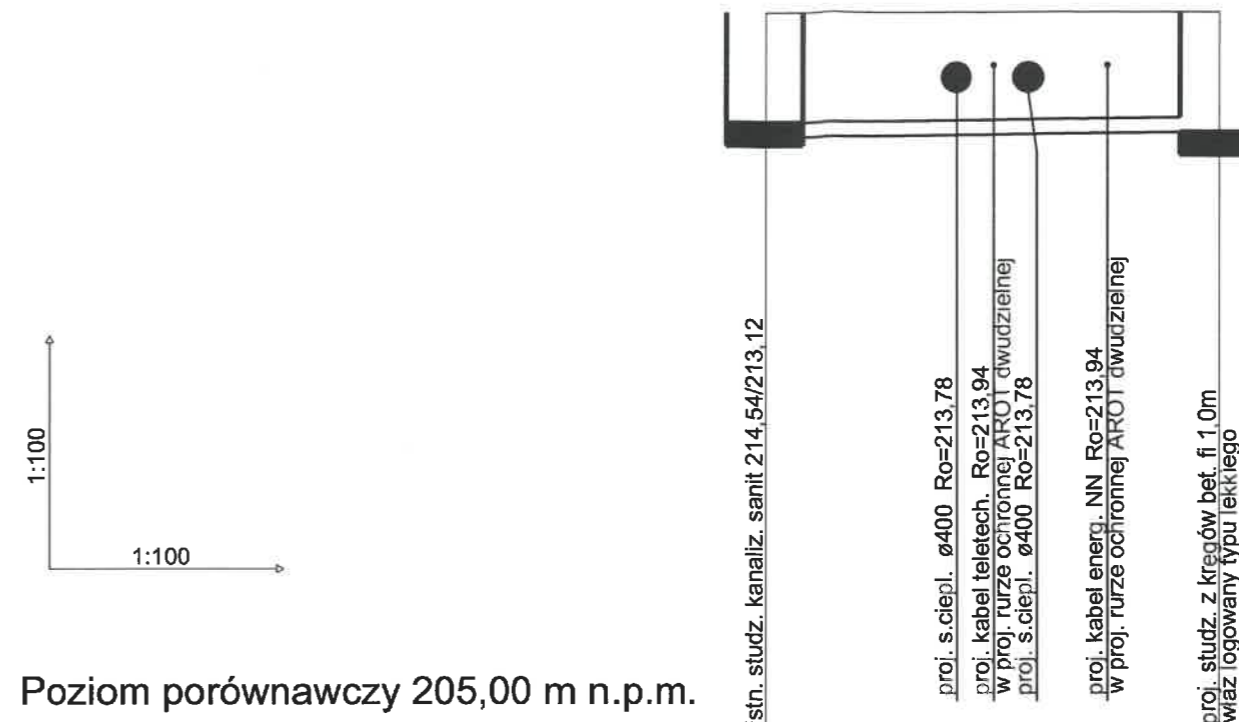
**PROJEKT ZAGOSPODAROWANIA TERENU**

Pracownia Projektowa Geomierz Jarosław Kucmierz  
 ul. Stalowa 4, 33-100 Tarnów, tel. (034) 6882201  
 e-mail: biuro@geomierz.pl, www.geomierz.pl

Objekt: Przyłącze kanalizacji sanitarnej w rejonie ul. Stalowej w Tarnowie, działki 141/2, 142/18, obręb 079

Rysunek: 04  
 Projektował: mgr inż. Bożena Jania-Sosin w sferze sanitarnie  
 Data: 01.2022  
 Sprawdził: [signature]





Poziom porównawczy 205,00 m n.p.m.

Rzędna terenu projektowanego	214,64	214,64	214,64	214,64	214,64	214,64
Rzędna terenu istniejącego	214,64					214,64
Rzędna dna kanału	212,99	213,02	213,02	213,03	213,04	213,05
Zagłębienie dna kanału [m]	1,65					1,59
Odległości [m]		6,00				
Średnice, materiał		PVC-U_SDR41_I				
Spadek		200x4,9				1,0 %
Długość trasy [m]	0,00	2,55	3,05	3,50	4,55	6,00

TP2

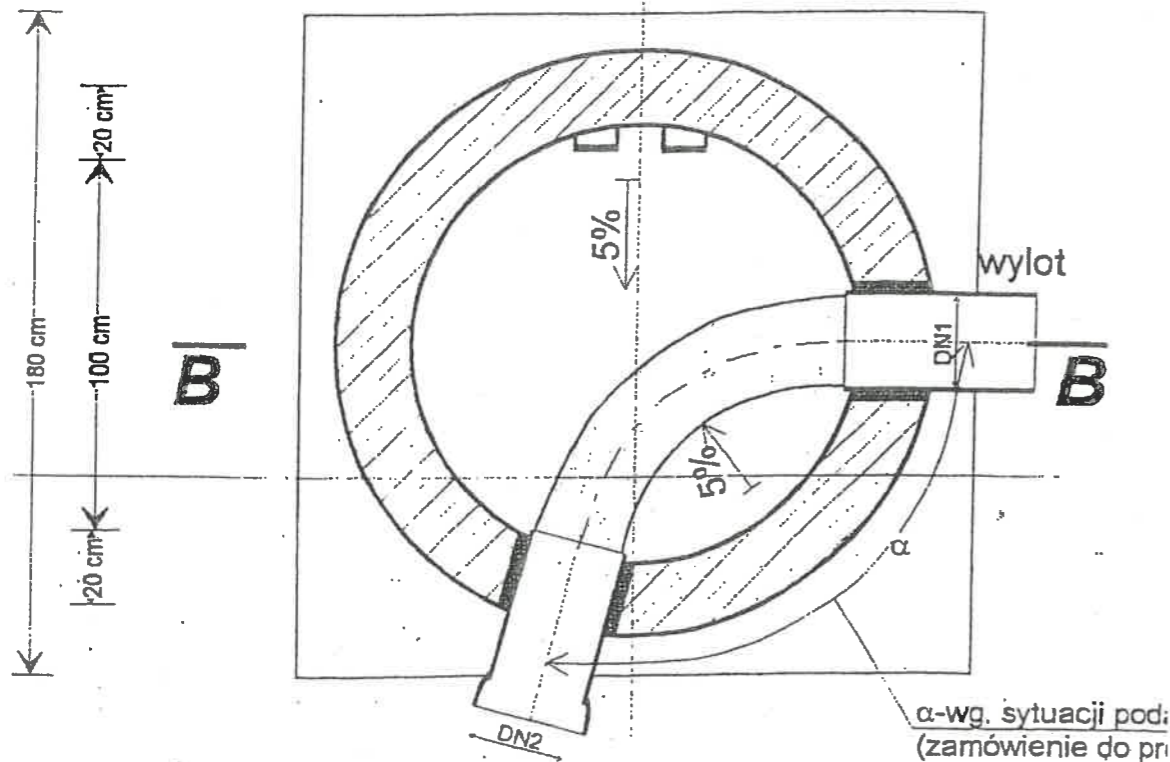
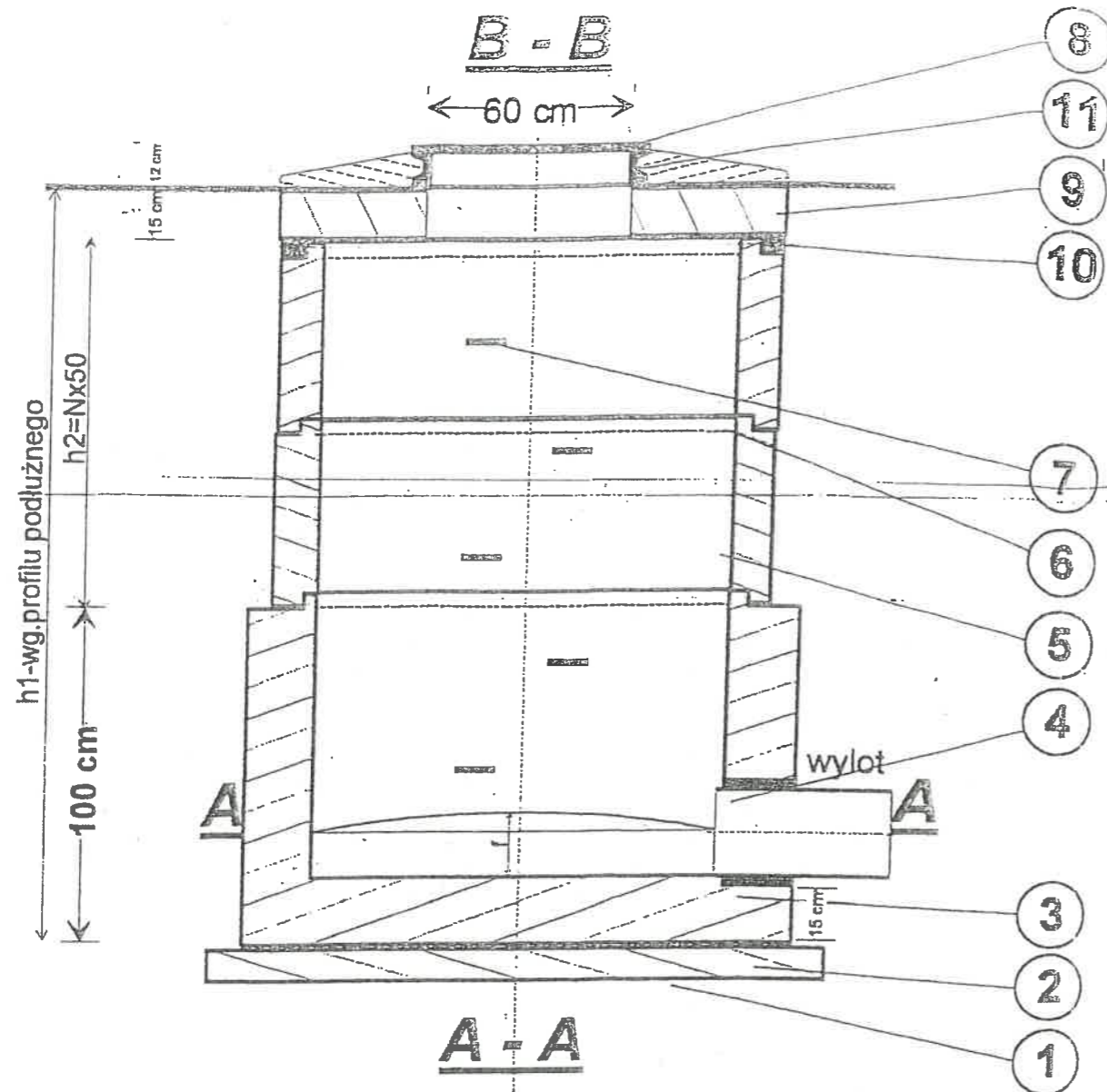
S6

<b>mpec</b> TARNÓW		Miejskie Przedsiębiorstwo Energetyki Ciepłej S.A. w Tarnowie		
		33-100 Tarnów, ul. Sienna 4 tel. (014) 6882201		
Obiekt: Przyłącze kanalizacji sanitarnej w rejonie ul. Stalowej w Tarnowie, dz. nr 141/2, 142/18 obręb 079				
Rysunek :		PROFIL PODŁUŻNY		
Projektował :	A-NB-7342/223/92	Podpis:	Data :	Skala :
mgr inż. Bożena Jania-Sosin	w spec. sanitarnej		01.2023r.	1:100/1:100
Sprawdził :				Nr rys.: : 2

LP.	WYSZCZEGÓLNIENIE ELEMENTÓW
1	PODSYPKA ZWIROWA GRUBOŚCI 20 CM
2	PODBUDOWA Z BETONU B10: 180x180x10 CM
3	PODSTAWA STUDNI Z KINETA I WBUDOWANYMI KRÓCCAMI
4	"ADAPTOR BETON/PCV160" OSADZONY W PREFABRYKACIE
5	KRAG ŻELBETOWY D=100 CMM H=50 CM - PREFABRYKAT
6	USZCZELKA GUMOWA
7	STOPIEN ZŁAZOWY ŻELIWNY
8	PIERŚCIEN DYSTANSOWY H=6, 8 LUB 10 CM
9	PLYTA POKRYWOWA
10	USZCZELNIENIE BITUMEM
11	WŁAZ ŻELIWNY LEKKI (ZATRZASK, ZAWIAS, USZCZELKA)

**UWAGI:**

1. Wszystkie elementy studzienki prefabrykowane.
2. Podsyпка i zasyp zgodnie z uwagami na przekrojach i profilach.
3. Kształt kinety ustalić i wykonać wg rys. "Profil podłużny kanału".
4. Studzienki muszą spełniać wymogi PN-92/B-10735 pkt. 6.11-6.12.
5. W podstawie studni osadzać przejściówkę beton/PCV200 mm.
6. Wszystkie połączenia prefabrykatów uszczelniać zaprawą cementową 1:3.
7. Stopnie zjazdowe osadzać w otworach na zaprawie, mijankowo, co 30 cm.
8. Izolacja przy wodzie gruntowej nieagresywnej lub słabo agresywnej:
  - pozioma-2x papa na lepiku asfaltowym,
  - pionowa-zagруntowanie powierzchni 2x abizol "R"
    - 2x warstwa abizolu "P" lub lepiku asfaltowego na gorąco.
9. Izolacja przy wodzie gruntowej średnio agresywnej i silnie agresywnej:
  - a. do wys. zwierciadła wody gruntowej nad podłożem: B7,5 izolacja pozioma i pionowa jak dla wody słabo agresywnej.
  - b. zwierciadło wody gruntowej powyżej 1,0 m od podłoża:
    - pozioma-2x papa na lepiku asfaltowym z wypełniaczem mineralnym,
    - pionowa-impregnacja powierzchni 2x abizolem "R",
    - 2 warstwy masy asfaltowej abizol "P", mata szklana DM-1004 przesycona abizolem "P", 1 warstwa abizolu "G".



Miejskie Przedsiębiorstwo Energetyki Ciepłej S.A. w Tarnowie

33-100 Tarnów, ul. Sienna 4 tel. (014) 6882201

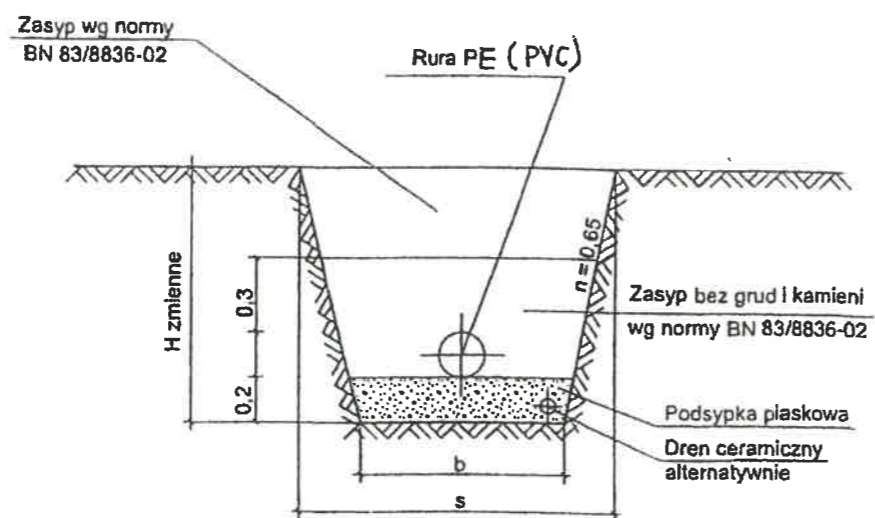
Obiekt: Przyłącze kanalizacji sanitarnej w rejonie ul. Stalowej w Tarnowie, dz. nr 141/2, 142/18 obręb 079

Rysunek : **STUDNIA KANALIZACYJNA BETONOWA**

Projektował : mgr inż. Bożena Jania-Sosin	A-NB-7342/223/92 w spec. sanitarnej	Podpis: <i>[Signature]</i>	Data : 01.2023r.	Skala :
Sprawił :				Nr rys.: 3

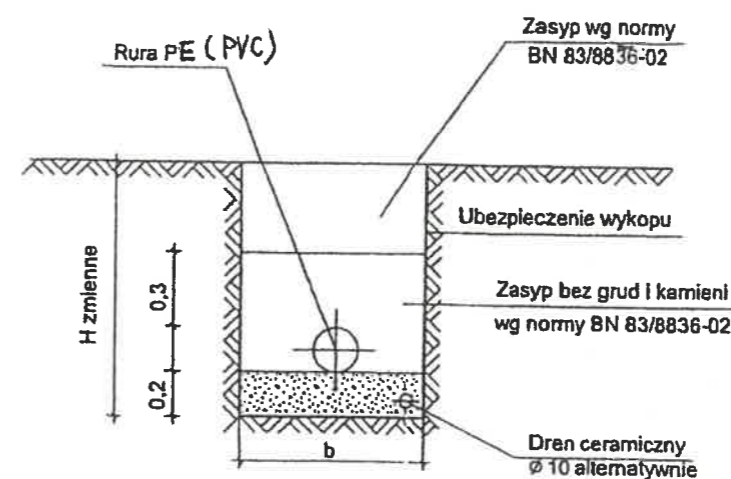
## SCHEMATY WYKOPÓW

WYKOP SZEROKOPRZESTRZENNY



$s = b + 2 \times H \times i$   
 b = 0,70 m dla PE  $\varnothing$  315 mm (PVC)  
 b = 0,65 m dla PE  $\varnothing$  280 mm (PVC)  
 b = 0,60 m dla PE  $\varnothing$  225 mm (PVC)  
 b = 0,55 m dla PE  $\varnothing$  160 mm (PVC)  
 b = 0,50 m dla PE  $\varnothing$  90 i 110 mm (PVC)  
 i = 1 dla gruntu kat. III  
 i = 0,6 dla gruntu kat. III i IV

WYKOP WĄSKOPRZESTRZENNY



b = 120 dla PE  $\varnothing$  315 mm (PVC)  
 b = 115 dla PE  $\varnothing$  280 mm (PVC)  
 b = 110 dla PE  $\varnothing$  225 mm (PVC)  
 b = 105 dla PE  $\varnothing$  160 mm (PVC)  
 b = 100 dla PE  $\varnothing$  90 i 110 mm (PVC)



Miejskie Przedsiębiorstwo Energetyki Ciepłej S.A. w Tarnowie

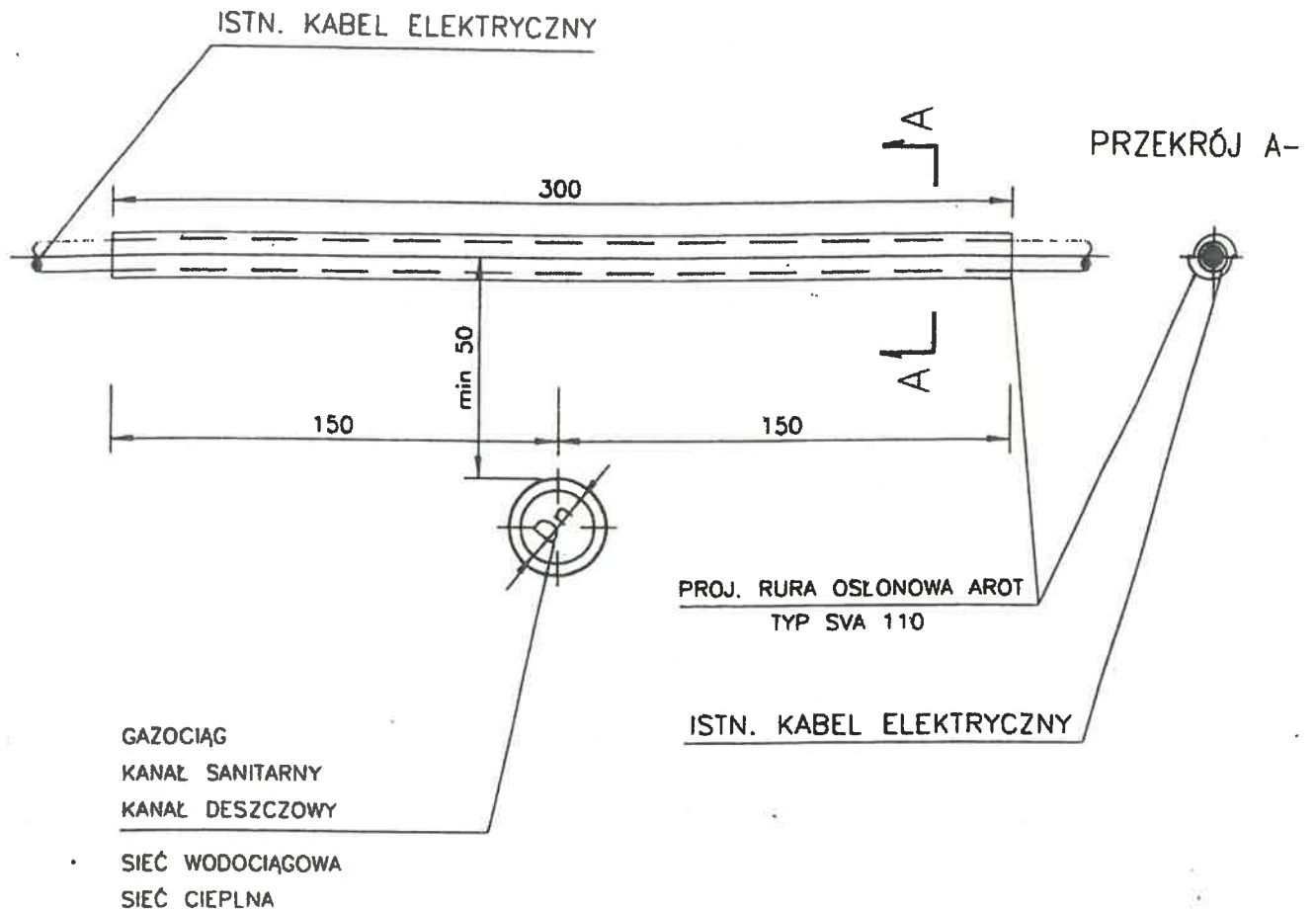
33-100 Tarnów, ul. Sienna 4 tel. (014) 6882201

Obiekt: Przyłącze kanalizacji sanitarnej w rejonie ul. Stalowej w Tarnowie, dz. nr 141/2, 142/18 obręb 079

Rysunek : PRZEKRÓJ POPRZECZNY WYKOPU

Projektował : mgr inż. Bożena Jania-Sosin	A-NB-7342/223/92 w spec. sanitarnej	Podpis:	Data : 01.2023r.	Skala :
Sprawdził :				Nr rys.: 4

## OSŁONA RUROWA NA KABEL ELEKTRYCZNY 1:25



DLA ZABEZPIECZENIA KABLA ENERGETYCZNEGO STOSOWAĆ OSŁONY TYPU SVA 100 L=3.0m  
 WYMIARY PODANO W cm



Miejskie Przedsiębiorstwo Energetyki Ciepłej S.A. w Tarnowie

33-100 Tarnów, ul. Sienna 4 tel. (014) 6882201

Obiekt: Przyłącze kanalizacji sanitarnej w rejonie ul. Stalowej w Tarnowie, dz. nr 141/2,  
 142/18 obręb 079

Rysunek : **RURA OSŁONOWA NA KABLU**

Projektował : mgr Inż. Bożena Jania-Sosin	PG.VII/17342/109/93 w spec. sanitarnej	Podpis:	Data : 01.2023r.	Skala :
Sprawdził :				Nr rys.: 5

Tarnów, dnia 11 maja 1992 r.

**Urząd Wojewódzki  
w Tarnowie**

Nr A-NE-7342)223)92

**DECYZJA O STWIERDZENIU  
PRZYGOTOWANIA ZAWODOWEGO**  
do pełnienia samodzielnych funkcji technicznych w budownictwie

2 ust. 1 pkt. 3, § 4 ust. 2, § 7 4 a-b

Na podstawie § ..... i § 13 ust. 1 pkt. .... lit. ....

rozporządzenia Ministra Gospodarki Terenowej i Ochrony Środowiska z dnia 20 lutego 1975 r. w sprawie samodzielnych funkcji technicznych w budownictwie (Dz. U. Nr 8, poz. 46 z późn. zm.) stwierdza się, że:

Pan(i) Bożena J a n i a

magister inżynier inżynierii środowiska

urodzony(a) dnia 16 marca (tytuł naukowy/zawodowy) Tarnowie 19..... r. w .....

posiada przygotowanie zawodowe upoważniające do wykonywania samodzielnej funkcji projektanta

w specjalności instalacyjno - inżynieryjnej (rodzaj funkcji)

w zakresie - sieci sanitarnych z ograniczeniem do sieci wod-kan. (rodzaj specjalności techniczno-budowlanej)  
(specjalizacja zawodowa)  
- instalacji sanitarnych z ograniczeniem do instalacji wod-kan.

Bożena J a n i a

Pan(i) ..... jest upoważniony(a) do:  
(imię i nazwisko)

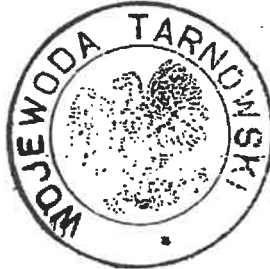
- sporządzania projektów :
  - a) sieci wodociągowych i kanalizacyjnych ,
  - b) instalacji wodociągowych i kanalizacyjnych ,
  
- kierowania , nadzorowania i kontrolowania budowy , kierowania i kontrolowania wytwarzania konstrukcyjnych elementów instalacji oraz oceniania i badania stanu technicznego instalacji wodociągowych i kanalizacyjnych w budownictwie jednorodzinym , zagrodowym oraz innych budynków o kubaturze do 1000 m<sup>3</sup> .

otrzymuje :

-----  
1x-Pani mgr inż.Bożena Jania  
zam.ul.Szpitalna 56)37  
33-100 Tarnów

-----  
1x- a)a.-

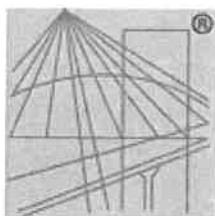
AK.-



Z up. Wojewody  
*[Signature]*  
mgr inż. arch. Bogusław Witowski  
Z-ca Dyrektora Wydziału  
Architektury i Nadzoru Budowlanego

m.p.

(podpis i pieczęć)



P O L S K A  
I Z B A  
I N Ż Y N I E R Ó W  
B U D O W N I C T W A

## Zaświadczenie

o numerze weryfikacyjnym:  
MAP-2AN-DFE-2KD \*

Pani Bożena Jania-Sosin o numerze ewidencyjnym MAP/IS/5546/02  
adres zamieszkania ul. Ferdynanda Zarzyckiego 23/39, 33-101 Tarnów  
jest członkiem Małopolskiej Okręgowej Izby Inżynierów Budownictwa i posiada wymagane  
ubezpieczenie od odpowiedzialności cywilnej.

Niniejsze zaświadczenie jest ważne od 2023-01-01 do 2023-12-31.

Zaświadczenie zostało wygenerowane elektronicznie i opatrzone bezpiecznym podpisem elektronicznym  
weryfikowanym przy pomocy ważnego kwalifikowanego certyfikatu w dniu 2022-12-19 roku przez:

Mirosław Boryczko, Przewodniczący Rady Małopolskiej Okręgowej Izby Inżynierów Budownictwa.

Zgodnie z art. 78<sup>1</sup> K.c.

§ 1. Do zachowania elektronicznej formy czynności prawnej wystarczy złożenie oświadczenia woli w postaci elektronicznej i opatrzenie go  
kwalifikowanym podpisem elektronicznym.

§ 2. Oświadczenie woli złożone w formie elektronicznej jest równoważne z oświadczeniem woli złożonym w formie pisemnej.

\* Weryfikację poprawności danych w niniejszym zaświadczeniu można sprawdzić za pomocą numeru weryfikacyjnego zaświadczenia na  
stronie Polskiej Izby Inżynierów Budownictwa [www.piib.org.pl](http://www.piib.org.pl) lub kontaktując się z biurem właściwej Okręgowej Izby Inżynierów  
Budownictwa.





110 LAT  
W SŁUŻBIE MIESZKAŃCOM  
ZIEMI TARNOWSKIEJ  
1910 - 2020

# TARNOWSKIE WODOCIĄGI

Sp. z o. o.  
33-100 Tarnów, ul. Narutowicza 37  
tel. +48 14 623-53-00 fax +48 14 623-54-00  
e-mail: biuro@tw.tarnow.pl www.tw.tarnow.pl

MIEJSKIE PRZEDSIĘBIORSTWO  
ENERGETYKI CIEPLNEJ S.A.

MPEC S.A.  
ul. Sienna 4, 33-100 Tarnów

WPLYNEŁO dnia 06. PAŹ. 2022

TP/514/09/2022/LK

l.p. dz. 1899, zal. ....

Tarnów, dnia 29.09.2022 r.

## WARUNKI PRZYŁĄCZENIA DO SIECI WODOCIĄGOWEJ I KANALIZACYJNEJ

Na podstawie art. 19a Ustawy z dnia 7.VI.2001 o zbiorowym zaopatrzeniu w wodę i zbiorowym odprowadzaniu ścieków (tekst jednolity Dz. U. z 2020 r. poz. 2028 z późn. zmianami) oraz Rozdziału 6 Regulaminu dostarczania wody i odprowadzania ścieków na terenie Gminy Miasta Tarnowa, na wniosek z dnia 19.09.2022 r., wydaje się następujące warunki przyłączenia do sieci wodokan dla nieruchomości gruntowych, na których projektowany jest budynek silników gazowych, położonych w Tarnowie przy ul. Stalowej, oznaczonych nr 132/2 oraz 131/2 obr. 79:

- I. Cele wykorzystania wody:
  - 1) socjalne
  - 2) p.poż.Tarnowskie Wodociągi Sp. z o.o. nie gwarantuje wody do celów p.poż. jedynie umożliwia korzystanie z sieci wodociągowej w celu poboru wody do gaszenia pożaru, na warunkach dostawy wody do celów socjalnych.
- II. Maksymalny pobór wody:
  - 1) 0,5 m<sup>3</sup>/d
  - 2) 10,0 dm<sup>3</sup>/s (za oddzielnym wodomierzem)
- III. Maksymalna ilość odprowadzanych ścieków :
  - 1) 0,5 m<sup>3</sup>/d

### PRZYŁĄCZE WODOCIĄGOWE

1. Miejsce podłączenia przyłącza wodociągowego do sieci wodociągowej:

Nieruchomości gruntowe, na których projektowany jest budynek silników gazowych, położone w Tarnowie przy ul. Stalowej, oznaczone nr 132/2 oraz 131/2 obr. 79, nie są przyłączone do sieci wodociągowej. W celu przyłączenia projektowanego budynku do sieci należy zaprojektować i wykonać przyłącze wodociągowe do wodociągu PE110 zlokalizowanego wzdłuż ulicy Stalowej (dz. nr 129/2, 177/3 obr. 79). Na zlokalizowanie projektowanego przyłącza w działkach sąsiednich należy uzyskać pisemną zgodę właścicieli działek. Posadowienie projektowanego przyłącza w pasie drogowym będzie możliwe po wcześniejszym uzyskaniu zgody zarządcy drogi na przedstawione rozwiązanie projektowe. Przyłącze zakończyć komorą wodomierzową w odległości max 2,0 m od wschodniej granicy dz. 131/2 obr. 79.
2. Parametry techniczne budowy przyłącza wodociągowego:
  - Rury PE100-RC SDR11 PN16 dn90.
  - Włączenie do sieci wodociągowej – przy użyciu trójnika. W bezpośrednim sąsiedztwie trójnika wykonać zamknięcie domowe (zasuwa żeliwna z uszczelnieniem miękkim) dostosowane do średnicy przyłącza.
  - Ciśnienie w miejscu włączenia 0,7 – 0,8 MPa.
  - W związku z ponadnormatywnym ciśnieniem w miejscu włączenia należy zabezpieczyć wewnętrzną instalację wodociągową poprzez zastosowanie zaworu redukcyjnego.
  - Średnica wodomierza do celów socjalnych  $\phi 20$ . Średnicę wodomierza do celów p.poż., który będzie własnością Inwestora, określa Inwestor w oparciu o zapotrzebowanie wody do celów p.poż. Wodomierz do celów p.poż. winien umożliwiać zdalny odczyt jego wskazań i być zgodny z typem wodomierza głównego (wodomierz z nakładką do zdalnego odczytu).
3. Komora, w której będzie zainstalowany zestaw wodomierza głównego, powinna mieć zabezpieczenie przed napływem wód gruntowych i opadowych, zagłębienie do wyczerpania wody oraz wentylację.

Komora wodomierzowa powinna mieć boki długości min 1,5m, powinna być wykonana z materiału trwałego, mieć stopnie lub kłamry do schodzenia oraz otwór włazowy o średnicy co najmniej 0,6 m w świetle, zaopatrzonej w pokrywą dostosowaną do przewidywanego obciążenia ruchem pieszym lub kołowym.

Instalacja wodociągowa musi mieć zabezpieczenie uniemożliwiające wtórne zanieczyszczenie wody zamontowane za zaworem za wodomierzem głównym, zgodnie z wymaganiami dla przepływów zwrotnych, określonymi w Polskiej Normie dotyczącej zabezpieczenia przed przepływem zwrotnym (zawór antyskażeniowy – typ EA).
4. Wytyczne do sporządzenia planu sytuacyjnego:
  - Przyłącze prowadzić najkrótszą możliwą trasą, odcinkami prostymi, równoległe do granic działek, w odległości min 1,0 m od granicy.
  - Skrzyżowania z istniejącym uzbrojeniem podziemnym – pod kątem zbliżonym do 90°, nie mniej niż 60°.

REGON: 850305520 NIP: 873-10-00-214 BDO 000012506

Sąd Rejonowy dla Krakowa - Śródmieścia w Krakowie, XII Wydział Gospodarczy KRS nr 0000085822 Kapitał zakładowy 169 875 500 zł

Zarząd Spółki: Tadeusz Rzepecki - Prezes Zarządu, Piotr Fryszak - Wiceprezes Zarządu, Ryszard Kowalczyk - Członek Zarządu

ING Bank Śląski S.A. O/Tarnów 76 1050 1445 1000 0012 0005 1637, Bank Ochrony Środowiska S.A. O/Tarnów 95 1540 1203 2001 4282 1445 0001

2009  
LIDER  
POLSKIEJ  
EKOLOGII





- Wymagane minimalne odległości przyłącza od innych obiektów budowlanych (liczone między skrajniami przyłącza i obiektów):
  - od budynku – 2,0 m,
  - od wodociągu – 1,0 m,
  - od kanalizacji – 1,5 m,
  - od gazociągu – 1,0 m,
  - od kabla energetycznego i teletechnicznego – 1,0 m,
  - od słupa – 1,0 m,
  - od sieci ciepłowniczej – 1,0 m,
  - od drzewa (skrajni pnia) – 1,5 m,
  - od krawężnika – 0,6 m.

5. Wytyczne wykonania przyłącza:

- Na przyłączy wodociągowym założyć rurę ochronną PE przy przejściu przez fundament budynku. Jeden koniec rury ochronnej wyprowadzić na zewnątrz min 1,5 m poza obris budynku a drugi koniec rury ochronnej zakończyć w budynku 20 cm przed zestawem wodomierzowym. Wewnętrzna średnica rury ochronnej – min. 1,5 x zewnętrzna średnica przyłącza wodociągowego.
- Przyłącze układać w wykopie na 20 cm podsypce piaskowej oraz w 20 cm obsypce piaskowej zachowując przykrycie przewodu minimum 1,5m, max 1,8 m, liczone od docelowej rzędnej terenu do wierzchu rury.
- Na trasie przyłącza na głębokości 70 cm od powierzchni terenu należy umieścić niebieską taśmę znacznikową z nadrukiem WODA.
- Trasa przyłącza powinna być wytyczona geodezyjnie przez uprawnioną osobę (w przypadku gdy przyłącze przechodzi przez działki inne niż przyłączana) oraz zamierzona geodezyjnie po wykonaniu przyłącza (przed jego zasypaniem) i zgłoszona do Ośrodka Geodezyjnego.
- Na przejściach pod rowami, ciekami wodnymi, drogami nieutwardzonymi stosować rury ochronne PEHD.
- Pod drogami o nawierzchni asfaltowej oraz betonowej stosować rury ochronne stalowe o grubości ścianki minimum 8 mm zabezpieczonej powłoką antykorozyjną.
- Wewnętrzna średnica rury ochronnej – min. 1,5 x zewnętrzna średnica przyłącza.
- Końce rury ochronnej wyprowadzić min 1,0 m z obu stron poza krawędź drogi, rowu, cieku wodnego.
- Zabezpieczenie skrzyżowania przyłącza z istniejącym uzbrojeniem podziemnym wykonać zgodnie z wymaganiami właściciela uzbrojenia.
- Przed zasypaniem wykopu przyłącze zgłosić do odbioru do Tarnowskich Wodociągów Sp. z o.o., celem sprawdzenia zgodności wykonania przyłącza z wydanymi warunkami.

**PRZYŁĄCZE KANALIZACJI SANITARNEJ**

1. Miejsce podłączenia przyłącza kanalizacji sanitarnej do sieci kanalizacyjnej:

Nieruchomości gruntowe, na których projektowany jest budynek słinków gazowych, położone w Tarnowie przy ul. Stalowej, oznaczone nr 132/2 oraz 131/2 obr. 79, nie są przyłączone do sieci kanalizacyjnej. W celu przyłączenia projektowanego budynku do sieci należy zaprojektować i wykonać przyłącze kanalizacyjne do kanalizacji sanitarnej DN200 zlokalizowanej wzdłuż ulicy Stalowej (dz. nr 177/1 obr. 79, na wysokości wjazdu na dz. nr 134/8 obr. 79). Alternatywnie w celu przyłączenia projektowanego budynku do sieci należy zaprojektować i wykonać przyłącze kanalizacyjne do studni kanalizacyjnej zlokalizowanej w dz. nr 142/18 obr. 79. Dopuszczamy wykonanie przyłącza kanalizacyjnego do studni kanalizacyjnej zlokalizowanej w dz. nr 177/1 obr. 79 (na wysokości dz. nr 130/2 obr. 79), pod warunkiem wykonania przebudowy odcinka kanalizacji, pomiędzy studniami zlokalizowanymi w dz. nr 142/18 obr. 79 oraz 177/1 obr. 79. Przebudowę wykonać rurami kamionkowymi DN200.

2. Parametry techniczne związane z budową przyłącza kanalizacyjnego:

- Włączenie do sieci na wysokości wjazdu na dz. nr 134/8 obr. 79 – rury kamionkowe DN200 (początkowy odcinek przyłącza wzdłuż ulicy Stalowej, do wysokości wyjścia instalacji kanalizacyjnej z projektowanego budynku) PVC160 lite SN4 SDR 41 (w terenie zielonym), SN8 SDR 34 (pod drogami, wjazdami, miejscami parkingowymi) (końcowy odcinek przyłącza).
- Włączenie do sieci w dz. nr 142/18 obr. 79 lub na wysokości dz. nr 130/2 obr. 79 – rury PVC160 lite SN4 SDR 41 (w terenie zielonym) SN8 SDR 34 (pod drogami, wjazdami, miejscami parkingowymi)
- Min. spadek przyłącza – 1,0% (dla średnicy DN200), 1,5% (dla średnicy DN150), max. spadek przyłącza – 15%.
- Włączenie przyłącza do sieci kanalizacyjnej należy wykonać pod kątem 90° lub zgodnie z kierunkiem przepływu ścieków.
- W przypadku, wykonania włączenia przyłącza do istniejącej studzienki (na sieci kanalizacyjnej) powyżej 60 cm nad jej dnem należy wykonać kaskadę zewnętrzną.

3. Wytyczne do sporządzenia planu sytuacyjnego:

- Trasę przyłącza kanalizacji sanitarnej należy prowadzić najkrótszą możliwą trasą ze spadkiem w kierunku sieci kanalizacji sanitarnej, równoległe do granic działek, w odległości min 1,5 m od granicy. Na każdej zmianie kierunku należy wykonać studzienkę kanalizacyjną.

- Skrzyżowania z istn. uzbrojeniem terenu pod kątem zbliżonym do 90°, nie mniej niż 60°.
- Wymagane minimalne odległości przyłącza od innych obiektów budowlanych (liczone między skrajniami przyłącza i obiektów):
  - od budynku – 2,0 m,
  - od wodociągu – 1,5 m,
  - od kanalizacji – 1,5 m,
  - od gazociągu – 1,5 m,
  - od kabla energetycznego i teletechnicznego – 1,0 m,
  - od słupa – 1,0 m,
  - od sieci ciepłowniczej – 2,0 m,
  - od drzewa (skrajni pnia) – 1,5 m,
  - od krawężnika – 0,8 m.

4. Wytyczne wykonania przyłącza:

- Na przyłączy kanalizacyjnym należy wykonać studnię z kręgów betonowych DN1000 z włazem żeliwnym, z herbem Tarnowa i napisem Tarnowskie Wodociągi (w przypadku włączenia przyłącza do istniejącego kolektora poprzez trójnik) lub studzienkę PVC DN400 (w przypadku włączenia przyłącza do studni rewizyjnej na istniejącym kolektorze), w odległości max 2,0m od granicy posesji lub od uzbrojenia zlokalizowanego/projektowanego przy granicy posesji.
- Minimalne przykrycie przyłącza kanalizacji sanitarnej powinno wynosić 1,2 m (licząc od rzędnej terenu do wierzchu rury kanalizacyjnej), dopuszcza się przykrycie przyłącza nie mniejsze jak 1,0 m pod warunkiem dodatkowego wykonania docieplenia przyłącza kanalizacyjnego zabezpieczającego przyłącz przed zamrażaniem (20,0 cm warstwy żużla lub keramzytu przykrytej folią PVC).
- Studnię rewizyjną do głębokości 3,0m wykonać z kręgów betonowych DN1000, powyżej głębokości 3,0 m z kręgów betonowych DN1200. Kręgi denne studni zaopatrzone w fabrycznie wykonane kinety wyłożone klinkierem. Studnie należy zaopatrzyć w stopnie złączowe. Wszystkie przejścia kanału przez ściankę studni wykonać jako przejścia szczelne. Na studniach kanalizacyjnych znajdujących się w jezdni należy wykonać płyty odciążające pod włazy. Przykrycie studni – włazy żeliwne z herbem Tarnowa i napisem Tarnowskie Wodociągi, dobrane w zależności od przewidywanego obciążenia.
- Instalacja kanalizacyjna grawitacyjna w pomieszczeniach budynku, z których krótkotrwałe nie jest możliwy grawitacyjny spływ ścieków, może być wykonana pod warunkiem zainstalowania zabezpieczenia przed przepływem zwrotnym ścieków z sieci kanalizacyjnej przez zastosowanie przepompowni ścieków, zgodnie z wymaganiami Polskiej Normy dotyczącej projektowania przepompowni ścieków w kanalizacji grawitacyjnej wewnątrz budynków lub urządzenia przeciwwzalewowego zgodnie z wymaganiami Polskiej Normy dotyczącej urządzeń przeciwwzalewowych w budynkach.
- Przyłącze układać w wykopie na 20 cm podsypce piaskowej oraz w 20 cm obsypce piaskowej zachowując min. przykrycie przewodu liczone od docelowej rzędnej terenu.
- Trasa przyłącza winna być wytyczona geodezyjnie przez uprawnioną osobę (w przypadku gdy przyłącze przechodzi przez działki inne niż przyłączana) oraz zamierzona geodezyjnie po wykonaniu przyłącza (przed jego zasypaniem) i zgłoszona do Ośrodka Geodezyjnego.
- Zabezpieczenie skrzyżowania przyłącza z istniejącym uzbrojeniem podziemnym wykonać zgodnie z wymaganiami właściciela uzbrojenia.
- Przed zasypaniem wykopu przyłącze zgłosić do odbioru do Tarnowskich Wodociągów Sp. z o.o., celem sprawdzenia zgodności wykonania przyłącza z wydanymi warunkami.

5. Zgodnie z art. 9 ust. 1 ww. Ustawy zabrania się odprowadzenia wód opadowych i drenażowych do kanalizacji sanitarnej.

6. Jakość odprowadzanych ścieków powinna odpowiadać wymogom Rozporządzenia Ministra Budownictwa z dnia 14 lipca 2006 w sprawie sposobu realizacji obowiązków dostawców ścieków przemysłowych oraz warunków wprowadzania ścieków do urządzeń kanalizacyjnych (Dz. U. z 2016. poz. 1757 z późn. zm.) oraz warunkom umowy w zakresie odbioru ścieków.

IV. Projekt przyłączy lub plan sytuacyjny przedstawiający trasę przyłączy, opracowany na kopii aktualnej mapy zasadniczej lub mapy jednostkowej przyjętej do państwowego zasobu geodezyjnego i kartograficznego, uwzględniający powyższe warunki, należy przedstawić do zatwierdzenia w Tarnowskich Wodociągach.

V. Granicę rozdziału przyłącza wodociągowego od instalacji wewnętrznej stanowi zawór główny na przyłączy wodociągowym (zainstalowany jako pierwszy zawór za wodomierzem).

VI. Granicę rozdziału przyłącza kanalizacyjnego od instalacji wewnętrznej stanowi pierwsza studnia na nieruchomości gruntowej (licząc od strony kanału).

VII. Dostawa wody oraz odbiór ścieków nastąpi po pozytywnym odbiorze wykonanych przyłączy wod-kan, złożeniu wniosku o zawarcie umowy o dostawę wody i odbiór ścieków, z dniem podpisania ww. umowy.

VIII. W sprawach nieuregulowanych w niniejszych warunkach obowiązuje Ustawa z dnia 7.VI.2001 o zbiorowym zaopatrzeniu w wodę i zbiorowym odprowadzaniu ścieków (tekst jednolity Dz. U. z 2020 r. poz. 2028 z późn. zmianami), Rozporządzenie Ministra Infrastruktury w sprawie warunków technicznych jakim powinny odpowiadać budynki i ich usytuowanie (tekst jednolity Dz. U. z 2019 r. poz. 1065 z późn. zm.), Regulamin doprowadzania wody i odprowadzania ścieków Tarnowskich Wodociągów Sp. z o.o., oraz Polskie Normy.

IX. Warunki przyłączenia są ważne przez okres dwóch lat od daty wydania.

X. Warunki przyłączenia sporządzono w dwóch egzemplarzach.

WICEPREZES ZARZĄDU

mgr inż. Piotr Fryształ

Tarnów, dn. 19.12.2022 r.

**PREZYDENT MIASTA TARNOWA**  
**Urząd Miasta Tarnowa**  
**Wydział Geodezji i Nieruchomości**  
**ul. Nowa 3, 33-100 Tarnów**

Znak sprawy: GOD.6630.424.2022

**ODPIS**  
**PROTOKOŁU Z NARADY KOORDYNACYJNEJ**  
**zakończonej w dniu 19.12.2022 r.**  
**w sprawie usytuowania projektowanej sieci uzbrojenia terenu**

Przedmiot narady:	Sytuowanie sieci elektroenergetycznej eN i sN podziemnej. Sytuowanie sieci kanalizacji deszczowej. Sytuowanie sieci ciepłej, magistrala. Sytuowanie sieci telekomunikacyjnej podziemnej kablowej Sytuowanie przyłącza kanalizacji sanitarnej. Sytuowanie przyłącza wodociągowego. Sytuowanie wewnętrznej instalacji gazowej.
Lokalizacja:	Obręb: 0066, dz.: 109/5, 109/9, 109/10, Obręb: 0079, dz.: 129/3, 129/4, 130/1, 130/2, 131/1, 131/2, 132/1, 132/2, 136/4, 136/10, 137/3, 139/5, 139/6, 140/3, 140/4, 141/2, 153/1, 153/2, 154/4, 155/2, 155/3, 156/21, 156/23, 158/7, 177/1, 177/3, al. Piaskowa, ul. Stalowa.
Wnioskodawca:	KRAWCZYK TOMASZ ul. Os. na Lotnisku 10B/6, 31-802 Kraków
Inwestor:	MIEJSKIE PRZEDSIĘBIORSTWO ENERGETYKI CIEPŁEJ S.A. W TARNOWIE ul. Sienna 4, 33-100 Tarnów
Projektant:	TOMASZ KRAWCZYK Inne upr.: budowlane: MAP/0210/PWBS/20
Przewodniczący:	Bogdan Błaszczyk Inspektor w Wydziale Geodezji i Nieruchomości.
Miejsce narady:	WGN, 33-100 Tarnów ul. Nowa 3, pok.208
Sposób przeprowadzenia narady:	częściowo stacjonarny, częściowo elektroniczny
Data wpływu:	07.12.2022 r.

**Lista uczestników narady koordynacyjnej wraz z uwagami**

Lp.	Nazwa instytucji Sposób uczestnictwa	Stanowisko Uwagi	Imię i nazwisko uczestnika
1	<b>Miejskie Przedsiębiorstwo Energetyki Ciepłej SA w Tarnowie.</b> <b>ul. Sienna 4</b> <b>33-100 Tarnów</b> <b>tel. 14 688 22 00</b>	<b>Stanowisko pozytywne</b> Uzgodniono bez uwag.	<b>Tomasz Ostrega</b>

Dokument wygenerował(a): Bogdan Błaszczyk, dn. 19-12-2022 09:17:46

Jeżeli dokument jest wystawiony elektronicznie, to nie wymaga podpisu analogowego ani pieczęci, lecz wymaga podpisu elektronicznego.

Uwaga: podpis elektroniczny jest niewidoczny – można go zweryfikować tylko odpowiednim programem

	elektroniczny		
2	<b>Polska Spółka Gazownictwa Sp. z o.o.</b> <b>Oddział Zakład Gazowniczy w Krakowie</b> <b>ul.Gazowa 16,</b> <b>31-060 Kraków</b> <b>Gazownia w Tarnowie</b> <b>ul. Kochanowskiego 37A</b> <b>33-100 Tarnów</b> <b>tel.14 632 39 01</b> elektroniczny	<b>Stanowisko pozytywne z uwagami</b> 1. Całość prac wykonać zgodnie z Rozporządzeniem Ministra Gospodarki z dn. 26.04.2013 (Dz. U. 2013 r. poz.640) w sprawie warunków technicznych, jakim powinny odpowiadać sieci gazowe i ich usytuowanie. 2. Przed przystąpieniem do prac należy wykonać ręcznie, z zachowaniem szczególnej ostrożności, sondy poprzeczne celem zlokalizowania istniejącej sieci gazowej. 3. Koszty za wszelkie ewentualne uszkodzenia przedmiotowej sieci gazowej w trakcie wykonywanych prac ponosi Wykonawca i/lub Inwestor. 4. Sieć gazowa w rejonie przedmiotowego opracowania została wybudowana w 1995 roku. 5. Skrzyżowania uzbrojenia obcego z siecią gazową należy wykonać zgodnie z załącznikiem nr 1.	<b>Krzysztof Gieroń</b>
3	<b>Tarnowskie Wodociągi Sp. z o.o</b>  <b>ul. Narutowicza 37</b> <b>33-100 Tarnów</b> <b>Tel. 14 623 53 29</b> elektroniczny	<b>Stanowisko pozytywne z uwagami</b> 1. Uzgodniono na warunkach nr TP/514/09/2022/ŁK z dnia 29.09.2022 r. 2. Na skrzyżowaniu przyłącza sieci ciepłej z telekanalizacją z projektowanym przyłączem wodociągowym. 3. Należy na przyłącz wodociągowy lub przyłącz sieci ciepłej z telekanalizacją założyć rurę ochronną . Rurę ochronną wyprowadzić na odległość 1,5 m poza projektowane skrzyżowanie licząc pomiędzy zewnętrznymi krawędziami. 4. Projekt wykonawczy przyłączy wod-kan uzgodnić branżowo w Tarnowskich Wodociągach. 5. Roboty ziemne w rejonie sieci wod-kan wykonywać ręcznie . 6. Przed rozpoczęciem robót sprawdzić rzeczywiste usytuowanie sieci wod-kan w terenie.	<b>Krystyna Duraczyńska</b>
4	<b>Wydział Architektury i Budownictwa (WAiB)</b> <b>ul. Nowa 3</b> <b>33-100 Tarnów</b> <b>tel. 14 688 24 04</b> stacjonarny	<b>Stanowisko pozytywne</b> Uzgadnia się. Zgodność z decyzją o warunkach zabudowy nr 212/W/2022 z dnia 22.09.2022 r.	<b>Krystyna Ratusznik</b>
5	<b>WGiN_UM Tarnów</b> <b>33-100 Tarnów</b> <b>ul. Nowa 3</b> <b>tel. 14 6882 759</b> elektroniczny	<b>Stanowisko pozytywne</b> Bez uwag.	<b>Bogdan Błaszczyk</b>
6	<b>Multinet24 sp. z o.o.</b> <b>39-200 Dębica</b> <b>ul. Krótka 2</b> <b>tel. 14 6969000</b> elektroniczny	<b>Stanowisko pozytywne</b> Trasa bez uwag. W rejonie planowanej inwestycji nie posiadamy infrastruktury telekomunikacyjnej	<b>Małgorzata Jamróz</b>
7	<b>Orange Polska Hurt</b> <b>Dostarczanie i Serwis Usług</b> <b>Dział Ewidencji i Zarządzania</b> <b>Danymi o Infrastrukturze</b> <b>Kraków</b> <b>Alfreda Dauna 66</b> <b>30-629 Kraków</b> <b>tel. 12 255 06 37</b> <b>kom. 510 038 157</b> elektroniczny	<b>Uczestnik nieobecny na naradzie</b>	
8	<b>TAURON DYSTRYBUCJA S.A.</b>	<b>Stanowisko pozytywne z uwagami</b>	<b>Radosław Dychtoń</b>

Dokument wygenerował(a): Bogdan Błaszczyk, dn. 19-12-2022 09:17:46

Jeżeli dokument jest wystawiony elektronicznie, to nie wymaga podpisu analogowego ani pieczęci, lecz wymaga podpisu elektronicznego.

Uwaga: podpis elektroniczny jest niewidoczny – można go zweryfikować tylko odpowiednim programem

	<p><b>Oddział w Tarnowie</b>  <b>ul. Prof. J. Studniarskiego 2</b>  <b>33-100 Tarnów</b>  <b>tel.14 631 12 71</b>  <b>tel .14 631 45 61</b>  <b>kom. 516 113 217</b>  <b>elektroniczny</b></p>	<p>1.Uzgadnia się z uwagą, że prace w pobliżu urządzeń podziemnych TAURON Dystrybucja S.A., należy wykonać ręcznie, zgodnie z obowiązującymi normami. Kable elektroenergetyczne będące w kolizji poprzecznej z planowaną inwestycją należy zaprojektować jako przejście w rurze osłonowej.  Należy stosować następujące średnice rur ochronnych:  Dla kabli 1kV rury o średnicy 110mm koloru niebieskiego,  Dla kabli SN rury minimum 160mm koloru czerwonego.  Zabezpieczenie kabli wykonać zgodnie z wytycznymi stanowiącymi załącznik do uzgodnienia.  2.Kategorycznie zabraniamy prowadzenia robót ziemnych sprzętem mechanicznym bez nadzoru w odległości mniejszej niż 2m od zlokalizowanego przekopem kontrolnym kabla.  3.Uzgadnia się z uwagą, że prace w pobliżu urządzeń podziemnych TAURON Dystrybucja S.A. należy wykonać ręcznie, zgodnie z obowiązującymi normami. Wskazane jest ze względu na bezpieczeństwo osób i mienia, by przed przystąpieniem do prac wystąpić do TAURON Dystrybucja S.A. Oddział w Tarnowie – Region SN/nN Tarnów o nadzór branżowy.  4.Projektowana inwestycja krzyżuje się z istniejącym kablem elektroenergetycznym SN (dz. 156/23) będącym własnością MPEC. Uzgodnienie w stosunku do tej sieci winien wykonać jej Właściciel.</p>	
9	<p><b>Zarząd Dróg i Komunikacji</b>  <b>ul. Bernardyńska 24</b>  <b>33-100 Tarnów</b>  <b>tel. 14 688 31 30</b>  <b>elektroniczny</b></p>	<p><b>Stanowisko pozytywne z uwagami</b></p> <p>1. Droga publiczna (ul. Spokojna): Na lokalizację, zajęcie pasa drogowego i umieszczenie urządzeń uzyskać zezwolenie ZDiK. Opracować projekt czasowej organizacji ruchu jeśli prowadzone prace będą wpływały na ruch pieszych lub pojazdów.  2. Droga wewnętrzna zlokalizowana na terenach należących do Gminy: Na posadowienie przedmiotowych urządzeń należy uzyskać zgodę jej właściciela - WGN. Zachować warunki określone przez ZDiK pismem z dnia 24.08.2022 r. Znak: ZDiK.IE.415.99.2022.BAr.</p>	<p><b>Elżbieta Kosobucka</b></p>
	<p><b>Wnioskodawca</b></p>		<p><b>KRAWCZYK TOMASZ</b></p>

**UWAGA:** Brak podpisu uczestnika powiadomionego o naradzie koordynacyjnej, biorącego udział w naradzie w sposób stacjonarny, jest jednoznaczny z jego nieobecnością.

**Nieobecność na naradzie koordynacyjnej podmiotu należycie zawiadomionego o jej miejscu i terminie nie stanowi przeszkody do jej przeprowadzenia. Przyjmuje się, że podmiot ten nie składa zastrzeżeń do usytuowania projektowanej sieci uzbrojenia terenu przedstawionego w planie sytuacyjnym.**

**Z upoważnienia**  
**Bogdan Błaszczuk**  
**Inspektor w Wydziale Geodezji i Nieruchomości.**

.....  
*Podpis przewodniczącego narady*

**POUCZENIE:**

1. Przedstawiciele instytucji zostali zawiadomieni o sposobie, terminie i miejscu przeprowadzenia narady koordynacyjnej zgodnie z ustawą Prawo geodezyjne i kartograficzne (t.j. Dz. U. z 2021 r. poz.1990 z późn. zm.). W myśl art. 28b ust. 3 pkt 4 tej ustawy w naradzie koordynacyjnej mogą wziąć udział również inne podmioty, które mogą być zainteresowane rezultatami narady koordynacyjnej, w szczególności zarządzające terenami zamkniętymi, w przypadku sytuowania części projektowanych

Dokument wygenerował(a): Bogdan Błaszczuk, dn. 19-12-2022 09:17:46

Jeżeli dokument jest wystawiony elektronicznie, to nie wymaga podpisu analogowego ani pieczęci, lecz wymaga podpisu elektronicznego.

Uwaga: podpis elektroniczny jest niewidoczny – można go zweryfikować tylko odpowiednim programem

sieci na tych terenach.

**2.** Niniejsze uzgodnienie wykonano w oparciu o treść mapy zasadniczej, która może nie zawierać projektów wszystkich urządzeń podziemnych nie podlegających uzgodnieniu na mocy art. 28b ust. 2 ustawy Prawo geodezyjne i kartograficzne (t.j. Dz. U. z 2021 r. poz.1990 z późn. zm.) lub złożonych na naradę, a które nie uzyskały jednomyślnej pozytywnej opinii. .

**3.** Znaki geodezyjne, urządzenia zabezpieczające te znaki oraz budowle triangulacyjne podlegają ochronie w myśl art. 15 ustawy Prawo geodezyjne i kartograficzne (t.j. Dz. U. z 2021 r. poz.1990 z późn. zm.).

## ZESTAWIENIE MATERIAŁÓW – przyłącze kanalizacji sanitarnej

Lp.	Nazwa części	Jednostka	Ilość
1	Rura PCV-U SDR41 SN4 dn200 x 4,9 mm	mb	6,0
2	Krąg denny fi 1,0m; h=0,5m, z kinetą wyłożony klinkierem S6 wlot fi 200mm wylot fi 200mm kąt 90° w lewo	szt.	1
3	Właz logowany żeliwny typu lekkiego fi 600mm, zatrzask, zawias, uszczelka gumowa; pokrywa włazu z otworami wentylacyjnymi	szt.	1
4	Przejścia szczelne + króćce dostudzienne PCV fi 200mm (kołnierz INTEGRA) (w tym 1 kpl. do istn. studni)	szt.	3
5	Kręgi betonowe fi 1,0m; h=0,5m łączone na uszczelki gumowe	szt.	2
6	Płyta pokrywowa pod właz fi 1,0m	szt.	1
7	Pierścień wyrówniawczy fi 1,0m	szt.	1
8	Stopnie złączowe do studzienki	szt.	5
9	Rura osłonowa na kablu AROT typ SVA 110/160, L=3,0m	szt.	2