



ISTNIEJEMY OD 1984 r.

HORUS-ENERGIA Sp. z o.o.
05-070 Sulejówek, ul. Drobiarska 43
Tel.: (+48) 22 33 15 300
Dział Handlowy: (+48) 22 33 15 331
Serwis: (+48) 22 33 15 322
Fax: (+48) 22 33 15 323
[http: www.horus-energia.pl](http://www.horus-energia.pl)
e-mail: poczta@horus-energia.pl

AGREGATY PRĄDOTWÓRCZE: DIESEL, GAZ, BIOGAZ.
PROJEKT - SPRZEDAŻ - SERWIS - WYNAJEM.

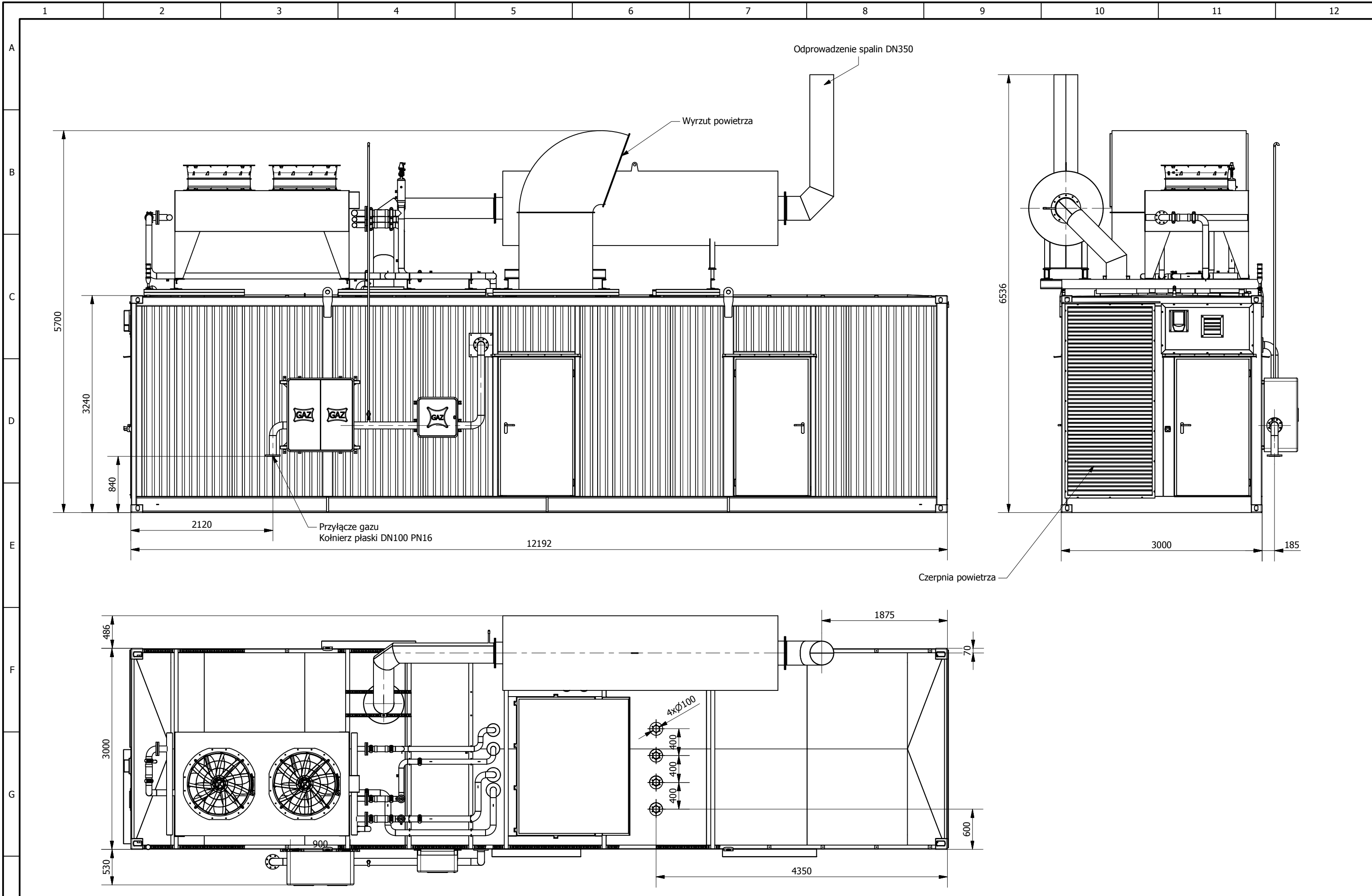
Dokumentacja konstrukcyjna

MGA- Złożenie główne zabudowy

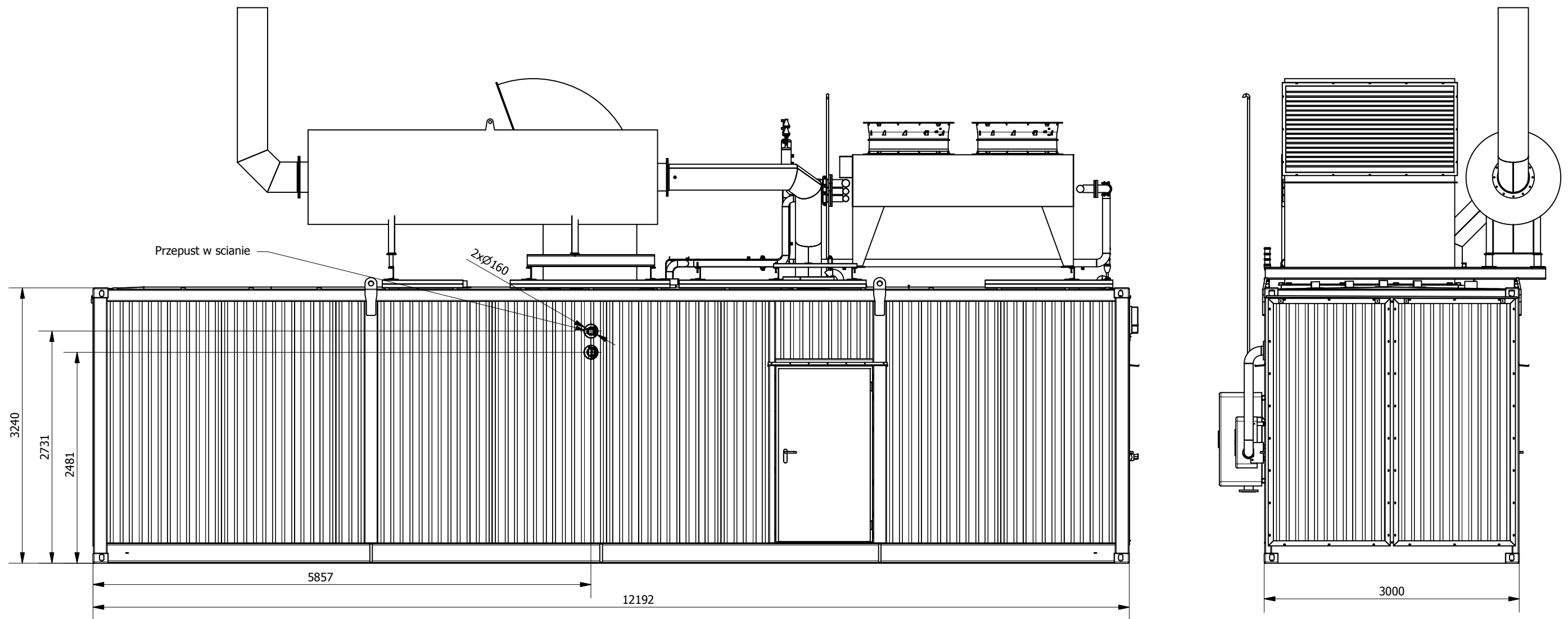
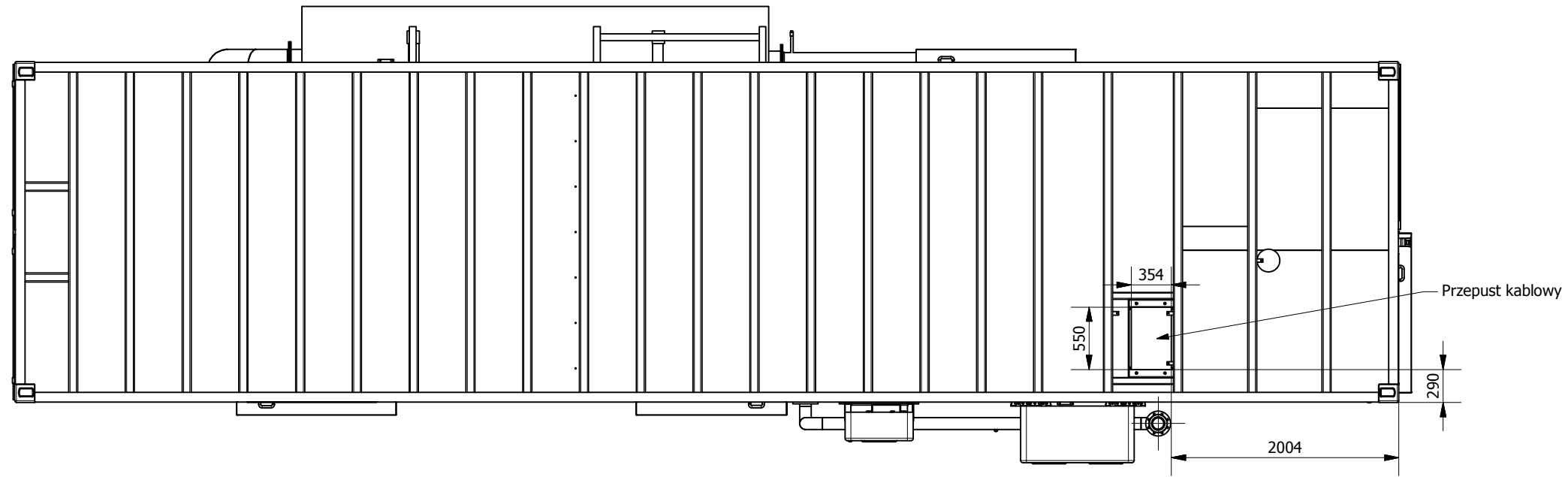
ODBIORCA: Horus Energia Sulejówek
Drobiarska 43

OPRACOWAŁ:	P. Trębicki	
SPRAWDZAJĄCY:	J. Bandurski	
ZATWIERDZIŁ:	R. Podgórski	

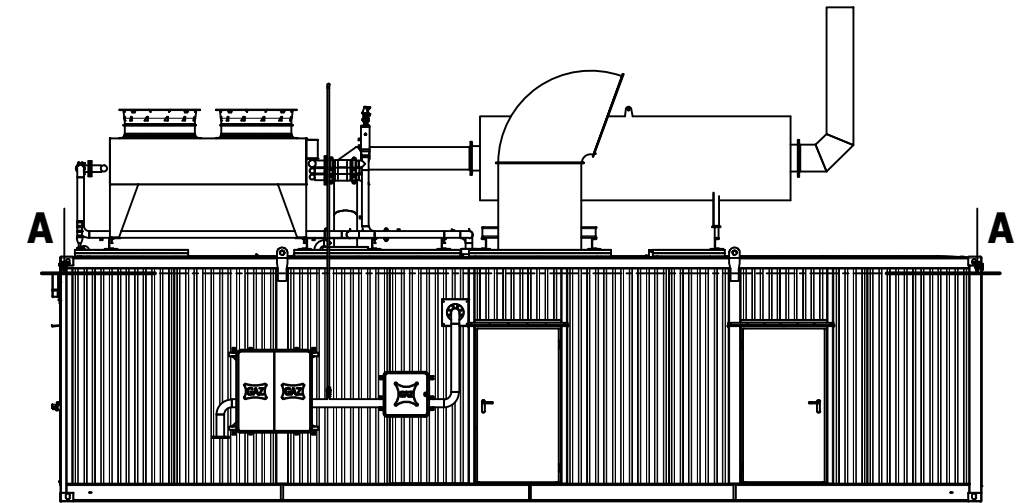
Sulejówek, 2021-05-27



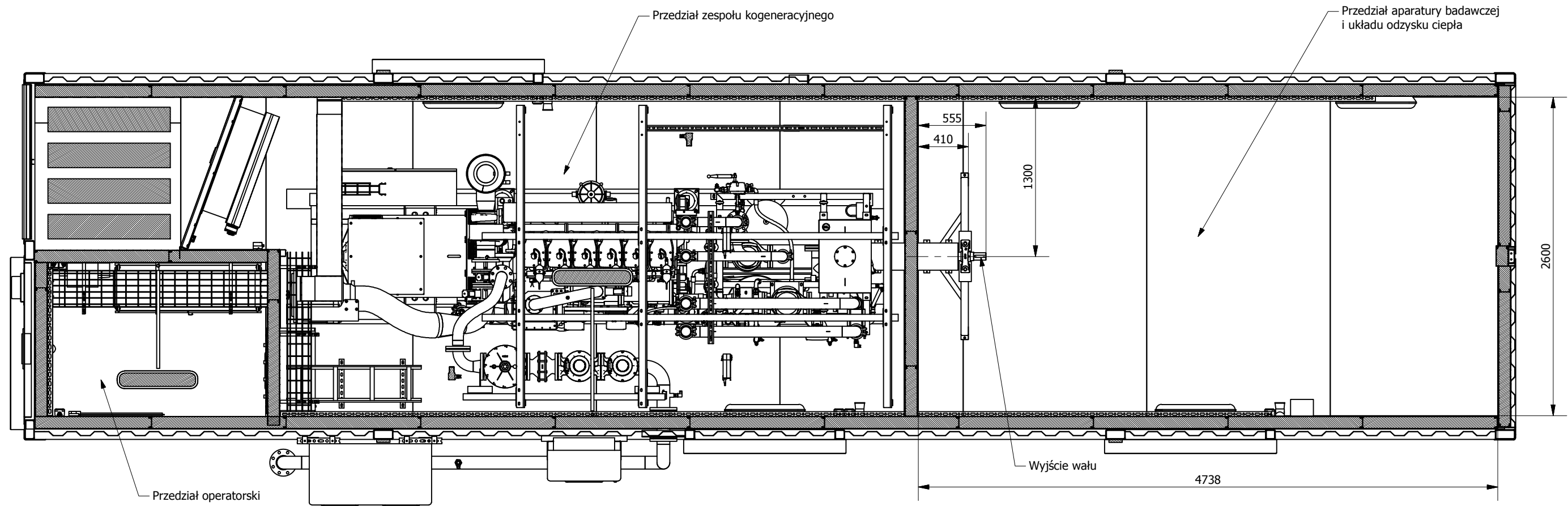
	Odbiorca/Obiekt Horus Energia Sulejówkę Drobiarska 43	Nazwa: 140 915 Energia 3000 zagospodarowanie	Wszystkie wymiary w MM Rzutowanie metodą E		Projektował P. Trębicki 2021-05-27	Skala: 1 : 50	Ark.: 1/4	Nr zlecenia:
	Ogólne tolerancje wykonania: elementy spawane wg EN ISO 13920-BE pozostałe elementy wg ISO 2768-mH			Sprawdził J. Bandurski	Zatwierdził R. Podgórski	Format: A3	Nr rys.: 130.MGA.00.00.00	Wer.:



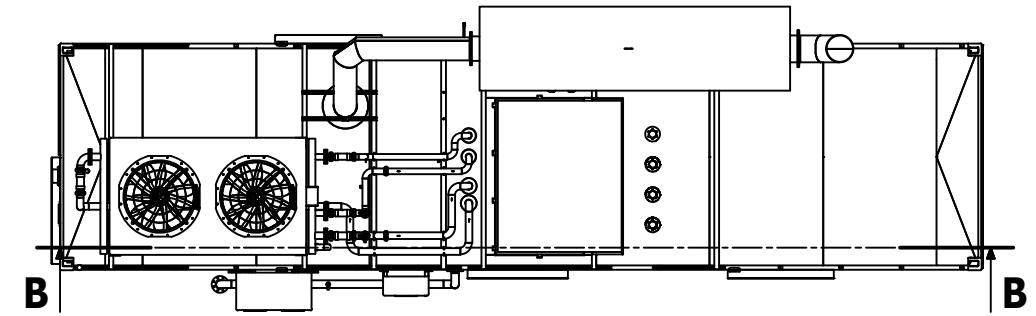
	Odbiorca/Obiekt Horus Energia Sulejówek Drobiarska 43	Nazwa: 140 915 Energia 3000 zagospodarowanie	Wszystkie wymiary w MM Rzutowanie metodą E		Projektował P. Trębicki 2021-05-27	Skala: 1 : 50	Ark.: 2/4	Nr zlecenia:	
				Ogólne tolerancje wykonania: elementy spawane wg EN ISO 13920-BE pozostałe elementy wg ISO 2768-mH	Sprawdził J.Bandurski		Format: A3	Nr rys.: 130.MGA.00.00.00	Wer.:
					Zatwierdził R.Podgórski				



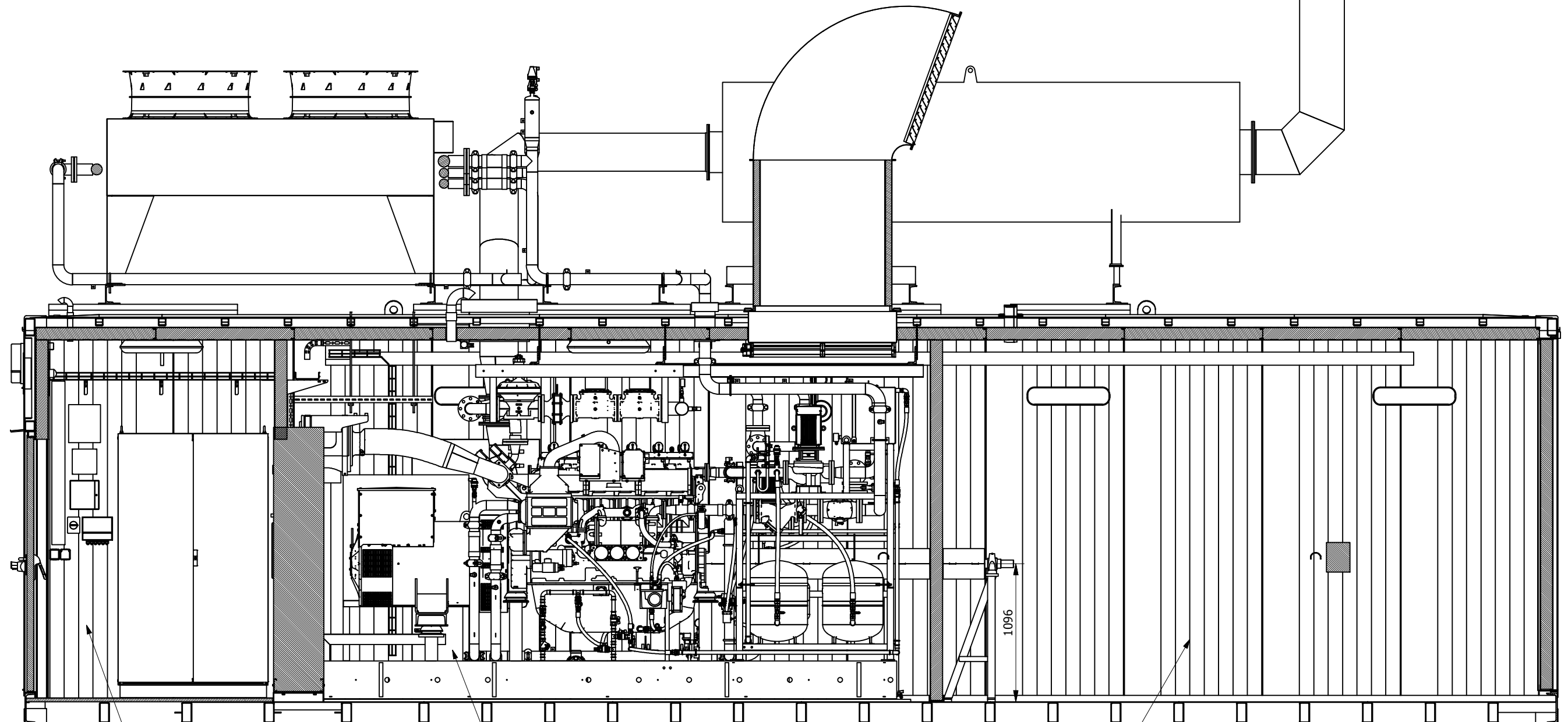
A-A (1 : 35)



	Odbiorca/Obiekt Horus Energia Sulejówek Drobiarska 43	Nazwa: 140 915 Energia 3000 zagospodarowanie	Wszystkie wymiary w MM Rzutowanie metodą E	Projektował P. Trębicki 2021-05-27	Skala: 1 : 100	Ark.: 3/4	Nr zlecenia:
			Ogólne tolerancje wykonania: elementy spawane wg EN ISO 13920-BE pozostałe elementy wg ISO 2768-mH	Sprawdził J. Bandurski			Format: A3
				Zatwierdził R. Podgórski			Nr rys.: 130.MGA.00.00.00



B-B (1 : 35)



Przedział operatorski

Przedział zespołu kogeneracyjnego

Przedział aparatury badawczej i układu odzysku ciepła

	Odbiorca/Obiekt Horus Energia Sulejówek Drobiarska 43	Nazwa: 140 915 Energia 3000 zagospodarowanie	Wszystkie wymiary w MM Rzutowanie metodą E	Projektował P. Trębicki 2021-05-27	Skala: 1 : 100	Ark.: 4/4	Nr zlecenia:
	Ogólne tolerancje wykonania: elementy spawane wg EN ISO 13920-BE pozostałe elementy wg ISO 2768-mH	Sprawdził J.Bandurski	Zatwierdził R.Podgórski	Format: A3	Nr rys.: 130.MGA.00.00.00	Wer.:	