

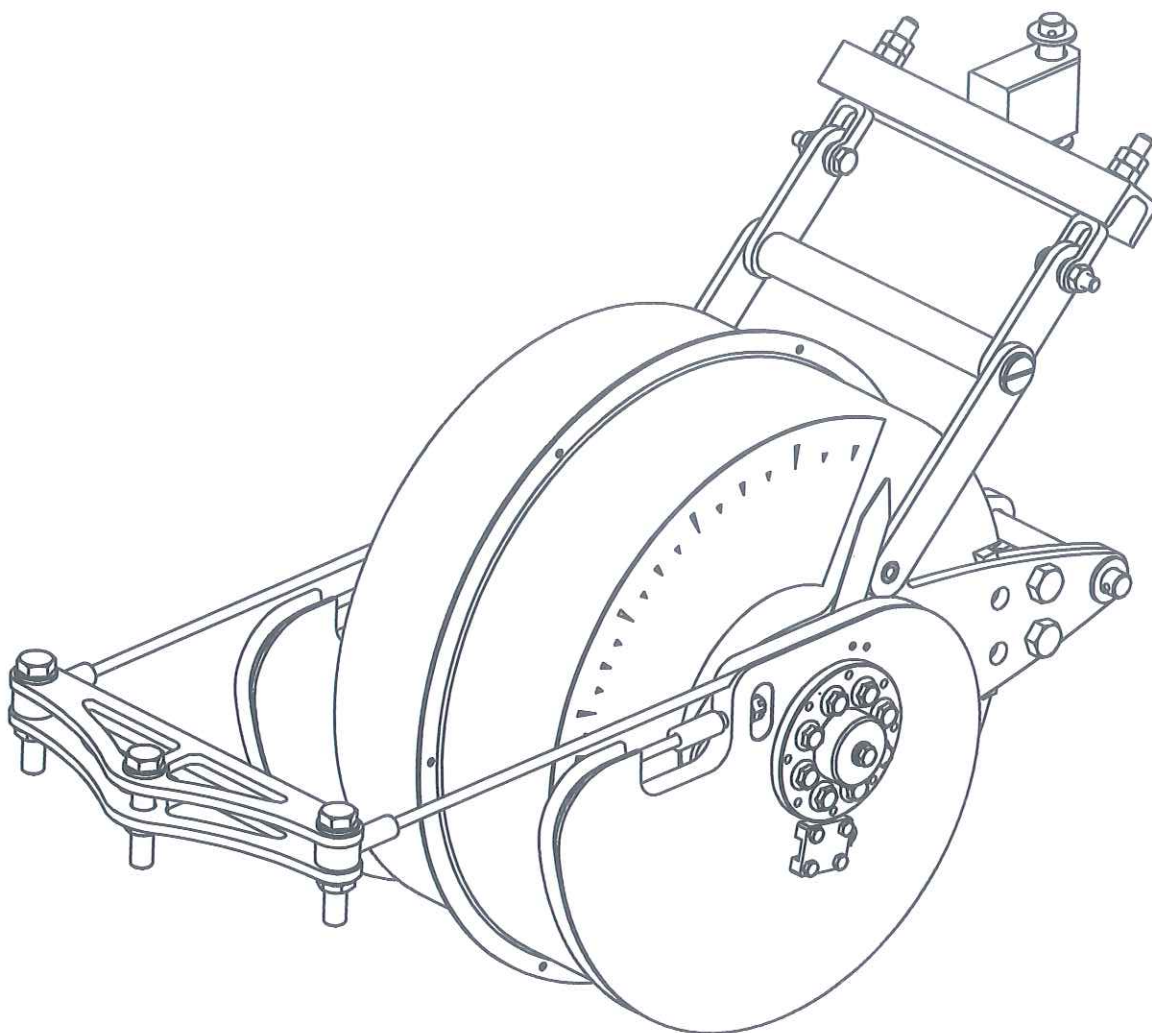
Dane znamionowe

Siła naciągu – 1000 KG

Odcinek kompensacji 750 m

waga 120 kg

szerokość 359 mm



	Nazwisko	Podpis	Data		
Projektował	-			050-0005-0387-0	MPK - Łódź Sp. z o.o.
Kreślił	K. Grabarczyk	<i>[Signature]</i>	01.06.2018		
Sprawdził	J. Gałęski	<i>[Signature]</i>	01.06.2018		
Skala	URZĄDZENIE TENSOREX TRC+750/1000				ZTiS WI-IS
					rys. SSP-99.1