

Opis przedmiotu zamówienia - pałka wielofunkcyjna typu „Tonfa”

1. Wymagania ogólne

- 1) Pałka wielofunkcyjna typu „Tonfa” jest pałką sztywną, wykonaną z tworzywa w kolorze czarnym i składa się z:
 - rękojeści,
 - końca rękojeści,
 - ramienia krótkiego,
 - końca ramienia krótkiego,
 - gardy,
 - ramienia długiego,
 - końca ramienia długiego.
- 2) Konstrukcja i materiał z jakiego wykonana jest pałka musi umożliwiać wykonywanie technik obrotowych.

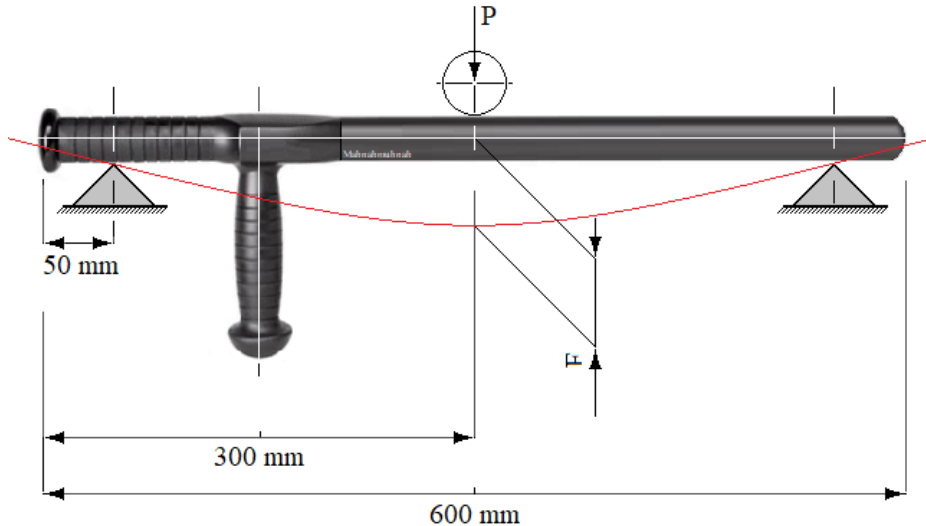
2. Parametry techniczne

- 1) długość całkowita - 600 mm,
- 2) średnica pałki - 30 mm,
- 3) długość rękojeści - 150 mm,
- 4) masa pałki - 600 g, (+/- 50g)
- 5) barwa - czarna-matowa,
- 6) materiał - tworzywo sztuczne, zbrojona prętem metalowym.

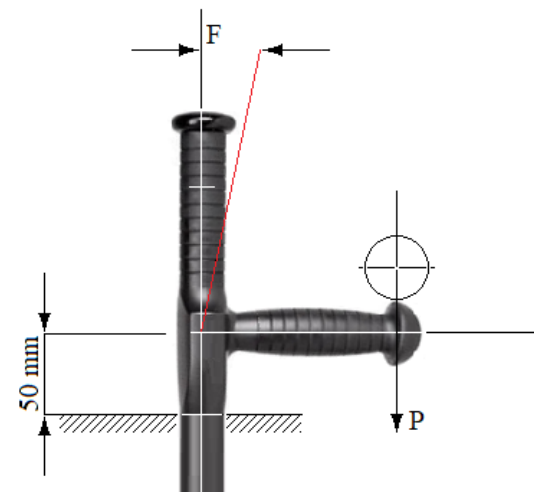
3. Parametry wytrzymałościowe pałki wielofunkcyjnej „Tonfa”

1) Badanie statyczne

Badanie statyczne należy przeprowadzić przy obciążeniu statycznym $P=1,5$ kN i zamocowaniu pałki według rysunku nr 1 i 2.



Rys. nr 1



Rys. nr 2

2) Badanie dynamiczne

Badania dynamiczne należy wykonać na pałce zamocowanej jak na rys. 1 i 2 zrzucając ciężarek w kształcie walca o masie 5 kg z wysokości 1 m.

Badanie statyczne i dynamiczne należy wykonać:

- po 24 h wymrażaniu pałki w temperaturze $t = -40$ (°C)
- po 24 h wygrzewaniu pałki w temperaturze $t = +50$ (°C)
- po 24 h termostatowaniu w temperaturze pokojowej $t = +20$ (°C)

Uwaga:

Po uderzeniu ciężarka pałka nie może wykazywać odkształceń trwałych.

4. Uchwyt do pałki wielofunkcyjnej „Tonfa”

- 1) Uchwyt do mocowania pałki wielofunkcyjnej typu „Tonfa” na pas główny. Element łączy uchwyt z pasem wykonany z taśmy w kolorze czarnym.
- 2) Uchwyt musi umożliwiać łatwe wkładanie i wyjmowanie pałki.
- 3) Konstrukcja uchwytu musi uniemożliwiać obracanie się pałki po jej włożeniu i utrzymywać pałkę w jednym położeniu.
- 4) Uchwyt na pałkę musi być wykonany z metalu (lakierowany lub oksydowany na kolor czarny).

5. Wymagania gwarancyjne:

Gwarancja minimum 24 miesiące od daty dostarczenia zamówienia

6. Znakowanie:

Pałka powinna posiadać trwałe oznakowanie zawierające co najmniej nazwę producenta i rok produkcji lub miesiąc i rok produkcji.