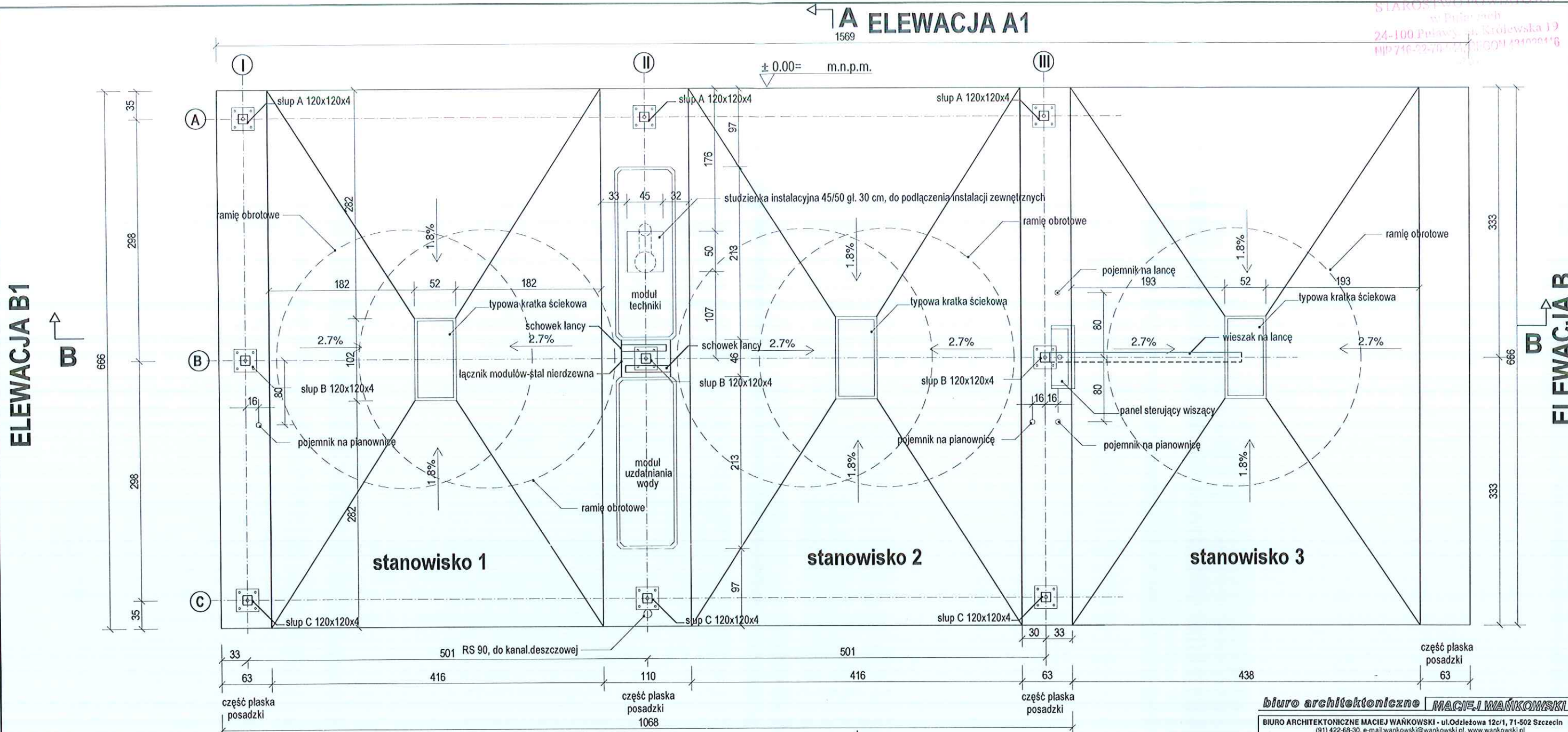


ELEWACJA B1

ELEWACJA B



- UWAGI:**
1. Przed przystąpieniem do robót budowlanych sprawdzić w projektach branżowych roboty z nimi związane
  2. Wymiary wszystkich elementów przeznaczonych do precyzyjnego montażu sprawdzić na budowie
  3. Rysunek rozpatrywać łącznie z opisem technicznym
  4. Wszystkie przepusty instalacyjne wyposażyć w przecignięty drut lub linkę wyciągową

Z up. STAROSTY  
Andrzej Szymajda  
Kierownik Wydziału  
Architektury i Budownictwa

Załącznik do decyzji  
o pozwolenie na budowę  
z dnia 12.04.2021  
Nr PB.6740.5.213.2021

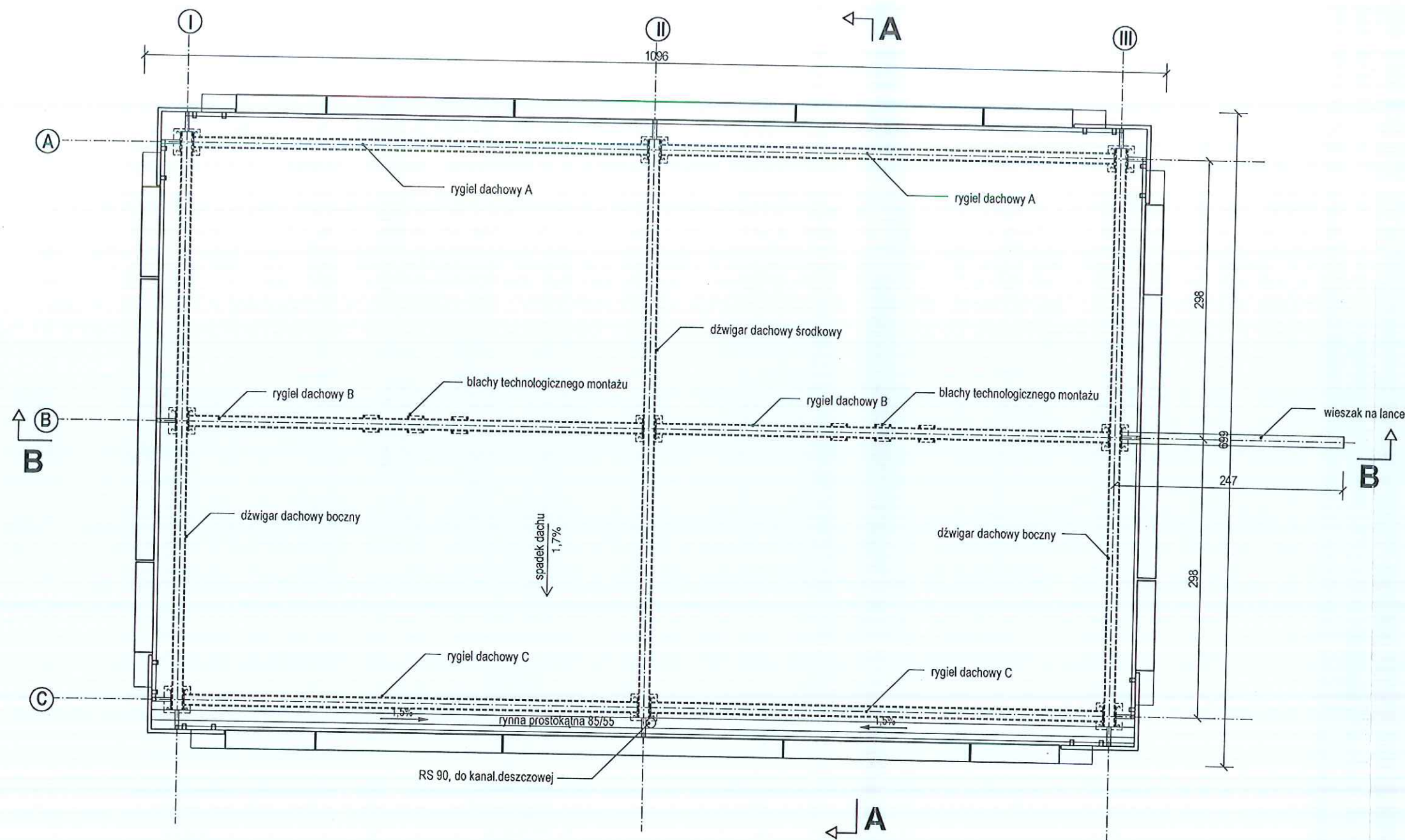
biuro architektoniczne **MACIEJ WAŃKOWSKI**

BIURO ARCHITEKTONICZNE MACIEJ WAŃKOWSKI • ul. Odzieżowa 12c/1, 71-502 Szczecin  
(91) 422-68-30, e-mail: wankowski@wankowski.pl, www.wankowski.pl

nazwa obiektu	MYJNIA SAMOBSŁUGOWA BEZDOTYKOWA 3-STANOWISKOWA (2+1)		
adres obiektu			
nazwa rysunku	RZUT PRZYZIEMIA		
projektant, imię i nazwisko	mgr inż. arch. Maciej Wańkowski uprawnienia budowlane do projektowania bez ograniczeń w specjalności architektonicznej nr ew. 43/Sz/98		podpis <i>M. Wańkowski</i>
adaptacja-projektant, imię i nazwisko	mgr inż. arch. Andrzej Antczak uprawnienia budowlane do projektowania bez ograniczeń w specjalności architektonicznej nr upr. 1/R-194/ŁOIA/04		podpis <i>A. Antczak</i>
adaptacja-sprawdzający, imię i nazwisko	mgr inż. arch. Robert Deka uprawnienia budowlane w specjalności architektonicznej do projektowania bez ograniczeń nr 3/B-599/ŁOIA/08		podpis <i>R. Deka</i>
data	branża	skala	nr rysunku
09.2020	architektura	1:50	1/A

OPRACOWANIE CHRONIONE PRAWEM AUTORSKIM. ZMIANY LUB KOPKOWANIE WYMAGAJĄ PISEMNEJ ZGODY AUTORÓW





**UWAGI:**

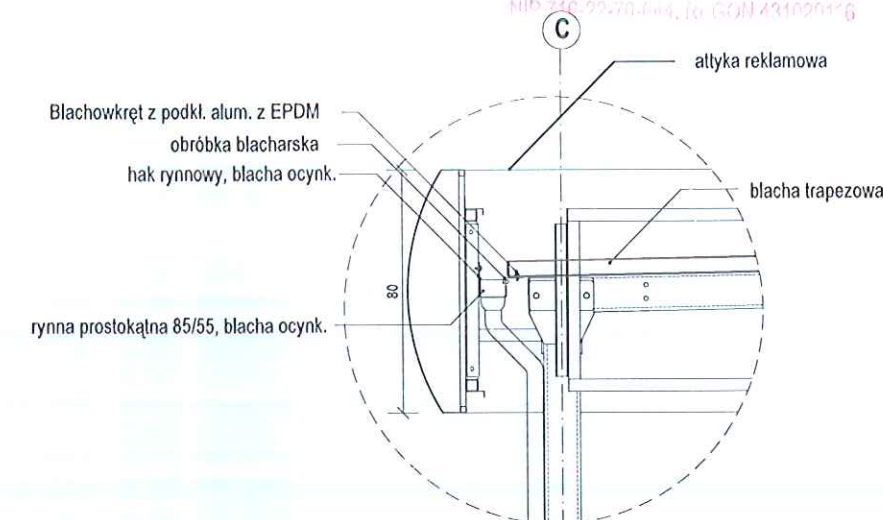
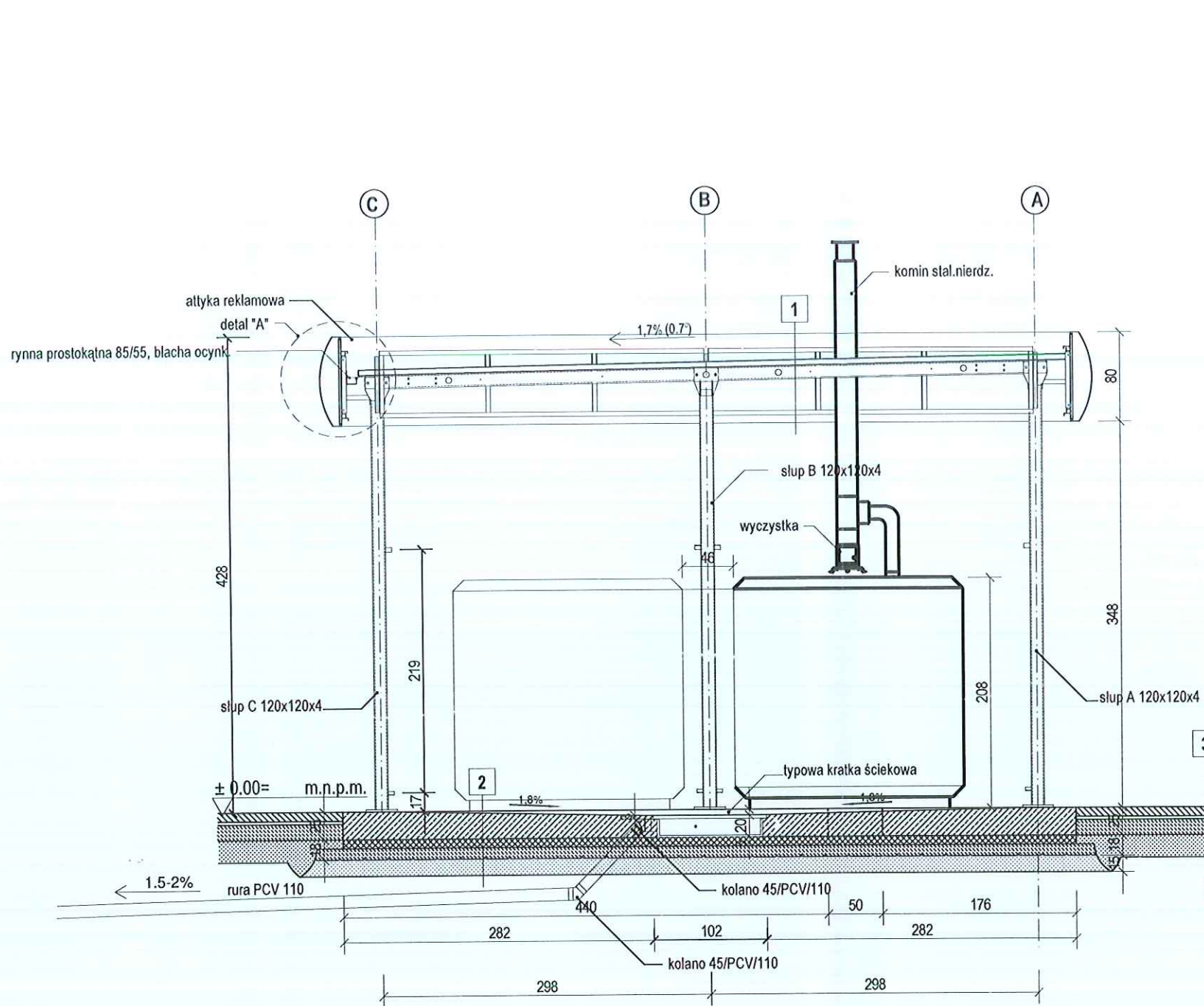
1. Przed przystąpieniem do robót budowlanych sprawdzić w projektach branżowych roboty z nimi związane
2. Wymiary wszystkich elementów przeznaczonych do precyzyjnego montażu sprawdzić na budowie
3. Rysunek rozpatrywać łącznie z opisem technicznym
4. Wszystkie przepusty instalacyjne wyposażyć w przeciągnięty drut lub linkę wyciągową

**biuro architektoniczne MACIEJ WAŃKOWSKI**

BIURO ARCHITEKTONICZNE MACIEJ WAŃKOWSKI - ul. Odziełtowa 12a/1, 71-502 Szczecin  
 (91) 422 68 30, e-mail: wankowski@wankowski.pl, www.wankowski.pl

nazwa obiektu	MYJNIA SAMOOSŁUGOWA BEZDOTYKOWA 3-STANOWISKOWA (2+1)		
adres obiektu			
nazwa rysunku	RZUT DACHU		
projektant, imię i nazwisko	mgr inż. arch. Maciej Wańkowski		podpis
adaptacja-projektant, imię i nazwisko	mgr inż. arch. Andrzej Antczak		podpis
adaptacja-sprawdzający, imię i nazwisko	mgr inż. arch. Robert Deka		podpis
data	branża	skala	nr rysunku
09.2020	architektura	1:50	2/A





DETAL "A" - SKALA 1:25

UWAGI:

1. Przed przystąpieniem do robót budowlanych sprawdzić w projektach branżowych roboty z nimi związane
2. Wymiary wszystkich elementów przeznaczonych do precyzyjnego montażu sprawdzić na budowie
3. Rysunek rozpatrywać łącznie z opisem technicznym
4. Wszystkie przepusty instalacyjne wyposażyć w przeciągnięty drut lub linkę wyciągową

biuro architektoniczne **MACIEJ WAŃKOWSKI**

BIURO ARCHYTEKTONICZNE MACIEJ WAŃKOWSKI - ul. Odzleżowa 12c/1, 71-502 Szczecin  
(91) 422-69-30, e-mail: wankowski@wankowski.pl, www.wankowski.pl

nazwa obiektu **MYJNIA SAMOBSŁUGOWA**

adres obiektu **BEZDOTYKOWA 3-STANOWISKOWA (2+1)**

nazwa rysunku **PRZEKRÓJ A-A**

projektant, imię i nazwisko \_\_\_\_\_ podpis \_\_\_\_\_

mgr inż. arch. Maciej Wańkowski  
uprawnienia budowlane do projektowania  
bez ograniczeń w specjalności architektonicznej  
nr ew. 43/Sz/98 \_\_\_\_\_

adaptacja-projektant, imię i nazwisko \_\_\_\_\_ podpis \_\_\_\_\_

**mgr inż. arch. Andrzej Antczak**  
Uprawnienia budowlane  
adaptacja-sprawdzający, imię i nazwisko \_\_\_\_\_ podpis \_\_\_\_\_

w specjalności architektonicznej  
nr upr. 1/R-194/ŁOIA/04 \_\_\_\_\_

**mgr inż. arch. Robert Daka**  
uprawnienia budowlane  
w specjalności architektonicznej  
do projektowania bez ograniczeń  
nr 3/R-539/ŁOIA/08 \_\_\_\_\_

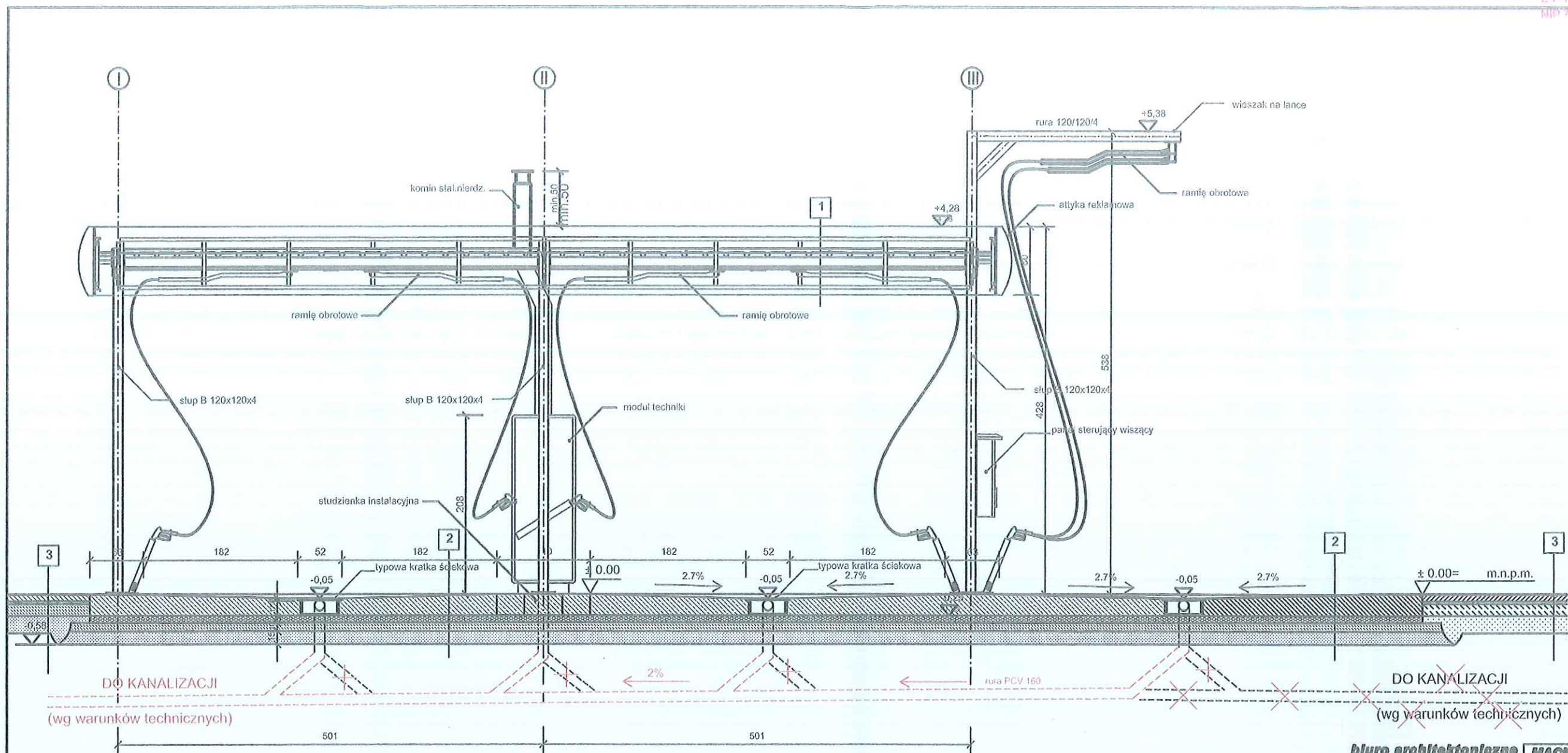
data \_\_\_\_\_ branża \_\_\_\_\_ skala \_\_\_\_\_ nr rysunku \_\_\_\_\_

09.2020 architektura 1:50 3/A

OPRACOWANIE CHRONIONE PRAWEM AUTORSKIM. ZMIANY LUB KOPKOWANIE WYMAGAJĄ PIŚMENNEJ ZGODY AUTORÓW

1	blacha trapezowa, spadek 1.7%, TR 50/260, gr. 0.75mm, RAL 9006 belki stalowe wg. proj. konstrukcji
2	płyta żelbetowa gr. 17.0-25.0 cm, spadek 1.8% ogrzewanie posadzkowe na siatce zbrojeniowej, mocowane pod górnym zbrojeniem 2 x folia PE gr. 0.2 mm styropian gr. 8.0 cm, EPS 200 036 chudy beton gr. 10 cm piasek (żwir) gr. 15 cm, zagęszczony ID>0.5
3	kostka betonowa gr. 8.0 cm podsyпка piaskowo-cementowa gr. 3.0 cm chudy beton gr. 14.0 cm piasek (żwir) gr. 20cm, zagęszczony ID>0.5





**UWAGI:**

1. Przed przystąpieniem do robót budowlanych sprawdzić w projektach branżowych roboty z nimi związane
2. Wymiary wszystkich elementów przeznaczonych do precyzyjnego montażu sprawdzić na budowie
3. Rysunek rozpatrywać łącznie z opisem technicznym
4. Wszystkie przepusty instalacyjne wyposażyć w przecignięty drut lub linkę wyciągową

1	blacha trapezowa, spadek 1.7%, TR 50/260, gr.0.75mm, RAL 9006
	belki stalowe wg. proj.konstrukcji
2	plyta żelbetowa gr. 17.0-25.0 cm, spadek 1.8%
	ogrzewanie posadzkowe na siatce zbrojeniowej, mocowane pod górnym zbrojeniem
	2 x folia PE gr.0.2 mm
	styropian gr.8.0 cm, EPS 200 036
	chudy beton gr. 10 cm
	piasek (żwir) gr. 15 cm, zagęszczony ID>0.5
3	kostka betonowa gr.8.0 cm
	podsyпка piaskowo-cementowa gr. 3.0 cm
	chudy beton gr. 14.0 cm
	piasek (żwir) gr.20cm, zagęszczony ID>0.5

**Biuro architektoniczne MACIEJ WAŃKOWSKI**

BIURO ARCHITEKTONICZNE MACIEJ WAŃKOWSKI - ul.Odzleźkowa 12c/1, 71-502 Szczecin  
(91) 422-09-30, e-mail: wankowski@wankowski.pl, www.wankowski.pl

nazwa obiektu **MYJNIA SAMOBSŁUGOWA  
BEZDOTYKOWA 3-STANOWISKOWA (2+1)**

adres obiektu

nazwa rysunku **PRZEKROJ B-B**

projektant, imię i nazwisko podpis

mgr inż. arch. Maciej Wańkowski  
uprawnienia budowlane do projektowania  
bez ograniczeń w specjalności architektonicznej  
nr ew. 43/Sz/88

adaptacja projektu, imię i nazwisko podpis

awanturia-projektant imię i nazwisko  
Upewnienia budowlane  
do projektowania bez ograniczeń  
w specjalności architektonicznej

adaptacja sprawdzający, imię i nazwisko podpis

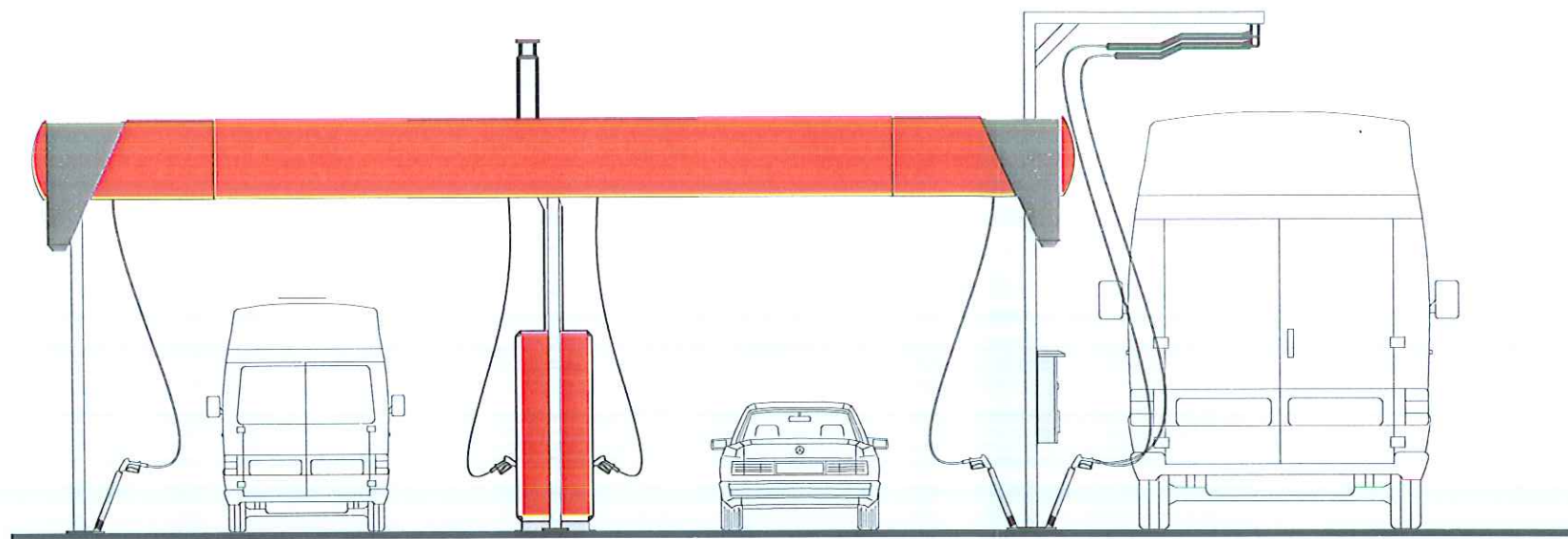
mgr inż. arch. Robert Deka  
uprawnienia budowlane  
w specjalności architektonicznej  
do projektowania bez ograniczeń  
nr 3/01-589/L.OIA/08

data branża skala nr rysunku

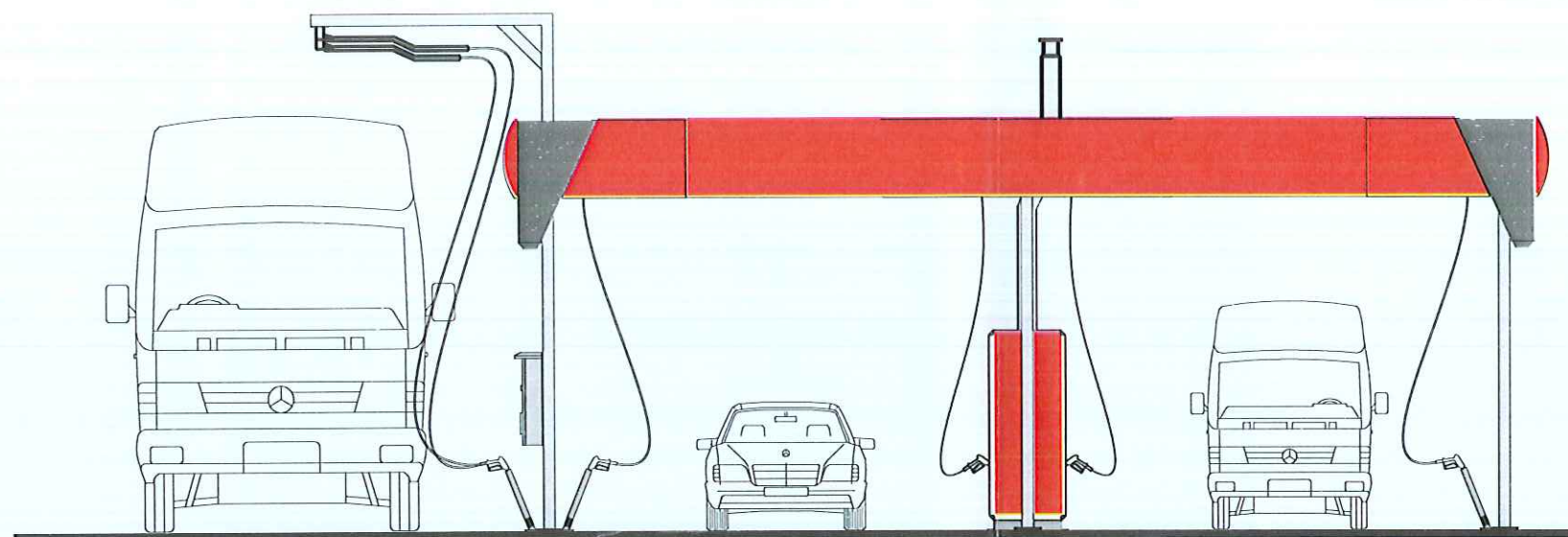
09.2020 architektura 1:50 4/A

OPERACJONOWANIE CHRONIONE PRAWEM AUTORSKIM. ZMIANY LUB KOPLOWANIE WYMAGAJA PISEMNEJ ZGODY AUTORÓW

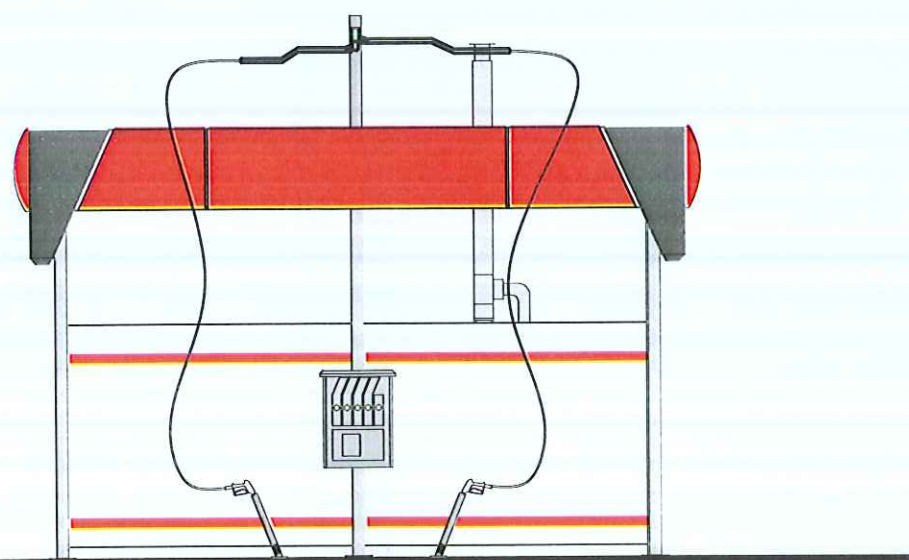




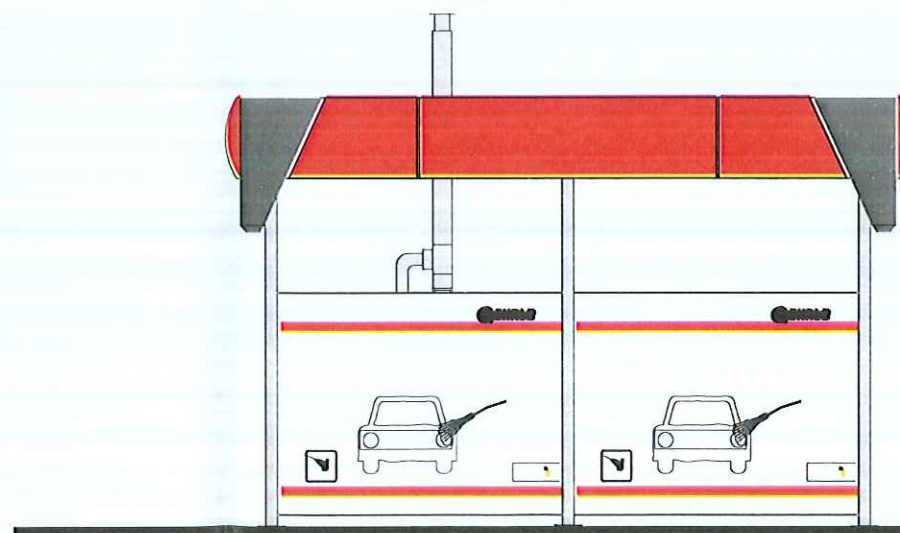
ELEWACJA A



ELEWACJA A1



ELEWACJA B



ELEWACJA B1

biuro architektoniczne **MACIEJ WAŃKOWSKI**

BIURO ARCHITEKTONICZNE MACIEJ WAŃKOWSKI - ul. Odzieżowa 12c/1, 71-502 Szczecin  
(91) 422-68-30, e-mail: wankowski@wankowski.pl, www.wankowski.pl

nazwa obiektu **MYJNIA SAMOOSŁUGOWA  
BEZDOTYKOWA 3-STANOWISKOWA (2+1)**

adres obiektu

nazwa rysunku **ELEWACJE**

projektant, imię i nazwisko podpis

mgr inż. arch. Maciej Wańkowski  
uprawnienia budowlane do projektowania  
bez ograniczeń w specjalności architektonicznej  
nr ew. 43/Sz/98

*M. Wańkowski*

adaptacja-projektant, imię i nazwisko podpis

mgr inż. arch. Andrzej Antczak  
Uprawnienia budowlane  
do projektowania bez ograniczeń  
w specjalności architektonicznej  
nr upr. 1/R-194/k.OIA/04

*A. Antczak*

mgr inż. arch. Robert Deka  
uprawnienia budowlane  
do projektowania bez ograniczeń  
nr: 3/B-Sz/9/k.OIA/08

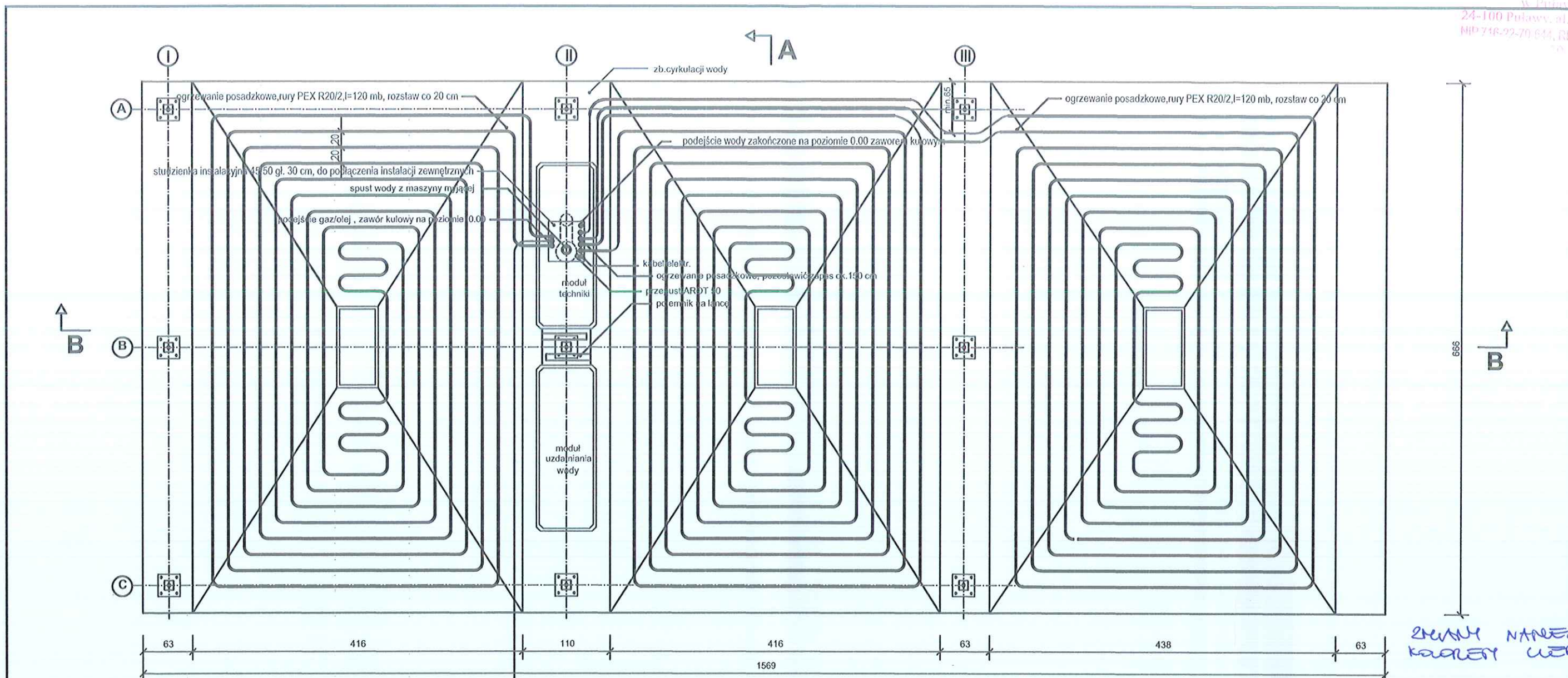
*R. Deka*

data branża skala nr rysunku

09.2020 architektura 1:75 5/A

OPRACOWANIE CHRONIONE PRAWEM AUTORSKIM. ZMIANY LUB KOPKOWANIE WYMAGAJĄ PIŚMЕННОJ ZGODY AUTORÓW





ZMIANY NANEWNO  
KOLEJNY WERS

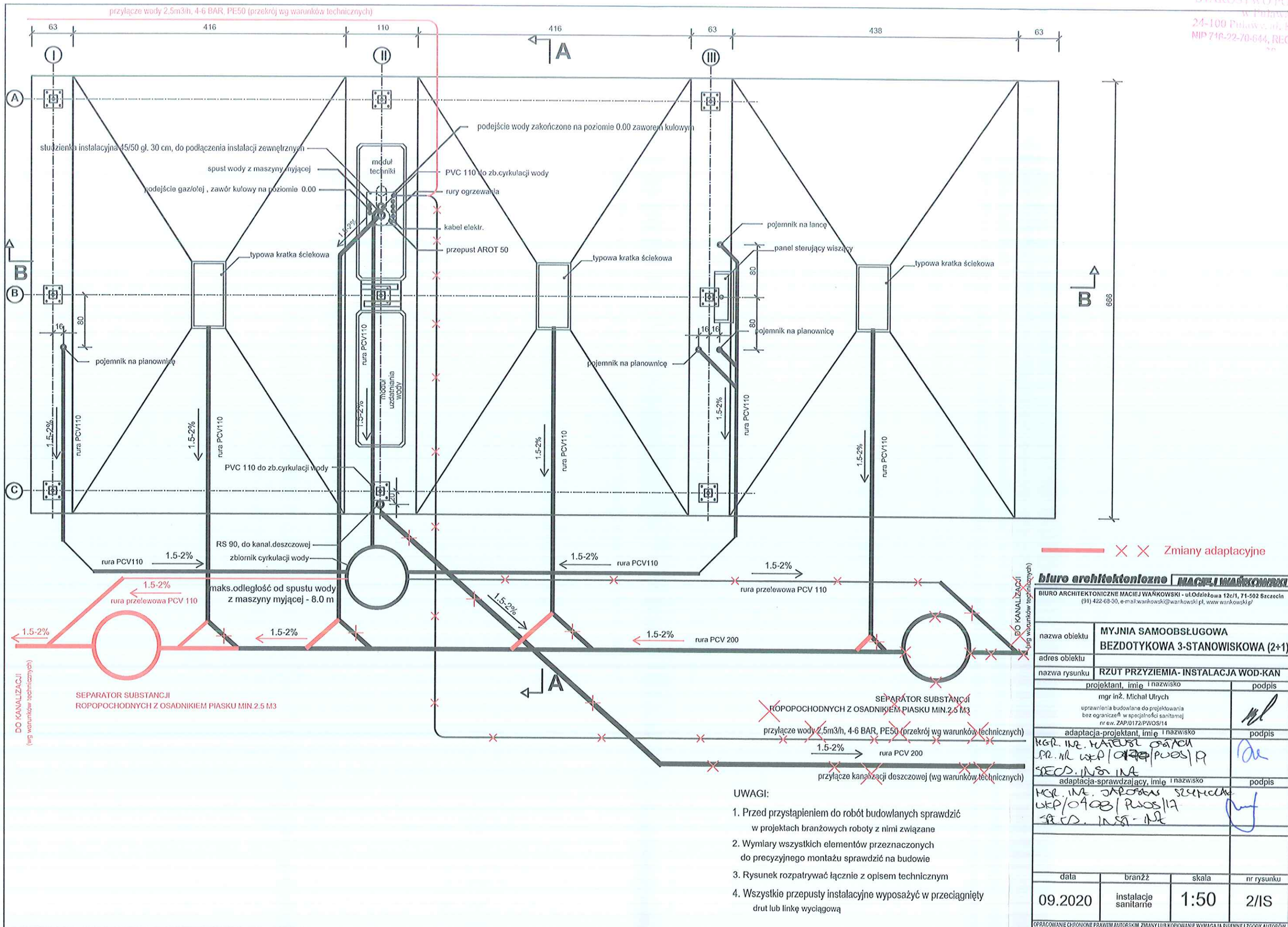
przylącze gazowe 8m<sup>3</sup>/h lub olejowe wg projektu adaptacji

przylącze gazowe 8m<sup>3</sup>/h lub olejowe wg projektu adaptacji

- UWAGI:
1. Przed przystąpieniem do robót budowlanych sprawdzić w projektach branżowych roboty z nimi związane
  2. Wymiary wszystkich elementów przeznaczonych do precyzyjnego montażu sprawdzić na budowie
  3. Rysunek rozpatrywać łącznie z opisem technicznym
  4. Wszystkie przepusty instalacyjne wyposażyć w przecignięty drut lub linkę wyciągową

<b>biuro architektoniczne MACIEJ WAŃKOWSKI</b>			
BIURO ARCHITEKTONICZNE MACIEJ WAŃKOWSKI - ul. Odleżowa 12c/1, 71-502 Szczecin (91) 422-68-30, e-mail: wankowski@wankowski.pl, www.wankowski.pl			
nazwa obiektu	MYJNIA SAMOOSŁUGOWA BEZDOTYKOWA 3-STANOWISKOWA (2+1)		
adres obiektu			
nazwa rysunku	RZUT PRZYZIEMIA - INSTALACJA C.O. I GAZ/OLEJ		
projektant, imię i nazwisko	mgr inż. Michał Ulrych		podpis
uprawnienia budowlane do projektowania bez ograniczeń w specjalności sanitarnej nr ew. ZAP.0172.PWOS/14			
adaptacja-projektant, imię i nazwisko	MGR INE KATARZYNA ORZECH		podpis
UPR. NR WKP/0177/RWS/1P			
SPEC. INST - INE			
adaptacja-sprawdzający, imię i nazwisko	MGR INE JAROSŁAW SUTKOWSKI		podpis
CDR NR WKP/0108/17			
SPEC. INST - INE			
data	branża	skala	nr rysunku
09.2020	instalacje sanitarne	1:50	1/IS
OPRACOWANIE CHRONIONE PRAWEM AUTORSKIM. ZMIANY LUB KOPLOWANIE WYMAGAJĄ PISEMNEJ ZGODY AUTORÓW			





— X X Zmiany adaptacyjne

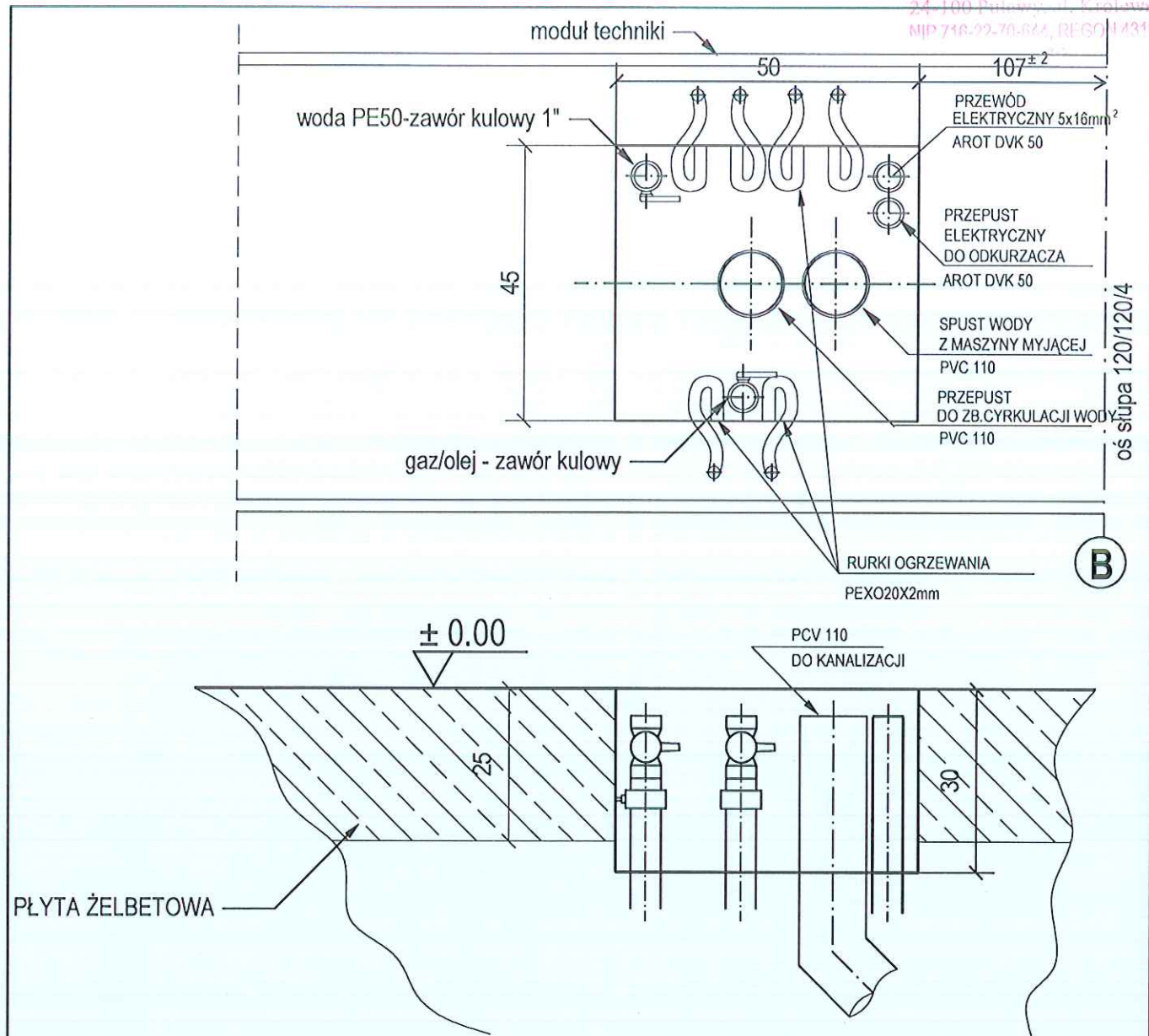
biuro architektoniczne **MACIEJ WAŃKOWSKI**

BIURO ARCHYTEKTONICZNE MACIEJ WAŃKOWSKI - ul. Odzieżowa 12c/1, 71-502 Szczecin  
(91) 422-68-30, e-mail: wankowski@wankowski.pl, www.wankowski.pl

nazwa obiektu	MYJNIA SAMOOBSŁUGOWA BEZDOTYKOWA 3-STANOWISKOWA (2+1)		
adres obiektu			
nazwa rysunku	RZUT PRZYZIEMIENIA - INSTALACJA WOD-KAN		
projektant, imię i nazwisko	mgr inż. Michał Ulrych		podpis
uprawnienia budowlane do projektowania bez ograniczeń w specjalności sanitarniej nr ew. ZAP.0172/PWOS/14			
adaptacja-projektant, imię i nazwisko	mgr inż. KATELINA OSYCIUK PR. NR WEP/0408/PWOS/17		podpis
SECD. INSA - INA			
adaptacja-sprawdzający, imię i nazwisko	mgr inż. JAROSŁAW SZYMCHULA WEP/0408/PWOS/17		podpis
SECD. INSA - INE			
data	branż	skala	nr rysunku
09.2020	instalacje sanitarne	1:50	2/IS

- UWAGI:
1. Przed przystąpieniem do robót budowlanych sprawdzić w projektach branżowych roboty z nimi związane
  2. Wymiary wszystkich elementów przeznaczonych do precyzyjnego montażu sprawdzić na budowie
  3. Rysunek rozpatrywać łącznie z opisem technicznym
  4. Wszystkie przepusty instalacyjne wyposażyć w przeciągnięty drut lub linkę wyciągową





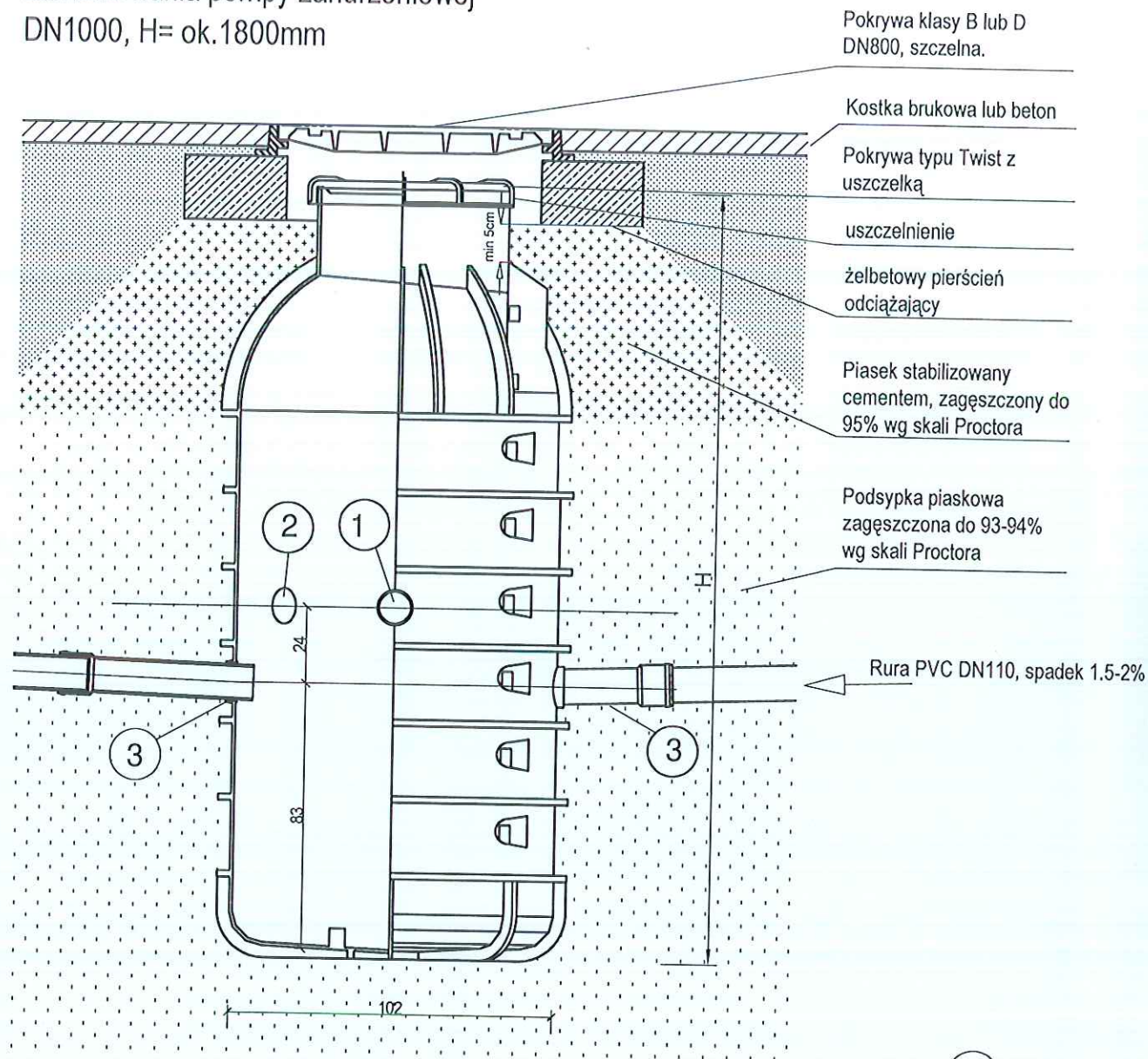
- UWAGI:
1. Przed przystąpieniem do robót budowlanych sprawdzić w projektach branżowych roboty z nimi związane
  2. Wymiary wszystkich elementów przeznaczonych do precyzyjnego montażu sprawdzić na budowie
  3. Rysunek rozpatrywać łącznie z opisem technicznym
  4. Wszystkie przepusty instalacyjne wyposażyć w przecignięty drut lub linkę wyciągową
  5. Wszystkie media doprowadzone do poziomu  $\pm 0.00$
  6. Przewody elektryczne wyprowadzić z zapasem 250 cm
  7. Rurki ogrzewania wyprowadzić z zapasem 150 cm

biuro architektoniczne **MACIEJ WAŃKOWSKI**

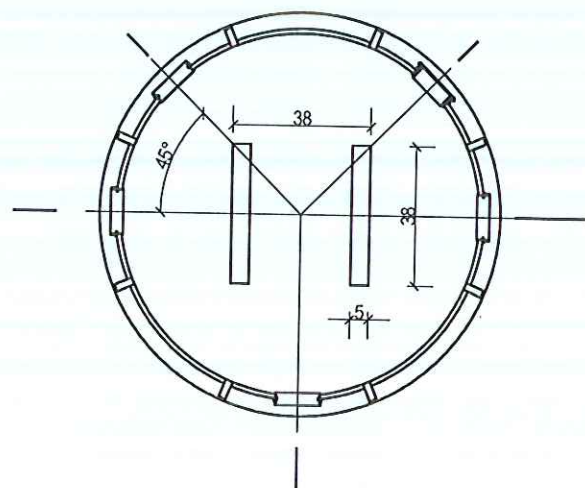
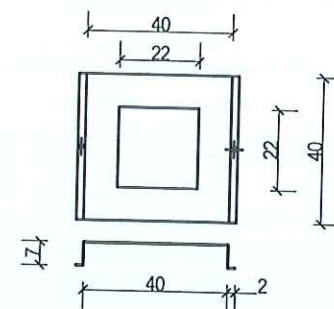
BIURO ARCHITEKTONICZNE MACIEJ WAŃKOWSKI - ul. Odzieżowa 12c/1, 71-502 Szczecin (91) 422-68-30, e-mail: wankowski@wankowski.pl, www.wankowski.pl			
nazwa obiektu	MYJNIA SAMOOBŚLUGOWA BEZDOTYKOWA 3-STANOWISKOWA (2+1)		
adres obiektu			
nazwa rysunku	STUDZIENKA INSTALACYJNA		
projektant, imię i nazwisko			podpis
adaptacja-projektant, imię i nazwisko			podpis
mgr inż. Michał Ulrych uprawnienia budowlane do projektowania bez ograniczeń w specjalności sanitarnej nr ew. ZAP/0172/PWOS/14			
adaptacja-sprawdzający, imię i nazwisko			podpis
mgr inż. Maciej Wańkowski spec. inst.-inst. skp 10177 / PWOS / 14			
mgr inż. Jarosław Szmajda spec. inst.-inst. skp 10177 / PWOS / 14			
data	branża	skala	nr rysunku
09.2020	instalacje sanitarne	1:10	3/IS
OPRACOWANIE CHRONIONE PRAWEM AUTORSKIM. ZMIANY LUB KOPLOWANIE WYMAGAJĄ PISEMNEJ ZGODY AUTORÓW			



Zbiornik wody cyrkulacyjnej  
 Beczka polietylenowa, całkowicie szczelna z podstawą do  
 zamontowania pompy zanurzeniowej  
 DN1000, H= ok. 1800mm



Podstawa pompy  
 blacha nierdzewna gr. 3mm



- 1 Wpust DN110, zasilenie w wodę z modułu techniki
- 2 Wpust DN110, przelew do kanalizacji
- 3 Wpust DN 110, powrót wody z pistoletów

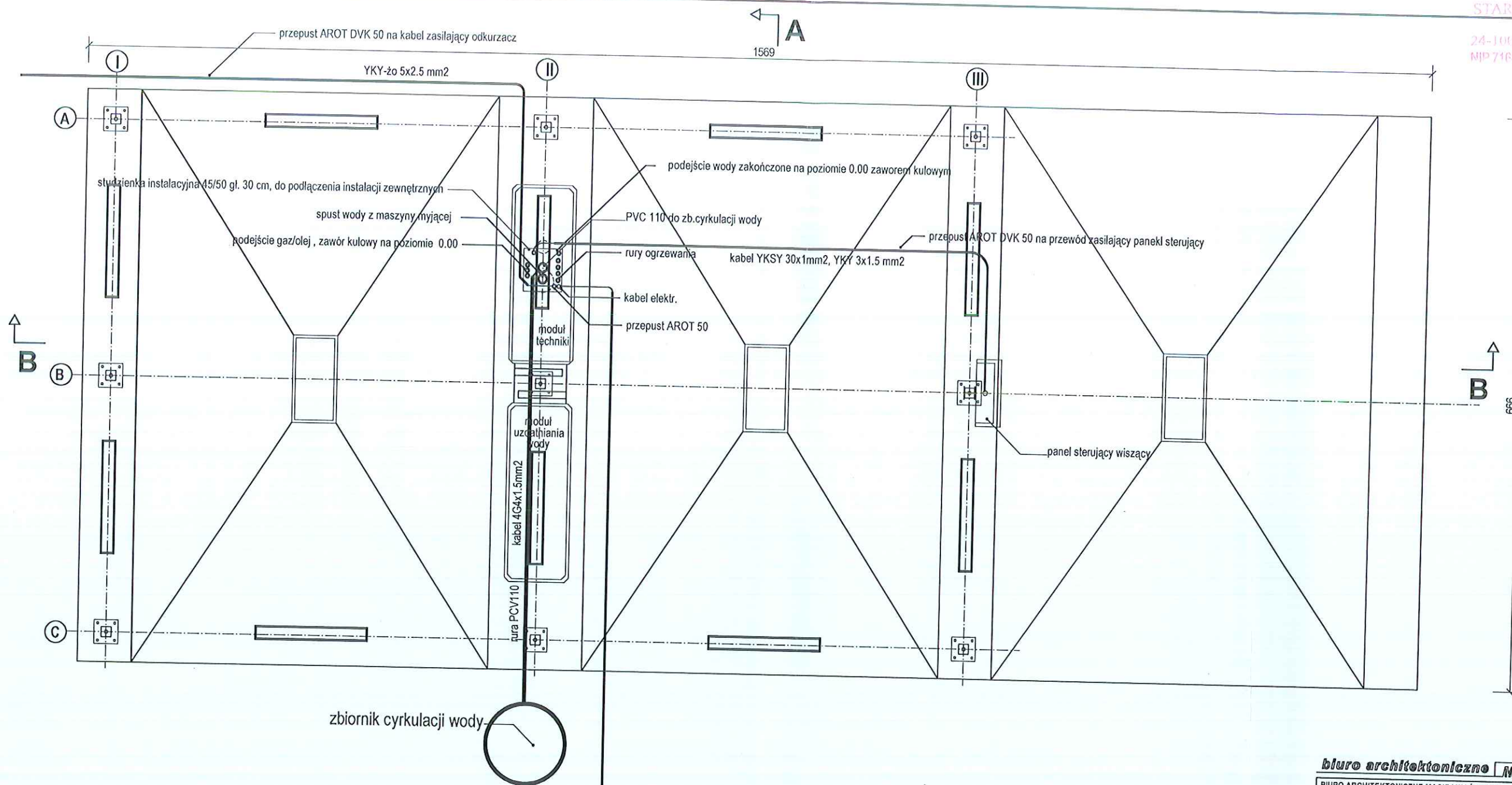
1. Przed przystąpieniem do robót budowlanych sprawdzić w projektach branżowych roboty z nimi związane
2. Wymiary wszystkich elementów przeznaczonych do precyzyjnego montażu (przepusty, otwory montażowe itp) należy sprawdzić na budowie
3. Rysunek rozpatrywać łącznie z opisem technicznym
4. wszystkie przepusty instalacyjne wyposażać w przecignięty drut lub linkę wyciągową

biuro architektoniczne **MACIEJ WAŃKOWSKI**

BIURO ARCHITEKTONICZNE MACIEJ WAŃKOWSKI - ul. Odleżłowa 12c/1, 71-502 Szczecin  
 (91) 422 68-30, e-mail: wankowski@wankowski.pl, www.wankowski.pl

nazwa obiektu	MYJNIA SAMOBSŁUGOWA BEZDOTYKOWA 3-STANOWISKOWA (2+1)		
adres obiektu			
nazwa rysunku	ZBIORNIK WODY CYRKULACYJNEJ		
projektant, imię i nazwisko	mgr inż. Michał Ulrych		podpis
uprawnienia budowlane do projektowania bez ograniczeń w specjalności sanitarnej nr ew. ZAP/0172/PWOS/14			
adaptacja-projektant, imię i nazwisko	mgr inż. Mateusz Osimek		podpis
spec. inst-uk	Współpraca/Projekt		
adaptacja-sprawdzający, imię i nazwisko	mgr inż. Jarosław Szwed		podpis
spec. inst-uk	Współpraca/Projekt		
data	branża	skala	nr rysunku
09.2020	instalacje sanitarne	1:20	4/IS





zbiornik cyrkulacji wody

*[Handwritten signature]*

przylącze elektryczne YKY 5x16mm<sup>2</sup>

oprawa 1x58W, LLC, kl. I, IP65

**UWAGI:**

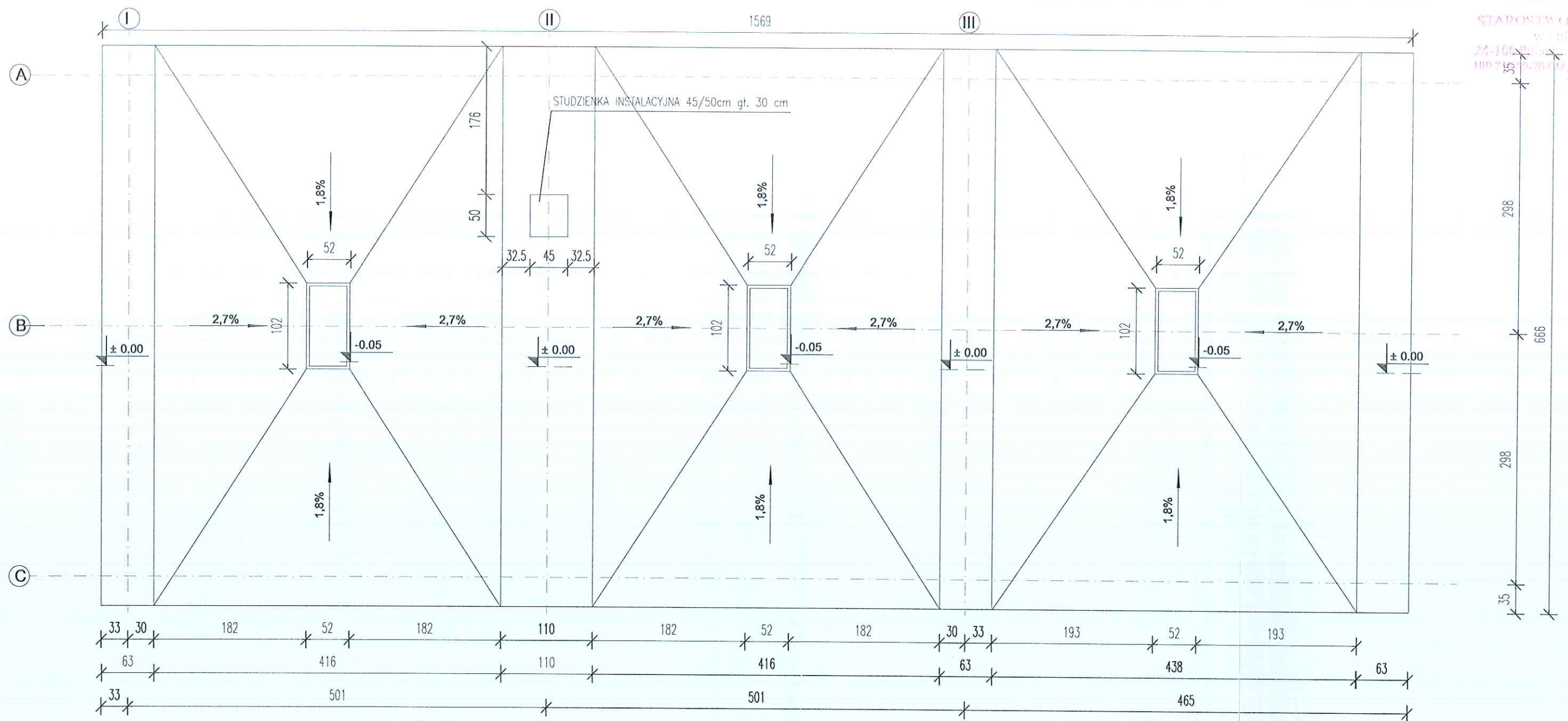
1. Przed przystąpieniem do robót budowlanych sprawdzić w projektach branżowych roboty z nimi związane
2. Wymiary wszystkich elementów przeznaczonych do precyzyjnego montażu sprawdzić na budowie
3. Rysunek rozpatrywać łącznie z opisem technicznym
4. Wszystkie przepusty instalacyjne wyposażyć w przeciągnięty drut lub linkę wyciągową

**biuro architektoniczne MACIEJ WAŃKOWSKI**

BIURO ARCHITEKTONICZNE MACIEJ WAŃKOWSKI - ul. Odleżowa 12c/1, 71-502 Szczecin  
(91) 422-68-30, e-mail: wankowski@wankowski.pl, www.wankowski.pl

nazwa obiektu	MYJNIA SAMOBSŁUGOWA BEZDOTYKOWA 3-STANOWISKOWA (2+1)		
adres obiektu			
nazwa rysunku	RZUT PRZYZIEMIA- INSTALACJE ELEKTRYCZNE		
projektant, imię i nazwisko	inż. Halina Rzewuska		podpis
uprawnienia budowlane do projektowania bez ograniczeń w specjalności instalacji elektrycznych nr ew. 4/Sz/79			<i>[Signature]</i>
adaptacja-projektant, imię i nazwisko			podpis
			<i>[Signature]</i>
adaptacja-sprawdzający, imię i nazwisko	techn. elektr. Józef Dytrych		podpis
	98-200 Sieradz, ul. Wyspiańskiego 14		<i>[Signature]</i>
	Upr. bud. 412/83		
	Identyfikator 80046209n Dytrych		
	uprawnienia budowlane do projektowania i kierowania robotami budowlanymi bez ograniczeń w specjalności instalacyjnej w zakresie sieci,		
data	instalacje branża	skala	nr rysunku
09.2020	instalacje elektryczne	1:50	1/IE





RZUT PŁYTY FUNDAMENTOWEJ  
SKALA 1:50

UWAGI!

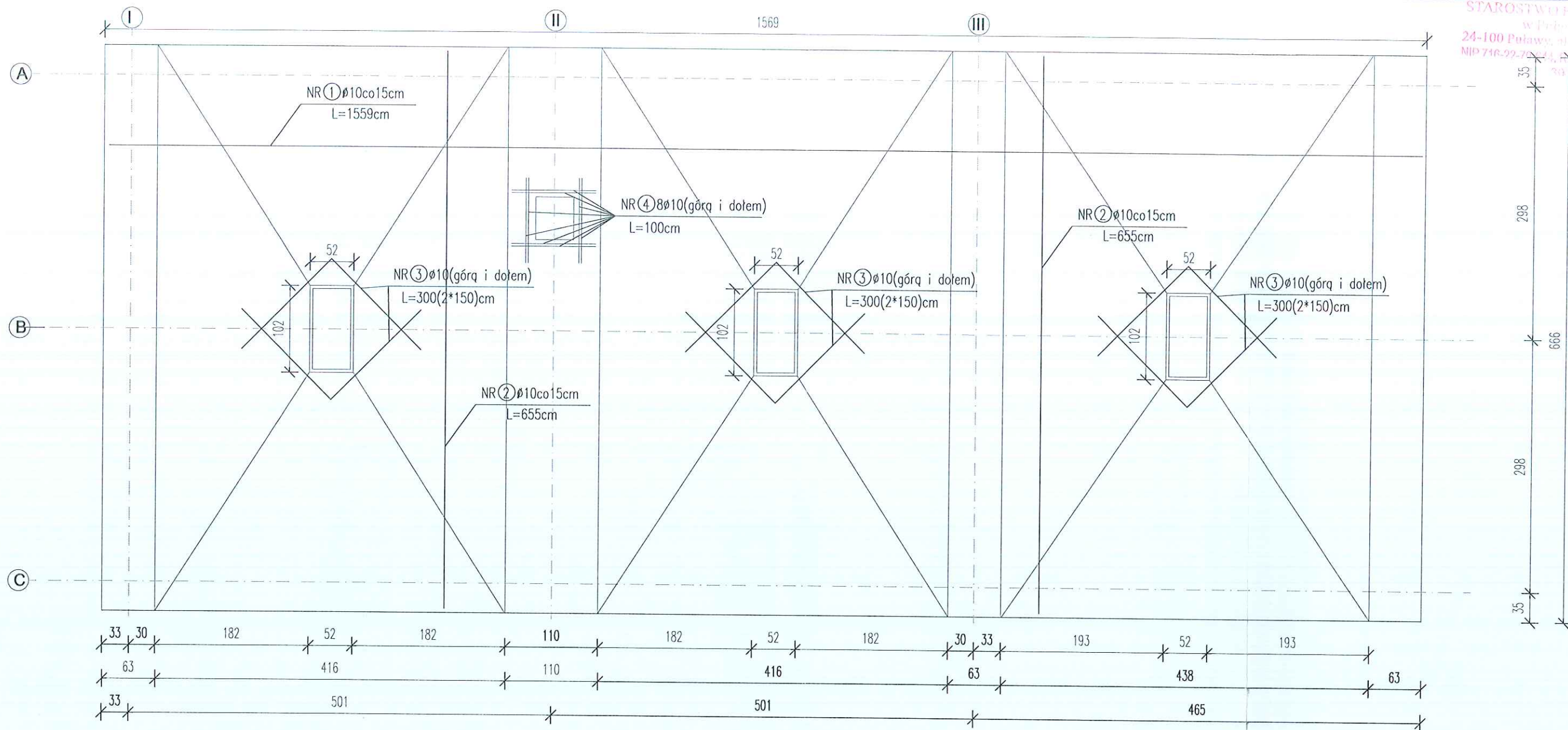
1. Beton C25/30 (B-30), wodoszczelny W6
2. Wszystkie wymiary sprawdzić na budowie.
3. Rysunki rozpatrywać łącznie z opisem technicznym.

biuro architektoniczne **MACIEJ WAŃKOWSKI**

BIURO ARCHITEKTONICZNE MACIEJ WAŃKOWSKI - ul. Odzieżowa 12a/1, 71-502 Szczecin  
(091) 422-68-30, e-mail: wankowski@wankowski.pl, www.wankowski.pl

nazwa obiektu	MYJNIA SAMOOSŁUGOWA BEZDOTYKOWA 3-STANOWISKOWA (2+1)		
adres obiektu			
nazwa rysunku	RZUT PŁYTY FUNDAMENTOWEJ		
projektant, imię i nazwisko	mgr inż. Magdalena Kumor		podpis
	uprawnienia budowlane do projektowania bez ograniczeń w specjalności konstrukcyjno-budowlanej nr ew. 127/Sz/2002		
adaptacja-projektant, imię i nazwisko	mgr inż. ZDZISŁAW TWOREK		podpis
	upr. bud. nr 690/87 ul. Sienkiewicza 2B/3		
adaptacja-sprawdzający, imię i nazwisko	mgr inż. Maciej Wańkowski		podpis
	uprawnienia budowlane w specjalności konstrukcyjno-budowlanej do projektowania i kierowania robotami budowlanymi bez ograniczeń nr upr. LOD/062.1/P.WOK/06		
data	branża	skala	nr rysunku
09.2020.	konstrukcja	1:50	K1





RZUT PŁYTY FUNDAMENTOWEJ  
UKŁAD ZBROJENIA  
SKALA 1:50

UWAGI!

1. Beton C25/30 (B-30), wodoszczelny W6
2. Wszystkie wymiary sprawdzić na budowie.
3. Stal A-I (St3SX)  
A-III (34GS)
4. Zbrojenie płyt fundamentowych-siatka górą i dołem
5. Otulenie prętów zbrojeniowych - 5cm.
6. Rysunki rozpatrywać łącznie z opisem technicznym.

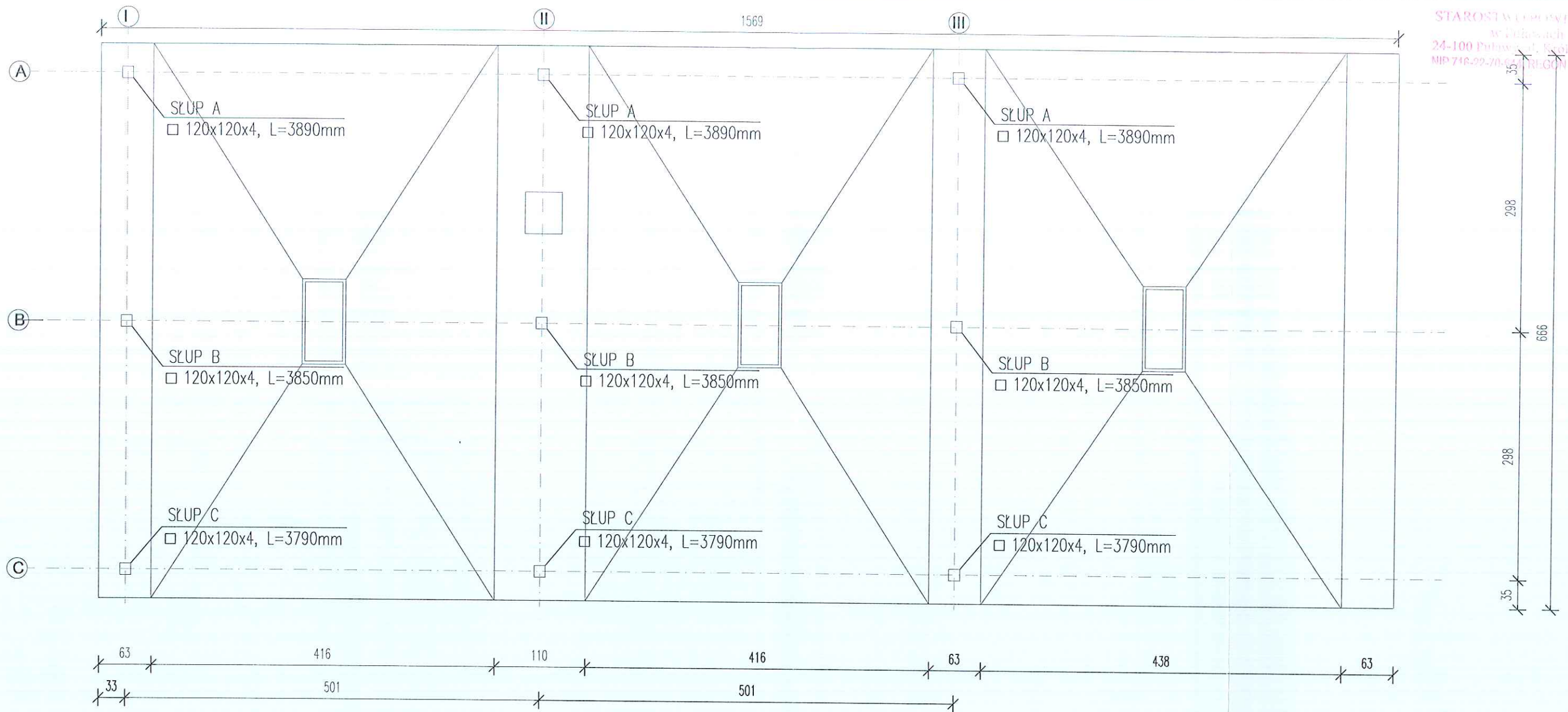
biuro architektoniczne **MACIEJ WAŃKOWSKI**

BIURO ARCHITEKTONICZNE MACIEJ WAŃKOWSKI - ul. Odrębowa 12a/1, 71-502 Szczecin  
(091) 422-69-50, e-mail: wankowski@wankowski.pl, www.wankowski.pl

nazwa obiektu	MYJNIA SAMOOSŁUGOWA BEZDOTYKOWA 3-STANOWISKOWA (2+1)		
adres obiektu			
nazwa rysunku	ZBROJENIE PŁYTY FUNDAMENTOWEJ		
projektant, imię i nazwisko	mgr inż. Magdalena Kumor uprawnienia budowlane do projektowania bez ograniczeń w specjalności konstrukcyjno-budowlanej nr ew. 127/Sz/2002		podpis
adaptacja-projektant, imię i nazwisko	mgr inż. ZDZISŁAW TWOREK upr. bud. nr 690/87 ul. Sienkiewicza 2B/3		podpis
adaptacja-sprawdzający, imię i nazwisko	Uprawnienia budowlane w specjalności konstrukcyjno-budowlanej do projektowania i kierowania robotami budowlanymi bez ograniczeń nr upr. ŁOB/662-1/P-WOK/106		podpis

data	branża	skala	nr rysunku
09.2020.	konstrukcja	1:50	K1/1





# RZUT PRZYZIEMIA STALOWEJ KONSTRUKCJI MYJNI

SKALA 1:50

## UWAGI!

1. STAL PROFILOWA-ST3SX
2. WYMIARY SPRAWDZIĆ NA BUDOWIE.
3. RYSUNKI ROZPATRYWAĆ ŁĄCZNIE Z OPISEM TECHNICZNYM.

- \*SŁUP STALOWY A-3SZT.
- \*SŁUP STALOWY B-3SZT.
- \*SŁUP STALOWY C-3SZT.

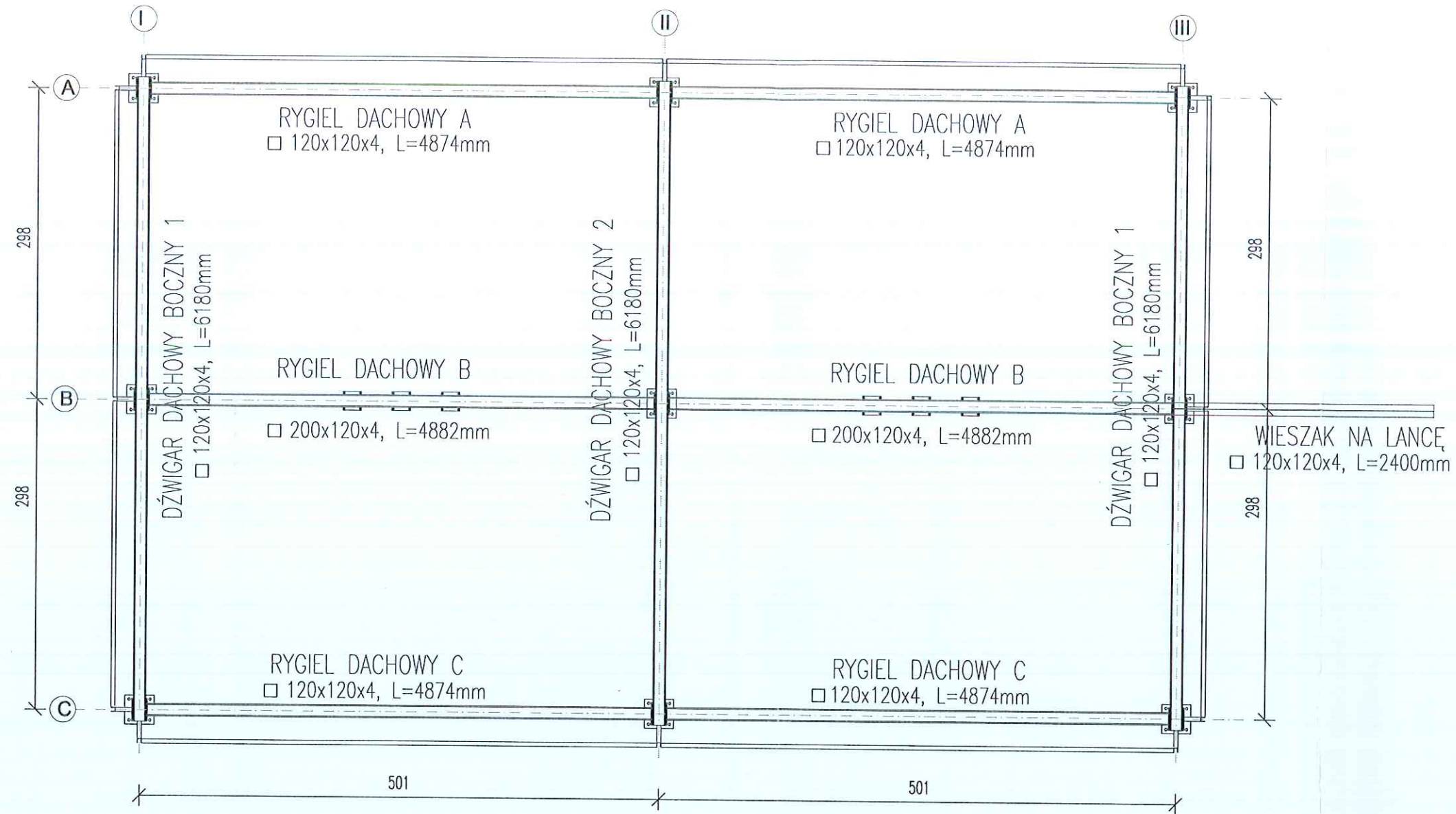
biuro architektoniczne **MACIEJ WAŃKOWSKI**

BIURO ARCHITEKTONICZNE MACIEJ WAŃKOWSKI - ul. Odziewowa 12a/1, 71-502 Szczecin  
(091) 422-68-30, e-mail: wankowski@wankowski.pl, www.wankowski.pl

nazwa obiektu	MYJNIA SAMOOBŚLUGOWA BEZDOTYKOWA 3-STANOWISKOWA (2+1)		
adres obiektu			
nazwa rysunku	RZUT PRZYZIEMIA STALOWEJ KONSTR. MYJNI		
projektant, imię i nazwisko	mgr inż. Magdalena Kumor uprawnienia budowlane do projektowania bez ograniczeń w specjalności konstrukcyjno-budowlanej nr ew. 127/Sz/2002		podpis
adaptacja-projektant, imię i nazwisko	mgr inż. <b>EDZISŁAW TWOREK</b> upr. bud. nr 690/87 ul. Sienkiewicza 2B/3 71-200 Olsztyn		podpis
adaptacja-sprawdzający, imię i nazwisko	mgr inż. <b>EDZISŁAW TWOREK</b> uprawnienia budowlane do projektowania i kierowania robotami budowlanymi bez ograniczeń nr upr. LOD/0621/PWOK/08		podpis

data	branża	skala	nr rysunku
09.2020.	konstrukcja	1:50	K2





## RZUT STALOWEJ KONSTRUKCJI MYJNI

SKALA 1:50

### UWAGI!

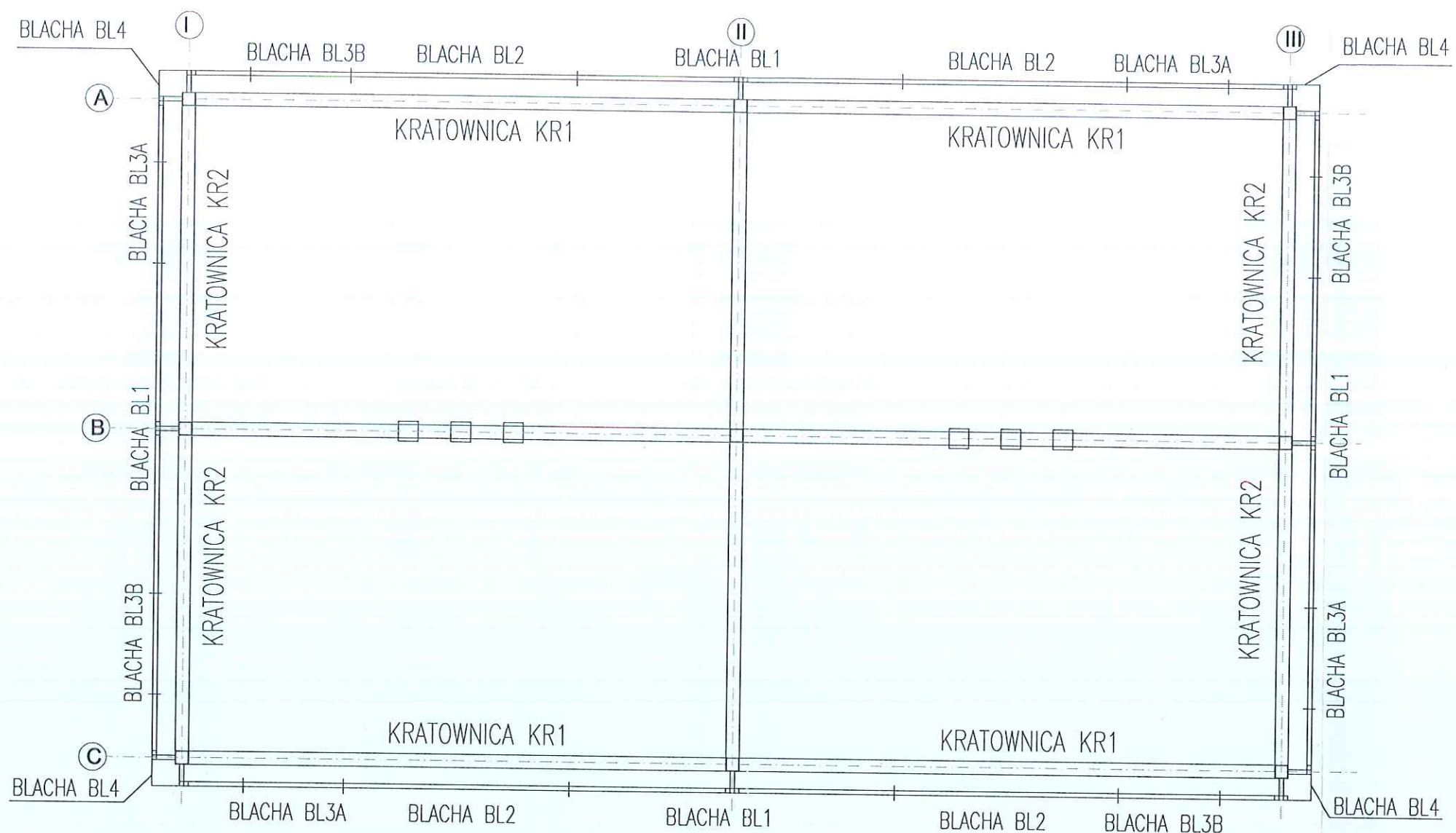
1. STAL PROFILOWA-ST3SX
2. WYMIARY SPRAWDZIĆ NA BUDOWIE.
3. RYSUNKI ROZPATRYWAĆ ŁĄCZNIE Z OPISEM TECHNICZNYM.

biuro architektoniczne **MACIEJ WAŃKOWSKI**

BIURO ARCHITEKTONICZNE MACIEJ WAŃKOWSKI - ul. Odzieżowa 12a/1, 71-502 Szczecin  
(091) 422-69-30, e-mail: wankowski@wankowski.pl, www.wankowski.pl

nazwa obiektu	MYJNIA SAMOOSŁUGOWA BEZDOTYKOWA 3-STANOWISKOWA (2+1)		
adres obiektu			
nazwa rysunku	RZUT STALOWEJ KONSTRUKCJI MYJNI		
projektant, imię i nazwisko	mgr inż. Magdalena Kumor uprawnienia budowlane do projektowania bez ograniczeń w specjalności konstrukcyjno-budowlanej nr ew. 127/Sz/2002		podpis <i>M. Kumor</i>
adaptacja-projektant, imię i nazwisko	mgr inż. ZDZISŁAW TWOREK upr. bud. nr 690/87 ul. Sienkiewicza 2B/3		podpis <i>Z. Tworek</i>
adaptacja-sprawdzający, imię i nazwisko	uprawnienia budowlane do projektowania i kierowania robotami budowlanymi bez ograniczeń nr: upr. LOD/0621/PWOK/06		podpis <i>P. Wok</i>
data	branża	skala	nr rysunku
09.2020.	konstrukcja	1:50	K3





# RZUT KONSTRUKCJI ATYKI REKLAMOWEJ

SKALA 1:50

## UWAGI!

1. STAL PROFILOWA-ST3SX
2. WYMIARY SPRAWDZIĆ NA BUDOWIE.
3. RYSUNKI ROZPATRYWAĆ ŁĄCZNIE Z OPISEM TECHNICZNYM.

biuro architektoniczne **MACIEJ WAŃKOWSKI**

BIURO ARCHITEKTONICZNE MACIEJ WAŃKOWSKI - ul. Odzieżowa 12a/1, 71-502 Szczecin  
(091) 422-69-30, e-mail: wankowski@wankowski.pl, www.wankowski.pl

nazwa obiektu **MYJNIA SAMOBSŁUGOWA  
BEZDOTYKOWA 3-STANOWISKOWA (2+1)**

adres obiektu

nazwa rysunku **RZUT KONSTRUKCJI ATYKI REKLAMOWEJ**

projektant, imię i nazwisko podpis

mgr inż. Magdalena Kumor  
uprawnienia budowlane do projektowania  
bez ograniczeń w specjalności konstrukcyjno-budowlanej  
nr ew. 127/Sz/2002

adaptacja-projektant, imię i nazwisko podpis  
**mgr inż. ZDZISŁAW TWOREK**  
upr. bud. nr 690/87  
ul. Sienkiewicza 2B/3  
Puławy, JASKI GĄK

adaptacja-sprawdzający, imię i nazwisko podpis  
uprawnienia budowlane  
w specjalności konstrukcyjno-budowlanej  
do projektowania i kierowania  
robotami budowlanymi bez ograniczeń  
nr upr. LOD/0621/P.WOK/06

data	branża	skala	nr rysunku
09.2020.	konstrukcja	1:50	K4