



wodociągi
JAWORZNO



Dobra woda
dla miasta

L. Dz. TT/1519/04/2022

Jaworzno, 19.04.2022 r.

Przedsiębiorstwo Komunikacji
Miejskiej Sp. z o.o.
Zbigniew Nosal
ul. Krakowska 9
43-600 Jaworzno

Warunki techniczne wykonania przyłącza wodociągowego.

- 1.1. Nazwa obiektu: **Nieruchomość niezabudowana – projektowany kontenerowy budynek socjalny**
- 1.2. Adres obiektu: **Działka o numerze ewidencyjnym 1912/159 obręb 306 położona przy ul. Gwardzistów w miejscowości Jaworzno.**
- 1.3. Inwestor: **PKM Sp. z o.o. - Zbigniew Nosal**

2. Warunki przyłączenia do sieci wodociągowej.

- 2.1. Miejsce i rodzaj wcińki: **Włączenie do wodociągu PE o średnicy \varnothing 160 mm, ulokowanego w działce nr 3608/32 w obrębie 306 w ul. Gwardzistów. Podłączenie do sieci rozdzielczej należy wykonać za pomocą opaski + zasuwa z miękkim uszczelnieniem klina, na ciśnienie nominalne PN 10 (wg rozwiązania wskazanego na załączniku graficznym nr 1. Na zasuwie należy zabudować obudowę teleskopową oraz żeliwną skrzynkę uliczną. Lokalizacja zasuwy powinna być zaznaczona na tabliczce wraz**

Wodociągi Jaworzno sp. z o.o. | ul. Św. Wojciecha 34, 43-600 Jaworzno
tel. + 48 32 318 60 12 | cen. tel. + 48 32 318 60 00 | fax + 48 32 616 42 26
NIP 6320101438 | REGON 270127688 | www.wodociagi.jaworzno.pl

PKO Bank Polski SA 66 1020 2528 0000 0102 0477 1707
Krajowy Rejestr Sądowy 0000057843 w Sądzie Rejonowym Katowice-Wschód w Katowicach
Kapitał Zakładowy: 99 091 500



Jaworzno
źródło energii

z pomiarami. Tabliczkę należy lokalizować na trwałych elementach ogrodzeń za zgodą właścicieli lub na słupku betonowym szerokości tabliczki z pomalowanym na niebiesko pasem 5 cm od góry. Włączenie przedmiotowego przyłącza wodociągowego do istniejącego wodociągu nadzorują służby techniczne Wodociągów Jaworzno Sp. z o.o.

2.2. Przyłącze wodociągowe należy wykonywać z rur **PE Ø 40 mm PE100, SDR11**. Przyłącze wodociągowe należy przykryć na głębokość poniżej strefy przemarzania (1,4÷1,8 m). Dopuszcza się przyjęcie innej warstwy przykrycia przewodów wodociągowych w uzasadnionych przypadkach, maksymalnie do 2,5 m. Na dnie wykopu jako pierwsza układana jest 20 cm warstwa podsypki, którą należy zagęścić. Materiał do podsypki nie powinien zawierać cząstek o wymiarach powyżej 5 mm, ostrych kamieni lub innego łamanego materiału oraz nie może być zmrożony. Jeżeli w dnie wykopu występują kamienie o wielkości powyżej 60 mm lub podłoże jest skalne, wysokość podsypki powinna wzrosnąć o 10 cm.

2.3. Zasyпка wykopów: Ułożone przyłącze przykrywamy warstwą obsypki, której grubość po zagęszczeniu ma wynosić minimum 20 cm ponad powierzchnię rury. Materiał do obsypki ma spełniać te same warunki, co materiał do wykonania podłoża podsypki. W połowie wysokości wykopu należy nad przyłączem umieścić taśmę sygnalizacyjno - ostrzegawczą z napisem WODA, która ma być trwale połączona z metalowymi częściami przy zasuwie i przy węźle wodomierzowym, zlokalizowanym w studni wodomierzowej.

2.4. Lokalizacja węzła wodomierzowego:

Wodomierz o **DN 20** należy umieścić w studzience umiejscowionej na terenie nieruchomości zgodnie z uzgodnionym w Przedsiębiorstwie planem sytuacyjnym. Średnice studni należy dostosować do wielkości zestawu wodomierzowego. Studzienki wodomierzowe powinny być wykonywane z materiałów trwałych, wodoszczelnych jako żelbetowe monolityczne, prefabrykowane lub z tworzywa sztucznego:

- Przejścia rurociągów przez ściany studzienki wodociągowej należy wykonywać jako wodoszczelne.
- Studzienka wodomierzowa powinna posiadać możliwość zabudowy wodomierza zgodną z PN tj.: wymagane odcinki proste 5 x d przed wodomierzem oraz 3 x d za wodomierzem.

- Studzienka wodomierzowa powinna mieć stopnie lub klamry do schodzenia, oraz otwór włazowy o średnicy, co najmniej 0,6 m w świetle zaopatrzonej w pokrywę, dostosowaną do przewidywanego obciążenia ruchem pieszym lub kołowym.

W terenach o niskim poziomie wód gruntowych dopuszcza się możliwość zabudowy studni wodomierzowej z tworzywa sztucznego o min średnicy DN 500 mm (tzw. niezłazowej), która posiada atest mrozoodporności oraz możliwość zabudowy w niej wodomierza zgodnie z PN, czyli: z zachowaniem odcinków prostych. Ważnym szczegółem jest osadzenie studzienki zgodnie z rzędną projektowanego terenu i przy uwzględnieniu docelowego zagospodarowania działki.

Jeżeli studzienka zlokalizowana będzie w pasie ruchu kołowego należy zastosować zwieńczenie w postaci pierścienia odciążającego i włazu żeliwnego oraz podbudowę dostosowaną do przenoszenia obciążeń.

Przy wykonywaniu węzła wodomierzowego należy uwzględnić armaturę zaporową: pierwszy zawór przelotowy, drugi dopuszcza się kulowy, odcinki proste ($5 \times d$ przed wodomierzem oraz $3 \times d$ za, gdzie „d” oznacza średnicę wodomierza), zawór antyskażeniowy usytuowany za drugim zaworem odcinającym licząc zgodnie z kierunkiem przepływu wody. Wodociągi Jaworzno w wyniku rozstrzygniętego postępowania przetargowego stosują wodomierze firmy Itron. Wykonując węzeł wodomierzowy należy uwzględnić jego parametry zgodne kartą katalogową dostępną na stronie producenta. Wodomierz montuje Przedsiębiorstwo wodociągowe w dniu odbioru przyłącza.

Wodomierz zabudować w pozycji horyzontalnej, z odpowiednio sztywnym dwustronnym umocowaniem (zaleca się stosowanie konsoli wodomierzowych).

2.5. Uzbrojenie terenu: W miejscu skrzyżowania z istniejącym uzbrojeniem lub w jego pobliżu prace budowlano-montażowe prowadzić ze szczególną ostrożnością. W trakcie realizacji zadania w pierwszej kolejności należy stosować się do uzgodnień branżowych od stosownych gestorów sieci (Gaz, Prąd, C.O., Teletechnika, Zarządca drogi) traktując kolizję lub zbliżenie z infrastrukturą obcą jako realne zagrożenie dla najbliższego otoczenia

i osób wykonujących pracę. Przed rozpoczęciem robót ziemnych należy dokonać ręcznych przekopów kontrolnych w celu dokładnego zlokalizowania przewodów, które krzyżują się lub biegną w pobliżu projektowanego przyłącza.

2.6. Informujemy ponadto, że instalacja wewnętrzna wody przy zastosowaniu zasilania z systemu wodociągowego jak również własnych źródeł wody, ze względów bezpieczeństwa nie może być połączona ze sobą w sposób umożliwiający fizyczne zmieszanie wód. Należy wykonać instalację wodną tak aby funkcjonowała w sposób niezależny.

2.7. Po zakończeniu budowy teren należy doprowadzić do stanu pierwotnego.

3. Wytyczne organizacyjne.

3.1 Przed rozpoczęciem robót ziemnych należy uzgodnić trasę przedmiotowego przyłącza z gestorami infrastruktury technicznej w zakresie zachodzących kolizji lub zbliżeń.

3.2 Inwestor zobowiązany jest uzyskać zgodę na lokalizację przyłącza w pasie drogowym od zarządcy drogi a także zajęcie pasa drogowego.

3.3 Inwestor zobowiązany jest uzyskać pozwolenia od właścicieli gruntów przy ewentualnym wejściu na tereny osób fizycznych i prawnych oraz prowadzenie w nim robót budowlanych związanych z realizacją przedmiotowego zadania.

3.4 Przyłącz wodociągowy może wykonać tylko Podmiot posiadający wiedzę, doświadczenie oraz stosowne uprawnienia do wykonania prac w terenie. Zgoda na wykonanie prac przez Wykonawcę zewnętrznego zostanie wydana przez Przedsiębiorstwo na wniosek Inwestora.

3.5 Najpóźniej pięć dni roboczych przed rozpoczęciem prac Wykonawca jest zobowiązany zlecić nadzór branżowy w naszej spółce. Druk do pobrania na naszej stronie internetowej www.wodociagi.jaworzno.pl

3.6 Zgodnie z art. 43 Prawa Budowlanego przyłącz podlega inwentaryzacji geodezyjnej przez uprawnionego geodetę oraz zgłoszeniu do PODGiK w Jaworznie. Inwentaryzację należy wykonać przed zasypaniem rur.

4. Odbiór przyłącza.

4.1. Inwestor zobowiązany jest do:

- Podpisania umowy o świadczenie usług w zakresie dostawy wody i odprowadzania ścieków.
- W terminie nie dłuższym niż 30 dni od dnia wykonania przyłącza należy złożyć w siedzibie naszej Spółki wszystkie wymagane dokumenty do odbioru wymienione w punkcie 4.2.

4.2. Dokumentacja niezbędna do wykonania odbioru końcowego przyłącza:

- protokół odbioru końcowego z uwzględnieniem gwarancji na okres min 36 miesięcy,
- szkic polowy w układzie współrzędnych 2000 (+ współrzędne w pliku *.txt) wraz z zaświadczeniem o zgłoszeniu pracy do PODGiK w Jaworznie,
- protokół badania wody,
- dokumentacja fotograficzna przedstawiająca wykop na tle charakterystycznego miejsca

w terenie:

- po ułożeniu rurociągu na podsypce piaskowej,
- po obsypce piaskowej i ułożeniu taśmy/folii,
- miejsce włączenia do istniejącego wodociągu wraz z zasuwą domową,
- miejsce zabudowy wodomierza.

Przyłącze wodociągowe pozostaje na majątku inwestora.

Uwaga!!!

- Na wniosek klienta istnieje możliwość wykonania projektów przyłączy wod.-kan. (cennik na stronie www.wodociagi.jaworzno.pl).
- Informujemy, iż istnieje możliwość wykonania powyższego przyłącza w sposób kompletny przez Wodociągi Jaworzno sp. z o.o. Bezpłatną wycenę wykonamy na podstawie przedłożonych warunków technicznych oraz dokumentów, o których mowa

w punkcie 3. Wniosek o wykonanie wyceny budowy przyłącza wody jest dołączony do niniejszych warunków

- W sprawach nie określonych w powyższych warunkach, należy zapoznać się z wytycznymi projektowymi dostępnymi na stronie internetowej www.wodociagi.iaworzno.pl

Z poważaniem

Podpis jest prawidłowy

Dokument podpisany przez Anna
Giza
Data: 2022.04.19 14:37:06 CEST

Podpis jest prawidłowy

Dokument podpisany
przez Rafał Kozaj
Data: 2022.04.19
15:00:42 CEST

Podpis jest prawidłowy

Dokument podpisany przez
Grzegorz Wajsbora
Data: 2022.04.19 14:43:34
CEST

Załączniki:

- 1 x Rys. nr 1 – szkic sytuacyjny przyłącza
- 1 x Schemat włączenia do sieci wodociągowej
- 1 x Wniosek o wykonanie wyceny budowy przyłącza wody

Otrzymują:

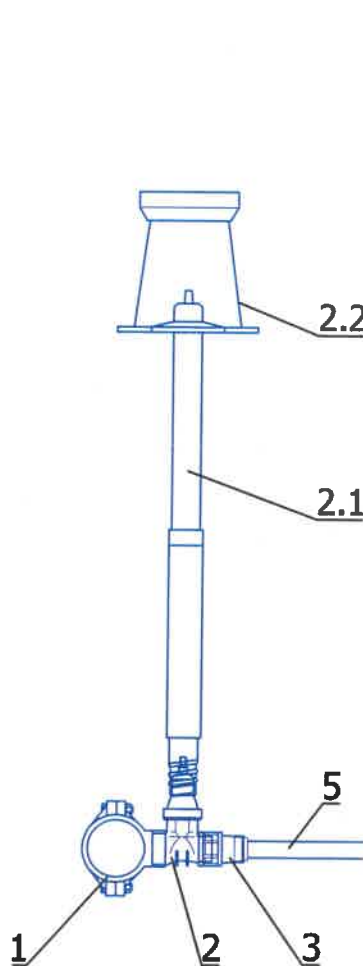
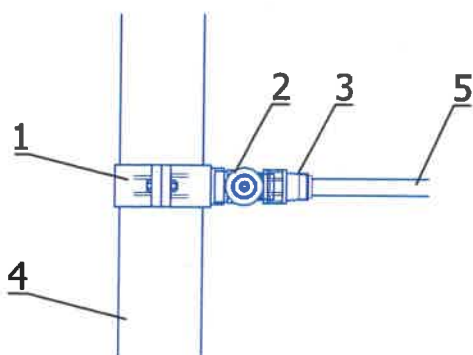
- 1 x Adresat + załączniki

Schemat włączenia do sieci wodociągowej

Włączenie przyłącza domowego z rur PE do sieci wodociągowej z rur PE/PVC

Zestawienie materiałów

1. Opaska do nawiercania
2. Zasuwa
- 2.1 Obudowa teleskopowa
- 2.2 Skrzynka uliczna do zasuw
3. Złączka przyłączeniowa do rur PE
4. Istniejąca sieć wodociągowa
5. Rura wodociągowa PEHD100 SDR11
6. Tabliczka informacyjna dla zasuw umieszczona na ogrodzeniu lub na słupku





L. Dz. TT/1519/04/2022

Jaworzno, 19.04.2022 r.

Przedsiębiorstwo Komunikacji
Miejskiej Sp. z o.o.
Zbigniew Nosal
ul. Krakowska 9
43-600 Jaworzno

Warunki techniczne wykonania przyłącza kanalizacji sanitarnej.

1. Obiekt i jego lokalizacja.

- 1.1. Nazwa obiektu: **Nieruchomość niezabudowana – projektowany kontenerowy budynek socjalny**
- 1.2. Adres obiektu: **Działka o numerze ewidencyjnym 1912/159 obręb 306 położona przy ul. Gwardzistów w miejscowości Jaworzno.**
- 1.3. Inwestor: **PKM Sp. z o.o. - Zbigniew Nosal**

Warunki przyłączenia do sieci kanalizacyjnej.

- 2.1. Miejsce i sposób włączenia: **Włączenie do kanalizacji sanitarnej o średnicy $\varnothing 225$ mm, zlokalizowanej w działce nr 3608/32 w obrębie 306 w ul. Gwardzistów poprzez projektowaną studnię. Włączenie projektowanego przyłącza do studni wykonać za pomocą wkładki (in situ).**
- 2.2. **Przyłącze wykonać z rur PVC o średnicy 160 mm.**
- 2.3. **Przyłącze kanalizacyjne należy wykonać zgodnie z uzgodnionym, będącym załącznikiem nr 1 do niniejszego pisma, szkicem sytuacyjnym.**



- 2.4. Zastosowane rury powinny charakteryzować się minimalną sztywnością obwodową SN 4 kN/m² w przypadku terenów zielonych, w pozostałych przypadkach SN 8 kN/m².
- 2.5. Na terenach objętych oddziaływaniem szkód górniczych należy stosować rury z wydłużonym kielichem.
- 2.6. Zagłębienie rur powinno zapewnić grawitacyjny odpływ ścieków z obiektów.
- 2.7. Minimalne spadki przyłączy i poziomów kanalizacyjnych dla średnicy 160 mm powinny wynosić - 1,5 % (1,5 cm na jednym metrze przykanalika).
- 2.8. Trasa przyłącza kanalizacyjnego winna przebiegać min. 1,5 m od obiektów trwale związanych z gruntem i być prowadzona w ten sposób, aby nie naruszała własności osób trzecich.
- 2.9. Przyłącze kanalizacyjne powinno odprowadzać ścieki do kanału trasą możliwie najkrótszą w odcinkach prostych, prostopadłych do kanału.
- 2.10. Instalację należy wykonać jako szczelną, zabezpieczoną przed napływem wód gruntowych oraz opadowych/roztopowych.
- 2.11. Zmiany kierunku i spadku przyłącza kanalizacyjnego projektować w studzienkach rewizyjnych min. 315 mm.
- 2.12. Dopuszcza się stosowanie studzienek kanalizacyjnych zarówno betonowych jak i z tworzyw sztucznych.
- 2.13. W pasach jezdnych należy stosować studnie przeznaczone do stosowania w pasie drogowym obciążonym ruchem kołowym, z pierścieniem odciążającym i włazem żeliwnym. W terenach zielonych dopuszcza się stosowanie pokryw lekkich. Włazy studzienek należy dostosować do projektowanego poziomu terenu.
- 2.14. W przypadku włączenia do kanalizacji ogólnospławnej lub skanalizowania pomieszczeń zlokalizowanych poniżej poziomu terenu zaleca się zamontować urządzenie przeciwwzalewowe.
- 2.15. Zgodnie z art. 43 Prawa Budowlanego budujący przyłącz ma obowiązek wynająć Uprawnionego Geodetę. Wykonane pomiary z terenu poparte szkicem ze współrzędnymi punktów w układzie „2000” stanowią podstawę zgłoszenia w Wodociągach sp. z o.o. zakończenia prac w terenie. Zgłoszenie wykonania przyłącza kanalizacyjnego wraz z wystąpieniem o zawarcie umowy na odprowadzanie ścieków

należy dokonać pisemnie w tut. Przedsiębiorstwie do 7 dni od daty zakończenia prac w terenie. Do zgłoszenia należy dołączyć szkic geodezyjny.

- 2.16. Rurę kanalizacyjną należy układać na podsypce piaskowej grubości 15cm, obsypać warstwą piasku min. 15 cm nad wysokość rury, a następnie zasypać wykop gruntem rodzimym bez większych frakcji kamiennych.
- 2.17. Uzbrojenie terenu: W miejscu skrzyżowania z istniejącym uzbrojeniem lub w jego pobliżu prace budowlano-montażowe prowadzić ze szczególną ostrożnością. W trakcie realizacji zadania w pierwszej kolejności należy stosować się do uzgodnień branżowych od stosownych gestorów sieci (Gaz, Prąd, C.o., Teletechnika, Zarządca drogi) traktując kolizję lub zbliżenie z infrastrukturą obcą jako realne zagrożenie dla najbliższego otoczenia i osób wykonujących pracę. Przed rozpoczęciem robót ziemnych należy dokonać ręcznych przekopów kontrolnych w celu dokładnego zlokalizowania przewodów, które krzyżują się lub biegną w pobliżu projektowanego przyłącza.
- 2.18. W przypadku pobierania wody z ujęć własnych i wprowadzania jej do kanalizacji sanitarnej poprzez instalację wewnętrzną budynku informujemy, że na zasilaniu instalacji z własnego źródła wody należy zainstalować odrębny wodomierz umożliwiający rozliczenie wprowadzonych do systemu ścieków.
- Informujemy ponadto, że instalacja wewnętrzna wody przy zastosowaniu zasilania z systemu wodociągowego jak również własnych źródeł ze względów bezpieczeństwa nie może być połączona ze sobą w sposób umożliwiający fizyczne zmieszanie wód. Należy wykonać instalację wodną tak aby funkcjonowała w sposób niezależny.
- 2.19. Ścieki wprowadzane do kanalizacji sanitarnej muszą spełniać warunki określone w Rozporządzeniu Ministra Budownictwa z dnia 14 lipca 2006 r. w sprawie sposobu realizacji obowiązków dostawców ścieków przemysłowych oraz wprowadzania ścieków do urządzeń kanalizacyjnych.
- 2.20. Roboty ziemne muszą być wykonane zgodnie z przepisami BHP.
- 2.21. Po zakończeniu budowy teren należy doprowadzić do stanu pierwotnego.
- 2.22. Przyłącze kanalizacji sanitarnej pozostaje na majątku inwestora.

2.23. Zakazuje się odprowadzenia wód deszczowych do kanalizacji sanitarnej i ogólnospławnej. Wody te należy zagospodarować we własnym zakresie, w obrębie swojej działki.

3. Wytyczne organizacyjne.

3.1. Przed rozpoczęciem robót ziemnych należy uzgodnić trasę przedmiotowego przyłącza z gestorami infrastruktury technicznej w zakresie zachodzących kolizji lub zbliżeń.

3.2. Inwestor zobowiązany jest uzyskać zgodę na lokalizację przyłącza w pasie drogowym od zarządcy drogi a także zajęcie pasa drogowego.

3.3. Inwestor zobowiązany jest uzyskać pozwolenia od właścicieli gruntów przy ewentualnym wejściu na tereny osób fizycznych i prawnych oraz prowadzenie w nim robót budowlanych związanych z realizacją przedmiotowego zadania.

3.4. Zgodnie z art. 43 Prawa Budowlanego przyłącz podlega inwentaryzacji geodezyjnej przez uprawnionego geodetę oraz zgłoszeniu do PODGiK w Jaworznie. Inwentaryzację należy wykonać przed zasypaniem rur.

3.5. Najpóźniej pięć dni roboczych przed rozpoczęciem prac Wykonawca jest zobowiązany zlecić nadzór branżowy w naszej spółce. Druk do pobrania na naszej stronie internetowej www.wodociagi.iaworzno.pl

4. Odbiór przyłącza.

Inwestor zobowiązany jest do:

4.1. Podpisania umowy o świadczenie usług w zakresie dostawy wody i odprowadzania ścieków.

4.2. W terminie nie dłuższym niż 7 dni od dnia wykonania przyłączy należy złożyć w siedzibie naszej Spółki wszystkie wymagane dokumenty do odbioru wymienione w punkcie 4.3.

4.3. Dokumentacja niezbędna do wykonania odbioru końcowego przyłącza:

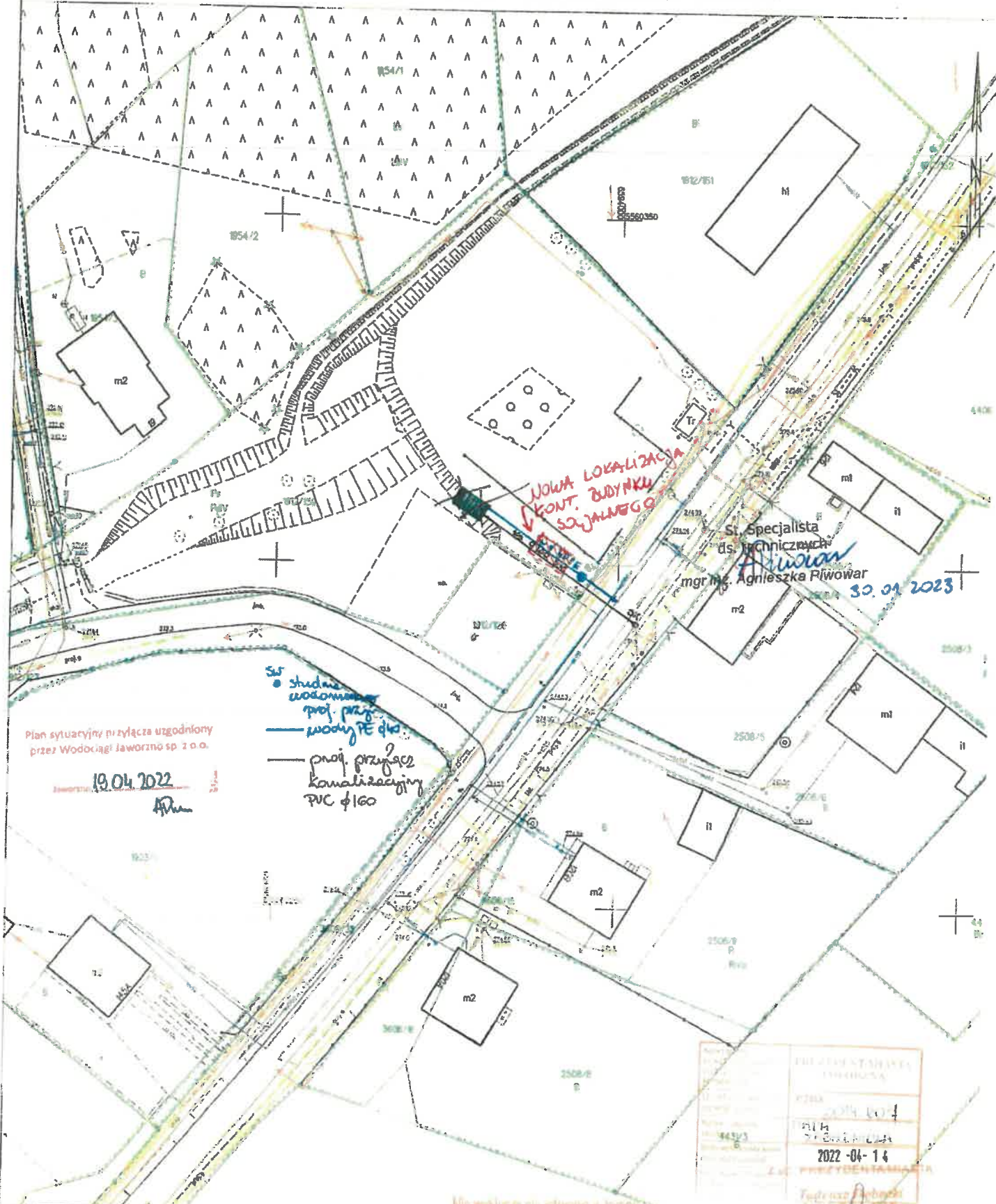
4.3.1. Wniosek zgłoszenia wykonania przyłącza kanalizacyjnego,

4.3.2. Szkic polowy w układzie współrzędnych 2000 (+ współrzędne w pliku .txt) wraz z zaświadczeniem o zgłoszeniu pracy do PODGiK w Jaworznie,

MAPA ZASADNICZA

obr. Byczyno 0306: dz. 1912/126
SKALA 1:500

Układ odniesienia: PL-ETRF89, układ wsp. płaskich: PL-2000 strefa 6 (18°), układ wys.: PL-EVRF2007:NM



Plan sytuacyjny przyłącza uzgodniony przez Wodociągi Jaworzno sp z o.o.

19.04.2022
A.P.

mgr inż. Agnieszka Piwrowa
30.04.2023

PRZEDSIĘWZIĘCIE	
PZS 2024-004	
młk	
2022-04-14	
Zak. Projektowania i Dokumentacji	

nie wykazuje się istnienia w terenie urządzeń inżynierskich

Załącznik nr 1

Będzin, 2023-01-09

WARUNKI PRZYŁĄCZENIA nr WP/001646/2023/O07R05 z dnia 2023-01-09

Obiekt: kontener socjalny
Adres przyłączanego obiektu: ul. Astrów
43-607 Jaworzno
numery działek: 1912 obręb 159

Odpowiadając na wniosek z dnia 2023-01-05, zapewniamy przyłączenie do sieci TAURON Dystrybucja SA i dostawę energii elektrycznej o mocy przyłączeniowej:

Przyłącze 1: **10,0 kW** dla zasilania podstawowego, w **V** grupie przyłączeniowej, na poniższych warunkach.

IA. Wymagania techniczne - przyłącze 1 (zasilanie podstawowe)

1. Miejsce przyłączenia: słup linii nN, obwód nr 3 - ul. Astrów zasilany ze stacji transformatorowej SN/nN nr BDJ55187 KÓŁKO ROLNICZE.
2. a) Miejsce dostarczania energii elektrycznej: Zaciski prądowe wyjściowe aparatu zalicznikowego.
b) Miejsce rozgraniczenia własności urządzeń elektroenergetycznych: Zaciski prądowe wyjściowe aparatu zalicznikowego.
3. Przyłączenie obiektu do sieci wymaga:
 - a) w zakresie przyłącza: - budowy na istniejącym słupie linii napowietrznej nN przyłącza napowietrznego przewodem samonośnym AsXSn 4x25 mm² wraz z zestawem złączowo-pomiarowym zlokalizowanym na słupie OSD w miejscu dostępnym dla obsługi, odpowiadającego wymaganiom określonym w OSD,
 - b) w zakresie sieci: - nie wymaga,
 - c) w zakresie przyłączanych urządzeń, instalacji Wnioskodawcy: - wykonanie instalacji elektrycznej w obiekcie oraz urządzeń elektroenergetycznych instalacji od obiektu do miejsca rozgraniczenia własności kosztem i staraniem Przyłączanego Podmiotu.
4. Układ pomiarowo-rozliczeniowy na napięciu 0,4 kV:
 - a) rodzaj układu: bezpośredni 3-fazowy
 - b) miejsce zainstalowania: w zestawie złączowo-pomiarowym zlokalizowanym na słupie OSD.
5. Zabezpieczenia główne:
 - a) prąd znamionowy: 16 A,
 - b) rodzaj: ogranicznik mocy 3-fazowy wyposażony w człon przeciążeniowy nadprądowy, bez członu zwarciovego z funkcją ręcznego rozłączania obwodu
 - c) lokalizacja: w zestawie złączowo-pomiarowym zlokalizowanym na słupie OSD.
6. Dla doboru aparatury, spodziewaną wartość prądu zwarcia w miejscu dostarczania energii elektrycznej przyjąć wg obliczeń, jednak nie mniej niż 6 kA.
7. Wymagany stopień skompensowania mocy biernej, $\text{tg } \varphi \leq 0,4$.
8. Sieć nN pracuje w układzie: TN-C

II. Określa się następujące dopuszczalne czasy trwania przerw:

- a) czas trwania jednorazowej przerwy, tj. całkowitej, jednoczesnej przerwy w zasilaniu wszystkich miejsc dostarczania, nie przekraczający:
 - dla przerwy planowanej – 16 godz.,
 - przerwy nieplanowanej – 24 godz.,
- b) łączny czas trwania przerw w ciągu roku, stanowiący sumę czasów trwania przerw jednorazowych, tj. całkowitych jednoczesnych przerw w zasilaniu wszystkich miejsc dostarczania, nie przekraczający:
 - przerw planowanych – 35 godz.,
 - przerw nieplanowanych – 48 godz.

III. Termin ważności niniejszych warunków 2 lata od dnia ich doręczenia.

W przypadku zawarcia umowy o przyłączenie termin ważności niniejszych warunków przyłączenia wydłuża się na okres ważności umowy o przyłączenie.

Przygotowała: Chowaniec Barbara

Pełnomocnik
TAURON Dystrybucja S.A.

R. Olejnik

Robert Olejnik

Uwaga: Jeżeli mają Państwo pytania w sprawie warunków przyłączenia, prosimy, żeby skontaktowali się Państwo z nami na jeden z poniższych sposobów:

- poprzez infolinię 32 606 0 616,
- poprzez e-mail na info@tauron-dystrybucja.pl – prosimy, żeby w temacie wiadomości wpisali Państwo numer sprawy, a w treści wiadomości opisali pytania oraz podali swoje dane kontaktowe – wtedy skontaktujemy się z Państwem.

Prosimy, żeby w zgłoszeniu powołali się Państwo na numer sprawy WP/001646/2023/O07R05.

Informacje dodatkowe do warunków przyłączenia

1. TAURON Dystrybucja S.A. zrealizuje zakres inwestycji określony w warunkach przyłączenia do miejsca rozgraniczenia własności urządzeń elektroenergetycznych, po zawarciu przez Wnioskodawcę umowy o przyłączenie do sieci.
2. Instalacja elektryczna w przyłączanym obiekcie oraz urządzenia elektroenergetyczne i instalacje od obiektu do miejsca rozgraniczenia własności, winny być wykonane zgodnie z obowiązującymi przepisami i normami oraz wymaganiami określonymi w niniejszych Warunkach przyłączenia.
3. Przyłączane przez Wnioskodawcę urządzenia nie mogą wprowadzać do sieci lub instalacji innych użytkowników systemu zakłóceń o poziomie wyższym niż dopuszczalne, określone w przepisach (np. wahania napięcia lub odkształcenia jego przebiegu).
4. Dopuszcza się realizację dostaw energii elektrycznej na potrzeby zasilania placu budowy wnioskowanego obiektu na podstawie zgłoszenia gotowości instalacji do przyłączenia dla placu budowy.
5. Dopuszczalny poziom zmienności parametrów technicznych energii elektrycznej: parametry techniczne w miejscu dostarczania energii elektrycznej winny być zgodne z aktualnie obowiązującymi przepisami – Rozporządzenie Ministra Gospodarki w sprawie szczegółowych warunków funkcjonowania systemu elektroenergetycznego.
6. Określony w warunkach przyłączenia sposób zasilania nie zapewnia bezprzerwowej dostawy energii elektrycznej. Urządzenia wymagające zasilania bezprzerwowego należy zaopatrzyć we własne, niezależne źródło energii, podłączone w sposób uniemożliwiający podanie napięcia do sieci przedsiębiorstwa energetycznego.
7. Warunki przyłączenia zostały określone dla standardowych parametrów energii elektrycznej określonych w ustawie Prawo energetyczne.
8. W przypadku użytkowania odbiorników o charakterze indukcyjnym prowadzone będą rozliczenia za ponadumowny pobór energii biernej wg zasad określonych w Taryfie dla energii elektrycznej w zakresie dystrybucji energii elektrycznej TAURON Dystrybucja S.A.
9. W przypadku kolizji projektowanego obiektu z istniejącymi urządzeniami elektroenergetycznymi, Wnioskodawca winien zwrócić się do Wydziału Eksploatacji z wnioskiem o określenie warunków przebudowy tych urządzeń.
10. Wymagania dotyczące rozwiązań technicznych stosowanych na terenie działalności TAURON Dystrybucja S.A. ujęte w formie standaryzacji dostępne są na stronie www.tauron-dystrybucja.pl