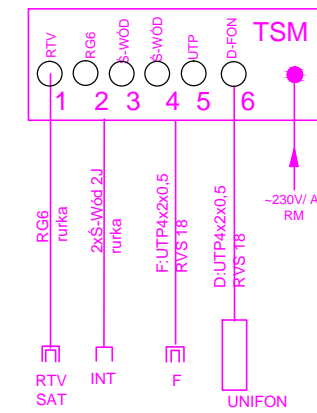


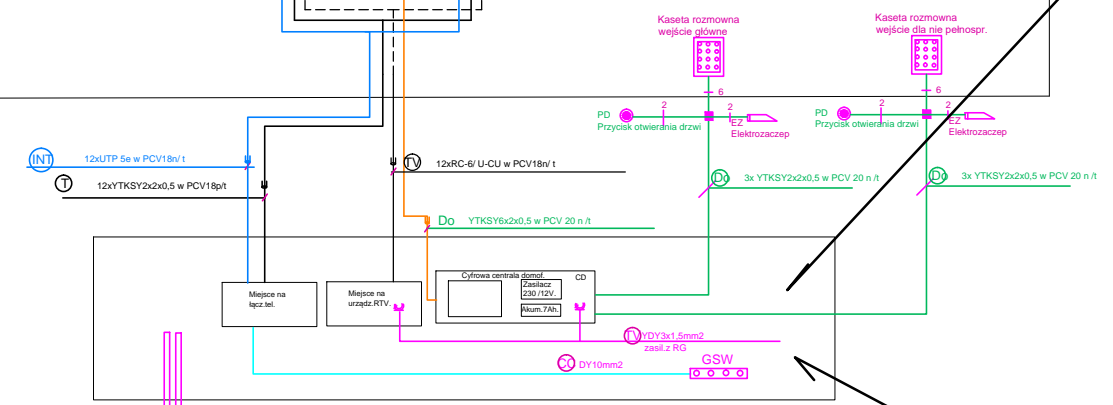
TELEKOMUNIKACYJNE SKRZYNKI MIESZKANIOWE



- kabel UTP kat. 5e
- kabel YTKSY2x2x0.5
- kabel światłowodowy 2J RTV
- RC-6/UCU w PCV18p/1
- kabel YTKSY6x2x0.5 Domofon
- telekomunikacyjna skrzynka mieszaniowa w mieszkaniu n
- gniazdo internetowe w mieszkaniu n
- gniazdo telefoniczne w mieszkaniu n
- gniazdo RTV-SAT nr 1 w mieszkaniu n
- Unifon, aparat unifonu (domofon)



GTS - skrzynka typu RACK w piwnicy obok RG



GTS

Instalację wykonać zgodnie z wytycznymi podanymi w Dz.U.z dn. 22.11.2012 Poz.1289 rozporząd.MT.BiGM rozdz. 8a-INSTALACJE TELEKOMUNIKACYJNE

2xRHDP40 Przyrządy telekomunikacyjne dla przyłączy tel i RTV
Rurzenie wykonane w korytarzu parteru na całej długości od wejścia budynku do RG budynku

BIURO ARCHYTEKTONICZNE MGR INŻ. ARCH. MONIKA STUKAN 76-230 POTĘGOWO, UL. OGRODOWA 15		NR RYSUNKU: E10
PROJEKT WYKONAWCZY KOMUNALNEGO MIESZKALNEGO WIELORODZINNEGO BUDYNKU MIESZKALNEGO W ŚRÓDMIEJSKIEJ ZABUDOWIE UZUPEŁNIĄCEJ Adres inwestycji : ul. Granwaldzka, 84-300 Lębork dz. nr 367,368/ 2, 369/ 2 obr. 7 Lębork INWESTOR: GMINA MIEJSKA LĘBORK UL. ARMII KRAJOWEJ 14 84-300 LĘBORK		BRANŻA: ELEKTRYCZNA
NAZWA RYSUNKU: SCHEMAT INSTALACJI TELEKOMUNIKACYJNYCH		SKALA: DATA: schemat 04/2018
PROJEKTOWAŁA: inż. Jerzy Kubacki		PODPIS: UPR. W SPEC. inst.siecji,instalacji i urządzeń elektr. BK.IF.7342 /324/98