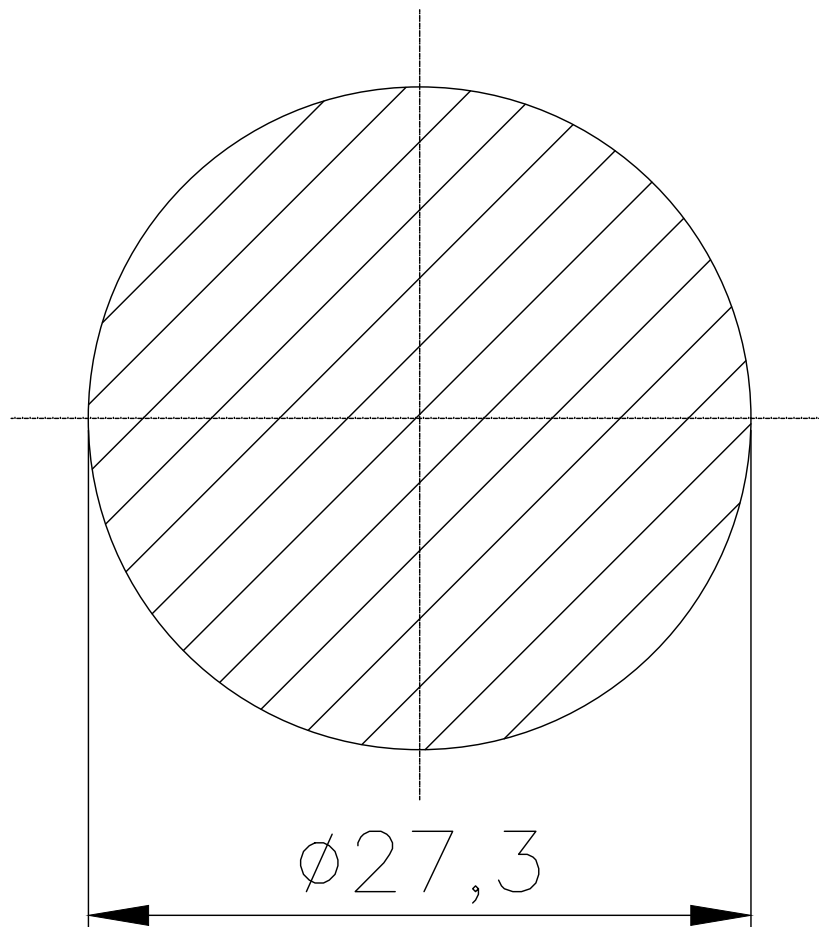


<i>Element</i>	<i>Material</i>
<i>tyczka</i>	<i>szkłołaminat</i>
<i>Waga</i>	<i>8.00 kg</i>

<i>Inne informacje</i>
<i>Długość: 8000mm</i>
<i>Moduł elastyczności: min. 40 000 N/mm²</i>
<i>Wytrzymałość na rozciąganie: min. 1000 N/mm²</i>
<i>Test na przebicie stabilności perforacji w kierunku wzdłużnym: 7÷19 kV/mm</i>
<i>Wytrzymałość na nacisk: min. 400N/mm²</i>



	<i>Nazwisko</i>	<i>Podpis</i>	<i>Data</i>	<i>050-0005-0281-0</i>	<i>MPK - Łódź</i> <i>Sp. z o.o.</i>
<i>Projektował</i>	-				
<i>Kreślił</i>	J. Gałęski		26.01.2016		
<i>Sprawdził</i>	A.Zarychta		26.01.2016		
<i>Skala</i>	<i>Tyczka szkłołaminatowa fi 27mm L=8m</i>				<i>ZTiS</i> <i>WI-IS</i>
					<i>Rysunek:</i> <i>SSP-50</i>