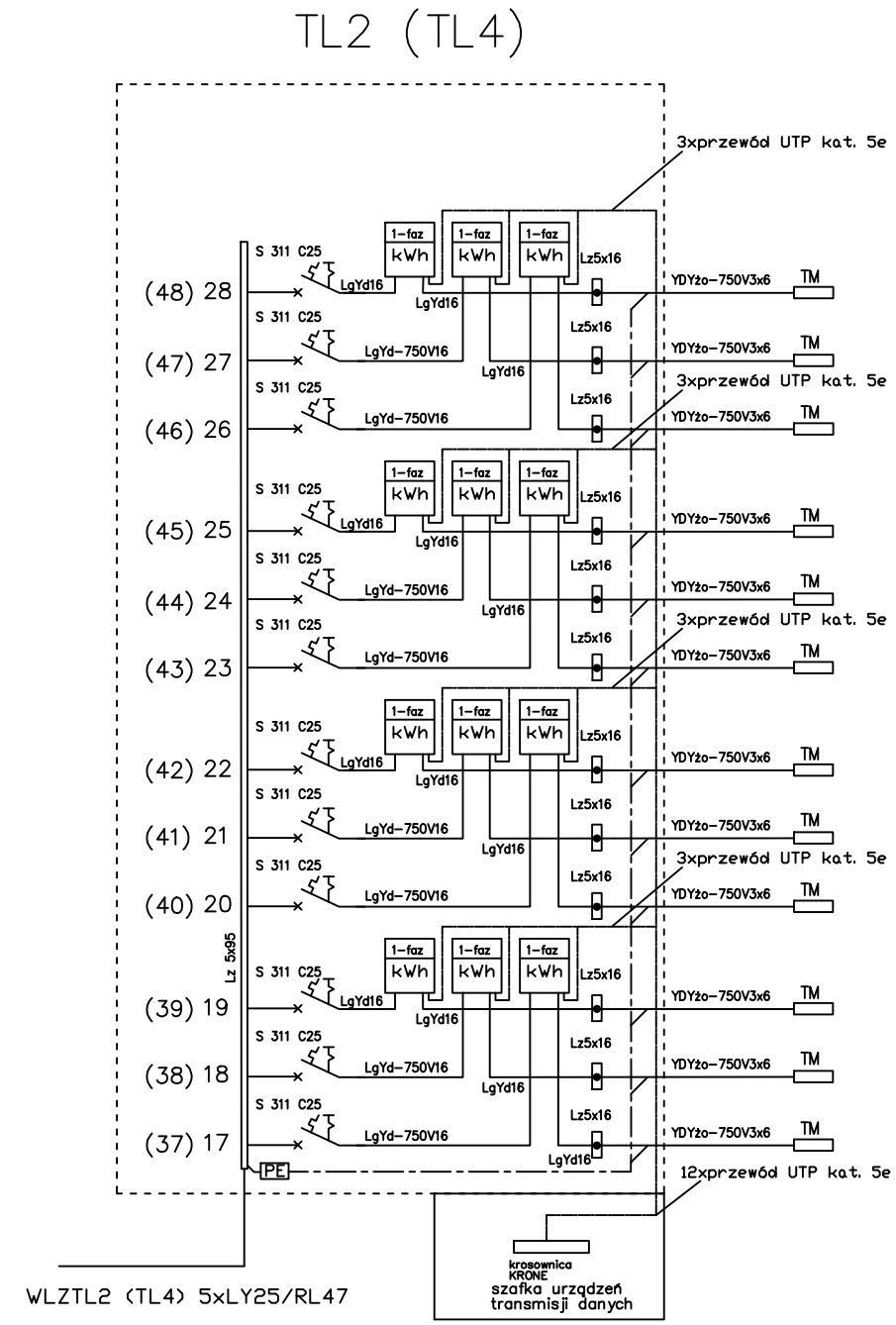
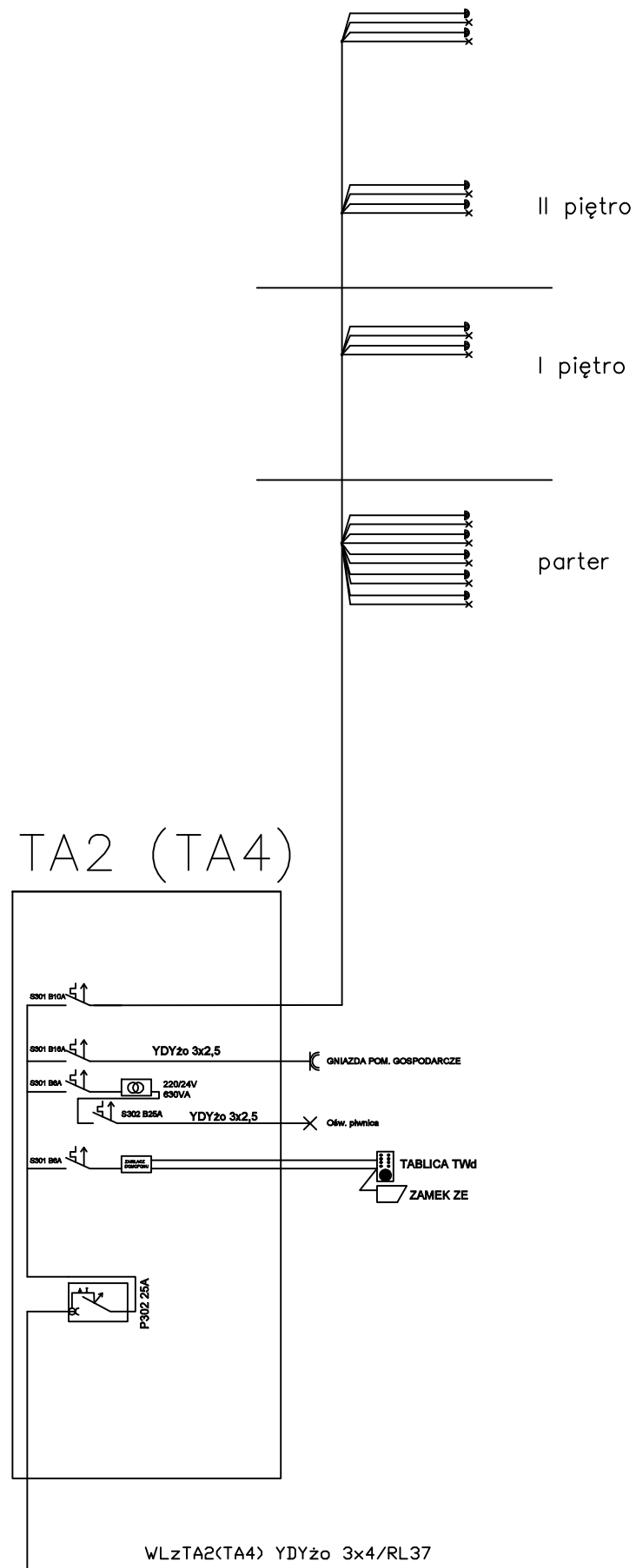


klaska 2 (4)



"DOM-BUD" Suwałki		BRANŻA: ELEKTRYKA		
OBIEKT:	Budynek mieszkalny wielorodzinny	STADIUM: PB	NR RYS.:	13
		SKALA: -		
ADRES:	Żyrardów, ul. Parkingowa 9 - dz. Nr ew. 8066/9, 8066/1, 2805, 2812/2	RYSUNEK: Schemat zasilania TL2(4)+TA2(4)		
BRANŻA:	PROJEKTANT:	NR UPR.	DATA	PODPIS
ARCHITEKTURA	techn. Wiesław Baluta	SUW 86/90	20.07.2016	
SPRAWDZIŁ:	mgr inż. Paweł Szymczyk	POM/0183/PWOE/08	20.07.2016	