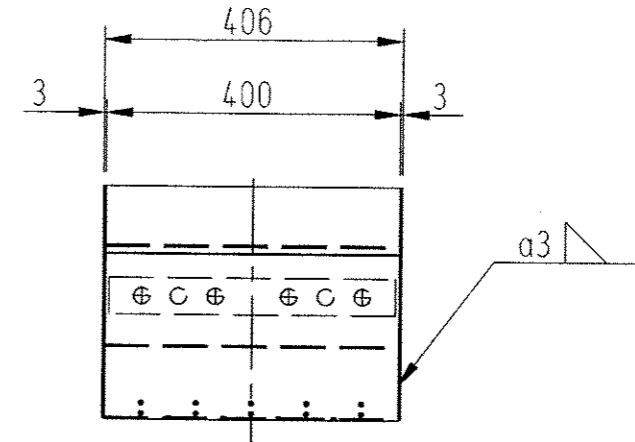
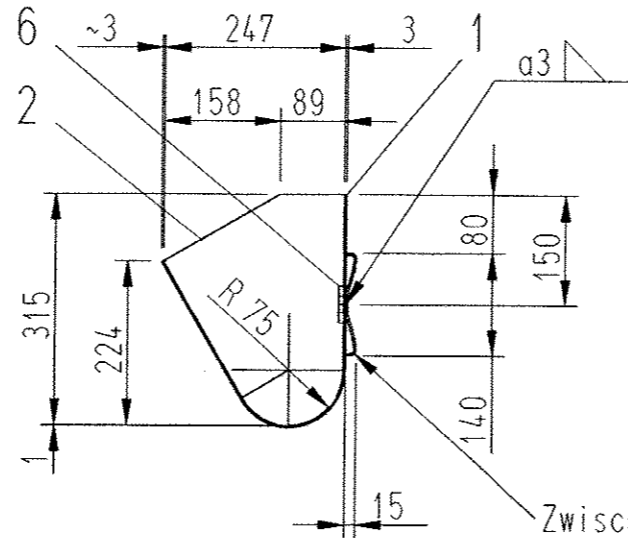
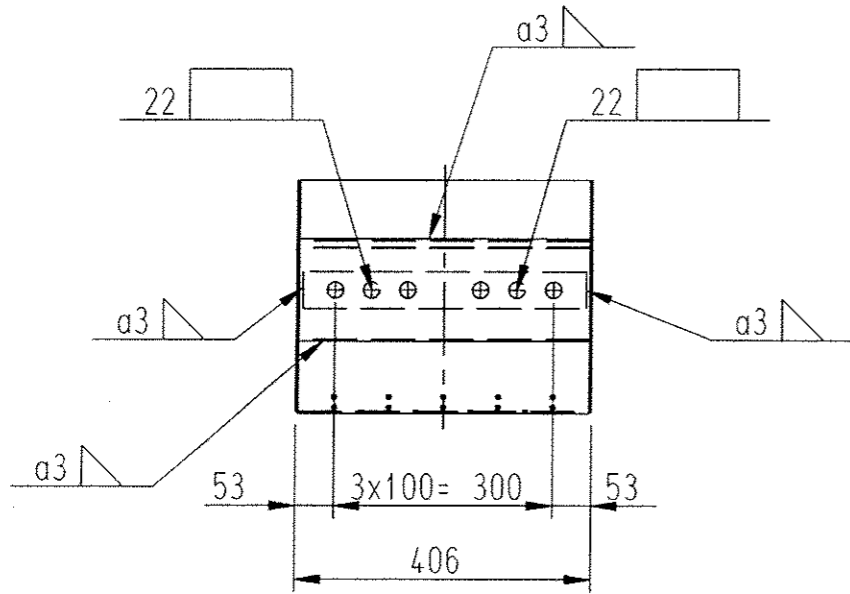


Art. Nr. 326369 Becher ohne Randverstärkung

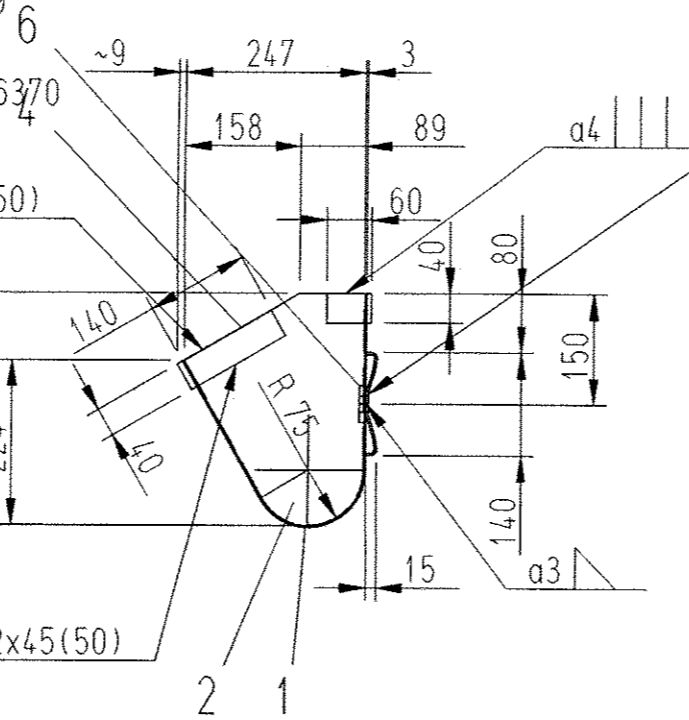
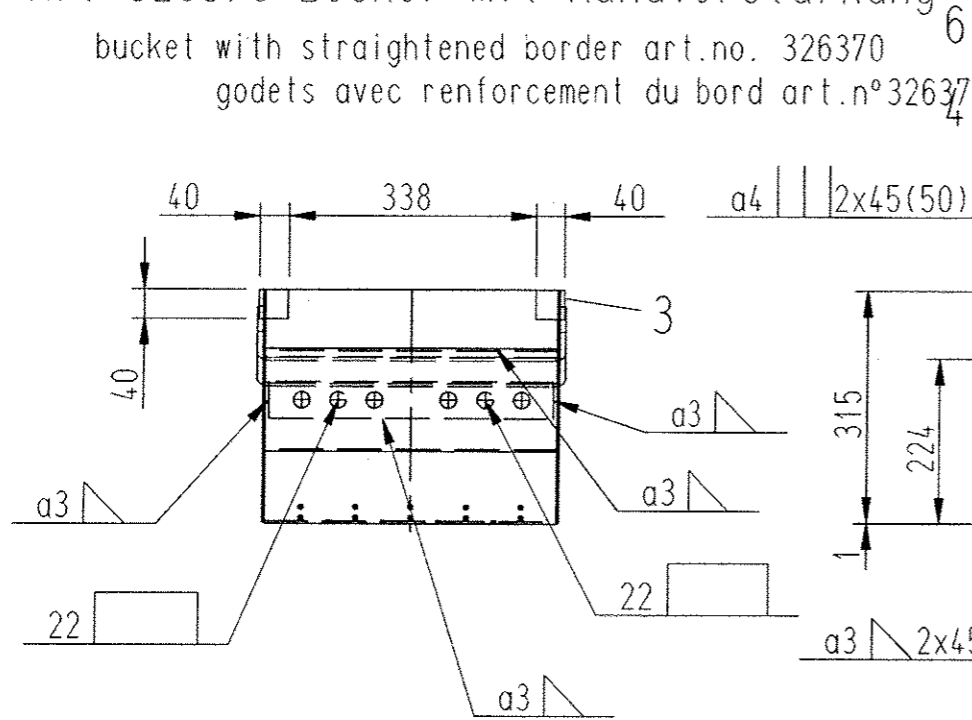
bucket without straightened border art.no. 326369
godets sans renforcement du bord art.n°326369



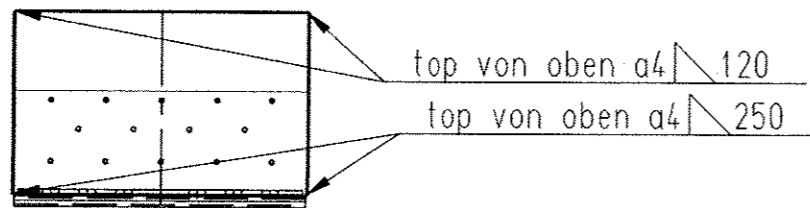
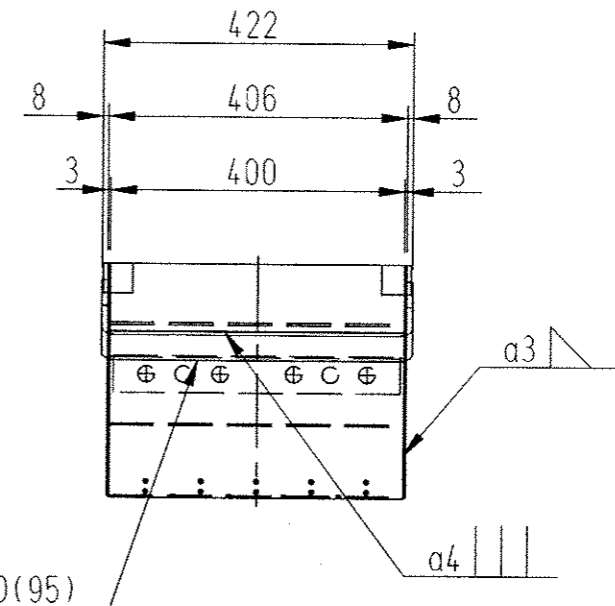
Zwischenblech shim supply by BEUMER
Lieferung BEUMER tôle intercalaire livraison par BEUMER

Art. Nr. 326370 Becher mit Randverstärkung

bucket with straightened border art.no. 326370
godets avec renforcement du bord art.n°326370



Zwischenblech shim supply by BEUMER
Lieferung BEUMER tôle intercalaire livraison par BEUMER



Balligkeit des Zwischenbleches entspr. Zeichnungs-Nr. 252433
Crowning of intermediate plate according to drawing no. 252433
Bombement de la tôle intermédiaire selon le plan no. 252433



Name	Datum	TB	Auftr.Nr. : 608-00386	Kunde
S. Junker	26.08.05	Bearb.	Tech.Pos.Nr. : 00020	Christian Pfeiffer
-	-	Gepr.	Sachb. : Bitfner	Benennung
-	-	E	-	Becher . 400,00x 250,0x3,00
-	-	D	-	bucket 400x250x3
-	-	C	-	Segment, m. Belüftungslöcher
-	-	B	-	segment mounting with air holes
-	-	A	-	Zeichnungs Nr. 254457-3-1
Äz. Änderung				Blatt/von Maßstab 1 / 1 1:10
Allgemeintol./General toler. ISO 2768-m Ursprung 253359				Schutzvermerk/Protection notice ISO 16016 vertraulich/confid. -
Ersatz f.				Ersetzt d.