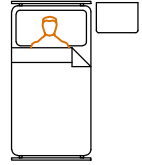
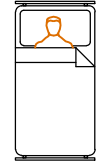
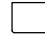










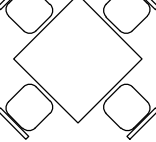
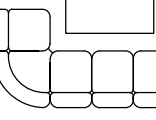


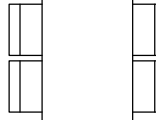





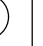



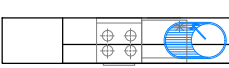
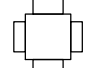
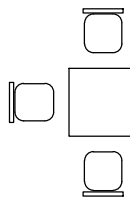
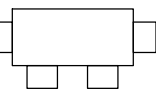
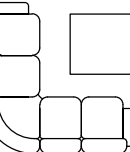
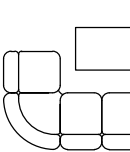

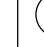
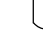
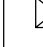
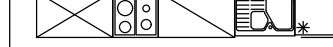
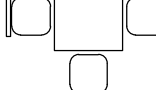

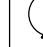

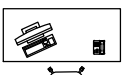
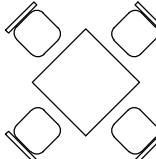




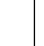


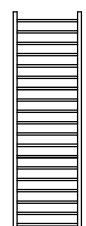
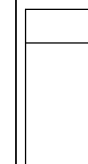

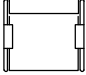

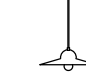
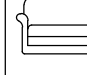


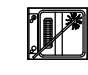



# ZESTAWIENIE WYPOSAŻENIA

TYP POMIESZCZENIA	POKÓJ MIESZKALNY (PENSIONARIUSZA)													SZATNIE PRACOWNIKÓW				POKOJE DZIENNEGO POBYTU		PALARNIE		STOŁÓWKA					WC PERSONELU/PACJENTÓW/NS				
RODZAJ WYPOSAŻENIA	ŁÓŻKO REHABILITACYJNE + SZAFKA PRZYŁÓŻKOWA	ŁÓŻKO	SZAFKA NOCNA	STÓŁ	KRZESŁO	KOSZ NA ŚMIECI	POJEMNIK NA RĘCZNIKI PAPIEROWE	SZAFKA NA UBRANIA	POJEMNIK NA MYDŁO	SZAFKA NA UBRANIA	POJEMNIK NA RĘCZNIKI PAPIEROWE	KOSZ NA ŚMIECI	POJEMNIK NA MYDŁO	STÓŁ + 4 KRZESŁA	SOFA 4os. + STOLIK	KRZESŁO	POPIELNICA	STÓŁ + 4 KRZESŁA	POJEMNIK NA RĘCZNIKI PAPIEROWE	KOSZ NA ŚMIECI	POJEMNIK NA MYDŁO	POJEMNIK NA RĘCZNIKI PAPIEROWE	KOSZ NA ŚMIECI	POJEMNIK NA MYDŁO	WÓZEK KAPIEŁOWY	WÓZEK TOALETOWY	PODNOŚNIK DO TRANSPORTU MIESZKAŃCA DO ŁAZIENKI				
SCHEMAT																															
ILOŚĆ	60	43	43	51	103	51	51	103	51	64	3	3	3	8	1	24	8	23	1	1	1	17	17	17	2	2	2				

TYP POMIESZCZENIA	POMIESZCZENIA SOCJALNE										KUCHENKI POMOCNICZE				
RODZAJ WYPOSAŻENIA	ZESTAW SZAFEK PODBLATOWYCH I WISZĄCYCH	STÓŁ + 4 KRZESŁA	STÓŁ + 3 KRZESŁA	STÓŁ + 4 KRZESŁA	SOFA 4os. + STOLIK	SOFA 3os. + STOLIK	POJEMNIK NA RĘCZNIKI PAPIEROWE	KOSZ NA ŚMIECI	POJEMNIK NA MYDŁO	REGAŁ	ZESTAW SZAFEK PODBLATOWYCH I WISZĄCYCH	STÓŁ + 3 KRZESŁA	POJEMNIK NA RĘCZNIKI PAPIEROWE	KOSZ NA ŚMIECI	POJEMNIK NA MYDŁO
SCHEMAT															
ILOŚĆ	3	1	1	1	1	1	4	4	4	7	4	2	4	4	4

TYP POMIESZCZENIA	POMIESZCZENIA LEKARSKIE (DYŻURKI, GABINETY, POKOJE TERAPEUTYCZNE)														POMIESZCZENIA MAGAZYNOWE			POMIESZCZENIA PORZĄDKOWE		
RODZAJ WYPOSAŻENIA	BIURKO + FOTEL	STÓŁ + 4 KRZESŁA	KRZESŁO	ŁÓŻKO DO MASAŻU	REGAŁ	POJEMNIK NA RĘCZNIKI PAPIEROWE	KOSZ NA ŚMIECI	POJEMNIK NA MYDŁO	WANNA Z HYDROMASAŻEM	DRABINKI REHABILITACYJNE DREWNIANE	KOZETKA	SZAFKA STOJĄCA Z BLATEM	STOLIK ZABIEGOWY MOBILNY	ŁODÓWKA DO LEKÓW	LAMPA ANTYBAKTERYJNA	SOFA ZE SKÓRY	REGAŁ NA CZYSTĄ BIELIZNĘ	REGAŁ MAGAZYNOWY	WÓZEK SPRZĄTAJĄCY	REGAŁ
SCHEMAT																				
ILOŚĆ	9	2	7	2	14	4	9	4	1	1	3	3	3	3	3	3	34	10	5	27

NINIEJSZE ZESTAWIENIE NALEŻY TRAKTOWAĆ JAKO SZACUNKOWE. SZCZEGÓŁOWE ZESTAWIENIE WYPOSAŻENIA NALEŻY OKREŚLIĆ NA ETAPIE OPRACOWYWANIA PROJEKTU TECHNOLOGICZNEGO. WYPOSAŻENIE WSZYSTKICH POMIESZCZEŃ NALEŻY PRZEWIDZIEĆ ZGODNIE Z PROFIEM PRZEZNACZENIA KAŻDEGO Z NICH. WYPOSAŻENIE POWINNO ZAPEWNIAC PRAWIDŁOWE FUNKCJONOWANIE KAŻDEGO Z POMIESZCZEŃ.

**H.B.** BIURO ROZWOJU I REALIZACJI  
PROJEKTÓW BUDOWLANYCH  
HOL-BUD sp. z o.o.  
Gostynin, ul. Płocka 44a, tel./fax. (24) 235 42 05

Nazwa obiektu	DOM POMOCY SPOŁECZNEJ W PIOTRKOWIE KUJAWSKIM		
Inwestor	Dom Pomocy Społecznej w Piotrkowie Kujawskim ul. Poznańska 98, 98-230 Piotrków Kujawski		
Adres inwestycji	ul. Poznańska 98, 98-230 Piotrków Kujawski dz. ewid. nr 2/15, obręb ewid. 0001 Piotrków Kujawski, jedn. ewid. 041105_4 Piotrków Kujawski, Gmina Piotrków Kujawski		
Projektant	mgr inż. arch. Tomasz Reszkowski upr.nr MAZ/0159/PWOK/03 upr.nr MA/070/14		
Temat rysunku	ZESTAWIENIE WYPOSAŻENIA		
Skala	Data	Nr rys.	Nr strony
----	04 2022	A-01	-