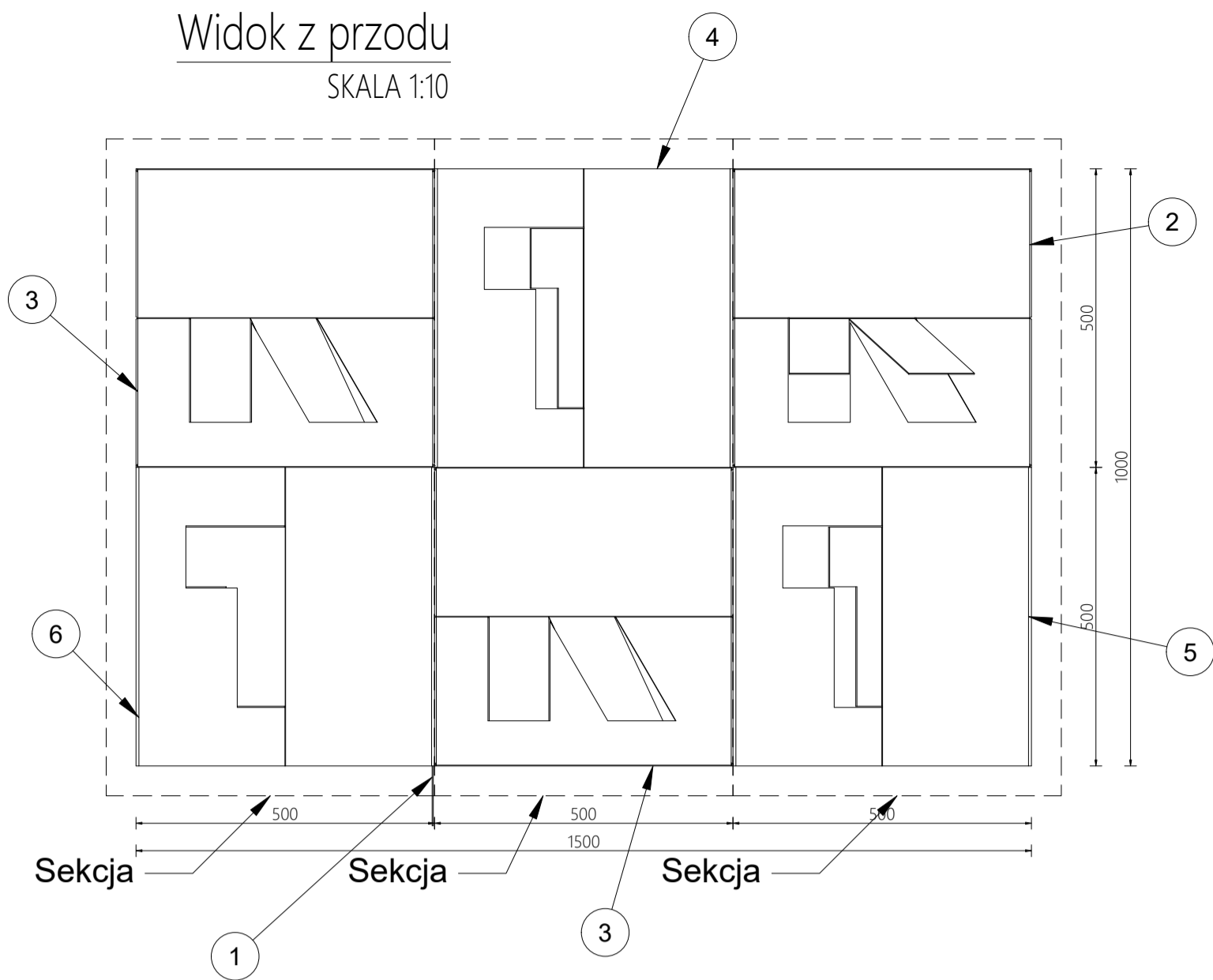
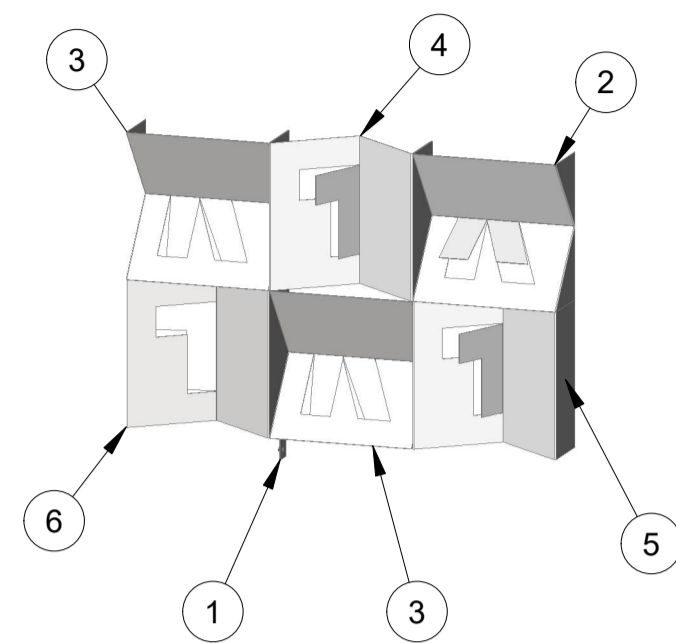


Widok z przodu
SKALA 1:10

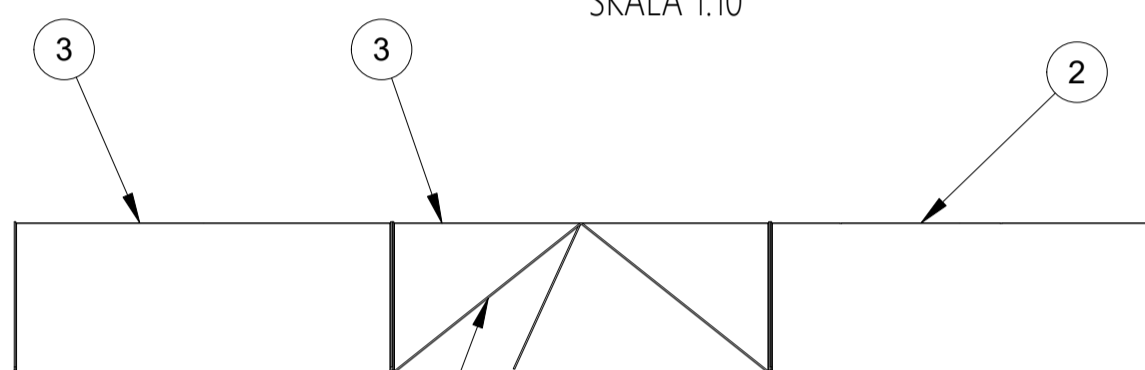


Moduł IV
SKALA 1:25

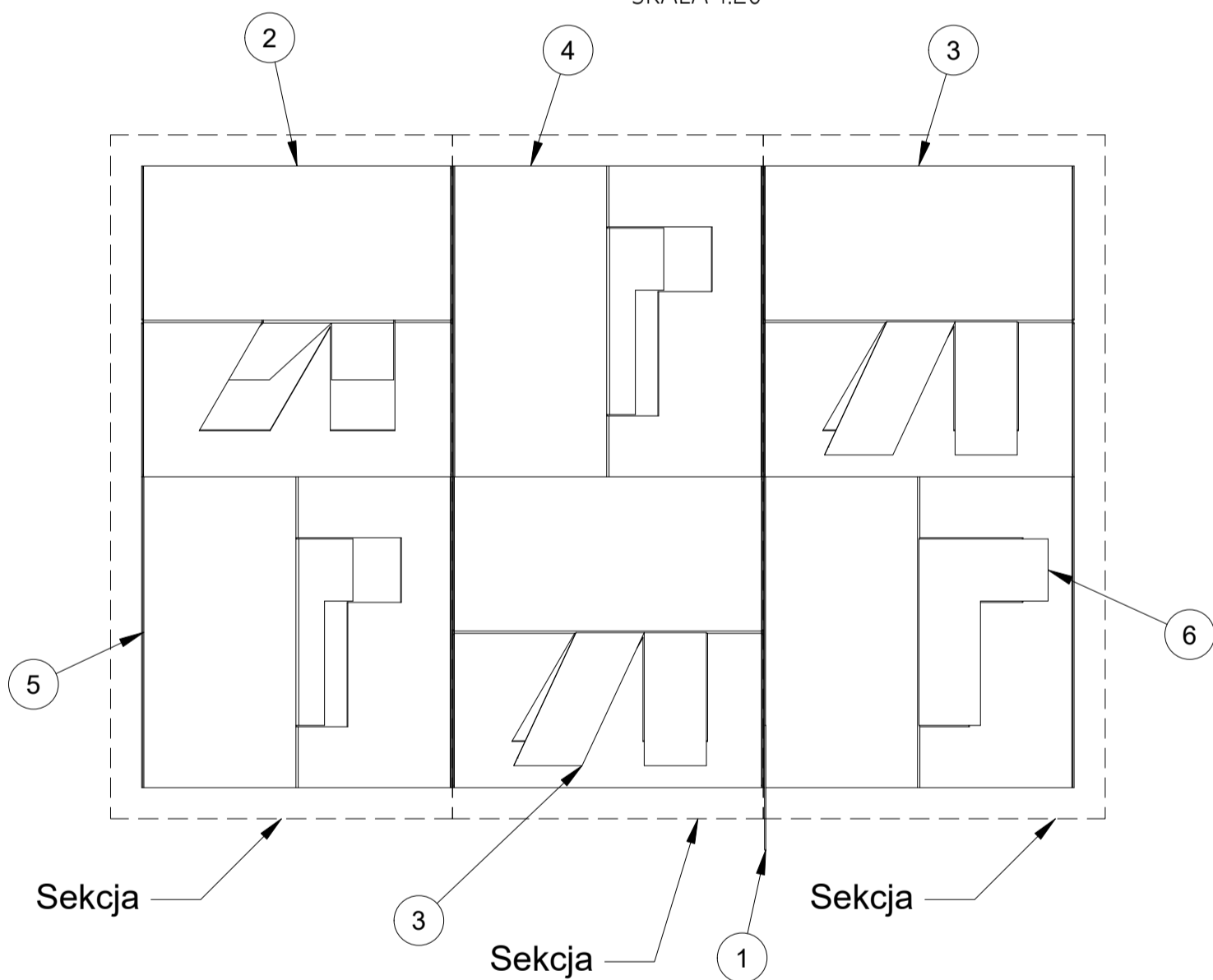
Widok pomocniczy
SKALA 1:25



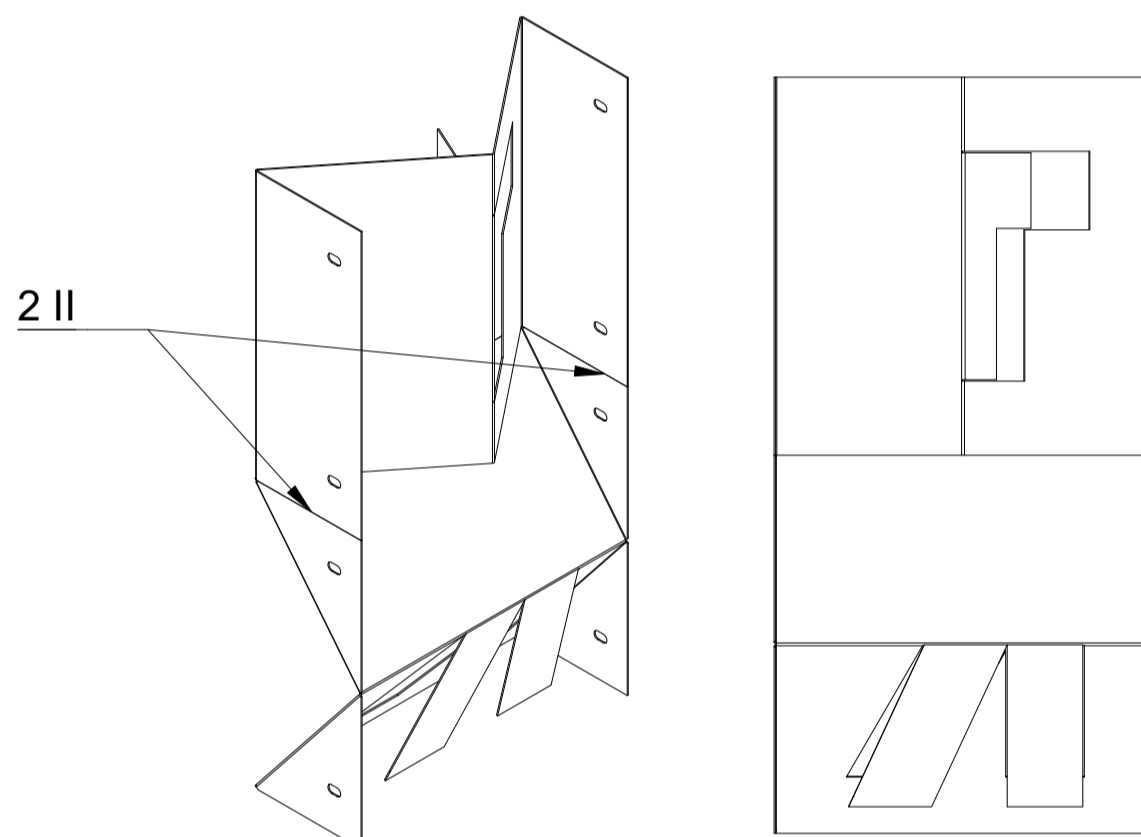
Widok z góry
SKALA 1:10



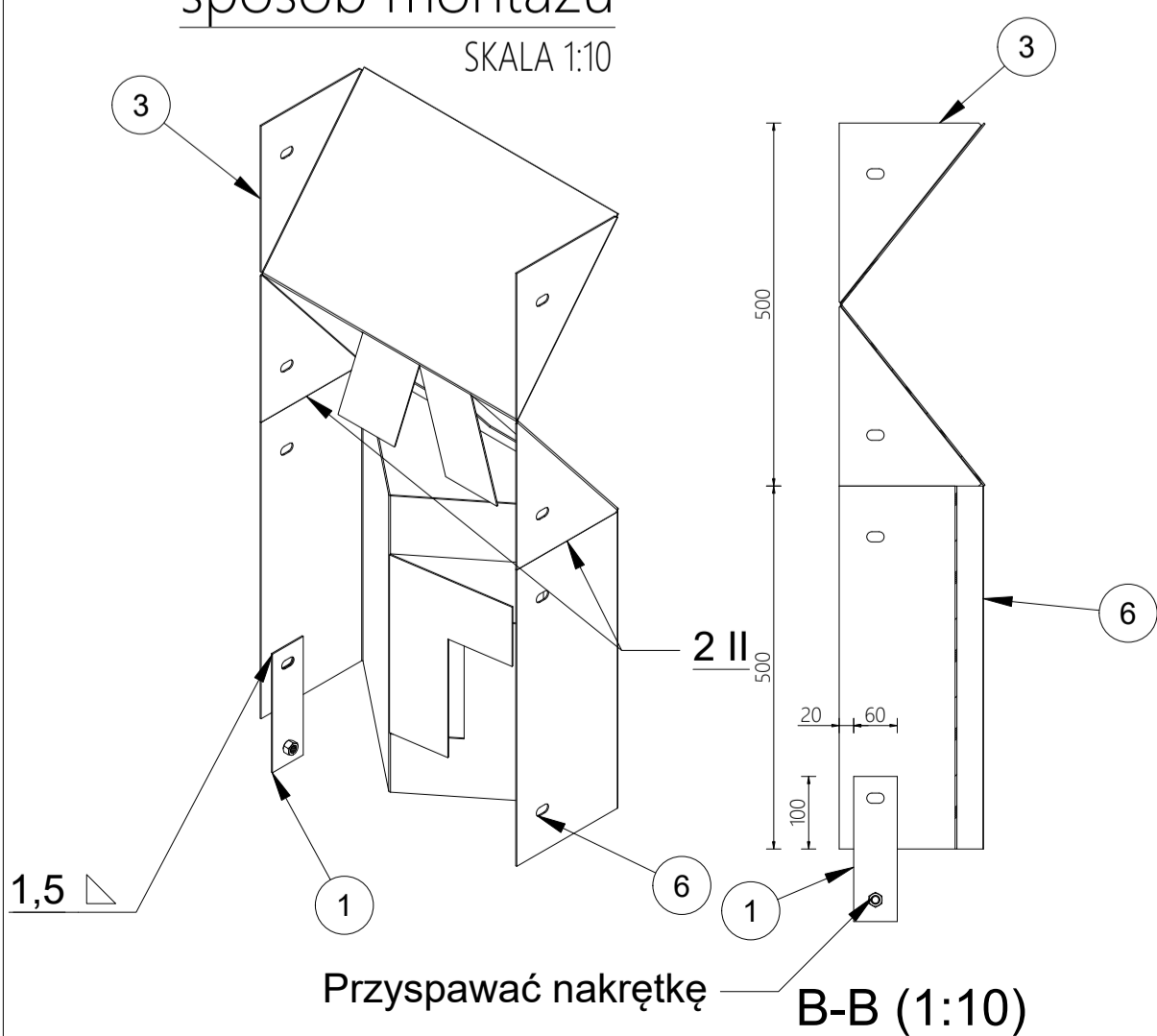
Widok z tyłu
SKALA 1:20



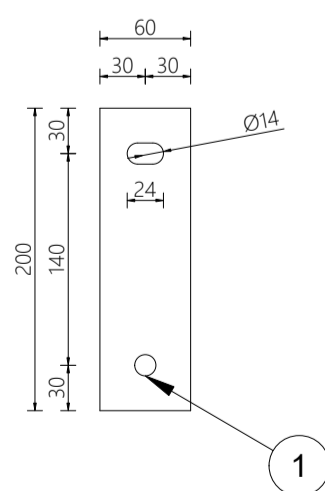
Sposób łączenia
elementów w sekcji
SKALA 1:10



Pozycja 1 -
sposób montażu
SKALA 1:10



Pozycja 1
SKALA 1:5



Połączenia skręcane :

Śruby: M12 kl. 8.8 A4-70 L=40mm szt. 12
Podkładki: M12 szt. 12
Nakrętki: M12 szt. 24

Wyjaśnienie :

- 1) Elementy w poszczególnych sekcjach są ze sobą spawane
- 2) Sekcje w poszczególnych modułach są ze sobą skręcane

UWAGI :

1. Stal 1.4404
2. Nieoznaczone spoiny wykonywać:
- Spoiny pachwinowe grubości max. a=0,7xT1
min a=0,2xT2 (T1-el.cierńszy, T2-el.grubszy)
- Spoina czołowa o grubości a = 1.0g.
3. Wykonać sztuk 4.
4. Wymiary podano w mm.
5. Zabezpieczenia antykorozyjne podano w opisie technicznym.

Zestawienie				
Lp.	Komponent	Ilość	Masa, kg	Masa całk. netto, kg
1	BL 2x60x200	4	0.18	0.73
2	K wer. 1c	4	6.63	26.52
3	K wer. 2b	8	6.62	52.95
4	T wer. 1b	4	8.19	32.74
5	T wer. 1c	4	8.20	32.78
6	T wer. 2b	4	8.18	32.71
Całkowita:				178.43

		WENSKI KONSTRUKCJE Łukasz Wenski 85-440 Bydgoszcz, ul. Dzieciolowa 15 kom. +48 888 777 233 email: biuro@wenski-konstrukcje.pl	
Projektował: mgr inż. Władysław Wenski opr. proj. ALB-K2-7210/206/80 opr. bud. GP-K2-7342/667/84 specj. konstrukcyjno-budowlana	Podpis: _____	Inwestor: Miasto Bydgoszcz ul. Jezuitska 1 85-102 Bydgoszcz	Temat: Projekt wykonawczy instalacji przestrzennej na elewacji budynku Teatru Kameralnego przy ul. Grodzkiej 14-16 w Bydgoszczy
Opracował: mgr inż. arch. Maria Jankowska	Podpis: _____	Obiekt: Teatr Kameralny	Tytuł rys.: Moduł IV
Nr proj.: 22-Bydgoszcz-TK-PW	Data: 05.2022	Wymiar rys.: 594x420	Nr rys.: 06