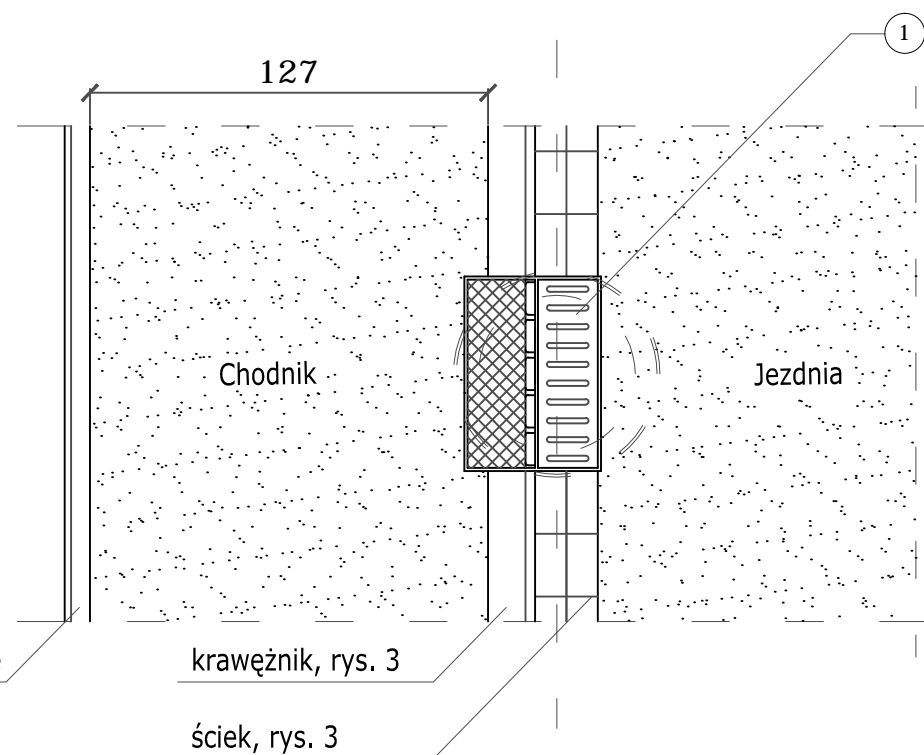


- 1 - Wpust ściekowy krawężnikowo-jezdniowy h= 15 cm
- 2 - Kosz typu D1, h= 32,5 cm
- 3 - Płyta pokrywowa Ø 50 cm h= 6 cm
- 4 - Pierścień odciążający Ø 50 cm h= 30 cm
- 5 - Podsyпка piaskowo - cementowa 1:4 h=10 cmm
- 6 - Podstawa wpustu ulicznego Ø 50cm h= 120 cm
- 7 - Przejście szczelne dla przykanalika PCV Ø 16 cm z uszczelką gumową
- 8 - Przykanalik PCV Ø 16 cm

Zewnętrzne ściany studzienki należy zaizolować:

- podkład gruntujący (R)
- dwie warstwy izolacji (2x P)



ZESTAWIENIE WPUSTÓW ULICZNYCH

Nr wpustu	Rz. wpustu	Rz. odpływu/ /gł. odpływu	Dł. włączenia Ø włączenia	Spadek %	Nr st. włącz.	Rz. włączenia wpustu
Wp 1	206,96	205,87/1,09	2,80/160	2,0	Sd 1	205,81
Wp 2	206,80	205,67/1,13	2,80/160	2,0	Sd 2	205,61
Wp 3	206,64	205,45/1,19	2,80/160	2,0	Sd 3	205,39
Wp 4	206,23	205,04/1,19	2,80/160	2,0	Sd 4	204,98
Wp 5	205,88	204,69/1,19	2,80/160	2,0	Sd 5	204,63
Wp 6	205,43	204,24/1,19	2,80/160	2,0	Sd 6	204,18
Wp 7	204,92	203,73/1,19	3,60/160	3,0	Sd 7	203,62
Wp 8	204,60	203,53/1,07	8,10/160	1,0	Sd 8	203,45

Wpusty ściekowe żeliwne wg PN-EN 124:2000
z kratami na zawiasach, ryglowane klasy C250
wyposażone w kosze typu D1 wg DIN 4052

Dla Wp1, Wp2, Wp3 - rzędna wpustu = rzędna krawężnika
Dla Wp4 - rzędna wpustu = rzędna krawężnika - 14 cm

BIURO PROJEKTÓW I OBSŁUGI INWESTYCJI ul. Szkolna 8, 59-830 OLSZYNA tel./fax (075) 72 12 690 JANUSZ PETRUCH	INWESTOR Zarząd Dróg Powiatowych w Lwówku Śląskim ul. Szpitalna 4, 59 - 600 Lwówek Śląski	ZESPÓŁ	IMIE I NAZWISKO	nr uprawnień	nr czł. izby	data podpis	
		OPRACOWAŁ	mgr inż. Janusz Petruch	JG-66/96	DOŚ/BO/1458/02		
OBIEKT	Budowa chodnika wraz z odwodnieniem przy drodze powiatowej nr 2499D Rakowice Wielkie-Rakowice Małe, ETAP I w km 1+480-1+910 dł. 430 mb.	TEMAT	SZCZEGÓŁY WPUSTU				SKALA 1:25
ADRES	dz. nr 216/4 obręb Rakowice Wielkie	FAZA	PROJEKT BUDOWLANY I WYKONAWCZY				NR RYSUNKU STR.
		BRANŻA	SANITARNA				d2