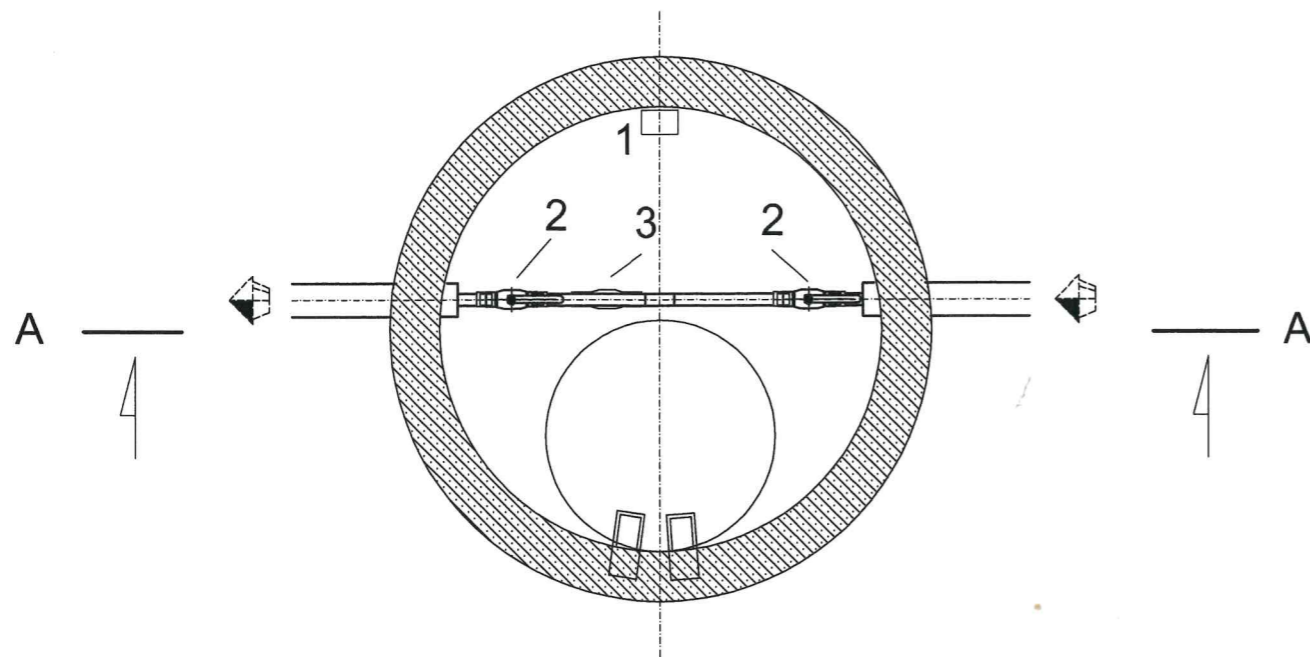


zasilanie instalacji zasilania  
 nagrzewnic dla garaży



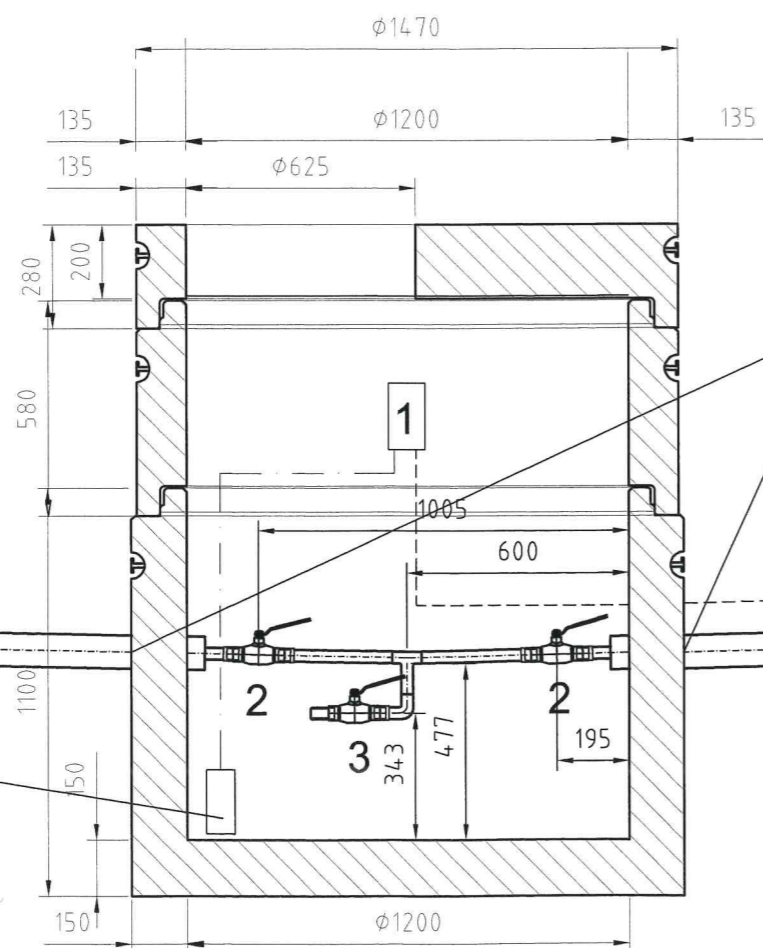
- 1 - Detektor wycieków OM5  
(wg załączonej karty katalogowej)
- 2 - Zawór kulowy odcinający
- 3 - Zawór spustowy

Profil podłużny zewnętrznej  
 instalacji oleju opałowego  
 skala: 1:100/200

ŁÓWNIA

gat pompowy zasysający  
 RO TGPS 018

ronna DN110 aluminium/stal



PRZEKRÓJ A - A

STATUS:		PROJEKT BUDOWLANY	
		PRZEDSIĘBIORSTWO PRODUKCYJNO-HANDLOWE KRAJAN Sp. z o.o. Wiśniewa 18 89-400 Sępólno Krajeńskie t. 052 388 10 10 email: krajjan@inbox.com t.k. 502 48 37 21 www: www.pphkrajjan.pl	
INWESTOR:		GMINA ŻŁOTNIKI KUJAWSKIE UL. POWSTAŃCÓW WIELKOPOLSKICH 6 88-180 ŻŁOTNIKI KUJAWSKIE	
PROJEKT:		BIBLIOTEKA PUBLICZNA	
LOKALIZACJA:		ŻŁOTNIKI KUJAWSKIE dz. nr 163/8 GMINA ŻŁOTNIKI KUJAWSKIE	
TYTUŁ RYS.:		PROFIL PODŁUŻNY ZEWN. INST. OLEJU OPAŁOWEGO	
PROJEKTANT INST. SANIT.: mgr inż. M. Piłarska Upr.Nr 472/68		SPRAWDZAJĄCY INST. SANIT.: mgr inż. A. Najdowski Upr. POM/0138/POOS/04	
ASYSTENT PROJEKTANTA: mgr inż. Karol Sienkiewicz			
SKALA	NR. PROJ.	NR. RYS.	DATA
1:100/200	03/2017	SZ4	02.2017