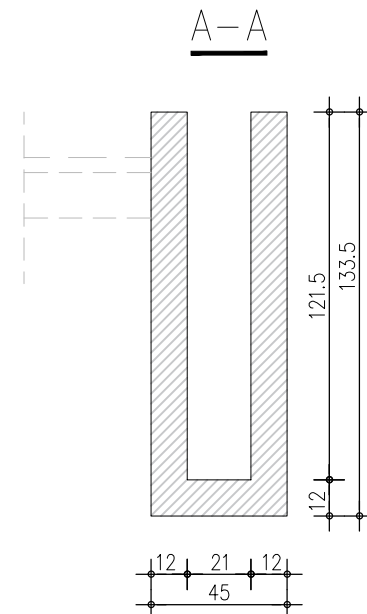
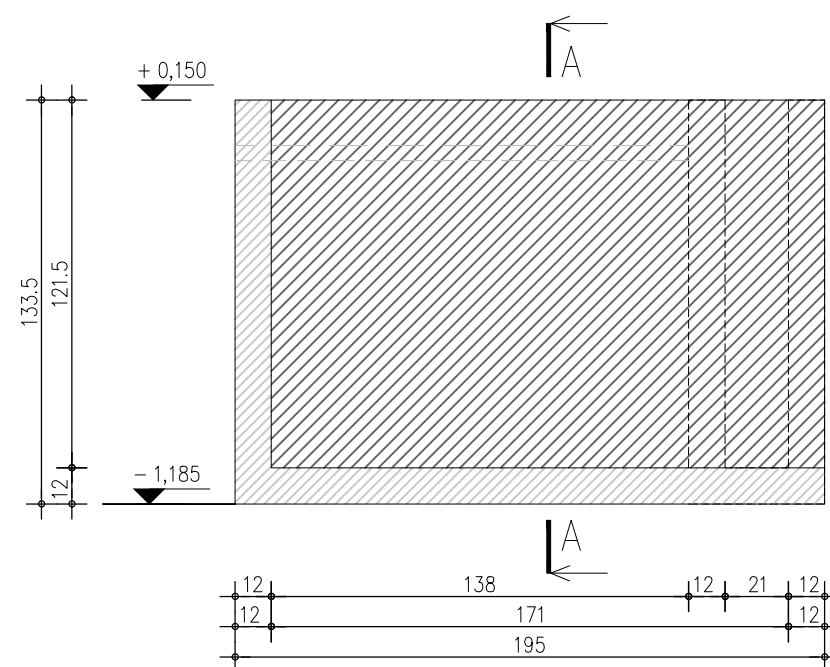
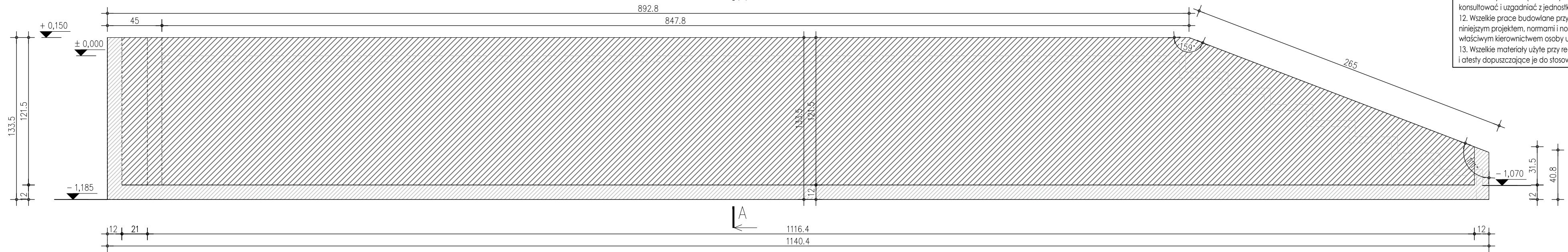
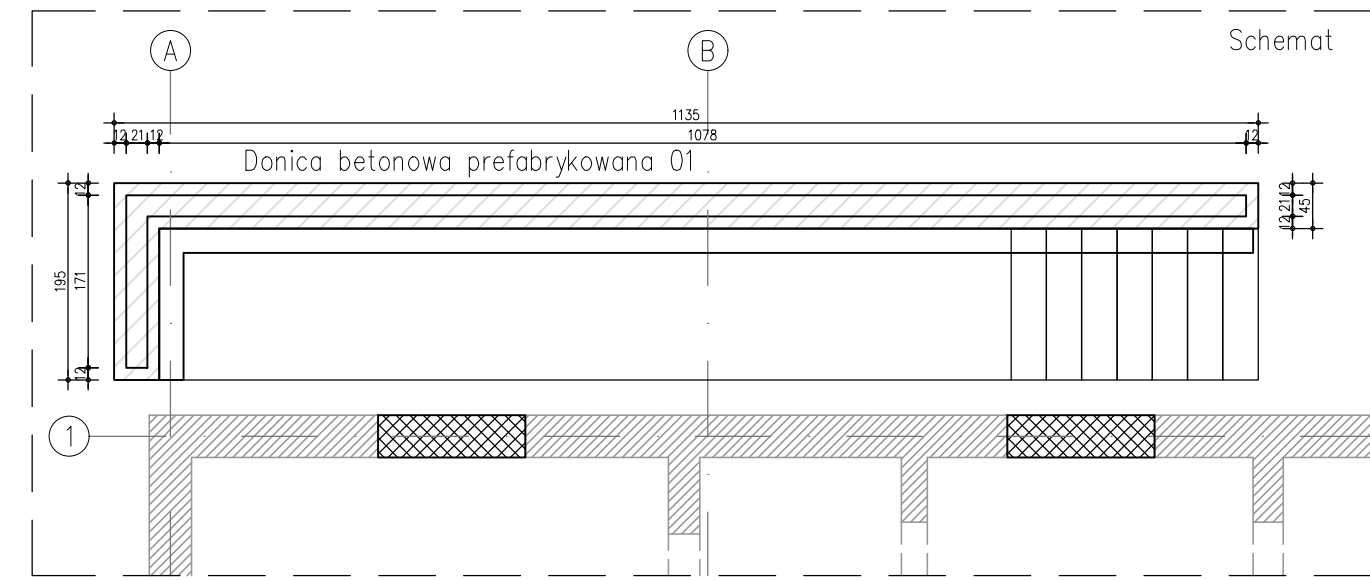


# Donica betonowa prefabrykowana 01

SKALA 1:25




**UWAGA:**  
DONICE BETONOWE NALEŻY WYKONAĆ Z BETONU ARCHITEKTONICZNEGO.

**UWAGA:**  
Umiejscowienie przebieg instalacyjnych należy odczytać z odpowiednich rysunków branżowych. Rysunek należy rozpatrywać łącznie z rysunkami poszczególnych branż.

**UWAGA:**  
Wszelkie zastosowane rozwiązania i materiały winny mieć wymagane certyfikaty i aprobaty dopuszczające do stosowania w budownictwie.

- Uwagi:**
1. Warunki wykonania, zasady zbrojenia i kształtowania elementów żelbetonowych wg PN-B-03264:2002.
  2. Podczas betonowania mieszankę betonową zagęszczać poprzez wibrowanie.
  3. Należy zapewnić należyłą pielęgnację betonu.
  4. Długość, kształt i ilość poszczególnych elementów należy sprawdzić przed zamówieniem.
  5. Sumaryczna długość prętów jest długością rzeczywistą w osi pręta.
  6. Przebiecia i otwory instalacyjne ustalić na podstawie rysunków architektury i rysunków branżowych.
  7. Promienie gięcia prętów zgodnie z PN-B-03264:2002 tab.22.
  8. W miejscach otworów pręty należy dociąć i odgiąć.
  9. Rysunki rozpatrywać łącznie z pozostałą częścią dokumentacji, projektem architektury oraz projektami branżowymi.
  10. Wszelkie wymiary i rzędne należy sprawdzić w naturze przed wykonaniem robót.
  11. Wszelkie niejasności dotyczące niniejszego projektu oraz ewentualne zmiany zastosowanych rozwiązań należy bezwzględnie, na bieżąco, w ramach nadzoru autorskiego konsultować i uzgadniać z jednostką projektową i upoważnionymi przez nią projektantami.
  12. Wszelkie prace budowlane przy wykonywaniu obiektu należy wykonać solidnie, zgodnie z niniejszym projektem, normami i normatywami PN, sztuką i wiedzą budowlaną, pod właściwym kierownictwem osoby uprawnionej oraz z zachowaniem przepisów BHP.
  13. Wszelkie materiały użyte przy realizacji przedmiotowej inwestycji powinny mieć certyfikaty i atesty dopuszczające je do stosowania w budownictwie.

 USŁUGI PROJEKTOWO-BUDOWLANE ANDRZEJ WIERZBOWSKI Piotrków Trybunalski 97-300, ul. Szkolna 56 tel. (+48)604 603 303 www.awierzbowski.pl e-mail: biuro@awierzbowski.pl			
GŁÓWNY PROJEKTANT			
Powiat Piotrkowski. Piotrków Trybunalski 97-300, ul. Dąbrowskiego 7			
INWESTOR			
ROZBUDOWA, PRZEBUDOWA, NADBUDOWA ISTNIEJĄCEGO BUDYNKU TRANSPORTU PUBLICZNEGO Z ZACHOWANIEM ISTNIEJĄCEJ FUNKCJI I CZĘŚCIOWĄ ZMIANĄ SPOSOBU UŻYTKOWANIA NA FUNKCJĘ USŁUGOWO-HANDLOWĄ WRAZ Z INFRASTRUKTURĄ TECHNICZNĄ Piotrków Trybunalski, ul. POW 12 / ul. Grota Roweckiego 1 (dz. nr ewid. 59/6 obręb 22)			
OBJEKT			
BRANŻA / SPECJALNOŚĆ	FUNKCJA	IMIE I NAZWISKO / NR UPR.	PODPIS
	PROJEKTANT	inż. Andrzej Wierzbowski LOD/0124/PWOK/03	
DATA OPRACOWANIA			
Październik 2022			
TEMAT RYSUNKU			SKALA 1:25
RYSUNEK DONICY BETONOWEJ PREFABRYKOWANEJ 01			
NUMER RYSUNKU			
W-14			
STADIUM PROJEKTU			NR STRONY
PROJEKT WYKONAWCZY			
WSZELKIE PRAWA AUTORSKIE ZASTRZEŻONE, ZODPOWIEDNIE Z USTAWĄ Z DNIA 4 LUTEGO 1994 R. O PRAWIE AUTORSKIM I PRAWACH POKREWNYCH (DZ. U. 2006R. NR 90 POZ. 631 Z PÓŹN. ZM)			