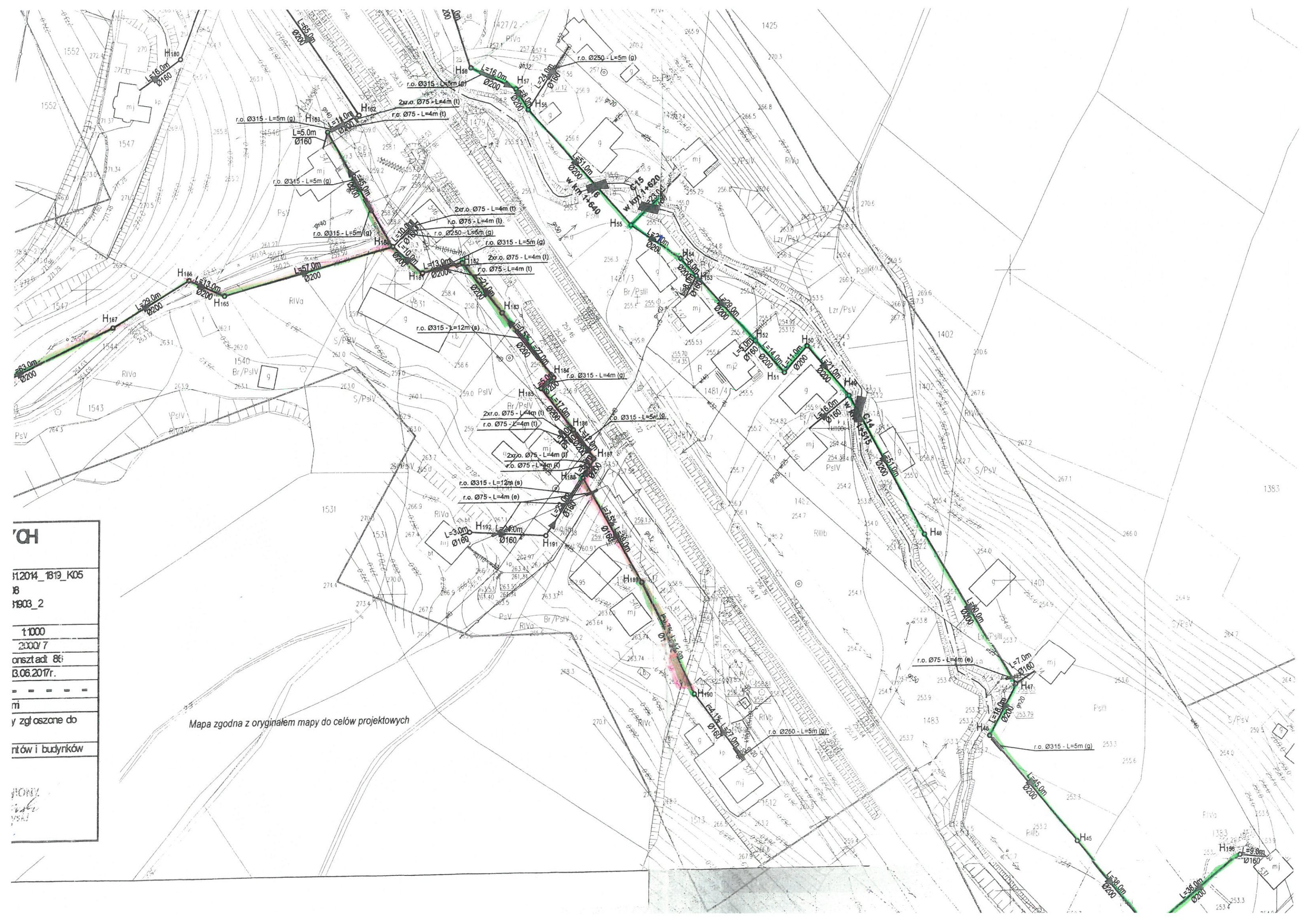


**TITUTO Sp. z o.o.**  
**ul. Zelwerowicza 52 G, 35-601 Rzeszów**

AUTOR OPRACOWANIA	NR UPRAWN. BUDOWL.	PODPIS	NAZWA INWESTYCJI	FAZA PB
mgr inż. Józef JAMRO - projektant	s - 114/91, oś - 114/91, w-71/78 (sanitarne, ochrona środowiska, wodno-melioracyjne)		Budowa sieci kanalizacji sanitarnej z przyłączami w miejscowości Lutcza	
mgr inż. Szymon DYLAĞ - sprawdzający	PKK/0181/POOS/11 (do proj. bez ograniczeń w specjalności instalacyjnej w zakresie sieci, instalacji i urządzeń ciepłych, wentylacyjnych, gazowych, wodociągowych i kanalizacyjnych)			DATA VIII. 2017 r.
mgr inż. Agata Baran-Halko -asystent projektanta			NAZWA PROJEKTU Projekt budowlany	SKALA 1:25000
mgr inż. Katarzyna Wąsacz - asystent projektanta			NAZWA RYSUNKU Mapa poglądowa	NR RYSUNKU <b>0</b>
INWESTOR: Gmina Niebylec 38-114 Niebylec 170			BRANŻA Sanitarna	



<b>CH</b>
12014_1819_K05
8
1903_2
1:1000
2000/7
onsztadt 86
3.06.2017r.
-----
m
y zgłoszone do
ntów i budynków
NONY
Wsk
YSKJ

Mapa zgodna z oryginałem mapy do celów projektowych



Projekt: STANOWA OGRZEWIENIA Data: 2017-08-04	
Nazwa obiektu: STANOWA OGRZEWIENIA Data: 2017-08-04	Nazwa obiektu: STANOWA OGRZEWIENIA Data: 2017-08-04
Nazwa obiektu: STANOWA OGRZEWIENIA Data: 2017-08-04	Nazwa obiektu: STANOWA OGRZEWIENIA Data: 2017-08-04
Nazwa obiektu: STANOWA OGRZEWIENIA Data: 2017-08-04	Nazwa obiektu: STANOWA OGRZEWIENIA Data: 2017-08-04

*[Handwritten signature]*

WZROK W STANOWIE  
 (wzrost) (wzrost) (wzrost)  
 (wzrost) (wzrost) (wzrost)  
 (wzrost) (wzrost) (wzrost)  
 (wzrost) (wzrost) (wzrost)





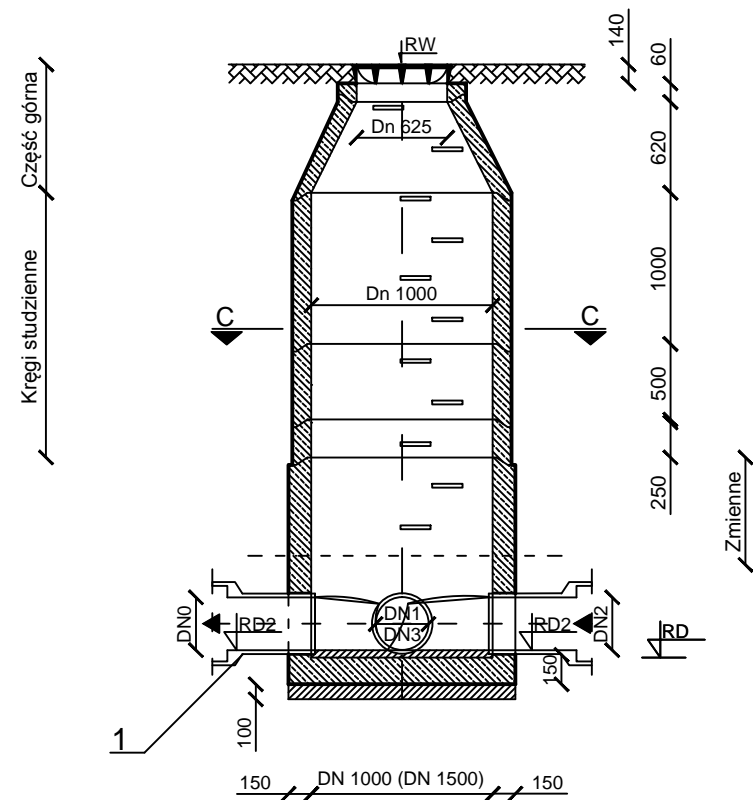




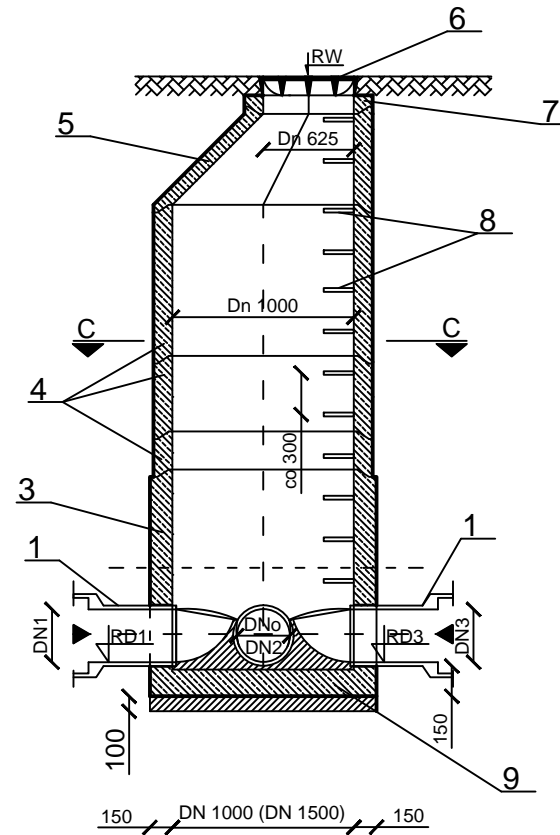




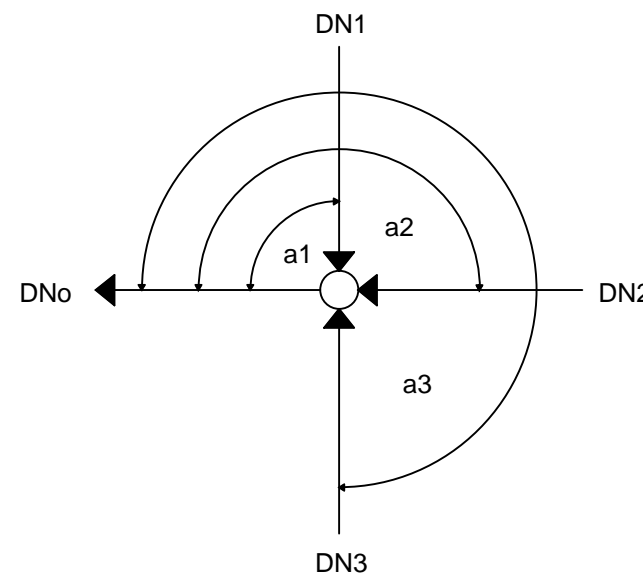
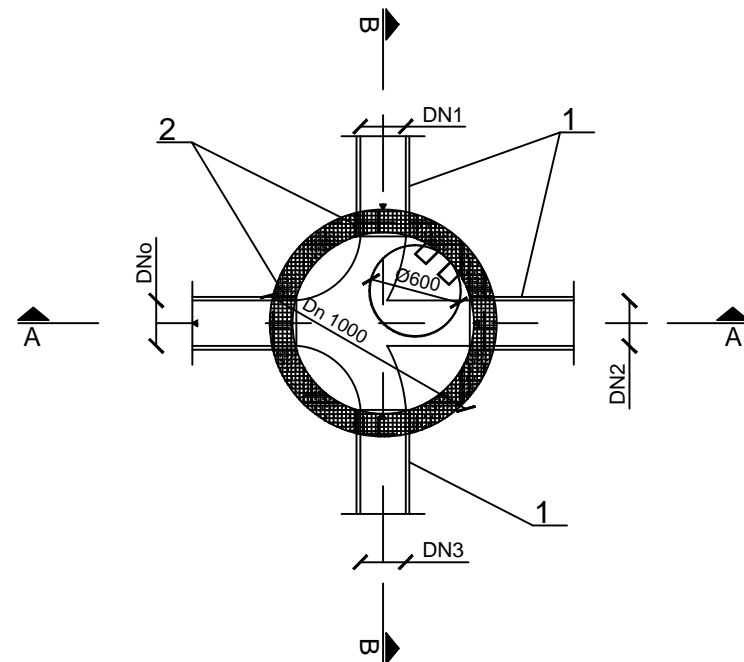
PRZEKRÓJ A - A



PRZEKRÓJ B - B



PRZEKRÓJ C - C



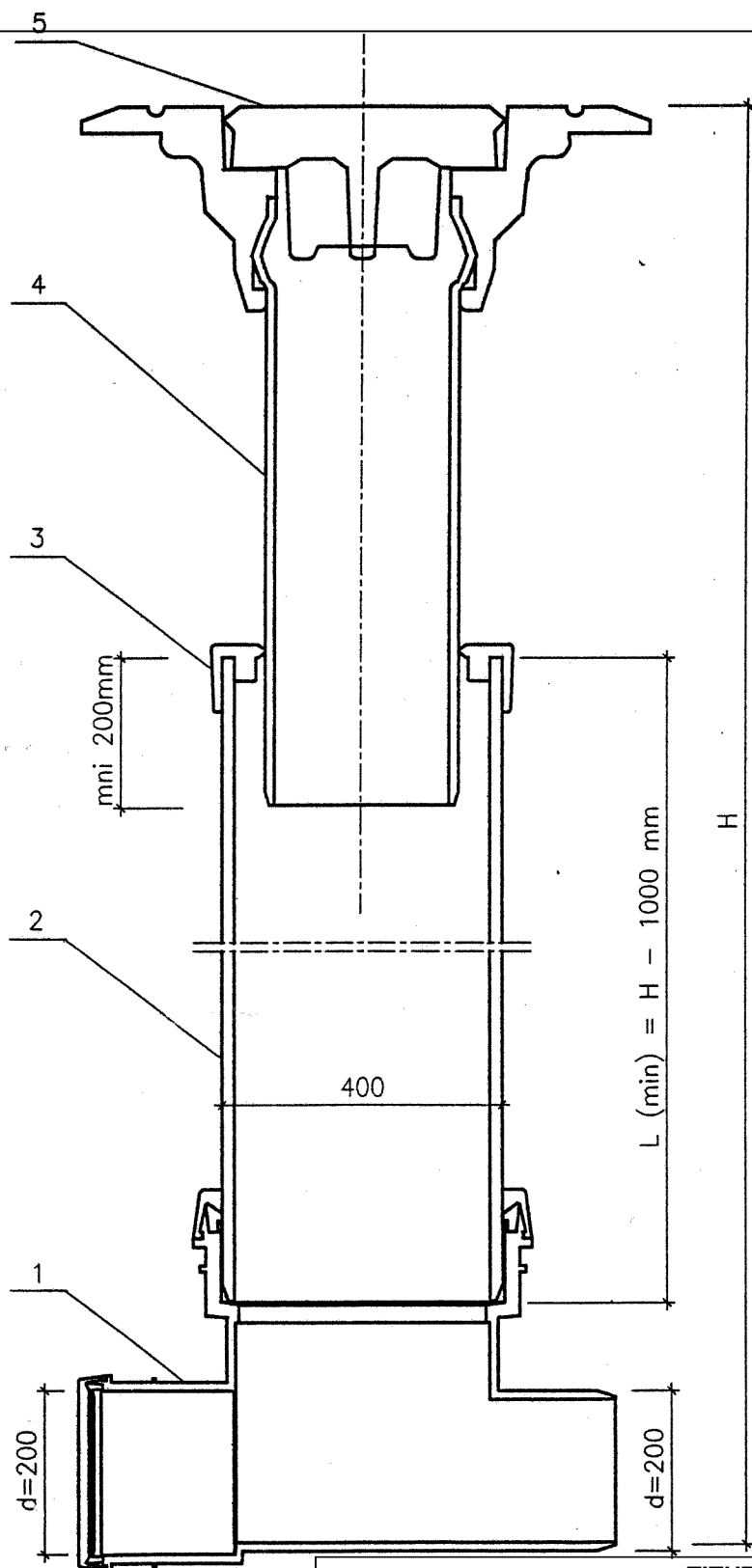
LEGENDA:

1. Króciec przegubowy z kielichem  $L_{min}=0,50m$ .
2. Przejście szczelne (zgodne z systemem producenta rur).
3. Dno studzienki - zamówiony prefabrykat z kinetą i przejściami szczelnymi - kształtkami dostudziennymi wg dostawcy rur.
4. Kreگی betonowe wys. 250, 500, 1000.
5. Kreگی stożkowy (konus).
6. Właz żeliwny C250 lub D400
7. Pierścienie dystansowe polimerowe.
8. Stopnie żeliwne złączowe osadzone fabrycznie mijankowo.
9. Podłoże z betonu C12/15, gr. 10 cm.

UWAGA:

- 1) Studnię betonową wykonaną z betonu klasy C35/45
- 2) Wymiary podano w mm

TITUTO Sp. z o.o. ul. Zelwerowicza 52 G, 35-601 Rzeszów				
<b>AUTOR OPRACOWANIA</b>	<b>NR UPRAWN. BUDOWL.</b>	<b>PODPIS</b>	<b>NAZWA INWESTYCJI</b>	<b>FAZA PB</b>
mgr inż. Józef JAMRO - projektant	s - 114/91, oś - 114/91, w-71/78 (sanitarne, ochrona środowiska, wodno-melioracyjne)		Budowa sieci kanalizacji sanitarnej z przyłączami w miejscowości Lutcza	PB
<b>mgr inż. Szymon DYLAĞ</b> - sprawdzający	PDK/0181/POOS/11 (do proj. bez ograniczeń w specjalności instalacyjnej w zakresie sieci, instalacji i urządzeń cieplnych, wentylacyjnych, gazowych, wodociągowych i kanalizacyjnych)		<b>NAZWA PROJEKTU</b>	<b>DATA</b>
mgr inż. Agata Baran-Haiko - asystent projektanta			Projekt budowlany	VIII. 2017 r.
mgr inż. Katarzyna Wąsacz - asystent projektanta			<b>NAZWA RYSUNKU</b>	<b>SKALA</b>
			Studzienka betonowa Ø1000 mm	1:50
<b>INWESTOR:</b>				<b>NR RYSUNKU</b>
Gmina Niebylec 38-114 Niebylec 170	<b>BRANŻA</b>			<b>51</b>
	Sanitarna			



- 1 - Kineta z polipropylenu
- 2 - Rura trzonowa  $\text{Ø}400$  mm  
L (min) = H = 1000 mm
- 3 - Profilowany pierścień uszczelniający
- 4 - Teleskop
- 5 - Pokrywa żeliwan z zamkiem

Uwaga:

- 1) Zamknięcie studzienki może zostać wykonane w formie pokrywy betonowej
- 2) Studzienki w włazem typu ciężkiego wyposażać należy w pierścień odciążający i płytę nastudzienną

**TITUTO Sp. z o.o.**

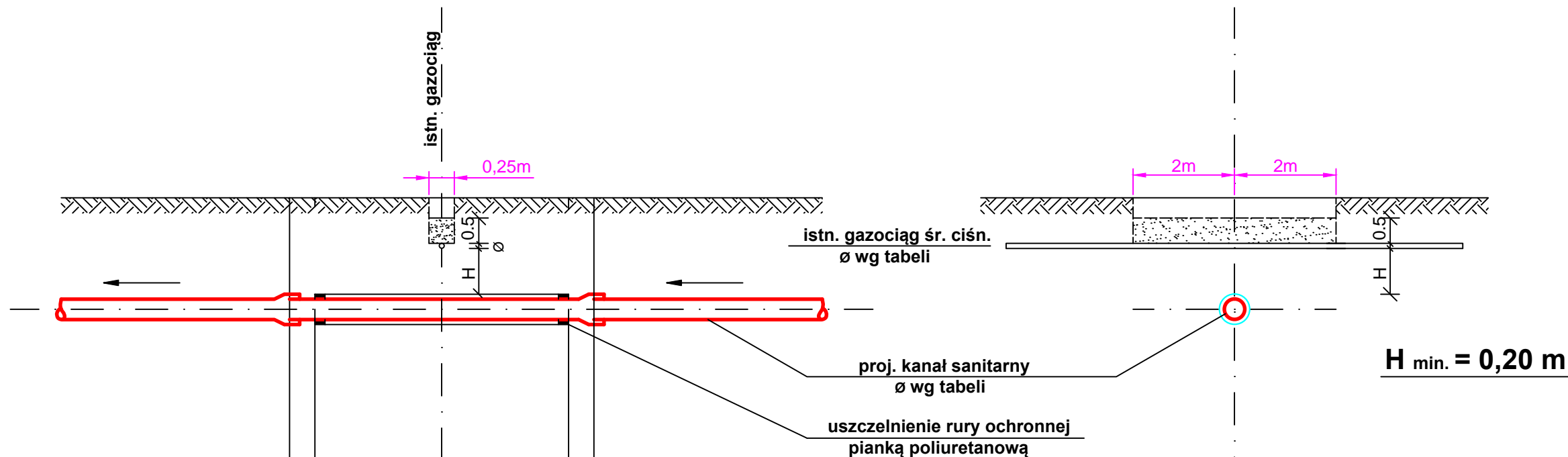
**ul. Zelwerowicza 52 G, 35-601 Rzeszów**

AUTOR OPRACOWANIA	NR UPRAWN. BUDOWL.	PODPIS	NAZWA INWESTYCJI	FAZA PB
<b>mgr inż. Józef JAMRO</b> - projektant	s - 114/91.oś - 114/91, w-71/78 (sanitarne, ochrona środowiska, wodno -melioracyjne)		Budowa sieci kanalizacji sanitarnej z przyłączami w miejscowości Lutcza	
<b>mgr inż. Szymon DYŁĄG</b> - sprawdzający	PDK/0181/POOS/11 (do proj. bez ograniczeń w specjalności instalacyjnej w zakresie sieci, instalacji i urządzeń ciepłych, wentylacyjnych, gazowych, wodociągowych i kanalizacyjnych)			DATA VIII. 2017 r.
<b>mgr inż. Agata Baran-Halko</b> - asystent projektanta			<b>NAZWA PROJEKTU</b> Projekt budowlany	SKALA 1:10
<b>mgr inż. Katarzyna Wąsacz</b> - asystent projektanta			<b>NAZWA RYSUNKU</b> Studzienka systemowa z PVC DN 400	NR RYSUNKU <b>52</b>
<b>INWESTOR:</b> Gmina Niebylec 38-114 Niebylec 170			<b>BRANŻA</b> Sanitarna	

# ZABEZPIECZENIE KANALIZACJI GRAWITACYJNEJ

## PRZEKRÓJ WZDŁUŻ KANALIZACJI

## PRZEKRÓJ WZDŁUŻ GAZOCIĄGU

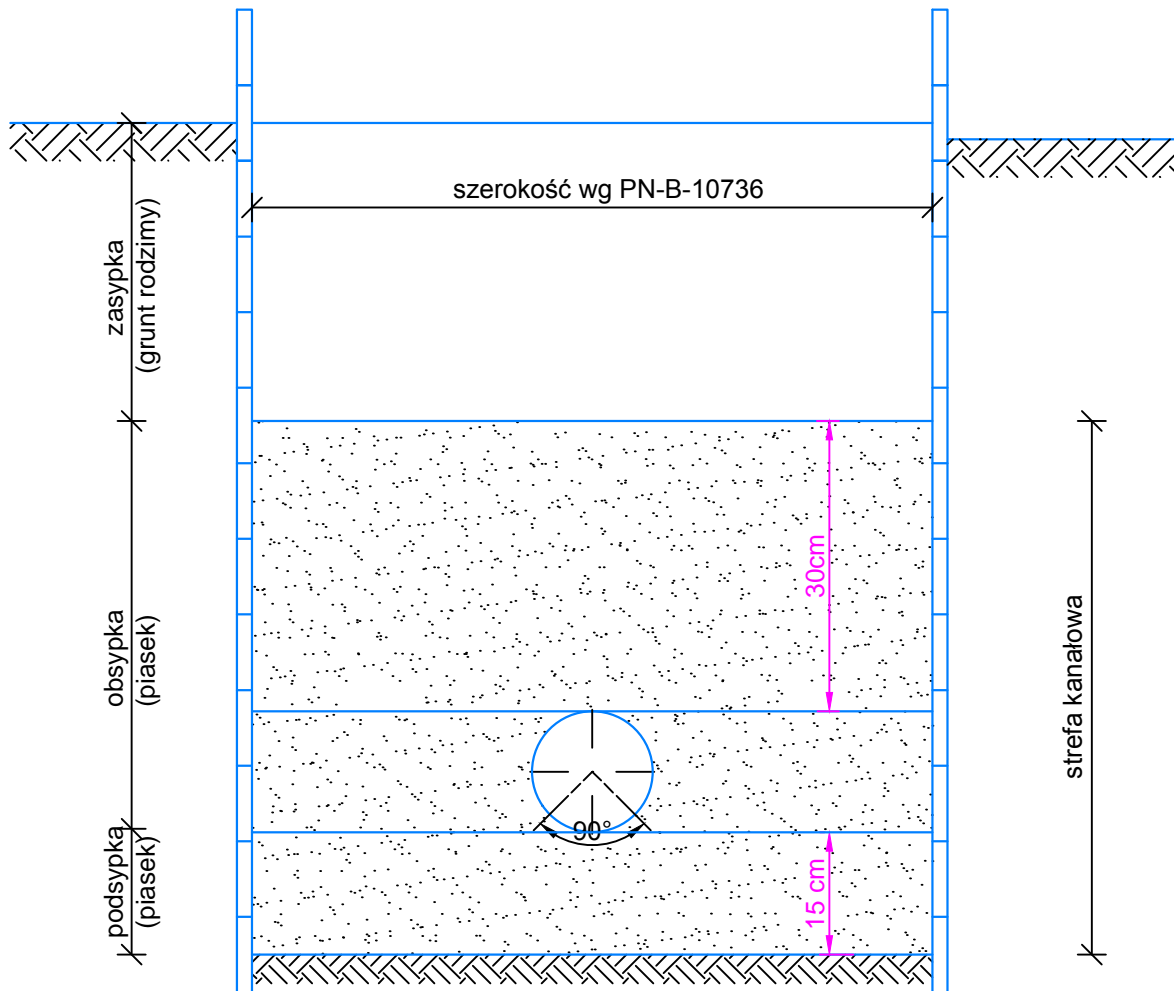


- rura przewodowa PVC-U, SN12 -  $\varnothing$  160, ochronna PE100, SDR11  $\varnothing$  250 mm
- rura przewodowa PVC-U, SN12 -  $\varnothing$  200, ochronna PE100, SDR11  $\varnothing$  315 mm
- rura przewodowa PVC-U, SN12 -  $\varnothing$  250, ochronna PE100, SDR11  $\varnothing$  355 mm
- rura przewodowa PVC-U, SN12 -  $\varnothing$  315, ochronna PE100, SDR11  $\varnothing$  400 mm

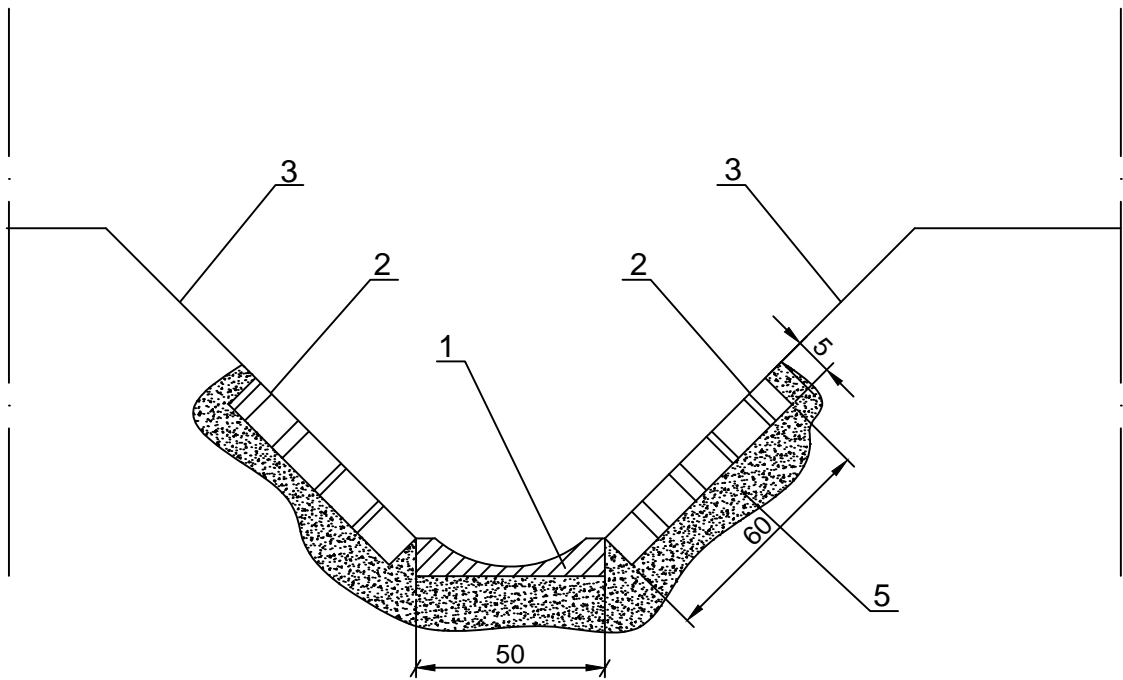
### P. P. 200.00

Rzędne spodu gazociągu istn.		jak na profilach			
Rzędne dna kanału proj.					
Różnice głębokości (skrajnej)					
Rury ochronne kanału			rura PE100, SDR11		
Rury przewodowe kanału			rura PVC-U, SN 12, SDR 43, SLW60		
Odlegości m	3.00	2.50	0.00	2.50	3.00

<b>TITUTO Sp. z o.o.</b> ul. Zelwerowicza 52 G, 35-601 Rzeszów				
<b>AUTOR OPRACOWANIA</b>	<b>NR UPRAWM. BUDOWL.</b>	<b>PODPIS</b>	<b>NAZWA INWESTYCJI</b>	<b>FAZA</b>
mgr inż. Józef JAMRO - projektant	s - 114/91, oś - 114/91, w-71/78 (sanitarne, ochrona środowiska, wodno-melioracyjne)		Budowa sieci kanalizacji sanitarnej z przyłączami w miejscowości Lutcza	PB
mgr inż. Szymon DYLAĞ - sprawdzający	PDK/0181/POOS/11 (do proj. bez ograniczeń w spec. jakości instalacyjnej w zakresie sieci, instalacji i urządzeń cieplnych, wentylacyjnych, gazowych, wodociągowych i kanalizacyjnych)		NAZWA PROJEKTU Projekt budowlany	DATA VIII. 2017 r.
mgr inż. Agata Baran-Haiko - asystent projektanta			NAZWA RYSUNKU Zabezpieczenie w miejscu skrzyżowania z gazociągiem	SKALA 1:25
mgr inż. Katarzyna Wąsacz - asystent projektanta				NR RYSUNKU <b>53</b>
INWESTOR: Gmina Niebylec 38-114 Niebylec 170			BRANŻA Sanitarna	

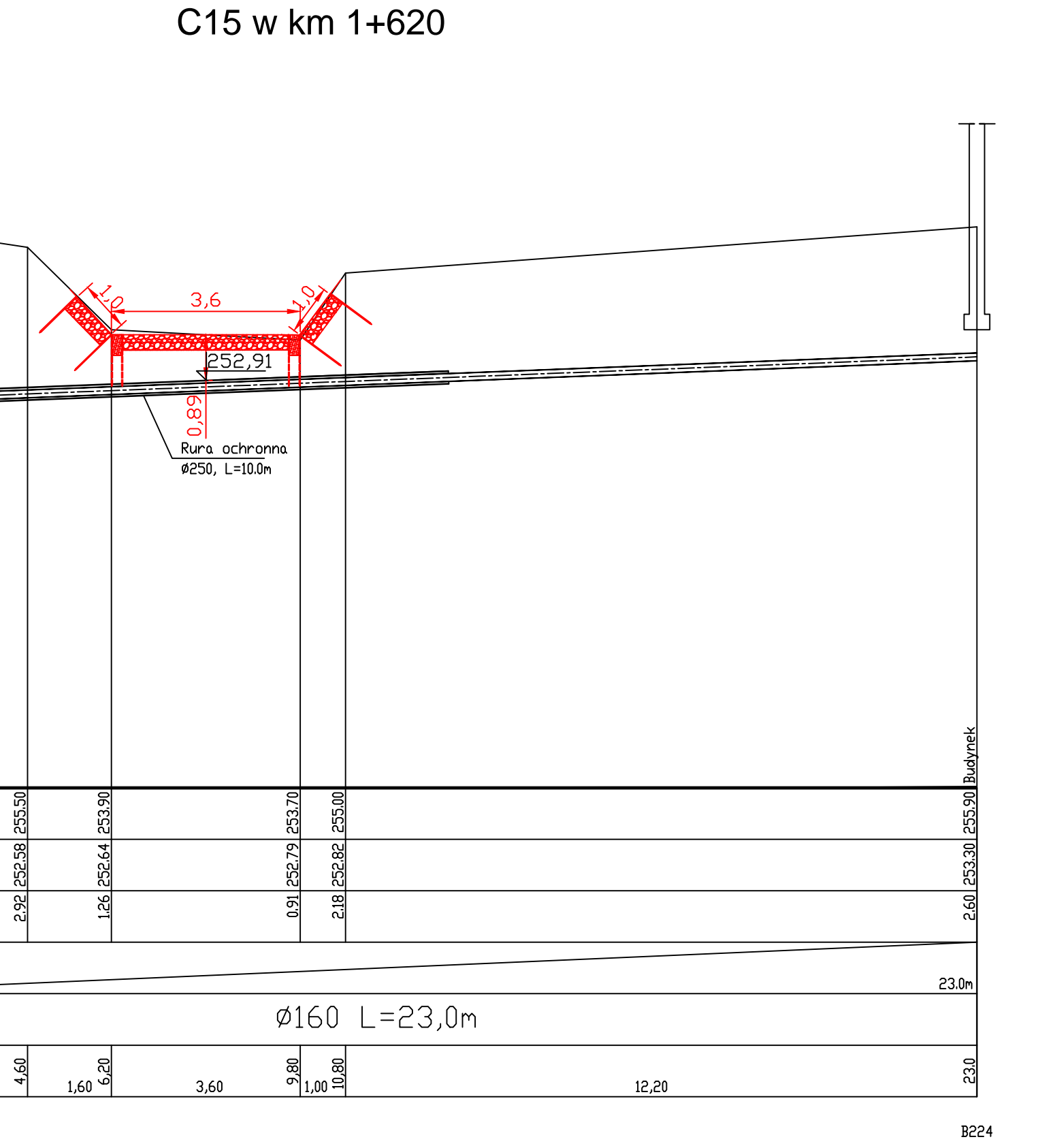
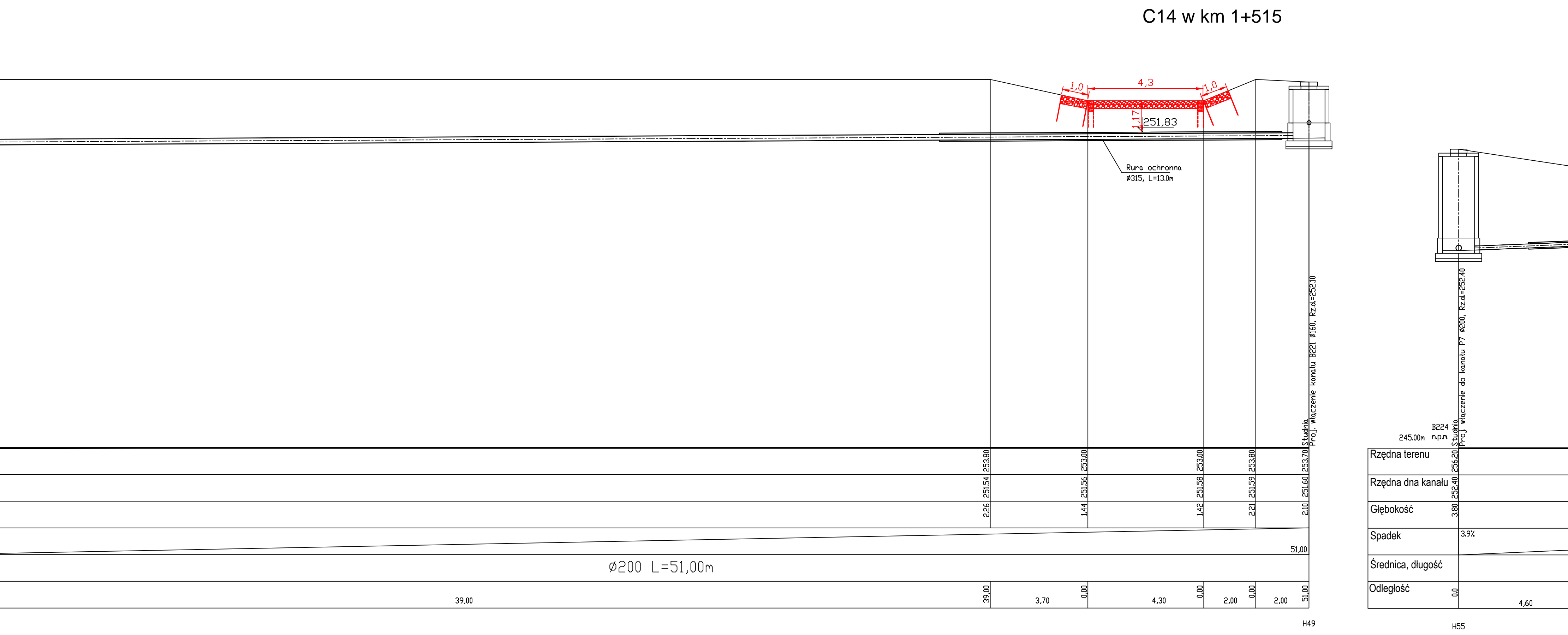
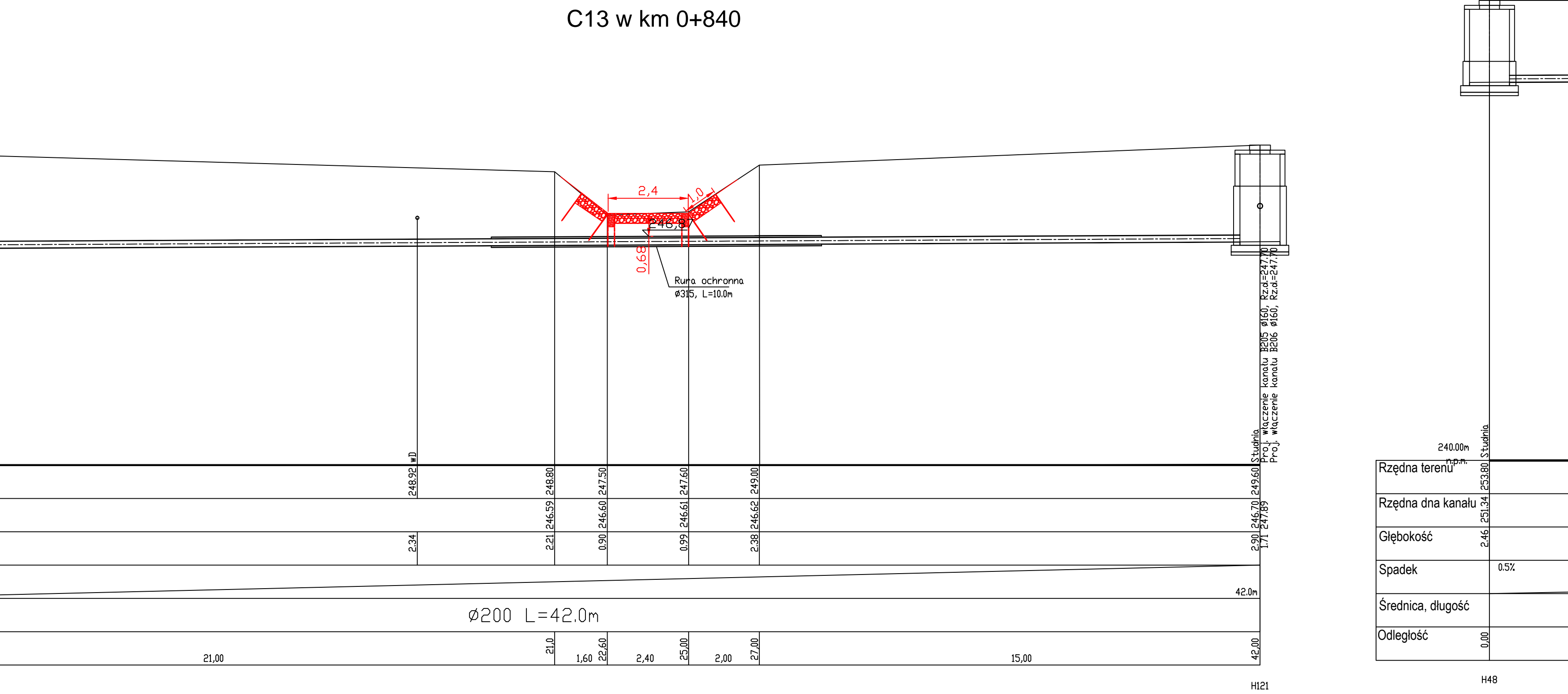
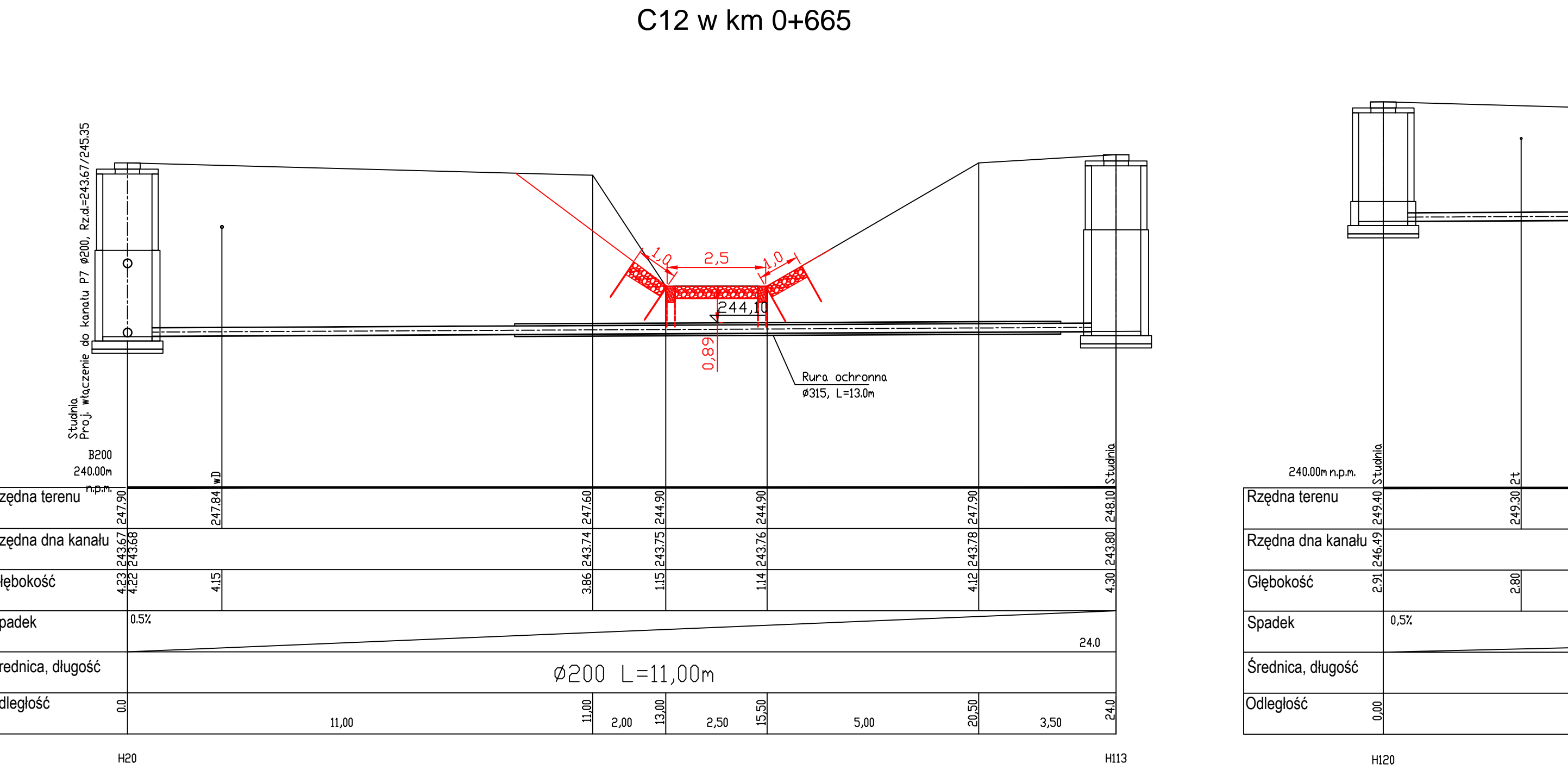
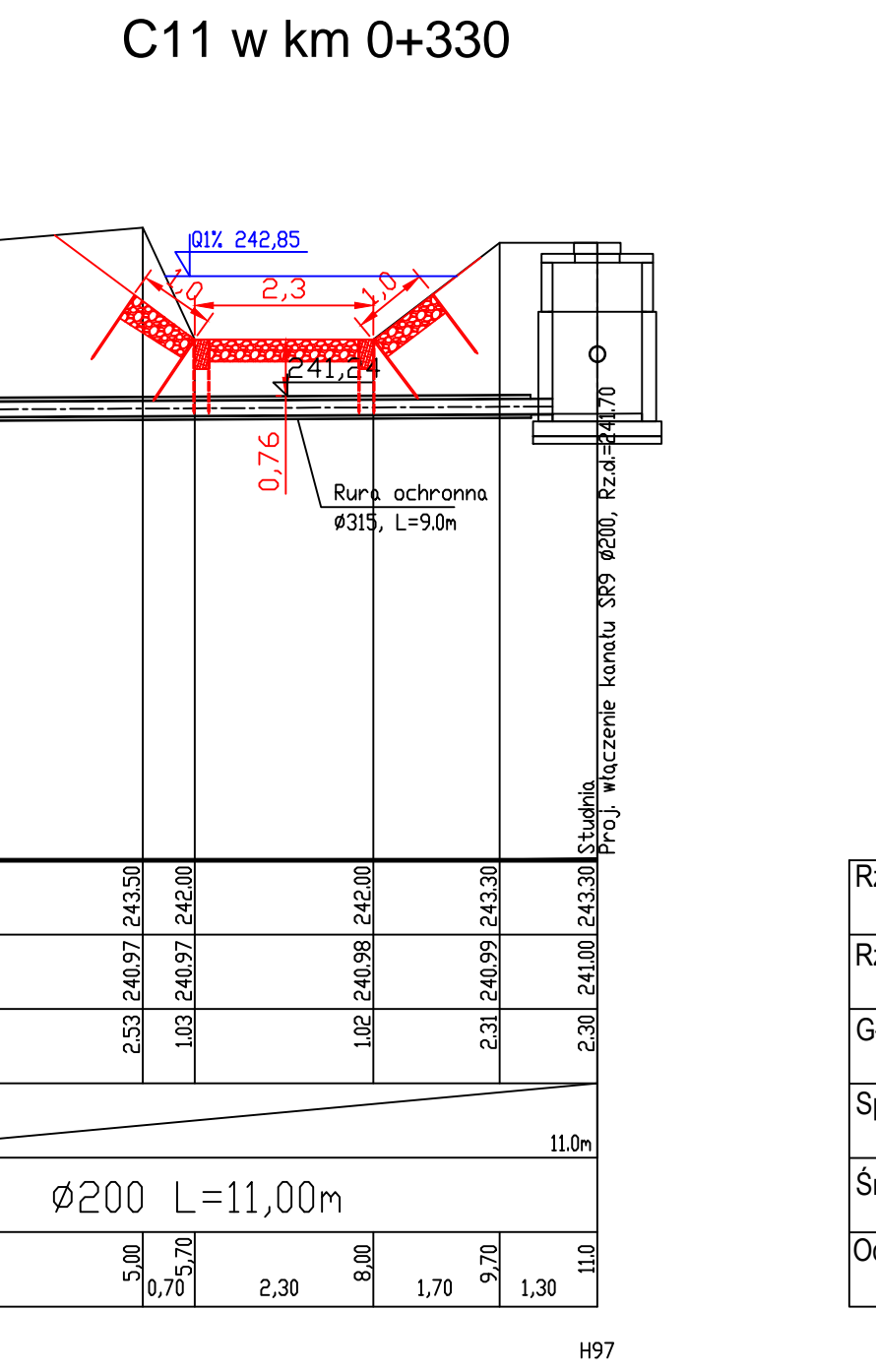
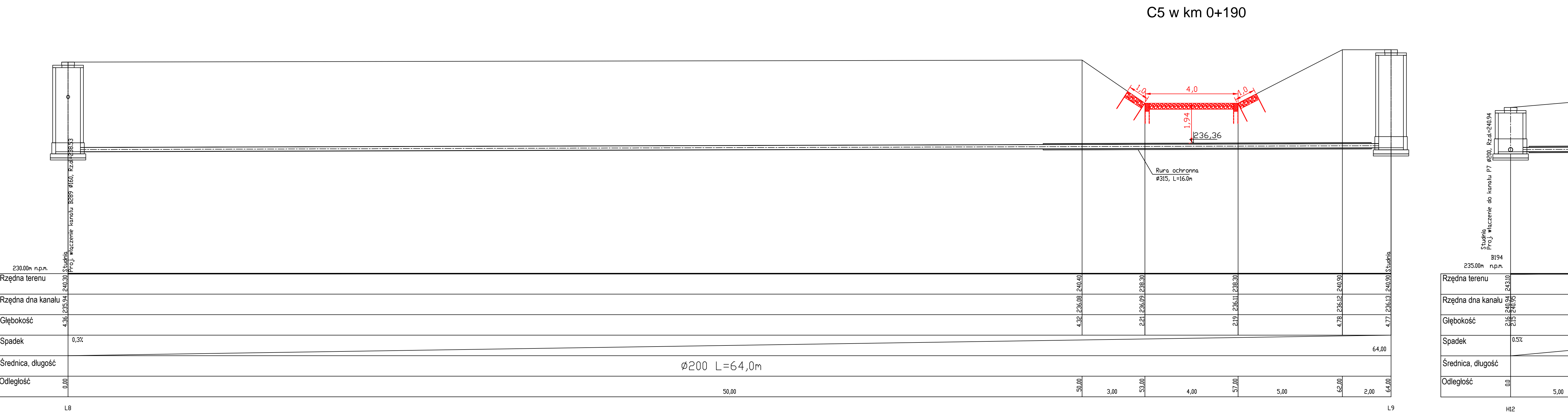


TITUTO Sp. z o.o. ul. Zelwerowicza 52 G, 35-601 Rzeszów				
<b>AUTOR OPRACOWANIA</b>	<b>NR UPRAWN. BUDOWL.</b>	<b>PODPIS</b>	<b>NAZWA INWESTYCJI</b> Budowa sieci kanalizacji sanitarnej z przyłączami w miejscowości Lutcza	<b>FAZA</b> PB
mgr inż. Józef JAMRO - projektant	s - 114/91, oś - 114/91, w-71/78 (sanitarne, ochrona środowiska, wodno -melioracyjne)			<b>DATA</b> VIII. 2017 r.
mgr inż. Szymon DYLAĞ - sprawdzający	PDK/0181/POOS/11 (do proj. bez ograniczeń w spec. jakości instalacyjnej w zakresie sieci, instalacji i urządzeń ciepłych, wentylacyjnych, gazowych, wodociągowych i kanalizacyjnych)		<b>NAZWA PROJEKTU</b> Projekt budowlany	<b>SKALA</b> --
mgr inż. Agata Baran-Halko - asystent projektanta			<b>NAZWA RYSUNKU</b> Schemat ułożenia rurociągu w wykopie	<b>NR RYSUNKU</b> <b>54</b>
mgr inż. Katarzyna Wąsacz - asystent projektanta				
<b>INWESTOR:</b> Gmina Niebylec 38-114 Niebylec 170			<b>BRANŻA</b> Sanitarna	



1. Ubezpieczenie dna elementem betonowym drogowym o wym. 0,5x0,5x0,12 m
2. Ubezpieczenie skarp płyta krata pasem o wym. 0,9x0,6x0,1 m pasem 0,6m
3. Obsiew mieszkanką traw
4. Na zakończeniu i początku palisada  $\varnothing 7-9$  cm,  $l=1,20$ m
5. Podsyпка z piasku

TITUTO Sp. z o.o. ul. Zelwerowicza 52 G, 35-601 Rzeszów				
AUTOR OPRACOWANIA	NR UPRAWN. BUDOWL.	PODPIS	NAZWA INWESTYCJI Budowa sieci kanalizacji sanitarnej z przyłączami w miejscowości Lutcza	FAZA PB
mgr inż. Józef JAMRO - projektant	s - 114/91, oś - 114/91, w-71/78 (sanitarne, ochrona środowiska, wodno -melioracyjne)			DATA VIII. 2017 r.
mgr inż. Szymon DYLAĞ - sprawdzający	PDK/0181/POOS/11 (do proj. bez ograniczeń w spec. jakości instalacyjnej w zakresie sieci, instalacji i urządzeń ciepłych, wentylacyjnych, gazowych, wodociągowych i kanalizacyjnych)		NAZWA PROJEKTU Projekt budowlany	SKALA 1:50
mgr inż. Agata Baran-Halko - asystent projektanta			NAZWA RYSUNKU Przekrój typowy ubezpieczenia rowów	NR RYSUNKU <b>55</b>
mgr inż. Katarzyna Wąsacz - asystent projektanta				
INWESTOR: Gmina Niebylec 38-114 Niebylec 170			BRANŻA Sanitarna	



Ubezpieczenie dna cieku na długości 6 m (po 3 w górę i w dół cieku)

- w dnie: narzut kamienny grubości 0,3 m
- na skarpie: opaska faszynowa 20/40 cm
- na skarpie: narzut kamienny gr.0,3 m w płotkach faszynowych o wymiarach 1,0x1,0 m,
- powyżej: humusowanie i obsiew skarp mieszanką traw
- początek i koniec ubezpieczenia zakończony palisadą Ø7-9cm, L=1,2m

<b>TITUTO Sp. z o.o.</b>			
ul. Zelwerowicza 52 G. 35-601 Rzeszów			
AUTOR: mgr inż. Jacek JAMRO projektant	MI UPRAWNIŁ: mgr inż. Jacek JAMRO projektant	PODSUMOWAŁ: mgr inż. Szymon DYLAŁ kontrolujący	WYKONAŁ: mgr inż. Katarzyna WIERC kontrolująca
PROJEKT BUDOWLANY		PROJEKT BUDOWLANY	
Przebieg kanału C5		Przebieg kanału C5	
C5-1		C5-1	
1:100		1:100	
76		76	
Główny Inżynier			

