

UMOWA NR _____

Zawarta w dniu _____ w Częstochowie pomiędzy:

zwanym dalej „Zamawiającym”, reprezentowanym przez:

a:

zwanym dalej „Wykonawcą”, reprezentowanym przez:

o następującej treści:

§ 1

1. Zgodnie z wynikiem przetargu nieograniczonego Zamawiający zleca, a Wykonawca przyjmuje do realizacji sprzedaż wraz z dostawą podstaw betonowych prefabrykowanych, szczegółowo określonych w Specyfikacji Istotnych Warunków Zamówienia, która stanowi integralną część umowy, w tym:
 - a. podstawa pod skrzynkę zasuwową (płyty stopowe) gr. 75 mm – 2 000 sztuk,
 - b. podstawa pod skrzynkę zasuwową (płyty stopowe) gr.150 mm –1000 sztuk,
wykonane wg załączonego rysunku numer 1
 - c. podstawa pod skrzynkę hydrantową (płyty stopowe) gr. 75 mm – 400 sztuk,
 - d. podstawa pod skrzynkę hydrantową (płyty stopowe) gr. 150 mm – 200 sztuk,
wykonane wg załączonego rysunku numer 2.
2. Podstawy betonowe prefabrykowane stanowiące przedmiot umowy winny odpowiadać klasie betonu B – 25 składającego się z mieszanki cementu i kruszywa płukanego, zapewniającego wytrzymałość na pękanie i obciążenia statyczne zgodnie z normą BN 78/6736-02.
3. Wszystkie parametry dostarczonych podstaw powinny być zgodne z parametrami określonymi w Specyfikacji Istotnych Warunków Zamówienia, oraz w załączonych rysunkach.
4. Zamawiający zastrzega sobie prawo do zmiany ilości podstaw, określonych w ust. 1 przy zachowaniu ustalonej ceny jednostkowej.

§ 2

1. Umowa jest zawarta na czas oznaczony 12 miesięcy tj. od dnia do dnia
- a. Wykonawca zobowiązany jest do dostarczania towaru sukcesywnie w zależności od potrzeb Zamawiającego w ciągu 3 dni w okresie wiosenno-letnim i 7 dni w okresie jesienno-zimowym od dnia złożenia zamówienia. W uzasadnionych przypadkach dostawa może być zrealizowana w innym terminie obustronnie uzgodnionym.
- b. Do wystawiania zamówień w imieniu Zamawiającego upoważnieni są pracownicy Działu Zaopatrzenia i Logistyki.

§ 3

1. Przedmiot umowy Wykonawca dostarczy każdorazowo na własny koszt i ryzyko do magazynu Zamawiającego zlokalizowanego w Częstochowie przy ul. Jaskrowskiej 14/20.
2. Dostawy, o których mowa w ust. 1, winny się odbywać w dni robocze w godzinach od 07:00 do 14:00.

§ 4

1. Cena łączna za wykonanie przedmiotu umowy stanowi kwotę netto zł (słownie:) plus podatek VAT w wysokości zł (słownie:), co łącznie stanowi kwotę zł (słownie:) - na podstawie oferty Wykonawcy stanowiącej załącznik do niniejszej umowy. Cena uwzględnia wszystkie koszty związane z wykonaniem umowy
2. Jednostkowe ceny netto:

Przedmiot zamówienia	Cena netto za 1 sztukę

3. Ceny jednostkowe o których mowa w ust. 2, uwzględniają wszystkie koszty związane z wykonaniem umowy i nie mogą ulec zmianie.

§ 5

1. Rozliczenie za każdą dostarczoną partię przedmiotu umowy nastąpi na podstawie faktury.
2. Cena za przedmiot umowy płatna będzie przez Zamawiającego w ciągu 30 dni od daty otrzymania faktury, na rachunek bankowy Wykonawcy w numer rachunku
3. Wykonawca oświadcza, że jest płatnikiem VAT o numerze NIP
4. Zamawiający oświadcza, że jest płatnikiem VAT o numerze NIP

§ 6

1. Wykonawca udziela gwarancji na przedmiot umowy na okres 12 miesięcy od daty dostawy do Zamawiającego.
2. Strony ustalają 12-miesięczny termin rękojmi.
3. Odpowiedzialność z tytułu gwarancji obejmuje również wady powstałe z przyczyn tkwiących w materiale użytym do produkcji. Zamawiający poinformuje Wykonawcę o wadach wyrobu niezwłocznie po ich stwierdzeniu, telefonicznie lub e-mailowo;
4. W przypadku gdyby jakość wyrobu odbiegała od warunków określonych w ofercie Wykonawcy, zamawiający odmówi odebrania całości przedmiotu dostawy lub jej części, zwracając zakwestionowaną dostawę na koszt Wykonawcy bez uiszczania zapłaty,
5. Stwierdzenie wad każdego jednostkowego przedmiotu umowy upoważnia Zamawiającego do żądania wymiany na towar wolny od wad. Wymiana winna być dokonana w terminie 7 dni od daty zgłoszenia do Wykonawcy,
6. Koszty transportu związane z wymianą wyrobu na wyrób wolny od wad ponosi Wykonawca;
7. Czterokrotne stwierdzenie wad w dostarczonych wyrobach upoważnia Zamawiającego do odstąpienia od umowy z przyczyn, za które odpowiedzialność ponosi Wykonawca.

§ 7

1. Wykonawca ustanawia jako osobę do kontaktów z Zamawiającym, tel.
2. Zamawiający ustanawia jako osobę do kontaktów z Wykonawcą, tel.

§ 8

1. Wykonawca zapłaci Zamawiającemu karę umowną:
 - a. za odstąpienie od umowy przez Zamawiającego z przyczyn, za które ponosi odpowiedzialność Wykonawca w wysokości 10% wynagrodzenia umownego za przedmiot umowy, określonego w § 4 ust. 1
 - b. za zwłokę w dostawie przedmiotu umowy w wysokości 0,2% wynagrodzenia, o którym mowa w § 4 ust. 1, za każdy dzień zwłoki,

- c. za zwłokę w usunięciu wad stwierdzonych przy odbiorze lub w okresie gwarancji w wysokości 0,2% wynagrodzenia o którym mowa w § 4 ust. 1, za każdy dzień zwłoki liczonej od dnia wyznaczonego na usunięcie wad.
2. Zamawiający zapłaci Wykonawca karę umowną za odstąpienie od umowy przez Wykonawcę z przyczyn, za które ponosi odpowiedzialność Zamawiający w wysokości 10% wynagrodzenia umownego.
3. Kary umowne, dotyczące zwłoki w wydaniu przedmiotu umowy oraz za zwłokę w usunięciu wad stwierdzonych przy odbiorze, będą kompensowane z faktury Wykonawcy.
4. Zamawiający ma prawo dochodzić odszkodowania uzupełniającego na zasadach Kodeksu Cywilnego, jeżeli szkoda przewyższy wysokość kar umownych.

§ 9

W sprawach nie uregulowanych postanowieniami niniejszej umowy mają zastosowanie przepisy Kodeksu Cywilnego.

§ 10

1. Wykonawca przyjmuje do wiadomości, że Zamawiający funkcjonuje zgodnie z wymogami norm ISO 9001 oraz 14001 aby systematycznie podnosić jakość wykonywanych usług oraz minimalizować negatywne oddziaływanie na środowisko.
2. Wykonawca zobowiązuje się postępować z odpadami, powstałymi podczas realizacji zadania, w sposób zgodny z zasadami gospodarki odpadami, o których mowa w ustawie z dnia 14 grudnia 2012. o odpadach (Dz.U. z 2019r. poz. 701 z późniejszymi zmianami).
3. Wykonawca zapozna wszystkich pracowników, którzy będą brać udział w przedmiocie zamówienia z Polityką Zintegrowanego Systemu Zarządzania Zamawiającego, stanowiącą załącznik nr 1 do umowy.

§ 11

Sądem miejscowo właściwym do rozpoznania spraw wynikłych z umowy jest Sąd właściwy dla Zamawiającego.

§ 12

Umowę sporządzono w 2-ch jednobrzmiących egzemplarzach, po jednym dla każdej ze stron.

Zamawiający

Wykonawca

**POLITYKA ZINTEGROWANEGO SYSTEMU ZARZĄDZANIA
PRZEDSIĘBIORSTWA WODOCIĄGÓW I KANALIZACJI OKRĘGU CZĘSTOCHOWSKIEGO
SPÓŁKA AKCYJNA W CZĘSTOCHOWIE
(JAKOŚĆ + ŚRODOWISKO)**

Przedsiębiorstwo Wodociągów i Kanalizacji Okręgu Częstochowskiego Spółka Akcyjna w Częstochowie służy mieszkańcom gmin zrzeszonych w Związku Komunalnym Gmin ds. Wodociągów i Kanalizacji w Częstochowie poprzez świadczenie usług w zakresie produkcji i dostarczania wody oraz odbioru i oczyszczania ścieków.

We wszystkich działaniach kierujemy się troską o zdrowie ludzi, zachowanie zasobów wodnych oraz odpowiedzialnością za stan środowiska przyrodniczego prowadząc przy tym bieżący dialog z naszymi klientami i partnerami.

W prowadzonej działalności zapewniamy spełnianie wymagań zintegrowanego systemu zarządzania, obejmującego systemy zarządzania jakością ISO 9001 i zarządzania środowiskowego ISO 14001, rozszerzonego o wymagania europejskiego systemu ekzarządzania i audytu EMAS.

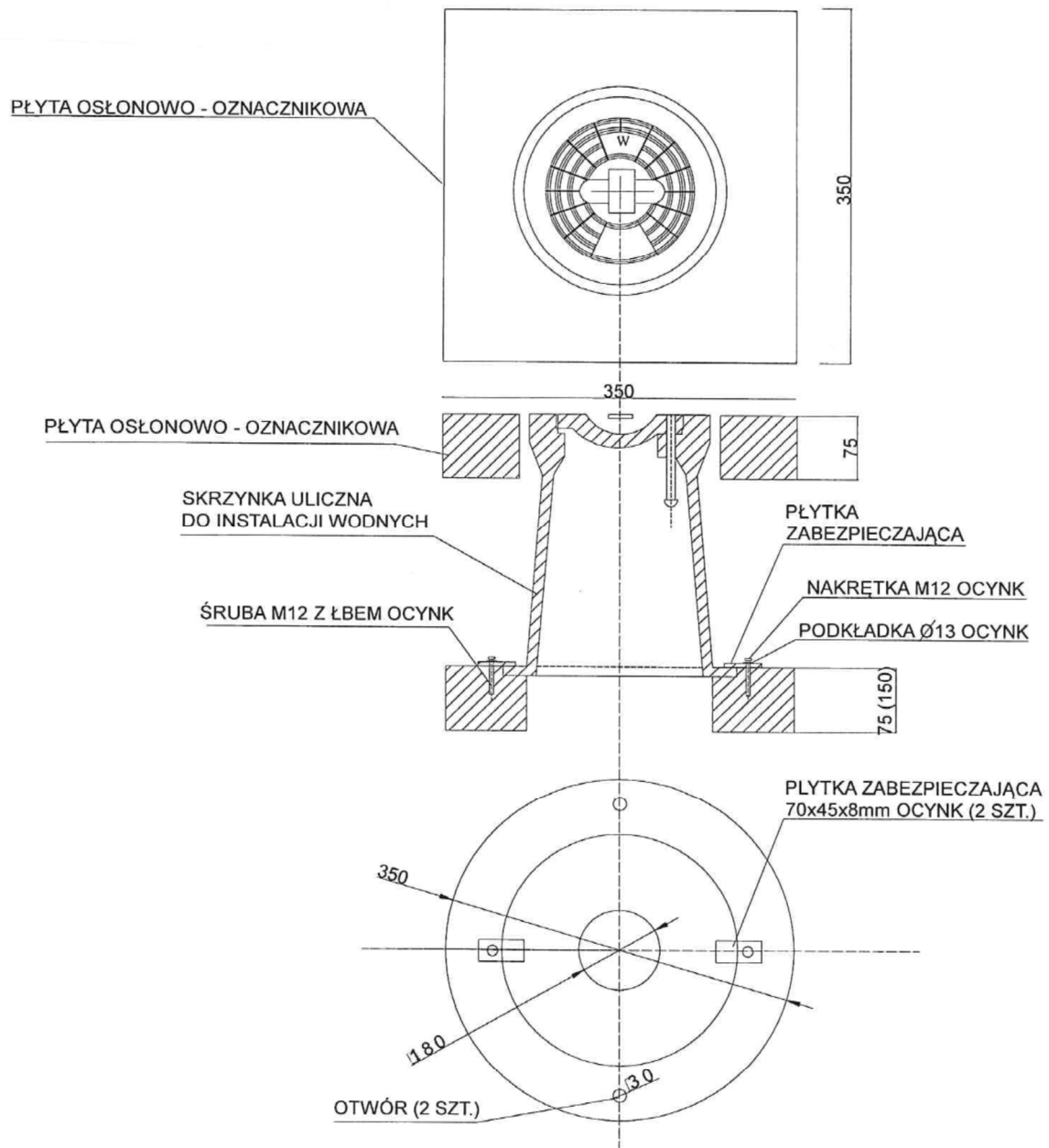
Zadowolenie klientów, ciągłe doskonalenie naszej działalności i wymagania zrównoważonego rozwoju zapewniamy poprzez:

- ❖ świadczenie usług i obsługę klientów na coraz wyższym poziomie,
- ❖ spełnianie wymagań prawnych i innych oraz wymagań klientów do realizacji których Spółka się zobowiązała,
- ❖ stałe podnoszenie kwalifikacji zawodowych pracowników i doskonalenie potencjału technologicznego i technicznego Spółki,
- ❖ poprawę efektywności działalności środowiskowej,
- ❖ odpowiedzialny dobór dostawców,
- ❖ zmniejszanie bezpośrednich i pośrednich oddziaływań środowiskowych, w tym strat wody w procesie dystrybucji, ładunku zanieczyszczeń w odprowadzanych ściekach oczyszczonych, zużycia energii, ilości wytwarzanych odpadów itp.,
- ❖ systematyczne podnoszenie świadomości ekologicznej pracowników i stron zainteresowanych oraz zwiększanie znaczenia świadomości w systemie zarządzania,
- ❖ udostępnianie wszystkim zainteresowanym informacji o oddziaływaniu Spółki na środowisko przyrodnicze.

Zarząd Spółki zapewnia niezbędne zasoby do utrzymania i ciągłego doskonalenia zintegrowanego systemu zarządzania, a także zobowiązuje pracowników Spółki oraz podwykonawców do stosowania postanowień niniejszej Polityki.

*DEKLARACJA POLITYKI ZSZ
ZATWIERDZONA PRZEZ ZARZĄD
PROTOKOŁEM NR 13/18 Z DN. 24.05.2018 r.*

RYSUNEK NR 1



RYСУNEK NR 2

