

---

---

## ZH SPC Ceradz Dolny

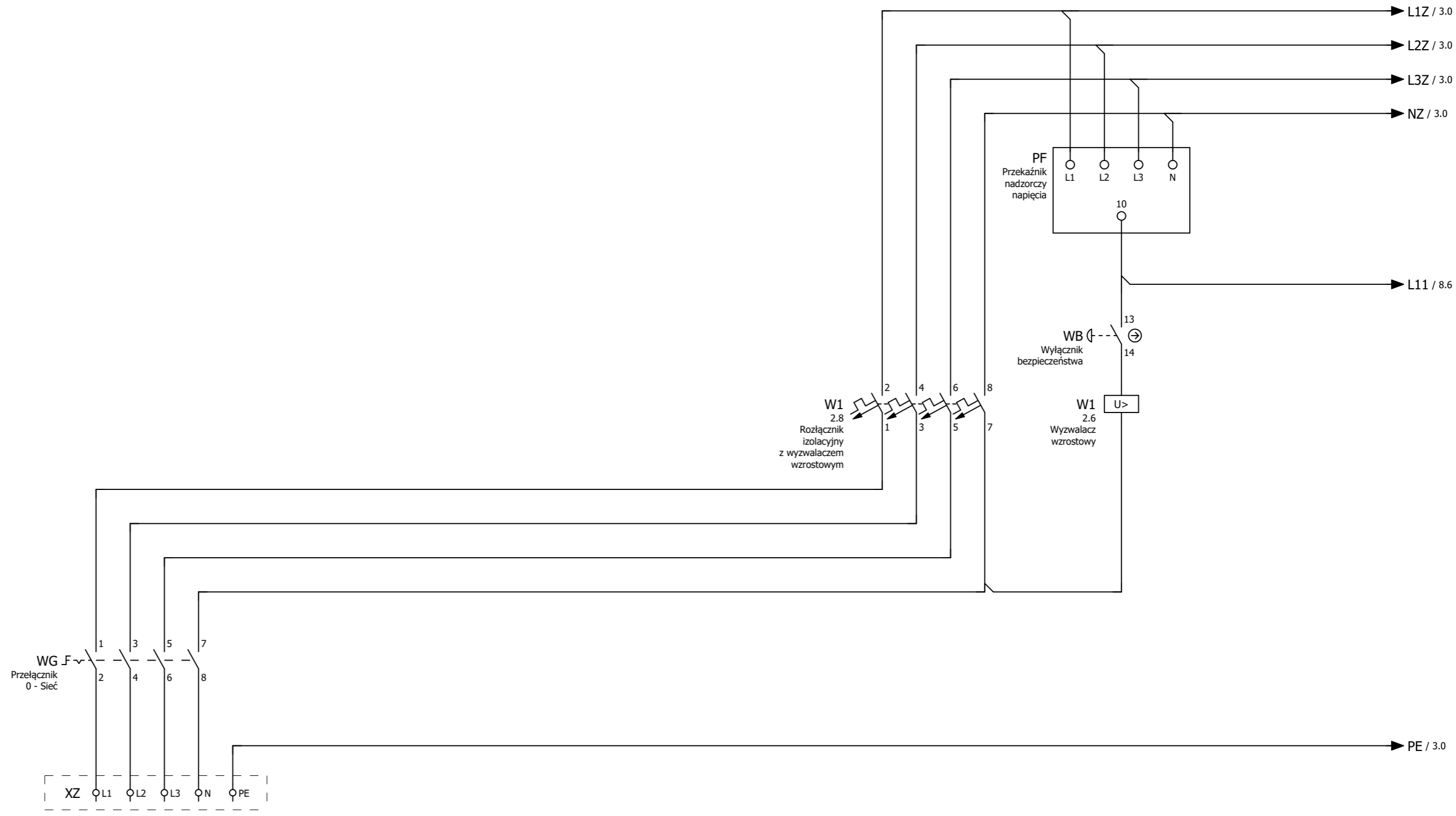
Utworzono

2024-08-05

Ilość stron

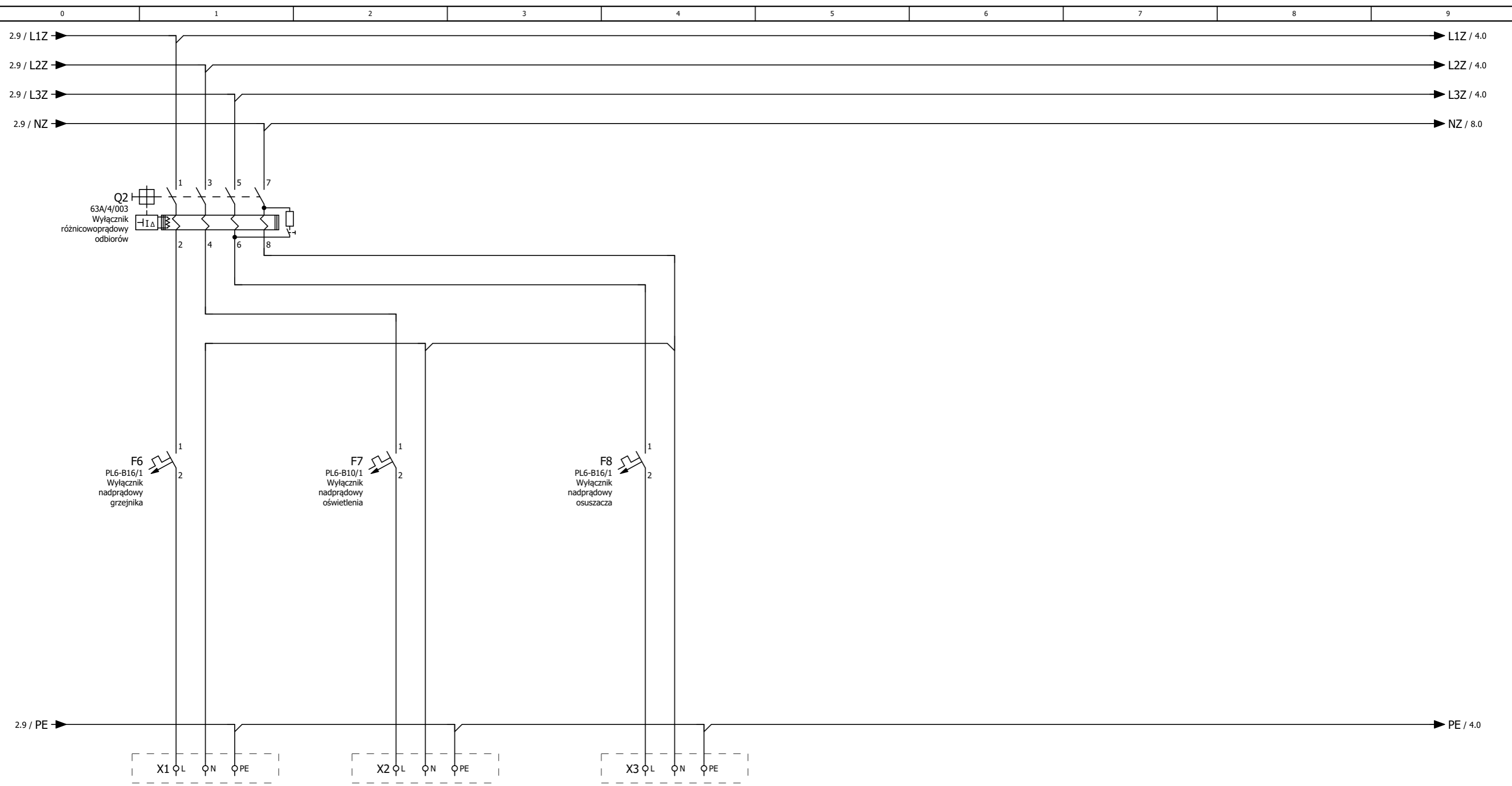
22

---



SIEĆ		WYŁĄCZNIK BEZPIECZEŃSTWA	
ZASILANIE ROZDZIELNICY			

Zasilanie rozdzielnic



GRZEJNIK

OŚWETLENIE

OSUSZACZ

Zasilanie odbiorów

Projekt

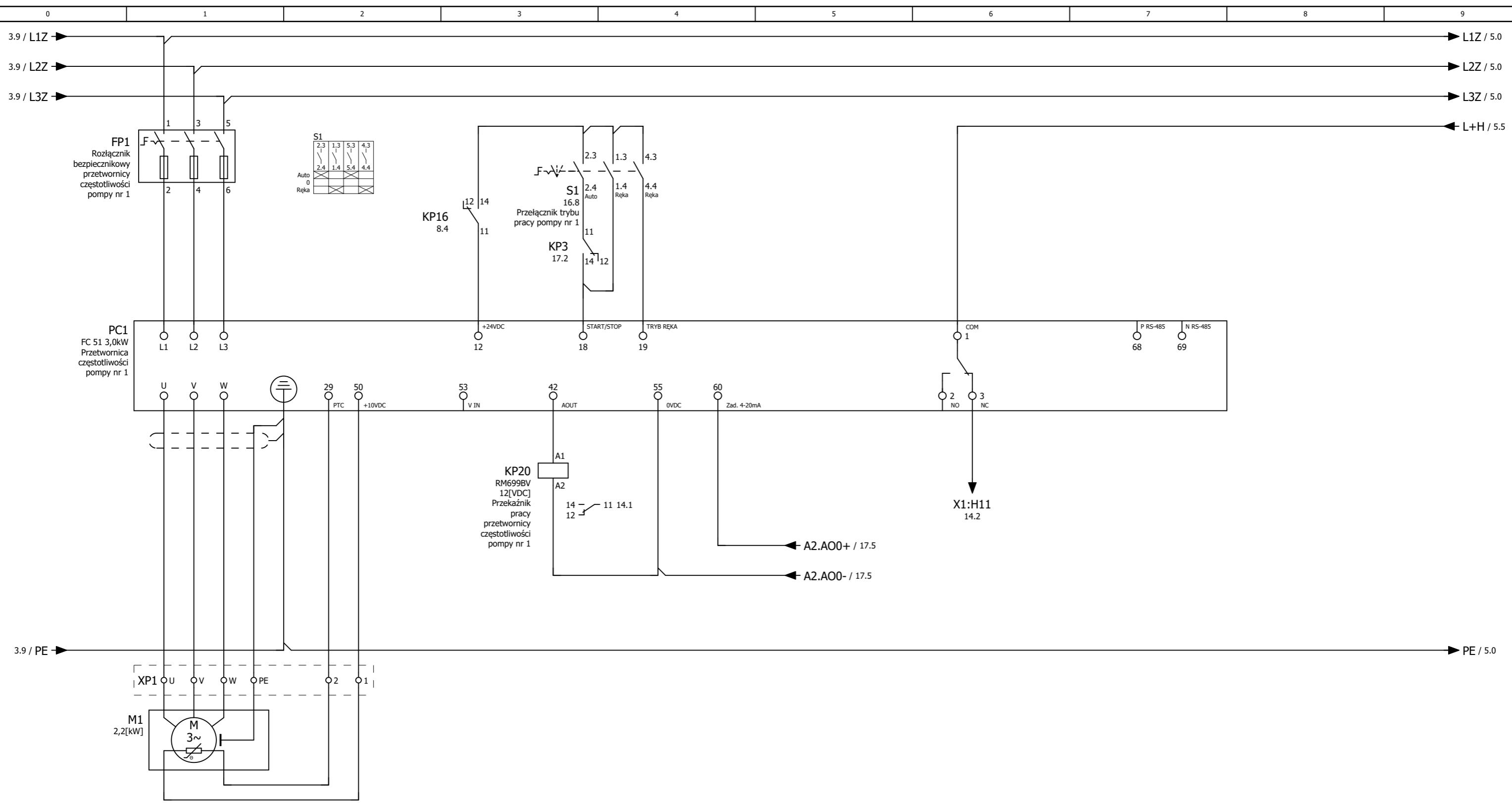
ZH SPC Ceradz Dolny

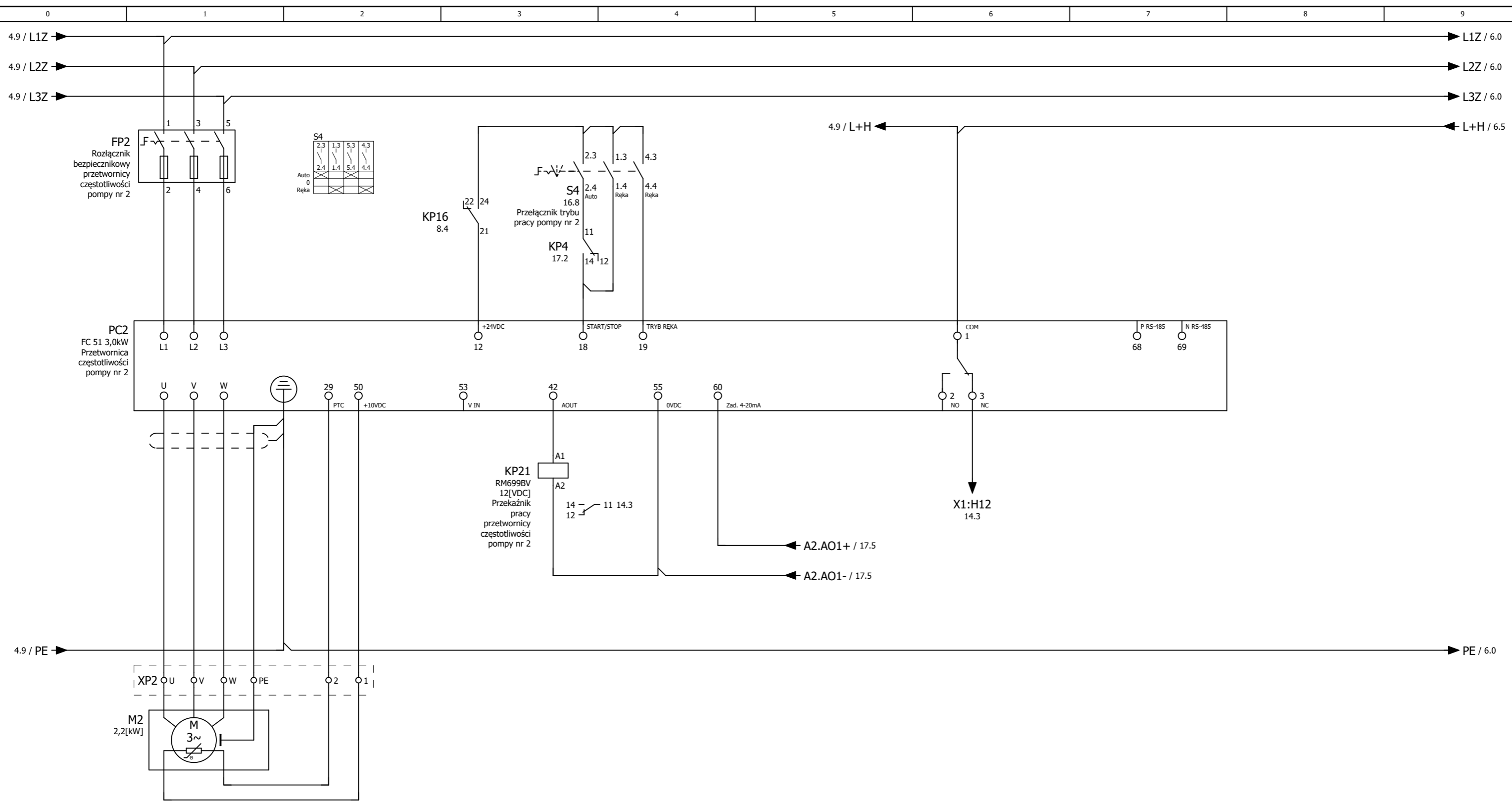
Strona

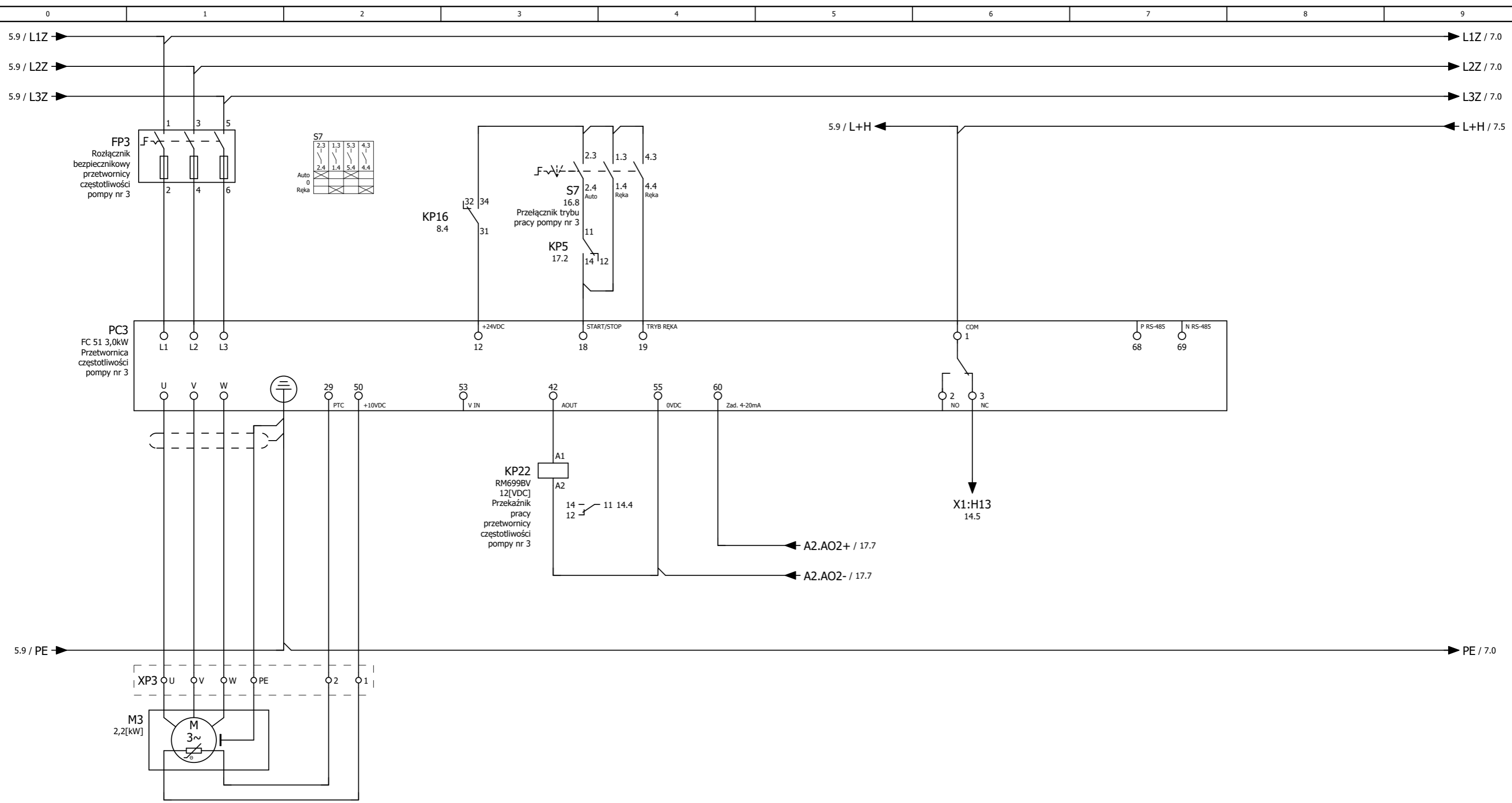
Liczba stron

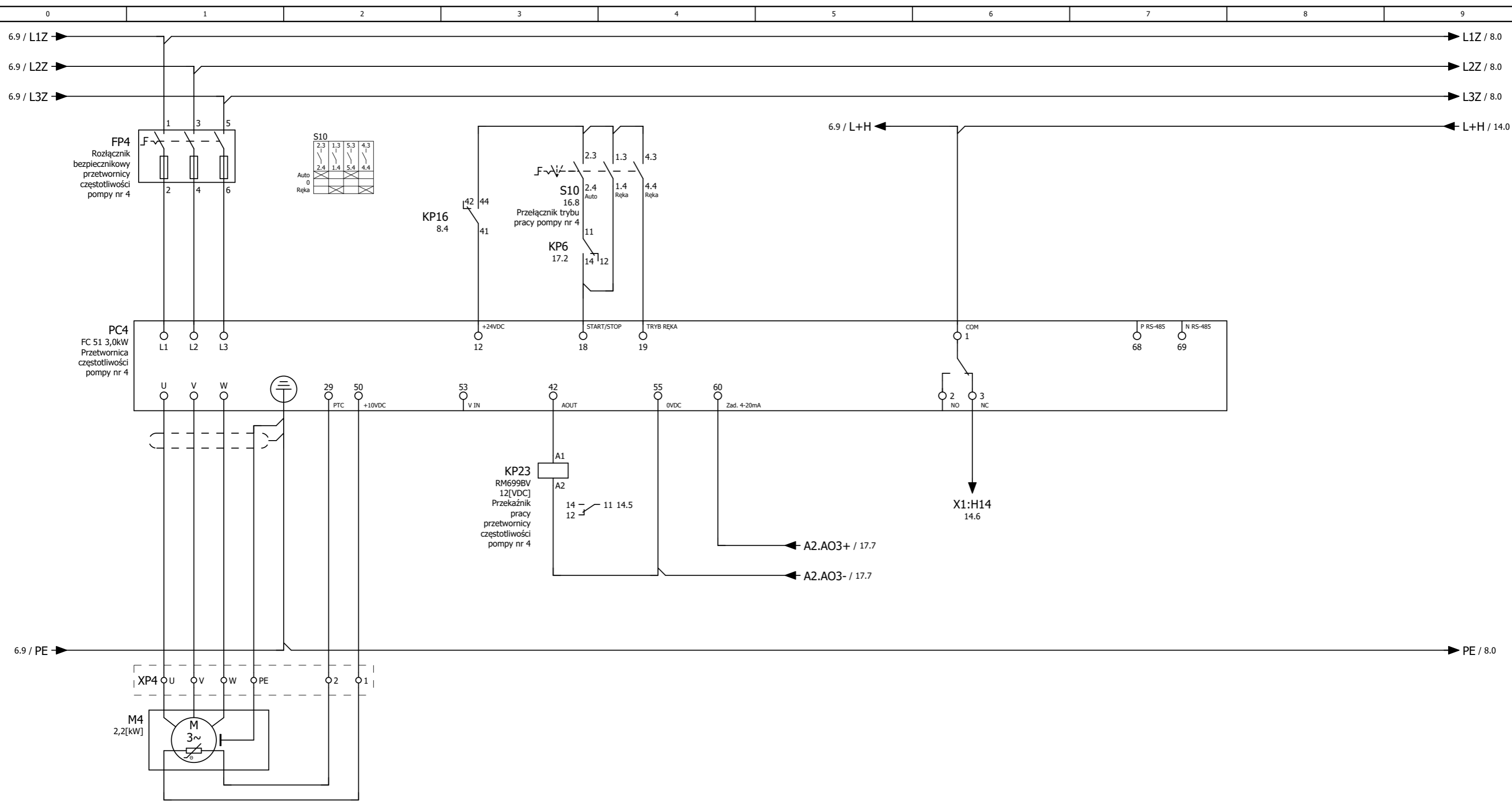
3

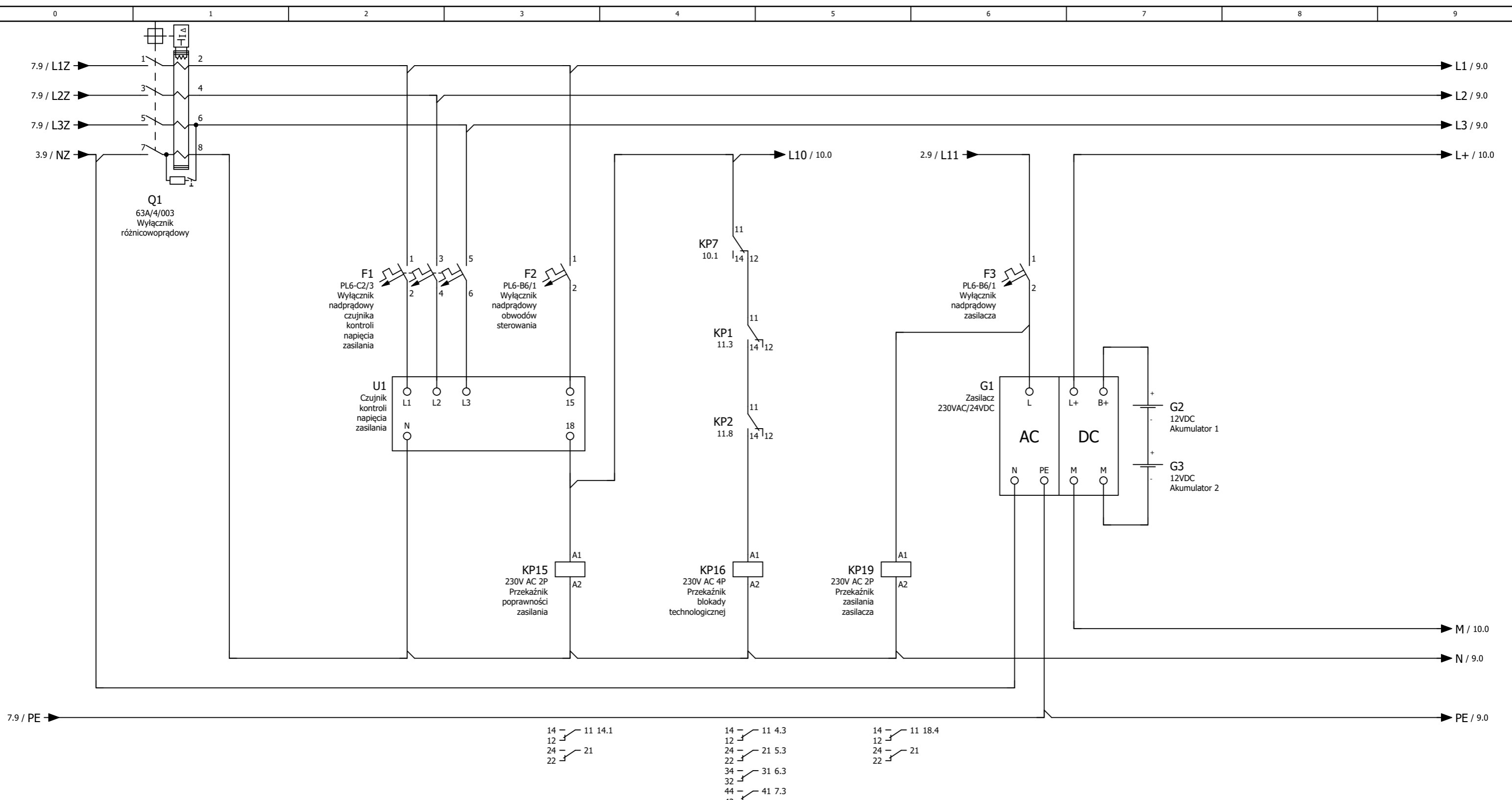
22











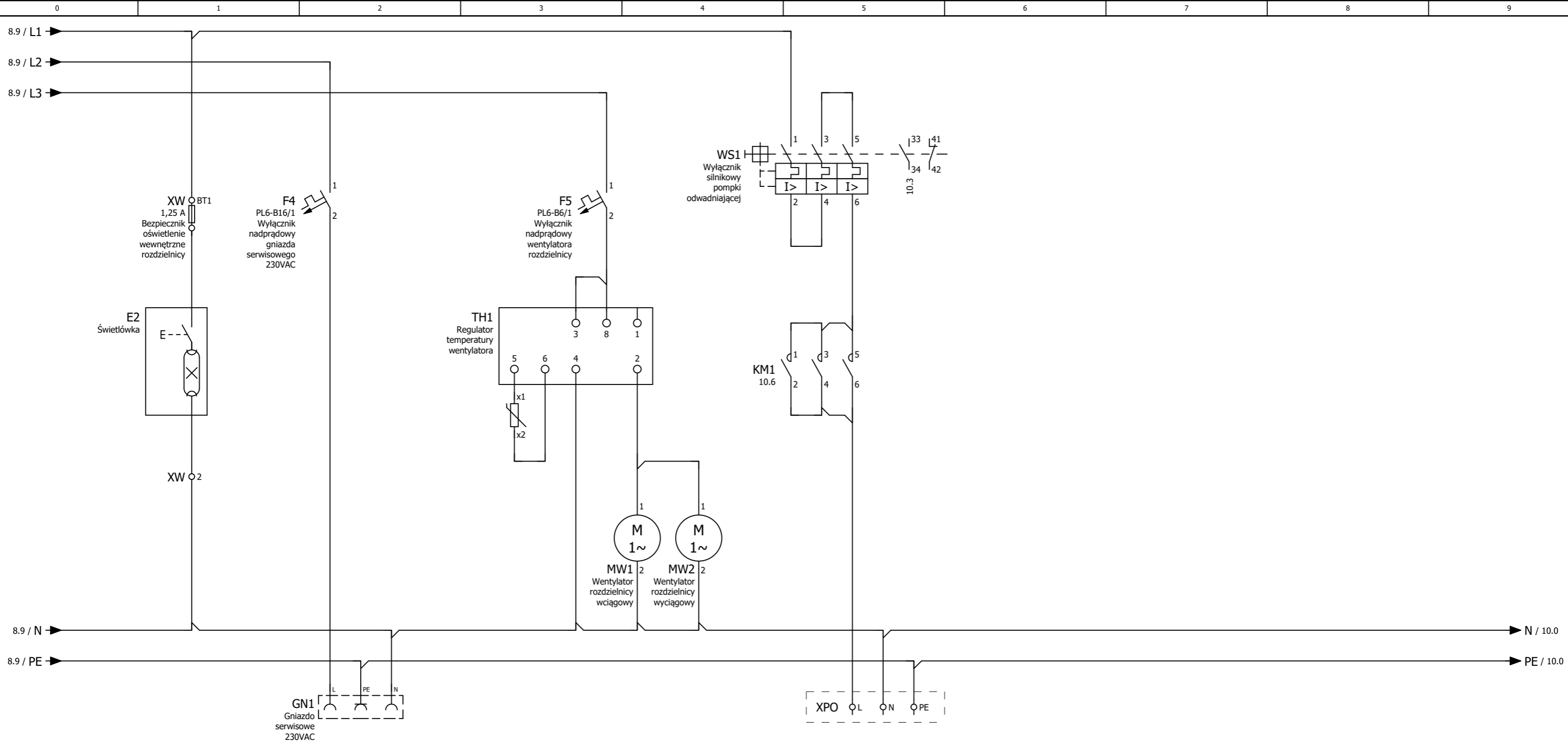
WYŁĄCZNIK  
RÓŻNICOWOPRĄDOWY

KONTROLA POPRAWNOŚCI ZASILANIA

BLOKADA  
TECHNOLOGICZNA

ZASILACZ 24VDC





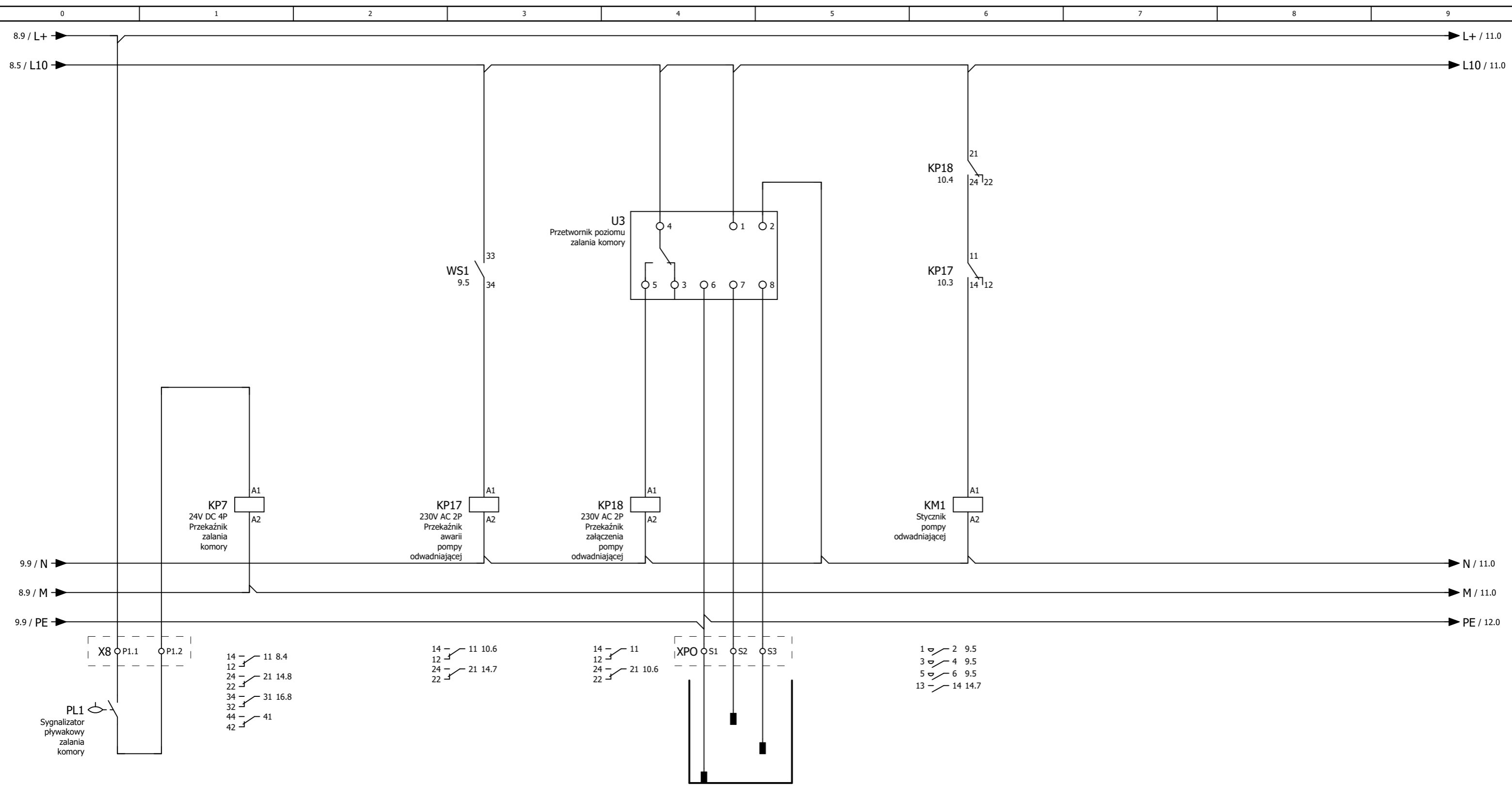
OŚWIETLENIE  
WEWNĘTRZNE  
ROZDZIELNICY

GNIAZDO SERWISOWE 230VAC

WENTYLATOR  
ROZDZIELNICY

POMPKA ODWADNIAJĄCA

Gniazda, oświetlenie wewnętrzne rozdzielnicy



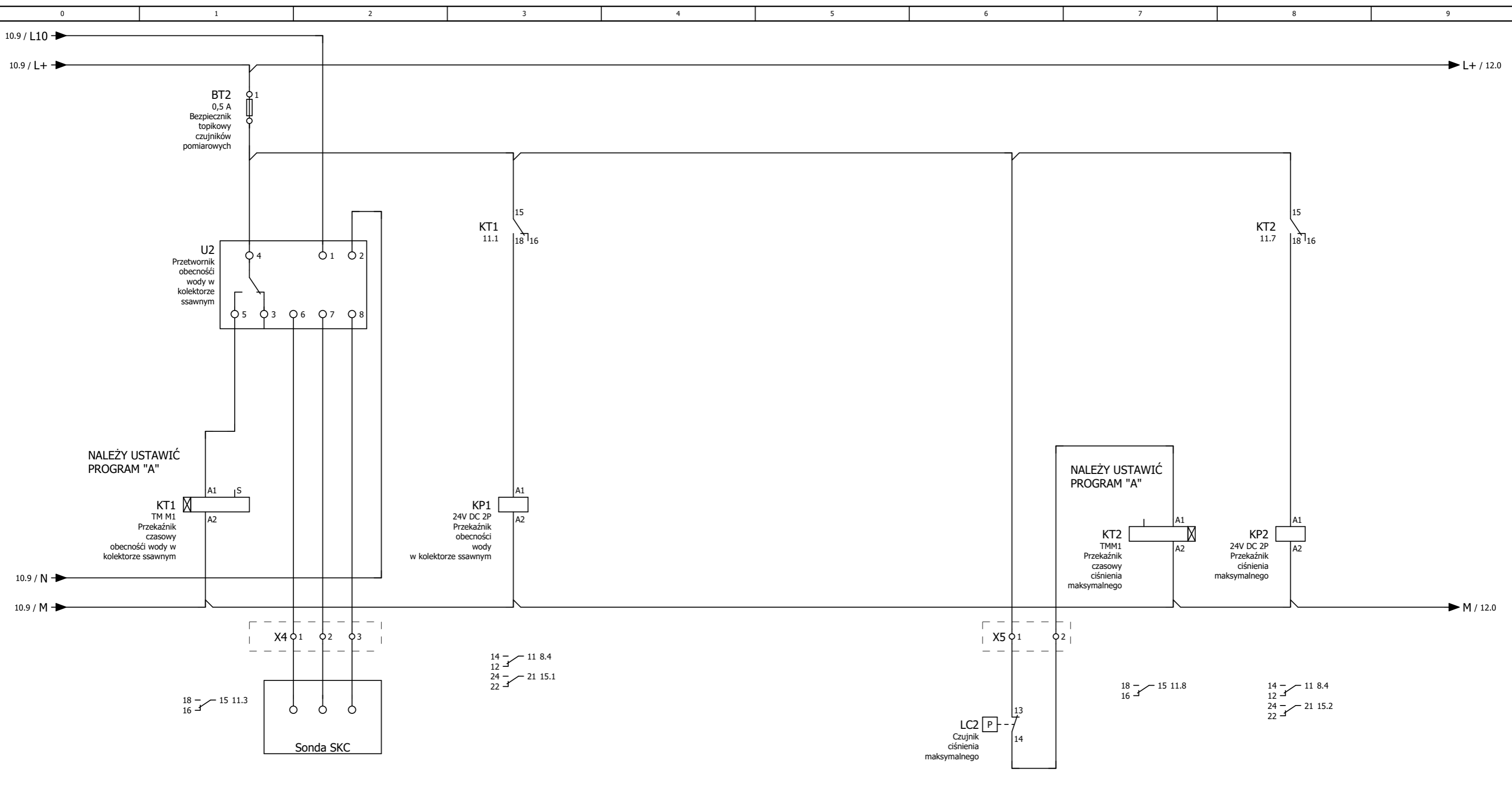
REZERWOWY UKŁAD POMIAROWY  
ZALANIA KOMORY

UKŁAD POMIAROWY  
ZALANIA KOMORY

POMPA  
ODWADNIAJĄCA

Sterowanie pompki odwadniającej

Projekt	Strona	10
ZH SPC Ceradz Dolny	Liczba stron	22



SUCHOBIEG

CIŚNIENIE MAKSYMALNE

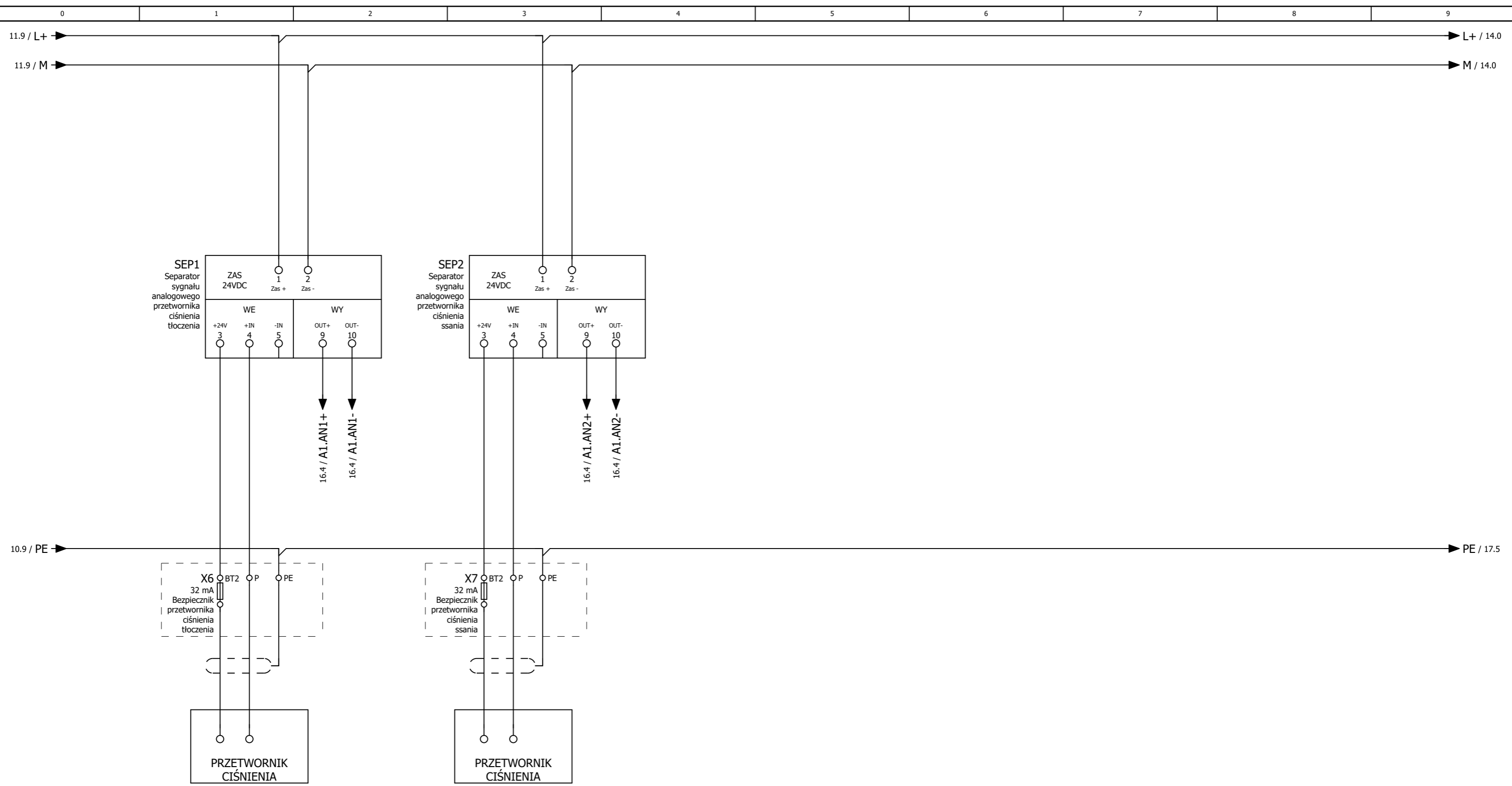
Czujniki pomiarowe

Projekt

Strona 11

ZH SPC Ceradz Dolny

Liczba stron 22



CIŚNIENIE TŁOCZENIA

CIŚNIENIE SSANIA

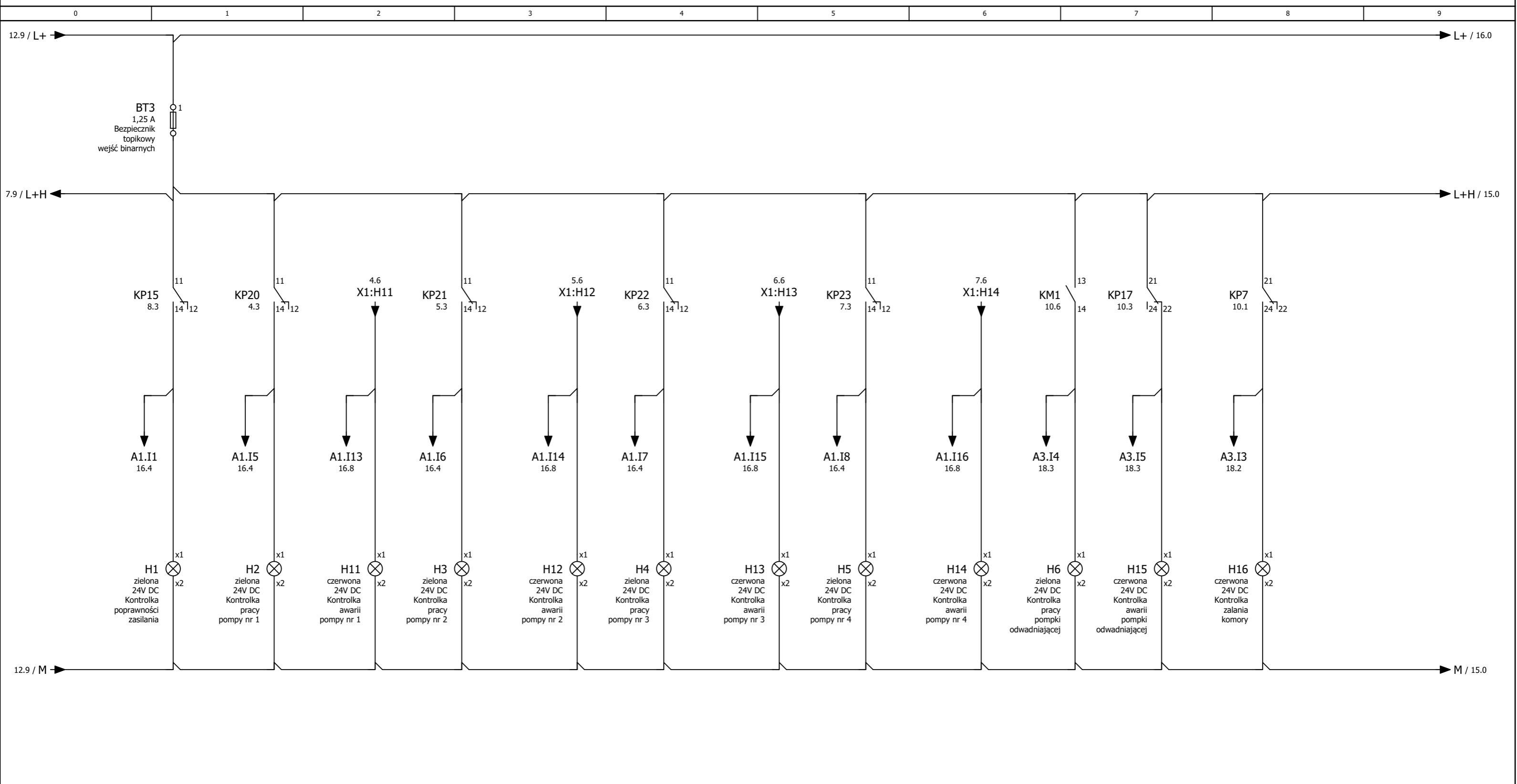
Czujniki pomiarowe

Projekt

Strona 12

ZH SPC Ceradz Dolny

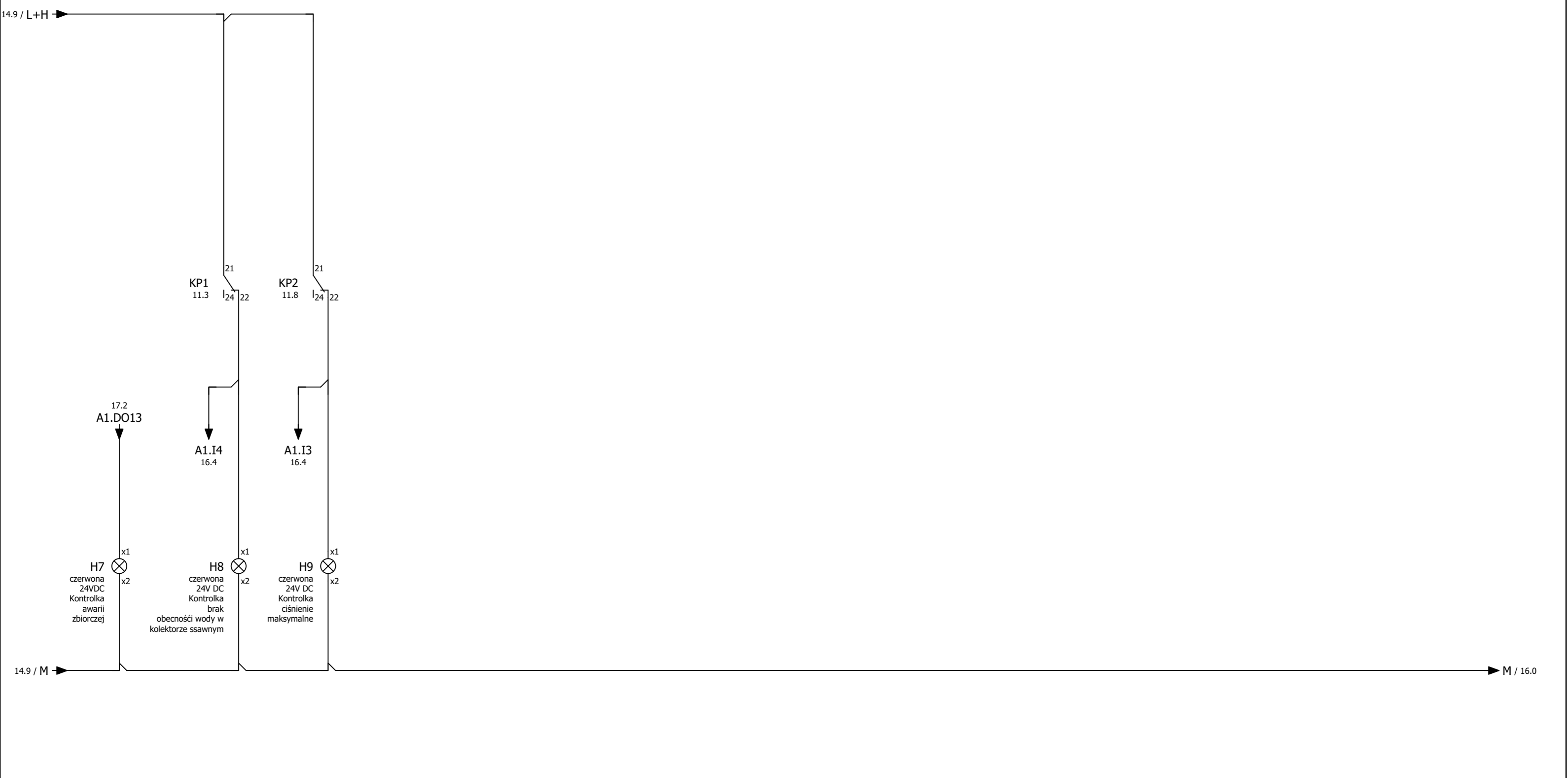
Liczba stron 22



POPRAWNOŚĆ ZASILANIA	PRACA POMPY NR 1	AWARIA POMPY NR 1	PRACA POMPY NR 2	AWARIA POMPY NR 2	PRACA POMPY NR 3	AWARIA POMPY NR 3	PRACA POMPY NR 4	AWARIA POMPY NR 4	PRACA POMPKI ODWADNIAJĄCEJ	AWARIA POMPKI ODWADNIAJĄCEJ	ZALANIE KOMORY	
KONTROLKI SYGNALIZACYJNE												

### Sygnalizacja

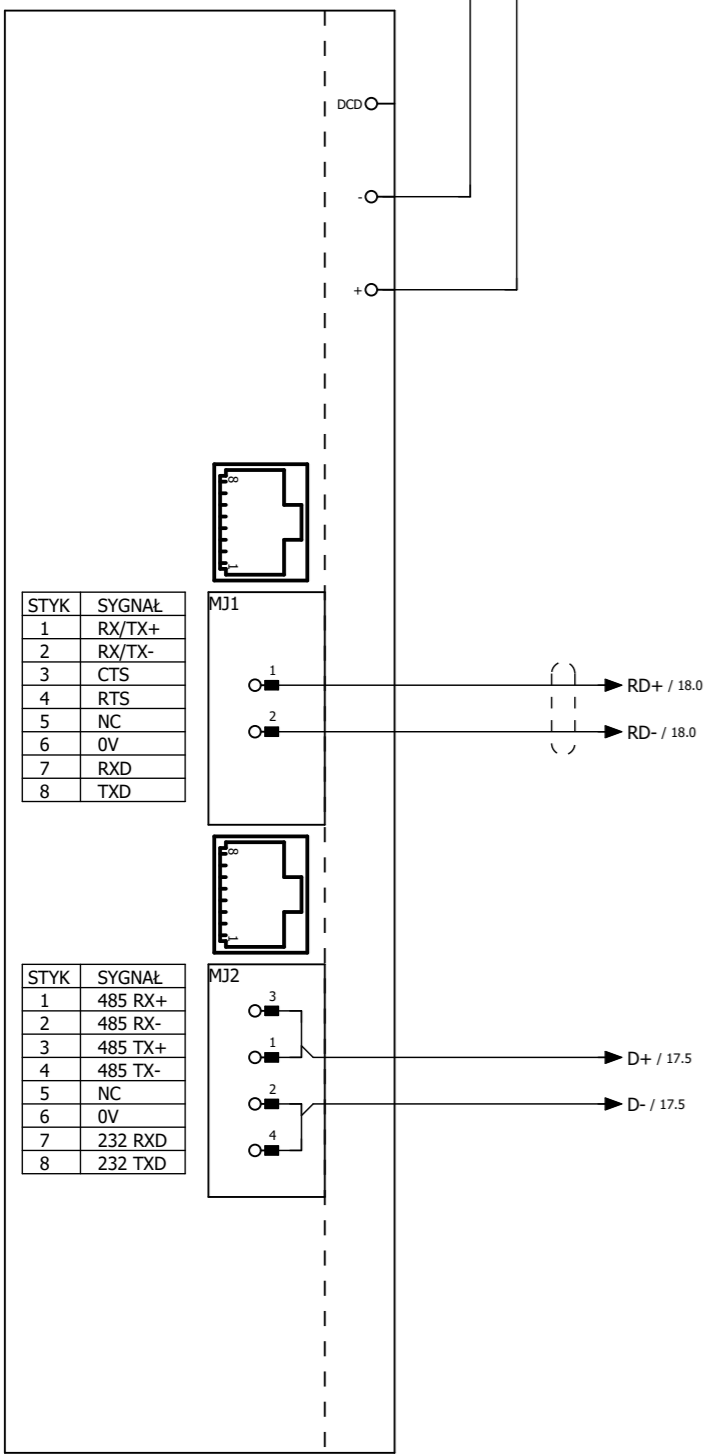
Projekt	Strona	14
ZH SPC Ceradz Dolny	Liczba stron	22



AWARIA ZBIORCZA	BRAK OBECNOŚCI WODY	CIŚNIENIE MAKSYMALNE
KONTROLKI SYGNALIZACYJNE		

### Sygnalizacja

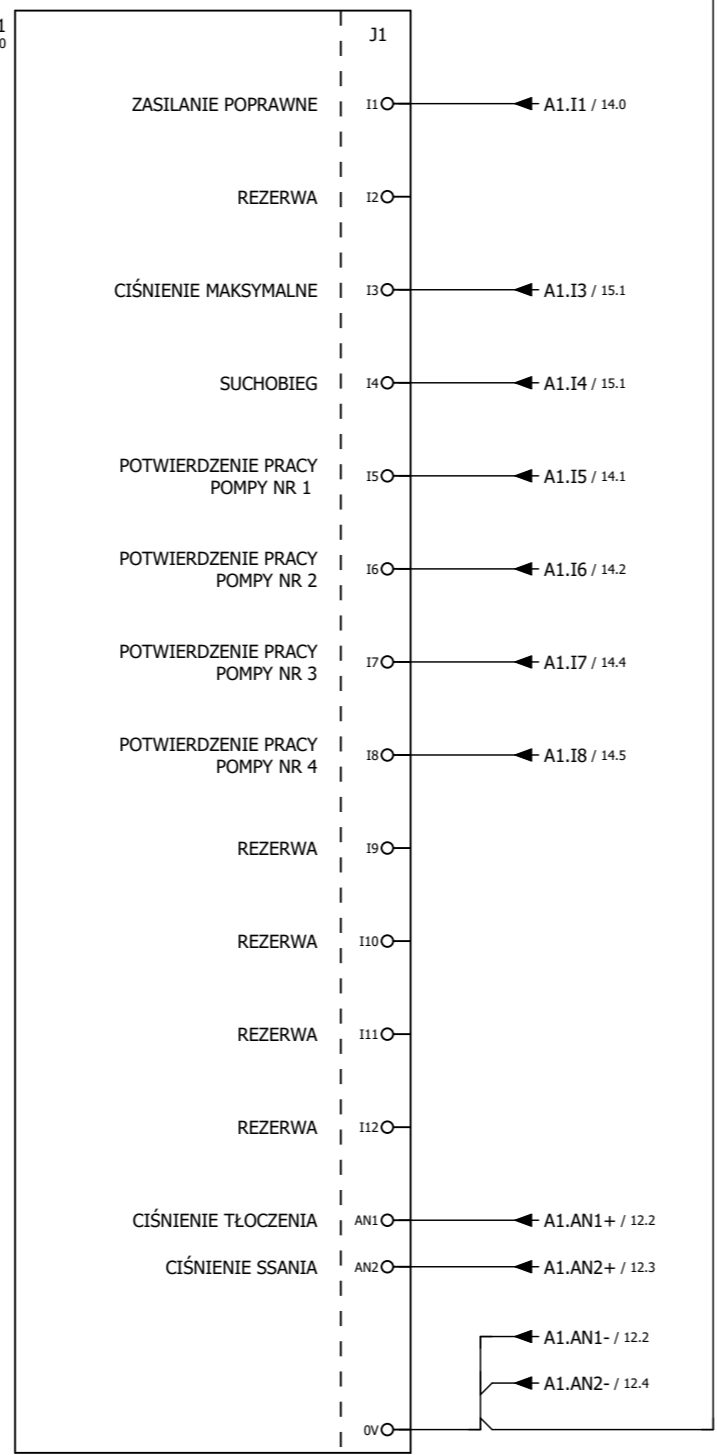
A1  
16.3  
16.6  
17.0  
Sterownik



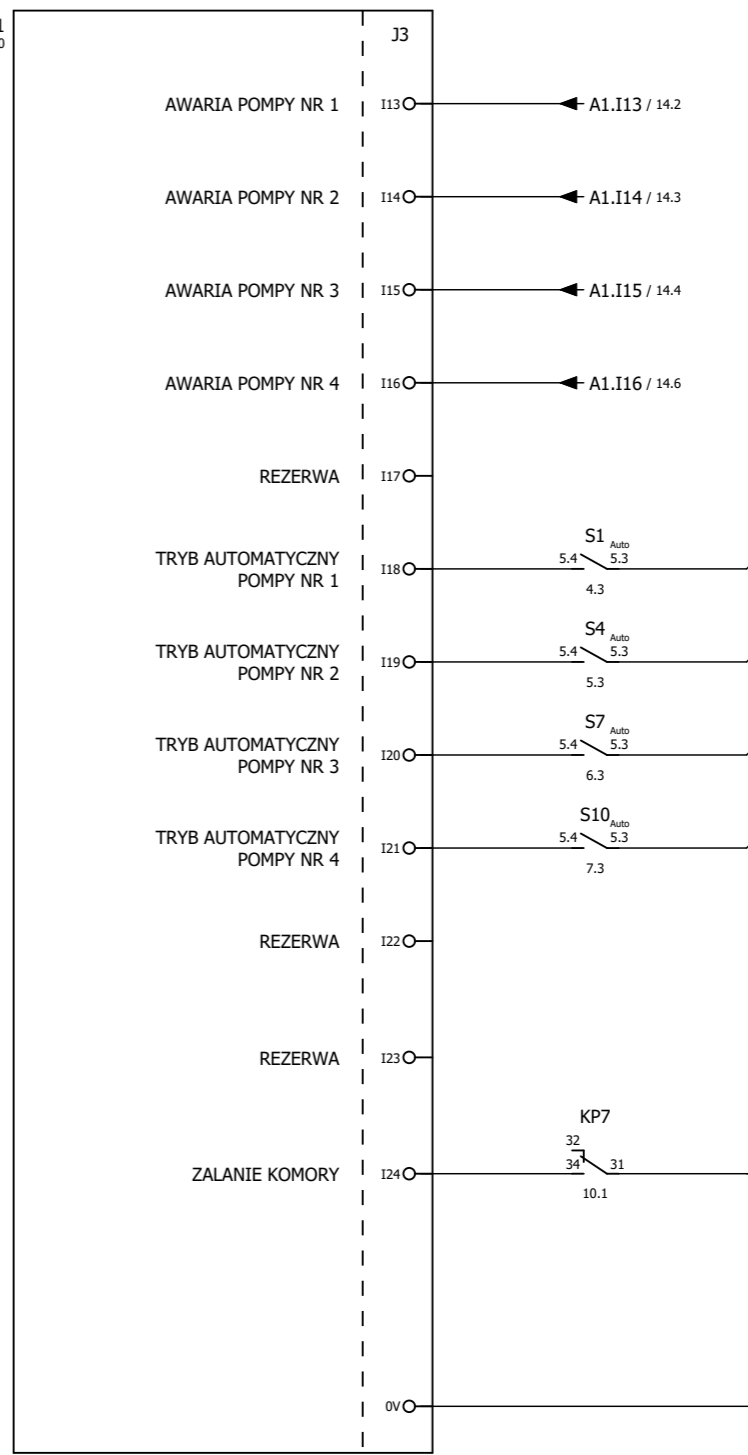
STYK	SYGNAŁ
1	RX/TX+
2	RX/TX-
3	CTS
4	RTS
5	NC
6	0V
7	RXD
8	TXD

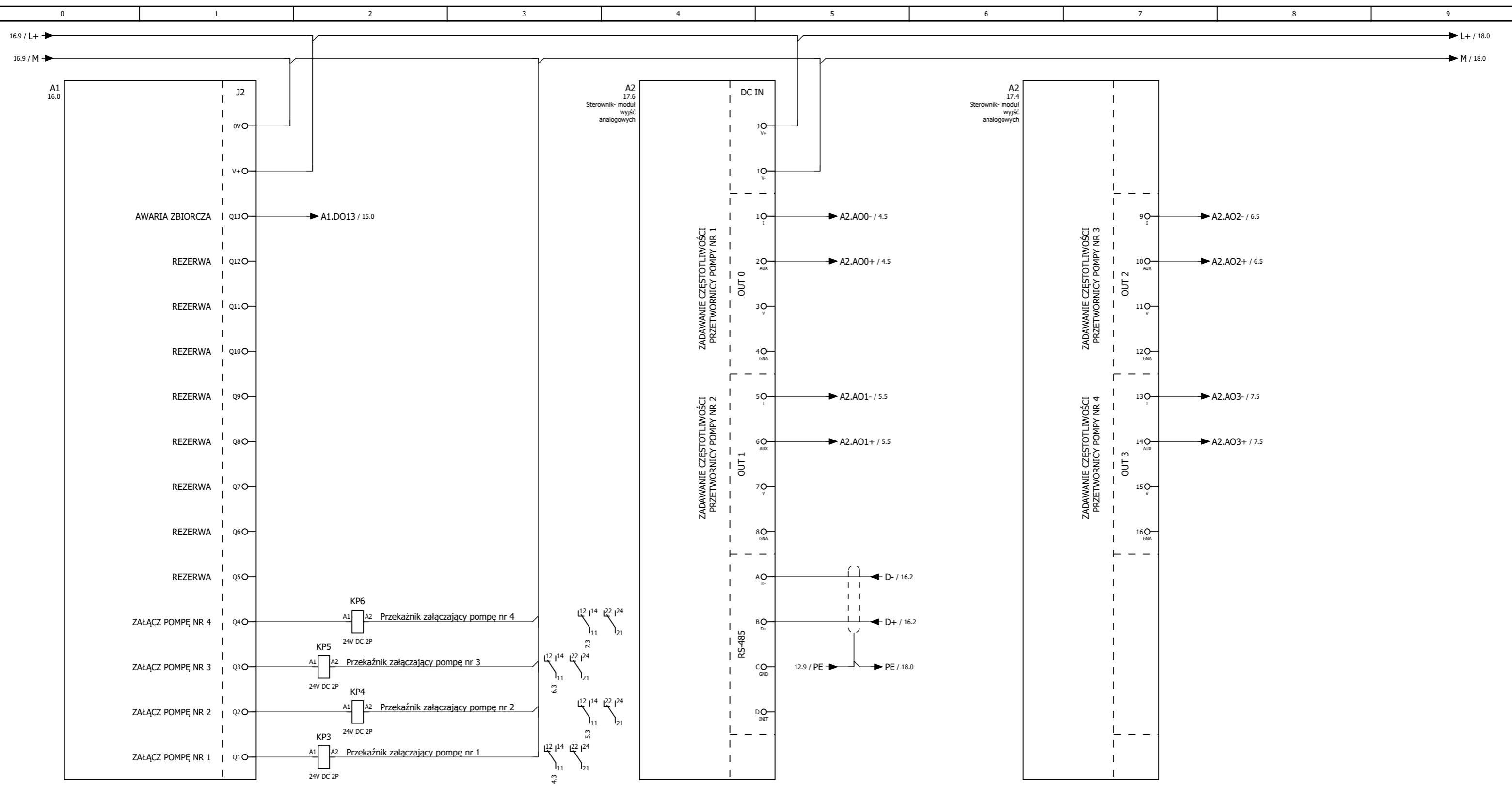
STYK	SYGNAŁ
1	485 RX+
2	485 RX-
3	485 TX+
4	485 TX-
5	NC
6	0V
7	232 RXD
8	232 TXD

A1  
16.0



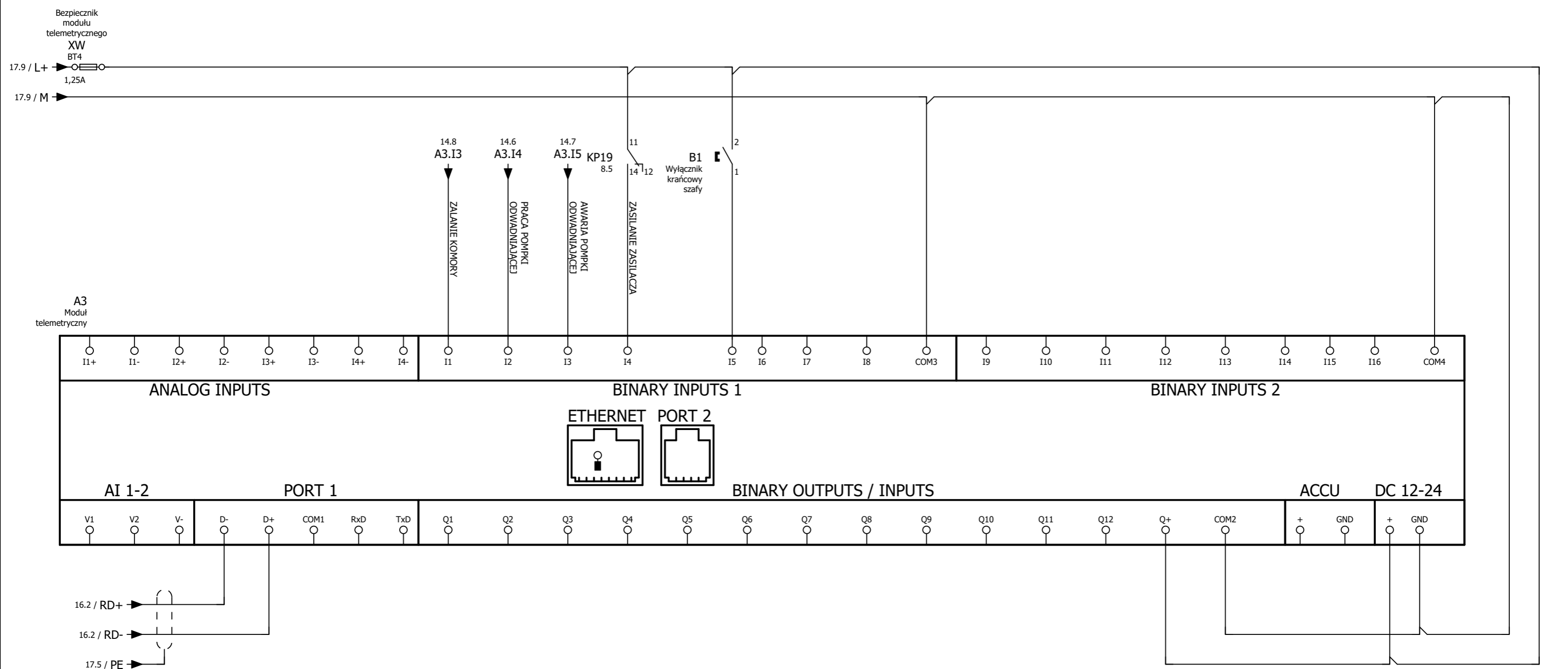
A1  
16.0

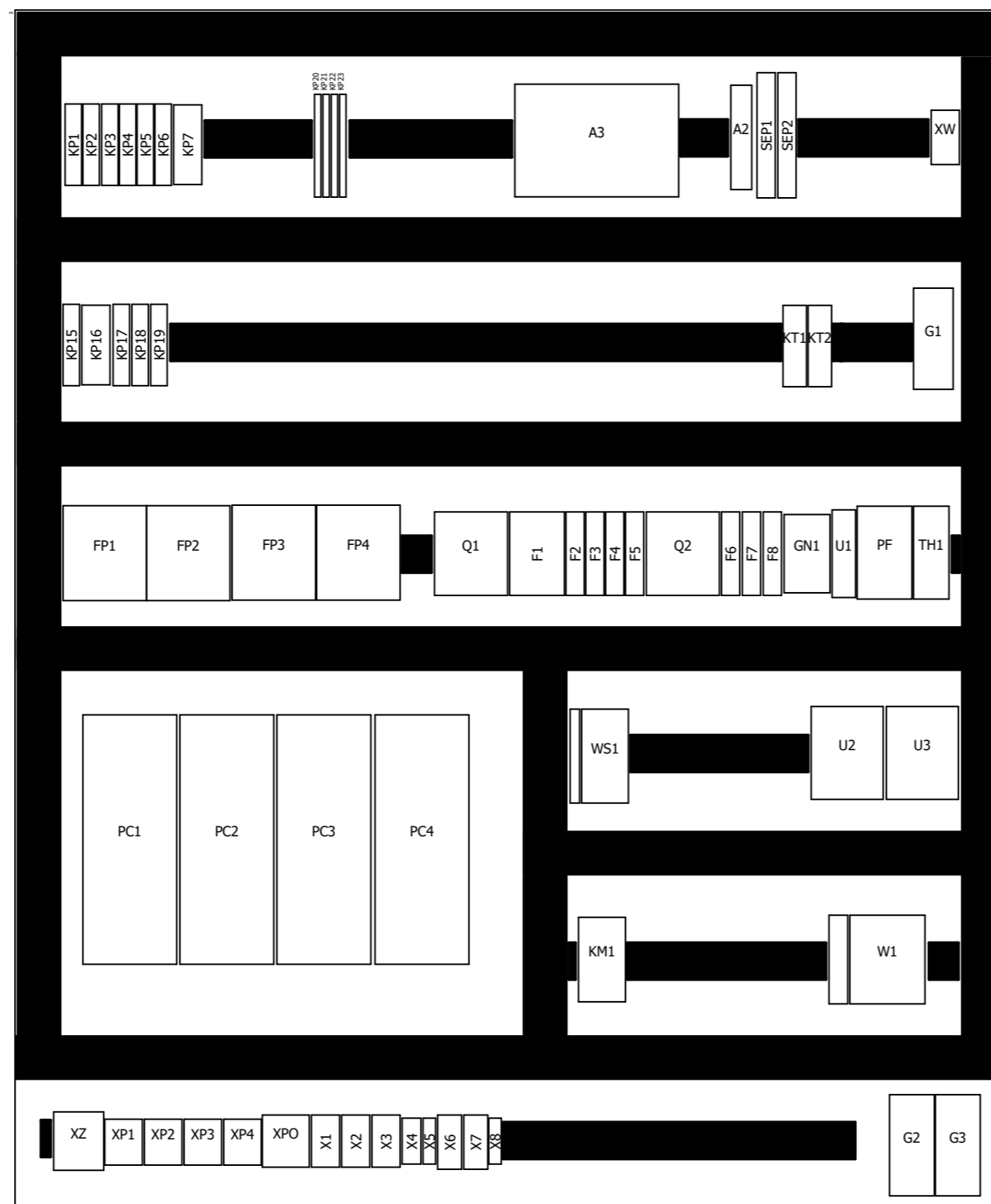


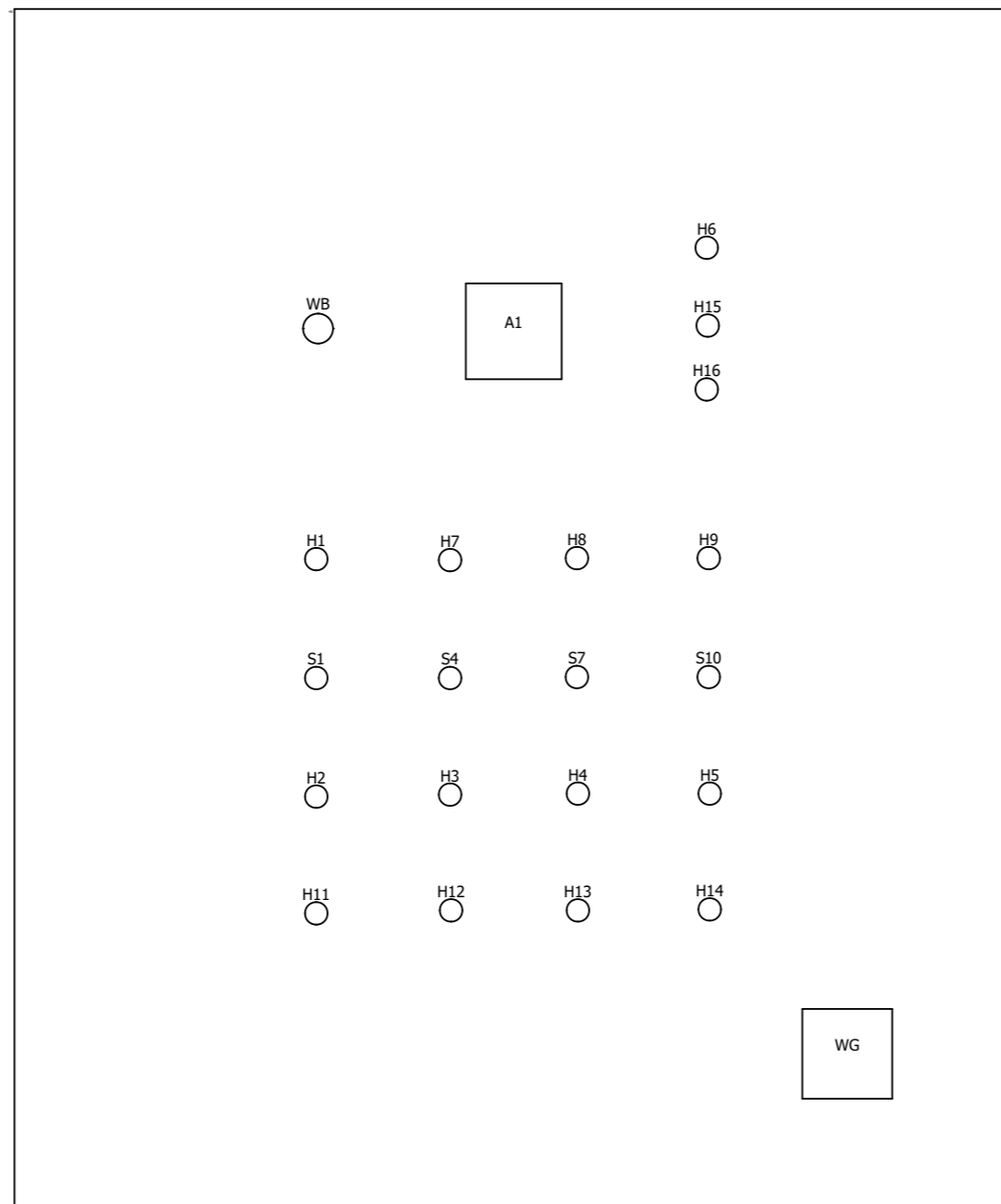




0	1	2	3	4	5	6	7	8	9
---	---	---	---	---	---	---	---	---	---







Oznaczenie	Opis	Plasowanie	Producent	Typ
A1	Sterownik	16.0	HORNER	HEXT240C114-01
A2	Sterownik- moduł wyjść analogowych	17.4	HORNER	HEXDAC107
A3	Moduł telemetryczny	18.0	INVENTIA	MT-151 LED
B1	Wyłącznik krańcowy szafy	18.4	LOVATO	KBF1S11
E2	Świetlówka	9.1	KANLUX	MERA TL-8
F1	Wyłącznik nadprądowy czujnika kontroli napięcia zasilania	8.2	EATON	PL6-C2/3
F2	Wyłącznik nadprądowy obwodów sterowania	8.3	EATON	PL6-B6/1
F3	Wyłącznik nadprądowy zasilacza	8.6	EATON	PL6-B6/1
F4	Wyłącznik nadprądowy gniazda serwisowego 230VAC	9.2	EATON	PL6-B16/1
F5	Wyłącznik nadprądowy wentylatora rozdzielnic	9.3	EATON	PL6-B6/1
F6	Wyłącznik nadprądowy grzejnika	3.1	EATON	PL6-B16/1
F7	Wyłącznik nadprądowy oświetlenia	3.2	EATON	PL6-B10/1
F8	Wyłącznik nadprądowy osuszacza	3.4	EATON	PL6-B16/1
FP1	Rozłącznik bezpiecznikowy przetwornicy częstotliwości pompy nr 1	4.1	EATON	Z-SLS/CB/3
FP2	Rozłącznik bezpiecznikowy przetwornicy częstotliwości pompy nr 2	5.1	EATON	Z-SLS/CB/3
FP3	Rozłącznik bezpiecznikowy przetwornicy częstotliwości pompy nr 3	6.1	EATON	Z-SLS/CB/3
FP4	Rozłącznik bezpiecznikowy przetwornicy częstotliwości pompy nr 4	7.1	EATON	Z-SLS/CB/3
G1	Zasilacz 230VAC/24VDC	8.6	MEAN WELL	AD-55B-TH35
G2	Akumulator 1	8.7	MN POWER	MW 12V 1,3Ah
G3	Akumulator 2	8.7	MN POWER	MW 12V 1,3Ah
GN1	Gniazdo serwisowe 230VAC	9.2	ETI-POLAM	T-2P+Z
H1	Kontrolka poprawności zasilania	14.1	LOVATO	LPM LB3
H2	Kontrolka pracy pompy nr 1	14.1	LOVATO	LPM LB3
H3	Kontrolka pracy pompy nr 2	14.3	LOVATO	LPM LB3
H4	Kontrolka pracy pompy nr 3	14.4	LOVATO	LPM LB3
H5	Kontrolka pracy pompy nr 4	14.5	LOVATO	LPM LB3
H6	Kontrolka pracy pompki odwadniającej	14.7	LOVATO	LPM LB3
H7	Kontrolka awarii zbiorczej	15.0	LOVATO	LPM LB4
H8	Kontrolka brak obecności wody w kolektorze ssawnym	15.1	LOVATO	LPM LB4
H9	Kontrolka ciśnienie maksymalne	15.2	LOVATO	LPM LB4
H11	Kontrolka awarii pompy nr 1	14.2	LOVATO	LPM LB4
H12	Kontrolka awarii pompy nr 2	14.3	LOVATO	LPM LB4
H13	Kontrolka awarii pompy nr 3	14.5	LOVATO	LPM LB4
H14	Kontrolka awarii pompy nr 4	14.6	LOVATO	LPM LB4
H15	Kontrolka awarii pompki odwadniającej	14.7	LOVATO	LPM LB4
H16	Kontrolka zalania komory	14.8	LOVATO	LPM LB4
KM1	Stycznik pompy odwadniającej	10.6	LOVATO	BF0910A230
KP1	Przełącznik obecności wody w kolektorze ssawnym	11.3	FINDER	40.52.9.024.0000
KP1	=	11.3	FINDER	95.05SPA
KP2	Przełącznik ciśnienia maksymalnego	11.8	FINDER	40.52.9.024.0000
KP2	=	11.8	FINDER	95.05SPA
KP3	Przełącznik załączający pompę nr 1	17.2	FINDER	40.52.9.024.0000
KP3	=	17.2	FINDER	95.05SPA
KP4	Przełącznik załączający pompę nr 2	17.2	FINDER	40.52.9.024.0000
KP4	=	17.2	FINDER	95.05SPA

0	1	2	3	4	5	6	7	8	9
---	---	---	---	---	---	---	---	---	---

Oznaczenie	Opis	Plasowanie	Producent	Typ
KP5	Przełącznik załączający pompę nr 3	17.2	FINDER	40.52.9.024.0000
KP5	=	17.2	FINDER	95.05SPA
KP6	Przełącznik załączający pompę nr 4	17.2	FINDER	40.52.9.024.0000
KP6	=	17.2	FINDER	95.05SPA
KP7	Przełącznik zasilania komory	10.1	FINDER	55.34.9.024.0040
KP7	=	10.1	FINDER	94.04SPA
KP15	Przełącznik poprawności zasilania	8.3	FINDER	40.52.8.230.0000
KP15	=	8.3	FINDER	95.05SPA
KP16	Przełącznik blokady technologicznej	8.4	FINDER	55.34.8.230.0040
KP16	=	8.4	FINDER	94.04SPA
KP17	Przełącznik awarii pompy odwadniającej	10.3	FINDER	40.52.8.230.0000
KP17	=	10.3	FINDER	95.05SPA
KP18	Przełącznik załączenia pompy odwadniającej	10.4	FINDER	40.52.8.230.0000
KP18	=	10.4	FINDER	95.05SPA
KP19	Przełącznik zasilania zasilacza	8.5	FINDER	40.52.8.230.0000
KP19	=	8.5	FINDER	95.05SPA
KP20	Przełącznik pracy przetwornicy częstotliwości pompy nr 1	4.3	RELPOL	RM699BV-3011-85-1012
KP20	=	4.3	RELPOL	PI6W-1P
KP21	Przełącznik pracy przetwornicy częstotliwości pompy nr 2	5.3	RELPOL	RM699BV-3011-85-1012
KP21	=	5.3	RELPOL	PI6W-1P
KP22	Przełącznik pracy przetwornicy częstotliwości pompy nr 3	6.3	RELPOL	RM699BV-3011-85-1012
KP22	=	6.3	RELPOL	PI6W-1P
KP23	Przełącznik pracy przetwornicy częstotliwości pompy nr 4	7.3	RELPOL	RM699BV-3011-85-1012
KP23	=	7.3	RELPOL	PI6W-1P
KT1	Przełącznik czasowy obecności wody w kolektorze ssawnym	11.1	LOVATO	TMM1
KT2	Przełącznik czasowy ciśnienia maksymalnego	11.7	LOVATO	TMM1
MW1	Wentylator rozdzielnic wciągowy	9.4	SUNON	DP200A
MW2	Wentylator rozdzielnic wyciągowy	9.4	SUNON	DP200A
PC1	Przetwornica częstotliwości pompy nr 1	4.1	DANFOSS	FC 51 3,0kW
PC2	Przetwornica częstotliwości pompy nr 2	5.1	DANFOSS	FC 51 3,0kW
PC3	Przetwornica częstotliwości pompy nr 3	6.1	DANFOSS	FC 51 3,0kW
PC4	Przetwornica częstotliwości pompy nr 4	7.1	DANFOSS	FC 51 3,0kW
PF	Przełącznik nadzorczy napięcia	2.7	F&F	PF-431
Q1	Wyłącznik różnicowoprądowy	8.1	SIEMENS	5SV4346-0
Q2	Wyłącznik różnicowoprądowy odbiorów	3.1	SIEMENS	5SV4346-0
S1	Przełącznik trybu pracy pompy nr 1	4.3	EATON	M22-WRK3
S1	=	4.3	EATON	M22-A
S1	=	4.3	EATON	M22-K10
S4	Przełącznik trybu pracy pompy nr 2	5.3	EATON	M22-WRK3
S4	=	5.3	EATON	M22-A
S4	=	5.3	EATON	M22-K10
S7	Przełącznik trybu pracy pompy nr 3	6.3	EATON	M22-WRK3
S7	=	6.3	EATON	M22-A
S7	=	6.3	EATON	M22-K10
S10	Przełącznik trybu pracy pompy nr 4	7.3	EATON	M22-WRK3

0	1	2	3	4	5	6	7	8	9
---	---	---	---	---	---	---	---	---	---

Oznaczenie	Opis	Plasowanie	Producent	Typ
S10	Przełącznik trybu pracy pompy nr 4	7.3	EATON	M22-A
S10	=	7.3	EATON	M22-K10
SEP1	Separator sygnału analogowego przetwornika ciśnienia tłoczenia	12.1	DAGON	SEPGAL I/I
SEP2	Separator sygnału analogowego przetwornika ciśnienia ssania	12.3	DAGON	SEPGAL I/I
TH1	Regulator temperatury wentylatora	9.3	F&F	RT-820
U1	Czujnik kontroli napięcia zasilania	8.2	CARLO GAVAZZI	DPD02DM44
U2	Przetwornik obecności wody w kolektorze ssawnym	11.1	ELZA	SLW-2P
U3	Przetwornik poziomu zalania komory	10.4	ELZA	SLW-2P
W1	Rozłącznik izolacyjny z wyzwalaczem wzrostowym	2.6	EATON	ZP-A63/3N
W1	Wyzwalacz wzrostowy	2.8	EATON	ZP-ASA/230
WB	Wyłącznik bezpieczeństwa	2.8	LOVATO	LPCB6344
WG	Przełącznik 0 - Sieć	2.2	SPAMEL	SK63-2.8210\PO3
WS1	Wyłącznik silnikowy pompki odwadniającej	9.5	LOVATO	SM1R 0250
WS1	=	9.5	LOVATO	SM1X12 11