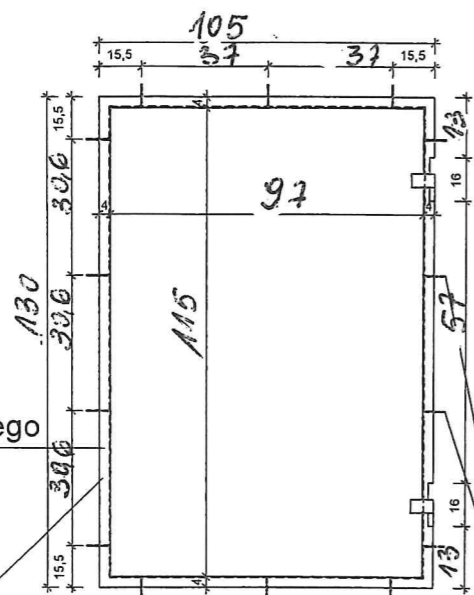


WIDOK OŚCIEŻNICY WEWNĘTRZNEJ
KRAT OSŁONY OKNA "CELI"

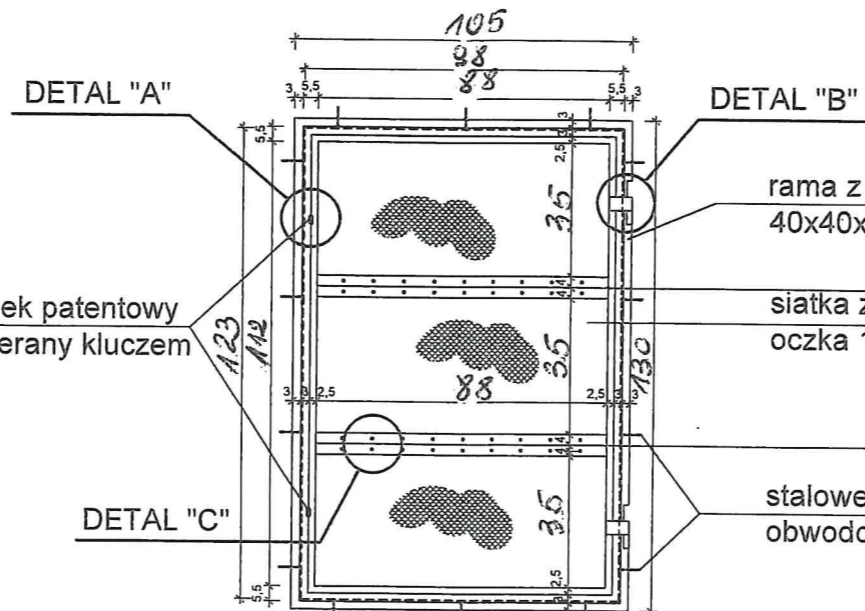


rama z profilu kątownego
40x40x4 mm

UWAGA:

Przy montażu wykorzystać również istniejące kotwy stal. 30x4 mm (pozostałe przy demontażu starych krat).

WIDOK WEWNĘTRZNEJ
KRATY OSŁONY OKNA "CELI"



zamek patentowy
otwierany kluczem

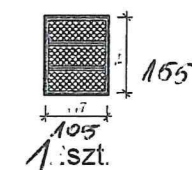
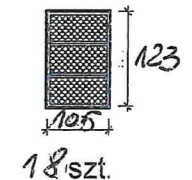
stalowe kołki rozporowe
obwodowo

rama z profilu kątownego
40x40x4 mm

siatka z drutu \varnothing 2 mm
oczka 10x10 mm

stalowe kołki rozporowe
obwodowo

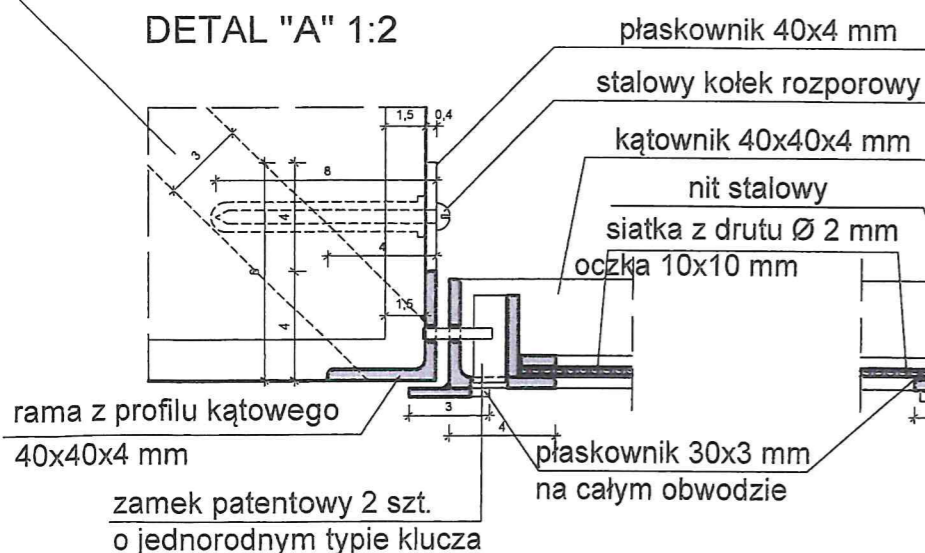
SCHEMATY KRAT
OKIENNYCH
WEWNĘTRZNYCH



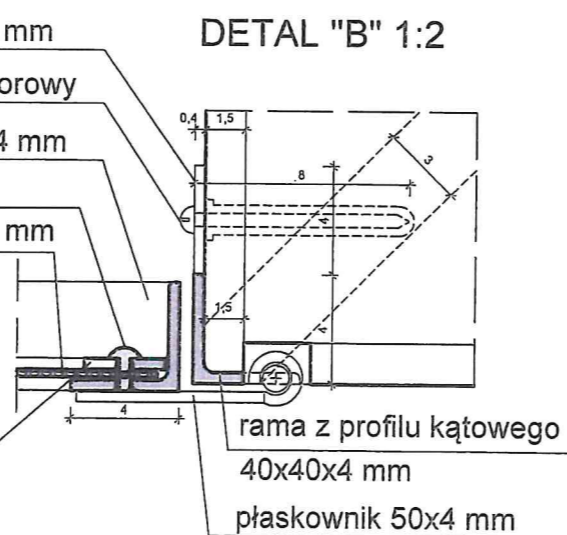
UWAGA:

Wymiarowanie projektowanych krat zweryfikować pomiarem powykonawczym ościeży okiennych z natury. Szczegóły krat i wyposażenie w zamki - wg opisu. Detale uzgodnić na roboczo z nadzorem inwestorskim.

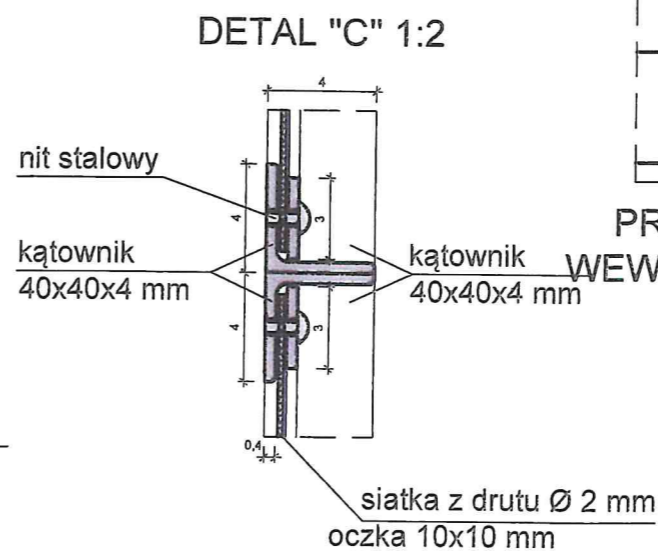
DETAL "A" 1:2



DETAL "B" 1:2



DETAL "C" 1:2



PRZEKRÓJ KRATY
WEWNĘTRZNEJ

